

OPŠTI SADRŽAJ

- Opšta objašnjenja za korišćenje kataloga
- Spisak verzija i varijanti
- Sadržaj podgrupa

Strana

2
7
9

INDEX

- Regles generales pour la consultation du catalogue
- Liste des versions et variantes index des Sousgroupes

AUTOMOBILSKI DELOVI

- Slike od pgr. 10.01 do 91.01

PIECES DETACHEES

- Planches Pgr. 10.01-91.01

VERZEICHNIS

- Hinweise zum Gebrauch des Katalogs
- Liste der Ausführungen und Abgeleitete Typen

Page

2
7
9

CONTENTS

- Use of catalog
- Version list and variants
- Subgroup index

ERSATZTEILE

- Bildtafeln - Pgr. 10.01 - 91.01

SPARE PARTS

- Plates - 10.01 - 91.01

OPŠTA OBJAŠNJENJA ZA KORIŠĆENJE KATALOGA

1. Kako tražiti automobilske (auto) delove

Da bi pravilno našli delove ilustrovane i prikazane u katalogu, treba:

a) Videti "SPISAK VERZIJA" (str. 7) da bi odredili broj osnovne verzije i eventualne varijante vozila koje vas interesuju.

Pronaći odgovarajuću Pgr. i individualizirati deo koji nas interesuje, a za ostale podatke videti sadržaj.

2. "SLIKE"

Na slikama su prikazani auto delovi svake podgrupe. Svaka slika (sa desne strane) nosi broj podgrupe i eventualno broj lista, naziv, podgrupe (na sredini) i oznaku modela (sa leve strane) - verzija.

Prikazani auto delovi su označeni brojem sa svim oznakama pored njega, koje su dovoljne da se sami delovi sagledaju direktno na slici.

Oznake i skraćice koje se koriste na slikama i u tekstu:

4072798	- deo normalne upotrebe
<u>4662517</u>	- deo koji se odnosi na modele "Koral In" i "Ciao"
416640 (St)	- sopstveni deo osnovne verzije
4119704 (44)	- deo varijante (44)
980076 2,5	- deo debljine 2,5
4119259 + 0,2	- deo uvećan za 0,2 mm
4150972-0,254	- deo umanjen za 0,254 mm
4216414 13.02	- sklop čiji su detalji prikazani u Pgr. 13.02
13.01	- deo prikazan u Pgr. 13.01
C 4064091	- deo pre modifikacije

REGULES GENERALES POUR LA CONSULTATION DU CATALOGUE

Recherche des pieces detachees

Pour la recherche correcte des pie de rechange

a) Consulter la "Liste des versions et variantes" illustrees et en liste dans catalogue, il faut: pour reperer les **codes numeriques** de la **version base** et des variantes eventuelles du vehicule qui interesse.

b) Reperer le sousgroupe relatif et individualiser la piece que nous interesse, et les autres details voir au verso des planches.

2. "PLANCHES"

Elles representent les pieces detachees de chaque sousgroupe. Chaque planche reporte, (a droite) le **numero du sousgroupe** et le numero de feuille eventuel, la designation du sousgroupe (au centre) et **l'indication du modele** (a gauche) - versions. Les pieces presentees sont reperees par le **numero de commande** accompagne de toutes les indications suffisant en general a reperer le pieces elles - memes directement sur les planches.

Symboles et abreviations utilises sur les planches et dans le texte:

4072798	- piece de fourniture standard
4119704 (44)	- piece pour a la version base (44)
980076 2,5	- piece ayant 2,5 mm d'epaisseur
4119259 + 0,2	- piece majoree de 0,2 mm
4150972 - 0,254	- piece minoree de 0,254 mm
4216414 13.02	- ensemble dont les pieces figurent dans le Pgr. 13.02
13.01	- piece entiere a la modification
C 4064091	- piece posterieure a la modification
D 4081948	- piece illustree au Pgr. 13.01

D 4081948	- deo posle modifikacije
Pgr.	- podgrupa
deb.	-debljina
l	- levi
d	- desni
RM	- hod unazad
1a, 2a,...	-I, II stepen prenosa
ND	- ne isporučuje se kao rezervni deo
SI.	-slika
Str.	- strana
m	- isporučuje se u metrima
0	- prečnik u mm
S	- isporučuje se u seriji

**Ažuriranje kataloga se vrši posebnom publikacijom
"Dopuna kataloga auto delova"**

Pgr.	- Sousgroupe
deb.	- epaisseur
l	-gauche
d	- droit
RM	- marche AR
1a, 2a,...	- 6 re, 2 me vitesses
ND	- Pas livre comme piece de rechange
SI.	- Planche
Str.	- Page
m	- livre par metres
0	- diametre... mm
S	- existence de Jeux

La catalogue sera mis a jour par l'envoi de feuilles a intercaler en adjonction ou en remplacement des feuilles correspondantes.

HINWEISE ZUM GEBRAUCH DES KATALOGS

1 . Auffinden der Erstzelle

Zum Auffinden der in virliegendem Katalog aufgefuehren und abgebildeten Ersatzteile ist notwendig:

- a) Die "Laste der Ausfuehrungen" nachzuschlagen, um die Kennnummer der Grundausfuehrung bzw. des abgeleiteten Typs des in Frageg.
- b) Finden die entsprechende Untergruppe and ausschieden den fur uns intersierende Teil un fur die andere Daten secen den inhalt auf der Ruckseite.

2. "BILDТАFELN"

Die Tafeln deranschaulishen die Ersatzteile jeder uinzelnen Untergruppe.

Auf jeder Bildtafel ist folgendes aggegeben: die Untergruppennummer (rechts) mit der etentuellen Sietennummer des Katalogblatts, die Untergruppen benennung (in der Mitte), savvie dař Modeli (lirtks) - ausfuehrungen

Die abgebildeten Ersatzteile sing mit den Bestellnummern nud samtlichen Angaben versehen die algermein ausreichen, die gevwunschten Teile direkt auf den Bildtafeln zu armitteln.

Erlauterungen und Abkürzungen auf de Bildtafeln

4072798	- normalervweise gelieferter Teil
9800762,5	- Teil von 2,5 mm stark
4119259 + 0,2	- Teil mit 0,2 mm Ubermass
4216414 13.02	- Zusammenbau, denes Einzelteile in
C 4064091	- fruherer Teil
D 4081948	- gegenvvartiger Teli
13.01	-inUtgr. 13.01 abgebildeter Teil

USE OF THE CATALOG

1 • How to locate spares

To find the spares and lister in the catalog proceed as follows:

- a) Consult the "Version list" to find the code nombre of the basic version or variants, if any of the vehicle involved;
- b) Find the abequate subgrouw and specify the interesting part; for other date see the text on the back.

2. "PLATES"

Illustration show the spare parts of each subgroup, Below each Plate there is the P7r Na (ri7ht) and sheet number, it any, the Pgr. title (center) and the model indication (left) - versions.

The spare parts ilustrated are identified by respective pairt numbertogehter with oder indications generally sufficient for direct location of parts on plate.

Indiction and abberviations used in the plate:

4072798	- standard supply part
4119704 (44)	- part specific for basic version (44)
9800762,5	- 2.5 mm ahick part
4119259 + 0,2	- 0,2 mm o/s part
4150972-0,254	- This part is diminished by 0.254 mm
4216414 1 3.02	- assembly vvwhose separate compoents are snown in Pgr 13 02
C 4064091	- ante-monification

- Utgr. 13.02 abgebildet sind
4150972 -0,254 - Teil verkleinert um 0,254 mm
P9r- -Untergruppe
deb. - Starke
l - links
d -rechts
RM - Ruckwarsgang
1a,2a,... - 1,2,...
ND - Man liefert nicht als Ersatzteil
 Bild
Sl. -Bild
Str. - Seite

m - vom lauhenden Meter Erhaltlich
Ø - ... mm Durchmesser
S - Varhandensein von "Serie"

Due Katalog ist durch die nachtraglich gelieferten Blatter, di als Ersatz entsprechender hruherer oder zusatzlitch einsufungen sind, auf den neuesten Stand zu bringen.

D 4031948 - post- monification
 1301 . port snown in Pgr 13 01
1,2,etc. - see the proper table of spare
A,B,ect.., parts list
Pgr. - subgroup
deb -thickness
l . left
d . right
RM . reverse
1a,2a,... - 1 st, 2 nd... gear
ND - Not delivered as the spare part
Sl. -Plate

str . Page
m . Supplied to the meter
Ø . mm die
S - Same parts are supplied as "kit"

This Catalog will revised from to time by sheets to in addition to or replacement o the corresponding cheets.

MATERIJAL I BOJE MATERIJALA**MATEIALET COUER
UND FARBE****INNENTERKLEIDUNGEN****ŠTOF**
Stoffe
Stoff
Cleth**IP 60 – svetlo siva**
Gris clair
Licht grau
Light grey**PLASTIKA**
Plastique
Plastisch
Plastic**IP 60 – svetlo siva**
Gris clair
Licht grau
Light grey**Crno**
Noir
Schwarz
Black

SPISAK VERZIJA I VARIJANTI

LISTE DES VERSIONS ET VARIANTES

VERSIONS LIST END VARIANTS

LISTER DER AUSFUHRUNGEN UND

OZNAKA No des codes Kennummern Code No	TIP VOZILA Type verline Tip Limousine Tupe Sedan	MOTOR Moteur Motor Engine	SPECIJALNA VERZIJA Version speciales Specialstrungen Special versions
1	2	3	4
01	TEMP01.0	903 cm ³	
02	TEMP01.0 E	903 cm ³	
03	TEMP01.1.	1116 cm ³	
04	TEMP01.1. (PZK)	1116 cm ³	
05	TEMP01.1.L-(Lux)	1116 cm ³	
06	KORAL 55 CL	1116 cm ³	
07	KORAL 60 CW	1116 cm ³	
08	TEMP01.3	1300cm ³	
09	KORAL 60 EFI	1116 cm ³	
10	KORAL 65 EFI	1300 cm ³	
11	KORAL 1.1.	1116 cm ³	ČEŠKA-CZECH
12	KORAL 1.3.	1300 cm ³	ČEŠKA-CZECH
13	KORAL 1.1.	1116 cm ³	POLJSKA-POLAND
14	KORAL 1.3.	1300 cm ³	POLJSKA-POLAND
15	KORAL 1.1. CL	1116 cm ³	
16	KORAL 1.3 i CL	1300 cm ³	
17	KORAL 1.1. L(PZK)	1116cm ³	
18	KORAL 1.3. L (PZK)	1300 cm ³	
19	KORAL 1.1.	1116 cm ³	SLOVENIJA-SLOVENIA
	HRVATSKA-CROATIA		

20

KORAL 1.1.

1116 cm3

GRČKA-GRECCE

NAPOMENA: Podvučeni kataloški brojevi odnose se na modele automobla “Koral In” 1.1 i 1.3 i “Koral Ciao” 1.1.

- V - s - Menjač sa petostepenim prenosom
Boite de vitesses
VVechselgetriebe
Transmission

**SADRŽAJ PODGRUPA
INDEX DES SOUSGROUPES
UNTERGRUPPEN - VERZEICHNIS
SUBGRUPINDEX**

1 Motor

Moteur
Motor
Engine

GRUPA 10

Motor, sklop
Esemble moteur
Vollstandiger Motor
Engine Assembly

**Pgr. 10.01; 10.01/1;
10.01/2; 10.01/3; 10.01/4**

Motor i nosači pogonske grupe
Moteur et supports du groupe propulscur
Motor und Triebvverklager
Engine and Povver Plantte Supports

GRUPA 11

Glavni delovi motora
Organes principaux
Hauptorgane
Main Components

Pgr. 11.01/1; 11.01/2

Blok i glava cilindra
Bati et culasse
Kundelgehäuse und Zvlinderkopt
Crankcase and Colinder Head

Pgr. 11.01/3

Garnitura zaptivača za motor
Joints

Pgr. 11.06; 11.06/1

Pogon razvodnog mehanizma
Commande de distribution
Steuungsantrieb
Compassaft Drive

Pgr. 11.07; 11.07/1; 11.07/2

Razvodni mehanizam
Distribution
Steuerung
Valve Gear

Pgr. 11.15; 11.15/1

Komanda pumpe za vodu i alternatora
Commande diverses
Versehiedge Antriebe
Auxiliary Drives

Pgr. 12

Napajanje i izduvavanje
Alimentation etechappement
Kraftstofforderung und Auspuff
Fuel and Exhaust Systems

Pgr. 12.01; 12.01/1; 12.01/2

Rezervoar i cevi dovoda goriva
Reservoir et canalisations combustrible
Krafstoffank und Leitungen
Fuel Tank und Lines

Prg. 12.01/3; 12.01/4; 12.01/5; 12.01/6

Rezervoar i cevi dovoda goriva
Reservoir et canalisations combustible
Krafstoffank und Leitungen
Fuel Tank und Lines

Pgr. 12.02; 12.02/1; 12.02/2; 12.02/3;12.03

Pumpa za gorivo
Pompe d'alimenata

Dichtung
Gasket

Pgr. 11.02; 11.02/1; 11.02/2
Korito motora i poklopci na bloku
Carter D'huile et couvercies de bati
Olvvanne ud Dekel Des Kurbelgehause
Oil Sump and Crankcase Covers

Pgr.11.03;11.03/1; 11.03/2; 11.03/3
Radilica i zamajac
Vilberguin et volant moteuz
Kurbelvelle und Scvvungrad
Crankshaft and Flywchel

Pgr. 11.05;11.05/1; 11.05/2; 11.05/3; 11.05/4
Klip i klipnjača
Bielles et pistons
Pleuelstangen und Kolben
Connecting Rods and Pistons

Pgr. 12.21; 12.21/1; 12.21/2; 12.21/3
Komande gasa i karburatora
Commanaest d'accelerateur et de starter
Gasreguliergun und Vergaser
Choke ande Accelerator

Pgr. 12.26
Sistem ubrizgavanja
Alimentacione inveccior
Enspritz ausruestung
Fuel injection svstem

Pgr. 12.54; 12.54/1; 12.55; 12.55/1
Usisni i izduvni vod
Turbulures d'admission et d' e'chappemeit
Saug und Auspuff-krummer
Control Linkage

Kraftstoffpumpe
Fuel Pump

**Pgr. 12.04; 12.04/1; 12.04/2;
12.04/3; 12.04/4; 12.04/5**
Karburator i prečistač vazduha
Carburateur et filter aair
Vergaser und Luftfilter
Carburator and air Cleaner

Pgr. 12.05
Dodatni prečistač vazduha
Filtre a air
Luftfilter
Air Cleaner

Pgr. 12.06; 12.06/1; 12,06/2; 12.06/3; 12.06/4
Karburator
Carburateur
Carburetor
Vergaser

Pgr. 14.02; 14.02/1; 14.02/2; 14.02/3; 14.02/4
Sistem za hladenje
Pompe et canalisatione d'eau
VVasserpumpe und Leitunger
Water Pump and Lines

Pg. 14.03; 14.03/1
Pumpa za vodu
Pompe a eau
Wasserpumpe
Water pump

Pgr. 14.09
Ventilator hladnjaka
Ventilator
Lufter
Fan

Pgr. 12.56/1, 12.56/2; 12.56/3

Cevi izduvnog sistema
 Canalisation d'echappement
 Auspuffeitung
 Intake and Exhaust Manifolds Exhaust Pipe

Pgr. 12.61

Šema vakuumskih instalacija
 Schema d'installation a vide
 Vakuum instalation schema
 Relation improveing exaust gascheme

GRUPA 13

Podmazivanje
 Graissage
 Schmierung
 Lubracation Svstem

Pgr. 13.01; 13.01/1; 13.01/2; 13.01/3

Podmazivanje motora
 Graissage
 Schmierung
 Lubracation Svstem

Pgr. 13.02; 13.02/1,13.02/2

Pumpa za ulje
 Pompa a huile
 Oilpumpe
 Oil pump

GRUPA 14

Hlađenje
 Refrokidissiment
 Motorkuhlung
 Cooling Svstem

Pgr. 14.01; 14.01/1

Hladnjak
 Rodiateur
 Kuhler

2. Transmisija

Transmision
 Kroftuberhagung
 PovverTrain

GRUPA 21

Uključivanje
 Embravage
 Kupplung
 Clutch

Pgr. 21.01.

Komanda spojke
 Comande de debravage
 Kupplungsбетatigung
 Clutch Release Control

Pgr.21.05.

Spojka
 Embravage
 Kupplung
 Clutch

GRUPA 22

Menjač
 Boite de vitesses
 Wechselgetriebe
 Transmission

Pgr. 22.01; 22.01/1; 22.01/2

Menjač, diferencijal, kućište i poklopci
 Boite et different'el čarter et gouvercles
 Wechsel und Ausgleichgetriebe Gebause und
 Dekel
 Transmission and Differential Unit Gasing and
 Covers

Pgr. 22.04; 22.04/1; 22.04/2; 22.04/3

Zupčanici menjača
 Engrenages deboite de vitesses

Radiator

Pgr. 22.07; 22.07/1

Spoljna komanda menjača
Commandes Exterieurs de Boite de Vitesses
Aussere Getriebeschalter
Gearshift Outer Controls

Pgr. 22.10

Unutrašnje komande menjača
Commandes iuterierus de boite de vitesses
Innere Getriebeschaltung
Gearshift Inner Controls

Pgr. 22.24

Brzinomer i njegov pogon
Compteur de' vitesses et sa commande
Tachometer end Scin Antrieb
Speedometer and Drive

GRUPA 24

Most
Ponts
Achen
Axles

Pgr. 24.01;24.01/1

Poluosovina diferencijala
Arbres de differentiel
Achsvvellen
Axel shafts

Pgr. 24.04

Redukcioni zupčanici menjača
Engrenages de reduction du differentiel
Achsvvellen
Axles shafts

3. Kočnice

Zahnader und VVellen des VVechselgertibes
Transmission Gears

Pgr. 31.02/1

Hidraulična komanda kočnica - cevi
Comande Hydraulique de freins
Hydraulische bremsbeta'tigung
Brake Hydraulic System

Pgr. 31.02/3

Hidraulična komanda kočnica - cevi
Comande Hydraulique de freins
Hydraulische bremsbeta'tigung
Brake Hydraulic System

Pgr. 31.04.

Komanda korektora kočenja
Betatigung des bremskraftreglers
Comande de Correcteur de freinage
Braking Action Compensator Control

Pgr. 31.06

Glavni kočioni cilindar
Maitre cylindre
Hauptzvlinder
Master Cvylinder

Pgr. 31.07

Radni cilindar
Culindre de commande machoires
Radbermszolinder
Whele Cylinder

Pgr. 31.10.

Korektor kočenja
Correcteur de frairage
Bremskraftregler
Braking Action Compensator

Pgr. 31.30; 31.30/1

Freins
Bremsen
Brakes

GRUPA 31

Kočnice točkova
Freins aux Roues
Radbremesen
Service Brakes

Pgr. 31.01; 31.01/1

Nožna komanda kočnja
Commande a Pied de Freins
Bremsfusshebel
Brake Foot Control

Pgr. 31.02

Glavni kočioni cilindar i servo uređaj
Commande hydrolique de freins
Hydroulische Bremsbetatigung
Brake Hydraulic System

4 Upravljač, vešanja i točkovi

Direction, suspension et roues
Genkuning, Aufhangung und Lenkung
Steering, Suspensions and VVheels

GRUPA 42

Upravljač
Direction
Rader
Steering Svstem

Pgr. 42.01:42.01/1

Komanda upravljača
Commande de direction
Lenkgetriebe
Steering Gear

Kočnice prednjih točkova
Freins de roues av
Vorderradbremesen
Froit weel Brakes

Pgr. 31.31; 31.31/1

Stezač kočnica
Etrier avant
Vorderer sattel
Front Brake

Pgr. 31.32

Kočnice zadnjih točkova
Freins de roues ar
Hinterradbremesen
Rear VVheel Brakes

Pgr. 31.35

Komande ručne kočnice
Commande de freins e main
Handersbetatigung
Brake Hand Control

Pgr. 43.16; 43.16/1

Točkovi
Roues
Rader
Wheels

Pgr. 43.21

Zadnji rukavac
Fusee de rouesar
HintererAchenklen
Rear Stub Shaft

5 Pomoćni organi

Organes subsisiäres
Nobenorgane
Accessorv Equipment

Pgr. 42.02

Kutija upravljača
Poitier de direction
Lengshause
Steering box

Pgr. 42.02/1

Kutija upravljača
Poiter de direction
Lengshause
Steering box

Pgr. 42.10

Bočna spona
Timoneire de direction
Lenkgestange
Steering Linkage

GRUPA 43

Vešanje i točkovi
Suspension et roues
Aufhangung und Rader
Suspensions and Wheels

Pgr. 43.01

Prednje vešanje
Suspension av
Vorderradaufandung
Front Suspensions

Pgr. 43.02; 43.02/1

Prednji amortizer i šipke
Amortisseurs et barnes av
Vord Stosdaampter und Stauilisator
Front Shock Ausorbers and Bars

Pgr.43.05

Zadnje vešanje
Suspension ar
Hinterradaufhangung
Rear Suspensions

GRUPA 51

Grejanje i provetranje vozila
Chauffage, aeration et divers
Heizung, Beluftung und Verschiedens
Ventilation, Heating and Misselaneous Equipment

Pgr. 51.01

Grejač
Rechauffeur
Heizgerat
Heater

Pgr. 51.02

Grejač
Rechauffeur
Heizgerat
Heater

Pgr. 51.03

Komanda grejanja i provetranja
Commandes de chauffege et d'eration
Bedienungsvornchtung fur Heizung und
Beluffung
Ventilation and Heating Controls

Pgr. 51.07; 51.08

Uređaj za pranje stakla
Lave-glace
Scheibenwasher
Windsheld Washer

6 Električna instalacija

Instalation Electrige
Elektriche Analage
Elektricas Svstem

GRUPA 61

Paljenje
Allumage
Rundanalage

Pgr. 61.01; 61.01/1; 61.01/2; 61.01/3

Paljenje motora
Allumage moteur
Motorrundung
Engine Ignition Svstem

GRUPA 62

Pokretanje
Demarrage
Analassen
Starting Equipment

Pgr. 62

Pokretanje
Demarrage
Analassen
Starting Equipment

Pgr. 62.01

Pokretanje motora
Lacement du Moteur
Analassen des Motors
Engine Starting Equipment

GRUPA 63

Generator
Generatrice
Stromanlage
Generating Equipment

Pgr. 63.01

Stvaranje struje
Generatrice
Stromerzeugung
Current Generating Svstem

GRUPA 64

Osvetljavanje
Eclairage

Ignition Eguipment

Pgr. 65.03; 65.03/1; 65.03/2

Pokazivači funkcionisanja
Temoins de monctionnement
Anzeigorrchtungen
Operation Indicators

Pgr. 65.05/1

Razni pribori
Accessoires divers
Verschiedenes Zubehor
Miscellandeus Accessoiies

Pgr. 65.06

Zadnji brisač
Essvice glace
Scheibenvvischer
VVindsheild Wiper

GRUPA 66

Delovi elektrouredaja
Pieces d'appareils
Gerateinzelteile
Component Parts

Pgr. 66.03; 66.03/1

Alternator
Alternateur
Drehstrom - lischmaschine
Alternator

Pgr. 66.03/2

Alternator
Alternateur
Drenstrom - lischmaschine
Alternator

Pgr. 66.08; 66.08/1

Elektroprekidač
Demarreur

Beleuchtung
Lighting Equipment

Pgr. 64.01; 64.01/1; 64.01/2
Spoljno i unutrašnje svetlo
Eclairage exterieur et interieur
Aussen-und Inneubeleuchtung
Outer and Inner Lighting

GRUPA 65
Podaci
Accessoires
Zubehor
Accessories

Pgr. 65.01; 65.01/1; 65.01/2
Uređaj za signalizaciju
Dispositifs de signalisation
Signallstervorrichtung
Signalling Devices

Pgr. 66.34; 66.34/1; 66.34/2
Zadnje svetlo poz. prav. i koč.
Lanterne ar
Schlussleuchte
Tail Lamp

Pgr. 66.65/1; 66.65/2
Grupa brisača vetrobrana
Essuieglace
Sbhenvischer
Windshield Wiper

Pgr. 66.66.
Zadnji brisač
Essuie glace
Scheibenvvischer
Windshield Wiper

7 Spoljna karoserija

Anlasser
Starter Motor

Pgr. 66.14/1; 66.14/2; 66.14/3; 66.14/4
Razvodnik paljenja
Allumeur
Zunduertheiler
Ignition Distributor

Pgr. 66.29; 66.29/1, 66.29/2
Far
Projecteur
Scheinerfer
Headlamp

Pgr. 66.29/3; 66.29/4
Pred svet. pozicije i prav.
Lanterne av
Vorder leuchte
Front lamp

Pgr. 71.05/1
Karoserija spoljni i unutaršnji elementi
Coque elements exteriurs
Wagenkasten
Body Shel Outer Elements

Pgr. 71.09/1
Prednja bočna vrata
Portes avant
Vorderturen
Front Doors

Pgr. 71.09/2
Prednja bočna vrata
Portes avant
Vorderturen
Front Doors

Prg. 71.09/3

Exterieur dela carrosseire
Aussere Karosserie Teile
Body Exterior

Pgr. 66.67

Antena
Transmission
Bovvdenzug
Flex-shaft

GRUPA 71

Školjka
Coque
Karosseriekasten
Body Schell

Pgr. 71.01; 71.01/1

Poklopac motora
Capot
Motorraumdeckel
Engine Compartment Lid

Pgr. 71.02/1

Instrument tabla
Planche de bord et annexes
Instrumentenbrett und Zubehor
Instrument Panel and Relevant Parts

Pgr. 71.04/1

Unutrašnja karoserija
Coque elements interieurs
Wagenkasten ausstenteile
Body Shell Inner Elements

Pgr. 71.04/2

Unutrašnja karoserija
Coque elements interieurs
Wagenkasten ausstenteile
Body Shell Inner Elements

Prednja bočna vrata
Portes avant
Vorderturen
Front Doors

Pgr. 71.09./4; 71.09/5; 71.09/6

Prednja bočna vrata
Portes avant
Hinterturen
Front Doors

Pgr. 71.15

Zadnja vrata
Porte arriere
Hecktur
Back Door

Pgr. 71.18

Vetrobran
Pare-brise
Windschuscheibe
Windshield

Pgr. 71.19/2

Bočni prozor
Beie de enstode
Seitenfenster
Rear Ku uarter Window

**Pgr. 71.25; 71.25/1 ;71.25/2; 71.25/3; 72.25/4;
71.25/5; 71.25/6**

Ukrasi i profil
Mouluures et garnitures
Aussere verzierungen
Outer trim mouldings

GRUPA 73

Zaštita
Protection

	Schutz-und Abdeckbleche Protective and Trim
Pgr. 73.01; 73.01/1; 73.01/2 Maska hladnjaka Grille de radiateur Kuhlegritter Radiator Grille	Pgr. 81.01/1; 81.01/2 Prednje sediste - obloga naslona i jastuka Sieges avant - panneau Vordersitze - verkleidung Front seats - panel
Pgr. 73.02; 73.02/1 Zaštitnici Protections Abdeckungen und dichtungen Protection items	Pgr. 81.01/3;81.01/4 Prednje sedište Sišges avant Vordersitze Front Seats
Pgr. 73.02/2 Zaštitnici Protections Abdeckungen und dichtungen Protection items	81.02/1 Zadnje sedište Sige arriere Hintersitz Rear Seatz
Pgr. 73.06; 73.06/1; 73.06/2 Prednji branik Pare-chocs av Vorder - Stossfanger Front Bumper	Pgr.81.02/2; 81.02/3; 81.02/4 Zadnje sedište - obloga naslona i jastuka Siege arriere - panneau Hintersitz - Verkleiding Rear seat - panel
Pgr. 73.07; 73.07/1; 73.07/2 Zadnji branik Pare-chocs av Hintere Stossfanger Rear Bumper	Pgr. 81.06 Prostirka poda Tapis Bodenbelage Mats
8 Unutrašnja karoserija Inteieur de la carosserie Wageninneres Body Interior	Pgr. 81.07 Unutrašnji uslužni delovi Acceossoires et garnisages interieurs Inneres Zubehor und Verkleidung Interior Trim and Accessories
GRUPA 81	Pgr. 81.07/2

Unutrašnja oprema
Garnitures interieures
Innenausstattung
Interior Trimming

Pgr. 81.01

Prednje sedište
Sieges avant
Vordersitze
Front Seats

Pgr. 81.09; 81.09/1

Izolacije
Isolantes
Isolierungen
Insulatorie

Pgr. 81.10

Pojas sigurnosti - prednji
Ceinture de securite - avant
Vorderer sicherheitsgurt
Safety Belt - front

Pgr. 81.10/1

Karlični pojas sigurnosti
Ceinture abdominale
Beckensiche rheitsqurt
Lap belt

Pgr. 81.10./2

Statički sigurnosni pojas - zadnji
Ceinture de securite avant
Vorderer sicherheitsqurt
Safetu belt rear

Unutrašnji uslužni delovi
Accessoires et gamissages interieurs
Inneres Zubehor und Verkleidung
Interior Trim and Accessories

Pgr. 81.08

Smeštaj rezervnog točka
Amenagement rove de
Unterbrigubg fes Ersatzrads
Spare vvheel and tire

9 Dodaci

Potation
Werkzeuge
Kits

GRUPA 91

Alat
Outils
Werkzeuge
Tools

Pgr. 91.01

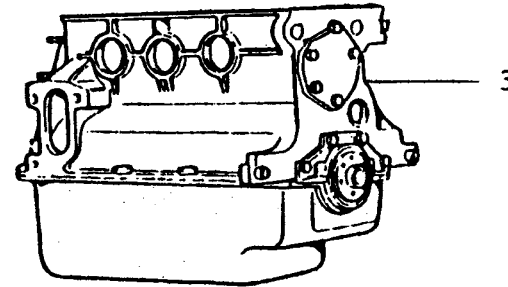
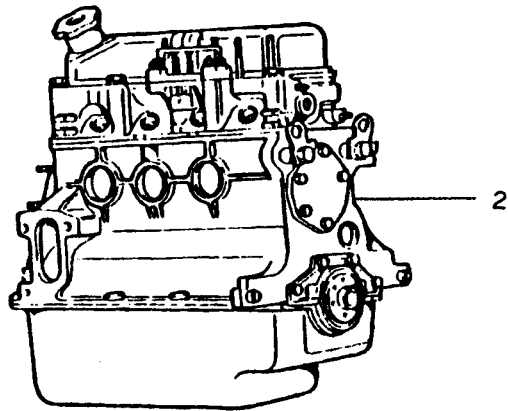
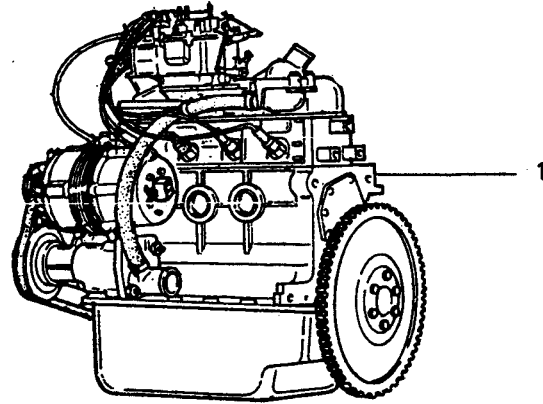
Alat
Outils
Werkzeuge
Tools

AUTOMOBILSKI DELOVI

PIECES DETACHEES

ERSATTEILE

SPARE PARTS



1	46624418	MOTOR SKLOP SA ALTERNATOROM	MOTEUR	MOTOR	ENGINE
1	46642871	MOTOR OD 903CM	MOTEUR	MOTOR	ENGINE
1	46660994	MOTOR 903cm-BEZ KONTAKT.PALJ	MOTEUR	MOTOR	ENGINE
2	46641678	OLAKSAN MOTOR	MOTEUR ALLEGE	TEILMOTOR	BARE ENGINE
3	46641679	POLUMOTOR 903 CM3	MOTEUR	MOTOR	ENGINE

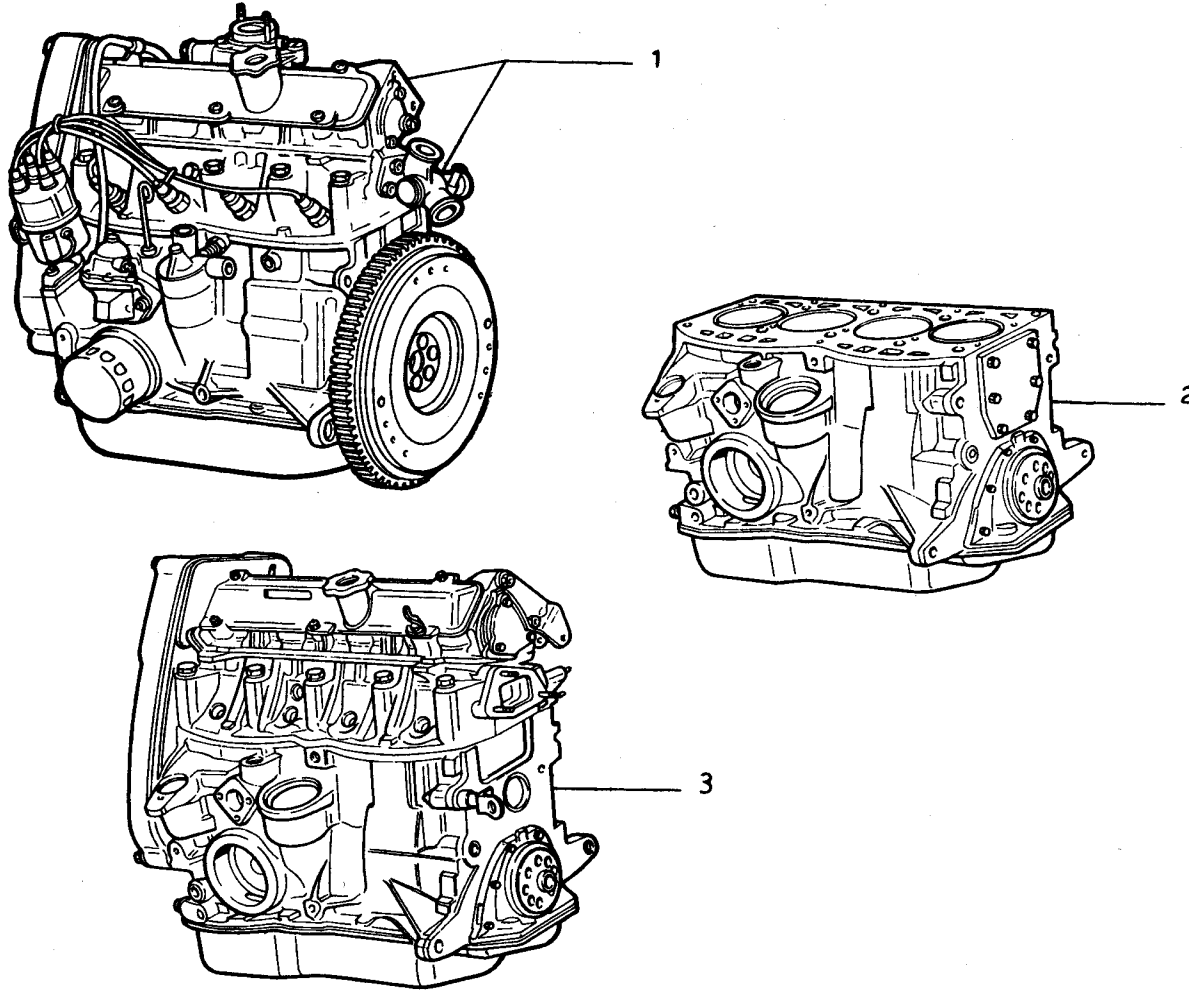
(01,02)

MOTOR
MOTEUR
MOTOR
ENGINE

10.01



2002.



(03,04,05,06,07,
08)

MOTOR
MOTEUR
MOTOR
ENGINE

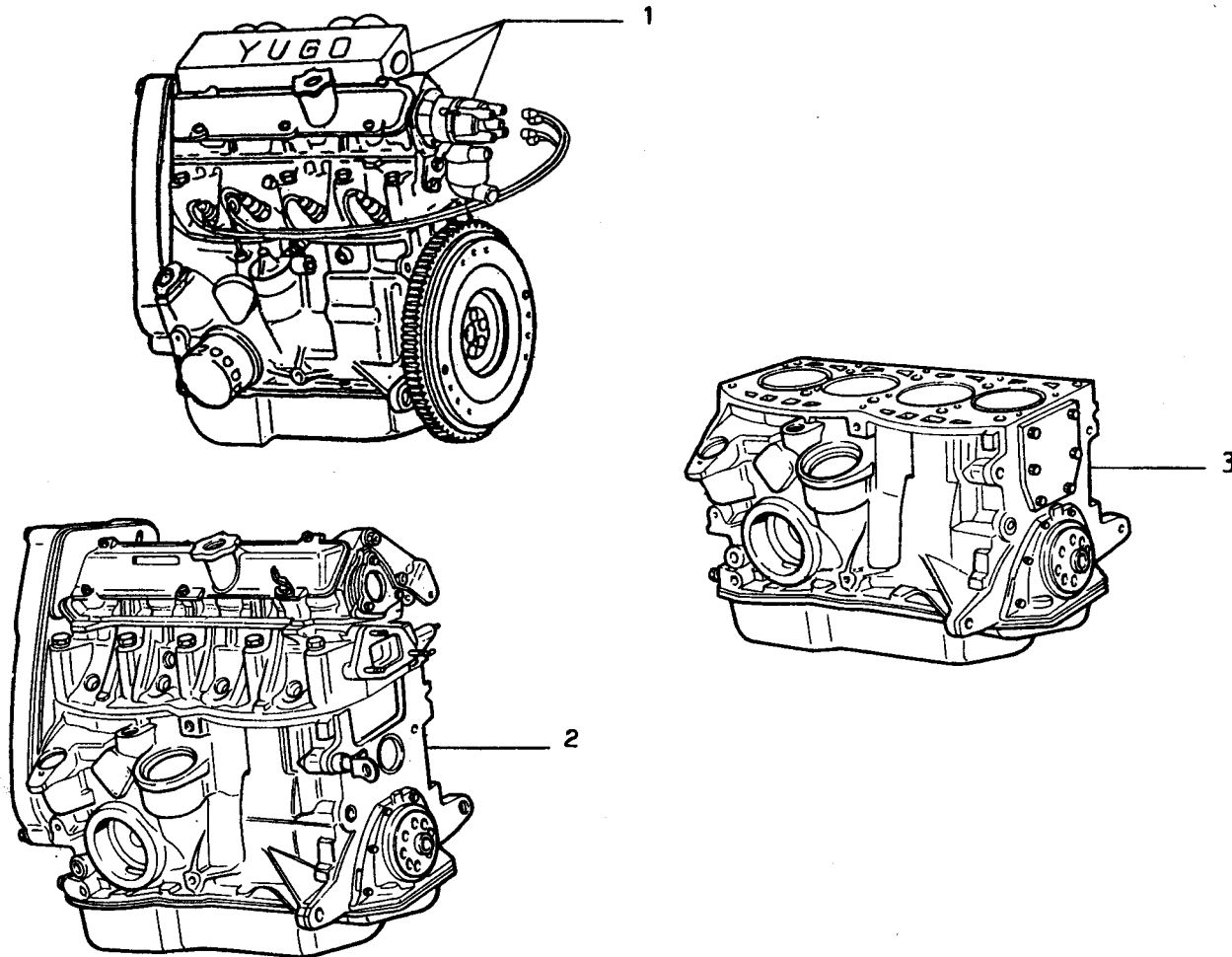
10.01/1



2002.

1	46635460	MOTOR SKLOP	MOTEUR	MOTOR	ENGINE
1	46636992	MOTOR SKLOP	MOTEUR	MOTOR	ENGINE
1	<u>46666772</u>	<u>MOTOR SKLOP</u>	MOTEUR	MOTOR	ENGINE
1	<u>46666774</u>	<u>MOTOR SKLOP</u>	MOTEUR	MOTOR	ENGINE
1	46638392	MOTOR	MOTEUR	MOTOR	ENGINE
2	46641593	POLUMOTOR 1116 CM3	MOTEUR	MOTOR	ENGINE
2	46641595	POLUMOTOR 1300 CM3	MOTEUR	MOTOR	ENGINE
3	46641596	OLAKŠAN MOTOR 1116 CM3	MOTEUR ALLEGE	TEILMOTOR	BARE
3	46641597	OLAKŠAN MOTOR 1300 CM3	MOTEUR ALLEGE	TEILMOTOR	BARE





(09,10)

MOTOR
MOTEUR
MOTOR
ENGINE

10.01/2



2002.

1	46638063	MOTOR	MOTEUR	MOTOR	ENGINE
1	46638065	MOTOR	MOTEUR	MOTOR	ENGINE
2	46641463	POLUMOTOR	MOTEUR ALLEGE	TEILMOTOR	BARE ENGINE
2	46641560	POLUMOTOR	MOTEUR ALLEGE	TEILMOTOR	BARE ENGINE
3	46641464	MOTOR OLAKŠAN	MOTEUR	MOTOR	ENGINE
3	46641561	OLAKČAN MOTOR	MOTEUR	MOTOR	ENGINE

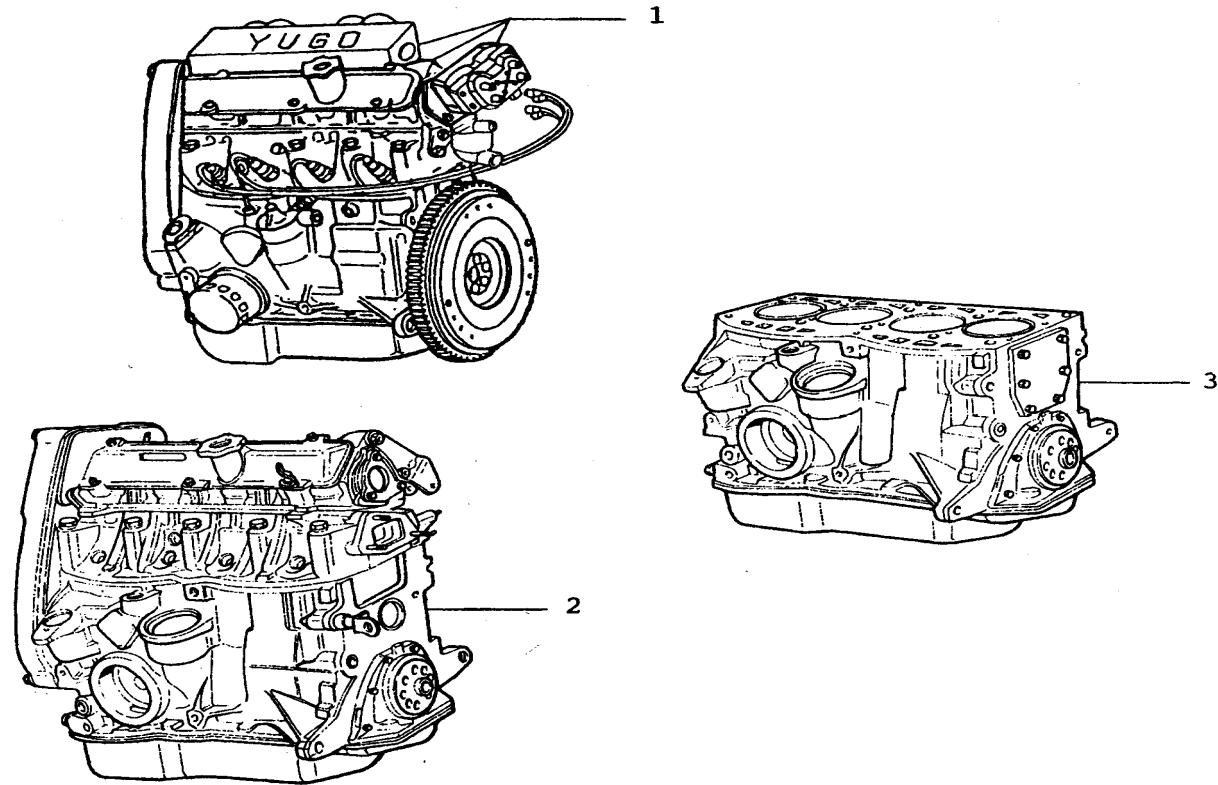
(09,10)

MOTOR
MOTEUR
MOTOR
ENGINE

10.01/2



2002.



(11,12,13,14,15,
16,17,18,19,20)

MOTOR
MOTEUR
MOTOR
ENGINE

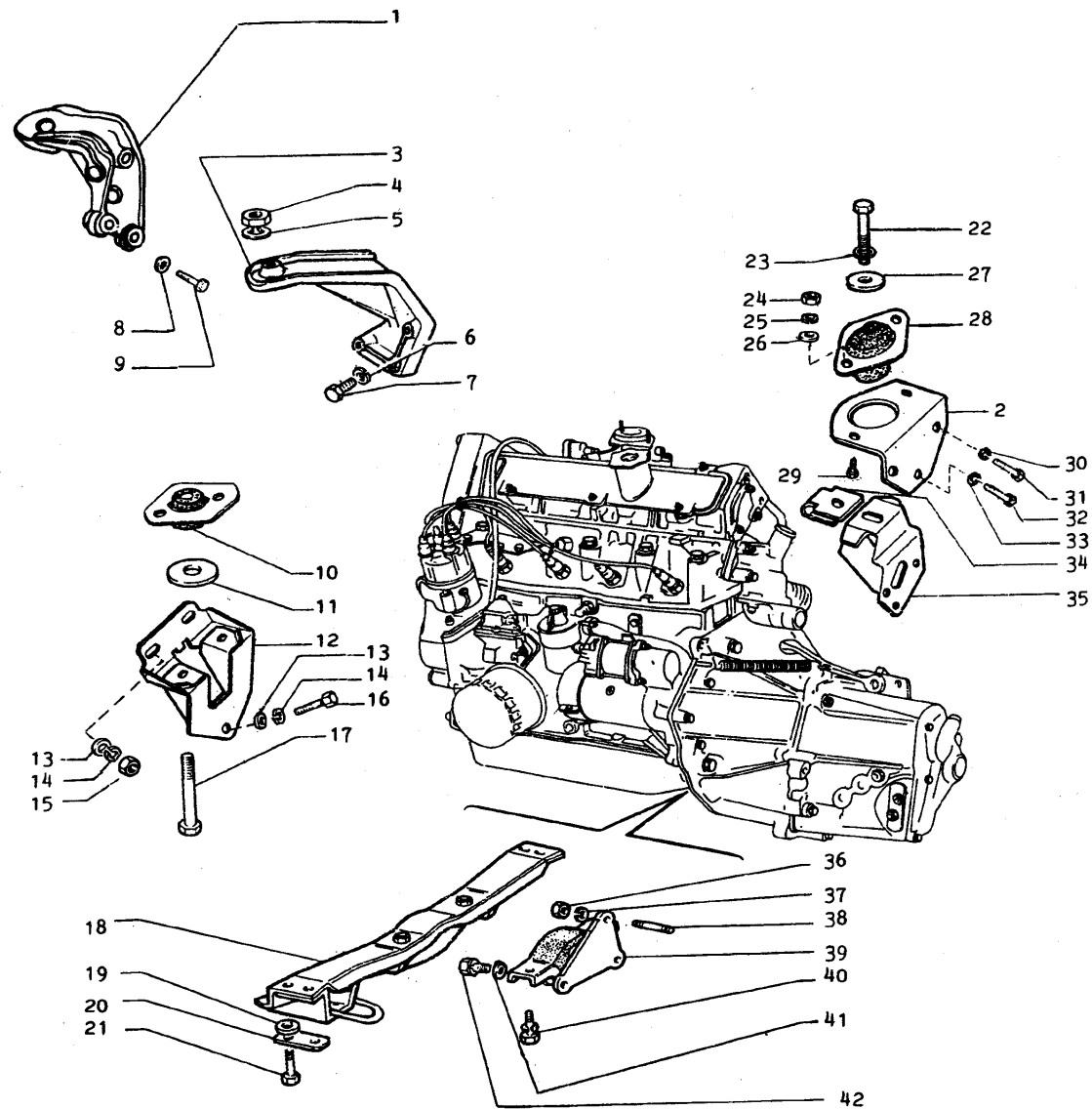
10.01/3



2002.

1	46642775	MOTOR SKLOP 47,8 KW	MOTEUR	MOTOR	ENGINE
1	46642798	MOTOR SKOLP 40,4 KW	MOTEUR	MOTOR	ENGINE
2	46642801	POLUKOMPLETAN MOTOR	MOTEUR ALLEGE	TEILMOTOR	BARE ENGINE
2	46642926	POLUKOMPLETAN MOTOR	MOTEUR ALLEGE	TEILMOTOR	BARE ENGINE
3	46642802	OLAKŠAN MOTOR	MOTEUR	MOTOR	ENGINE
3	46642927	OLAKŠAN MOTOR	MOTEUR	MOTOR	ENGINE

(11,12,13,14,15, 16,17,18,19,20)	MOTOR MOTEUR MOTOR ENGINE	10.01/3	
			2002.



MOTOR I NOSAČI POGONSKE GRUPE
 MOTEUR ET SUPPORTS DU GROUPE PROPULSEUR
 MOTOR UND TRIEBWERKLAGER
 ENGINE AND POWER PLANT SUPPORTS

10.01/4



2002.

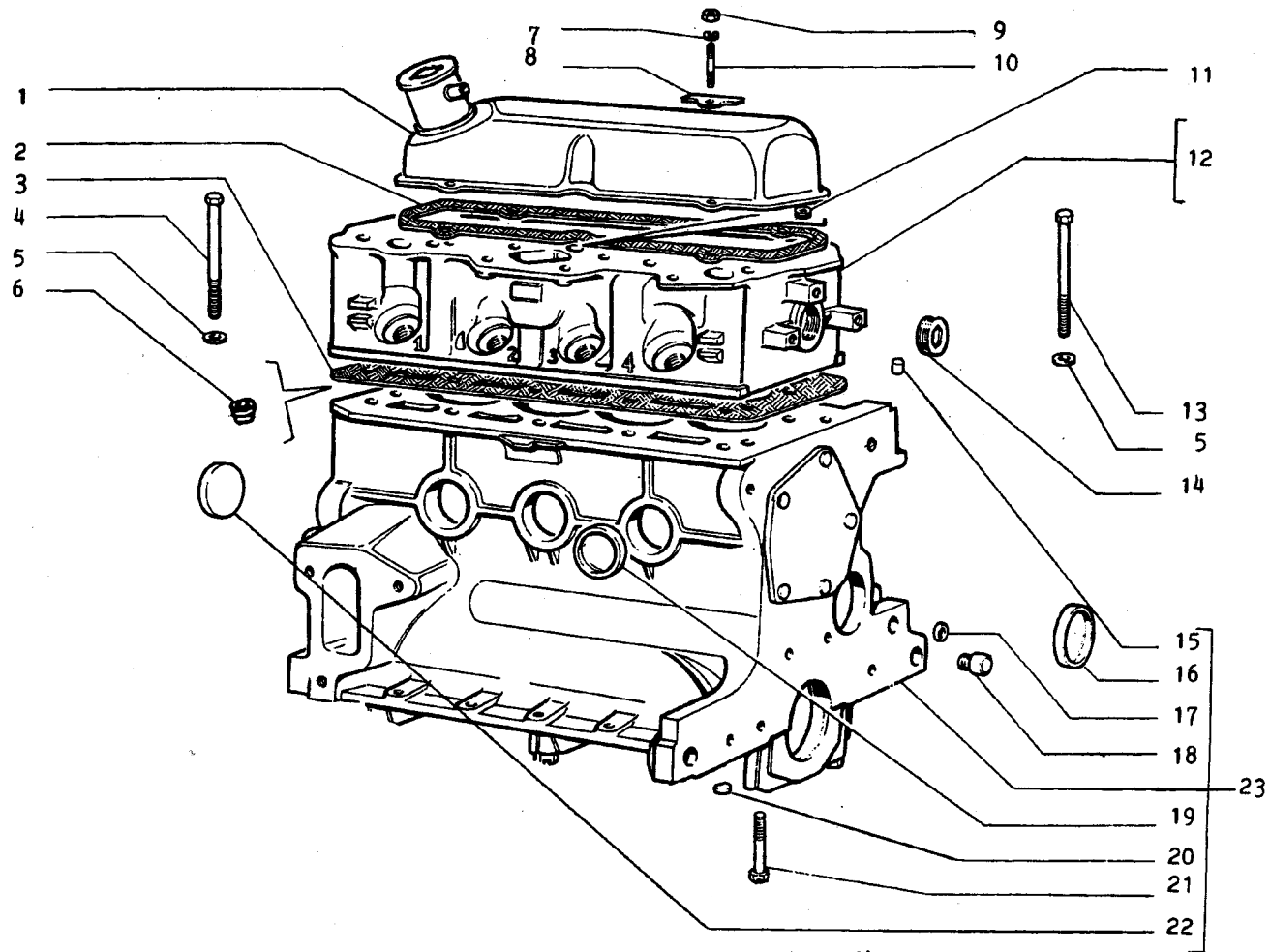
1	1450652	NOSAČ MOTORA	SUPPORT	LAGER	SUPPORT
1	4430079	NOSAČ MOTORA SKLOP	SUPPORT	LAGER	SUPPORT
1	91709257	<u>KOMPLETAN NOSAČ POGONSKOG AGREGATA</u>			
2	4430266	NOSAČ MENJAČA	SUPPORT	LAGER	SUPPORT
2	46625666	NOSAČ MENJAČA	SUPPORT	LAGER	SUPPORT
3	4469388	NOSAČ MOTORA	SUPPORT	LAGER	SUPPORT
4	16101517	NAVRTKA	ECROU	MUTTER	NUT
5	10517079	PODLOŠKA ELASTIČNA	RONDELLE FREIN	SICHERUNGSRING	LOCKWASHER
6	11194070	PODLOŠKA	RONDELLE	SCHEIBE	WASHER
7	16136121	VIJAK	VIS	SCHRAUBE	SCREW
8	11198374	PODLOŠKA 10X10X2,6	RONDELLE	SCHEIBE	WASHER
9	11234721	ZAVRTANJ M10X1 25X45	VIS	SCHRAUBE	SCREW
9	15970821	VIJAK M10X32	VIS	SCHRAUBE	SCREW
10	4464018	NOSAČ ELASTIČNI	SUPPORT	LAGER	SUPPORT
11	4404610	UMETAK NOSAČA MOTORA	VENTILATEUR	LUFTER	FAN
12	4430263	NOSAČ MOTORA	SUPPORT	LAGER	SUPPORT
13	12646801	PODLOŠKA RAVNA 25X10X2	PLOMB	SCHEIBENFEDER	SEAL
14	1051687	PODLOŠKA ELASTIČNA	RONDELLE FREIN	SICHERUNGSRING	LOCKWASHER
15	1216471	NAVRTKA M10X1,25X17	ECROU	MUTTER	NUT
16	1597021	ZAVRTANJ M10X1,25X22/20	VIS	SCHRAUBE	SCREW
17	1554421	ZAVRTANJ	VIS	SCHRAUBE	SCREW
18	1616518	TRAVERZNA MOTORA	TRAVERSE	TRAVERSE	CROSS RAIL
19	1226221	PODLOŠKA RAVNA	RONDELLE	SCHEIBE	WASHER
20	4636013	SIGURNOSNA PLOČICA ZA PRIČ	PLAQUETTE	PLATTCHEN	PLATE
21	5970721	ZAVRTANJ M10X1,25X25	VIS	SCHRAUBE	SCREW
22	16142921	VIJAK SA KON.KR.M12 X1 25X8	VIS	SCHRAUBE	SCREW
23	10517079	PODLOŠKA ELASTIČNA	RONDELLE FREIN	SICHERUNGSRING	LOCKWASHER
24	16100811	NAVRTKA M8X1,25X13	ECROU	MUTTER	NUT
25	10516679	PODLOŠKA ELASTIČNA	RONDELLE FREIN	SICHERUNGSRING	LOCKWASHER
26	14496501	PODLOŠKA	RONDELLE	SCHEIBE	WASHER
27	4430331	PODMETAČ	RONDELLE	SCHEIBE	WASHER
28	4464018	NOSAČ ELASTIČNI	SUPPORT	LAGER	SUPPORT
29	16043621	ZAVRTANJ M8X1,25X35/35	VIS	SCHRAUBE	SCREW
30	10516671	PODLOŠKA 8X14,8X2,2	RONDELLE FREIN	SICHERUNGSRING	LOCKWASHER
31	16135721	VIJAK	VIS	SCHRAUBE	SCREW
32	13303411	VIJAK	VIS	SCHRAUBE	SCREW
33	12606976	PODLOŠKA	RONDELLE FREIN	SICHERUNGSRING	LOCKWASHER



34	1617156	VILJUŠKA OSOLONCA MOTORA	FOURCHE	GABEL	FORK
34	1617711	VILJUŠKA OSOLONCA MOTORA	FOURCHE	GABEL	FORK
35	4426975	NOSAČ MOTORA NA STRANI MENJA	SUPPORT	LAGER	SUPPORT
35	46622328	NOSAČ MOTORA NA STRANI MENJAČA	SUPPORT	LAGER	SUPPORT
36	16100811	NAVRTKA M8X1,25X13	ECROU	MUTTER	NUT
37	10516670	PODLOŠKA ELASTIČNA 8	RONDELLE FREIN	SICHERUNGSRING	LOCKWASHER
38	12429521	VIJAK	VIS	SCHRAUBE	SCREW
39	4439296	NOSAČ MOTORA DONJI	SUPPORT	LAGER	SUPPORT
40	13826011	VIJAK SA EL PODL M8X 30 5	VIS	SCHRAUBE	SCREW
41	14496501	PODLOŠKA	RONDELLE	SCHEIBE	WASHER
42	13826221	ZAVRTANJ	VIS	SCHRAUBE	SCREW



(01,02)	MOTOR I NOSAČI POGONSKE GRUPE MOTEUR ET SUPPORTS DU GROUPE PROPULSEUR MOTOR UND TRIEBWERKLAGER ENGINE AND POWER PLANT SUPPORTS	10.01/4	
			2002.



* 4427428 = 4429275 + 1450513 (61.01)

(01,02)

MOTOR I NOSAČI POGONSKE GRUPE
 MOTEUR ET SUPPORTS DU GROUPE PROPULSEUR
 MOTOR UND TRIEBWERKLAGER
 ENGINE AND POWER PLANT SUPPORTS

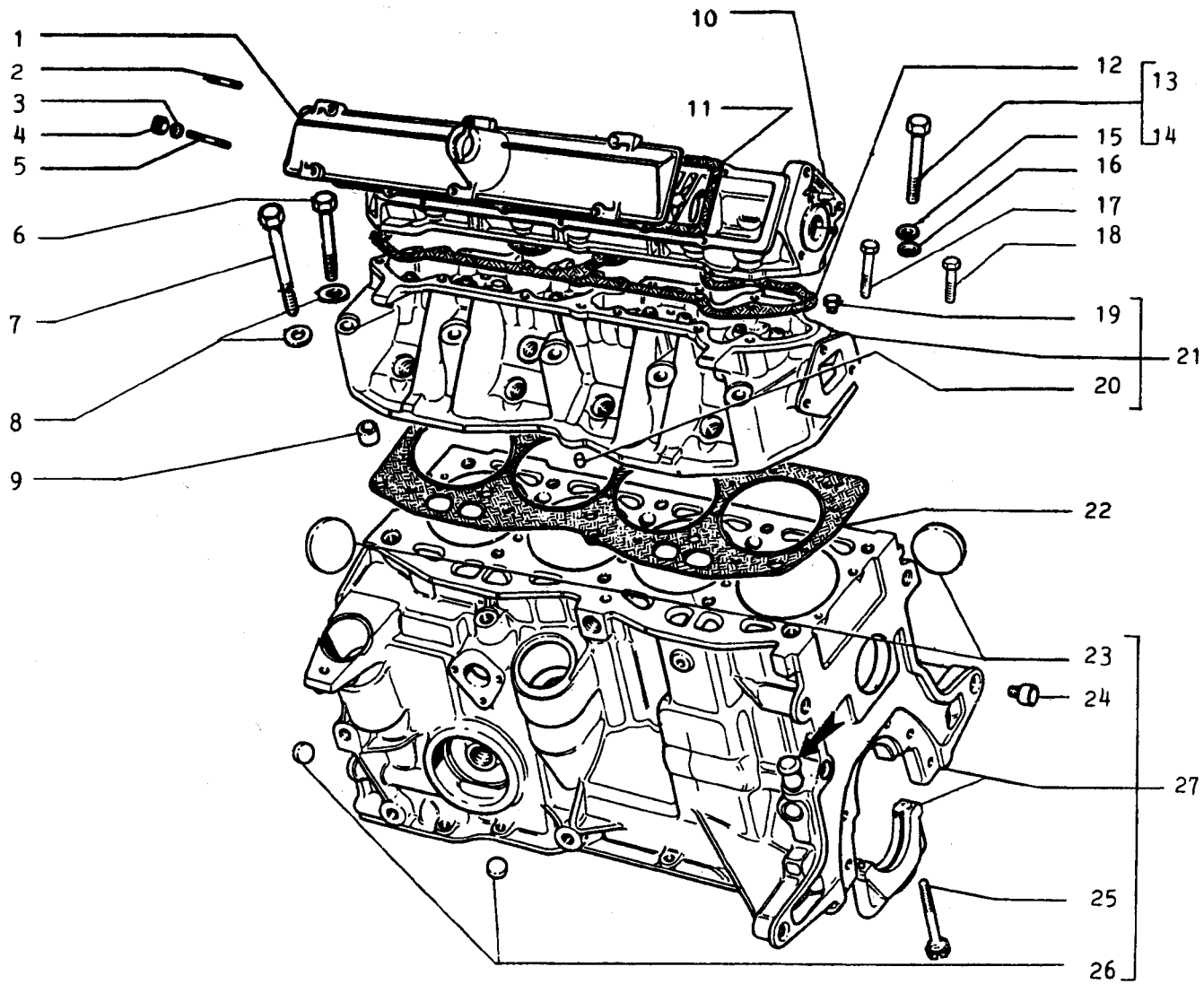
11.01/1



2002.

1	1619112	POKLOPAC GLAVE MOTORA	COUVERCLE	DECKEL	COVER
1	4389407	POKLOPAC GLAVE MOTORA	COUVERCLE	DECKEL	COVER
2	4145587	ZAPTIVAČ POKLOPCA VENTILA	JOINT	DICHTUNG	GASKET
3	4387328	ZAPTIVAČ GLAVE MOTORA	JOINT	DICHTUNG	GASKET
4	4215205	VIJAK GLAVE MOTORA DUŽI	VIS	SCHRAUBE	SCREW
5	4298850	PODLOŠKA VIJKA GLAVE MOTO	COUVERCLE	DECKEL	COVER
6	4387331	ČAURA ZA VEZU GLAVE MOTOR	ETUI	HULSE	CASING
7	10516470	ELAST PODLOŠKA 11 8X6 4X1 8	RONDELLE	SCHEIBE	WASHER
8	4132984	PLOČICA POKLOPCA VENTILA	PLAQUETTE	PLATTCHEN	PLATE
9	15896211	NAVRTKA M6	ECROU	MUTTER	NUT
10	13601011	VIJAK BESKRAJNI M6X13X16	VIS SANS FIN	SCHNECKE	WORM SCREW
11	10269450	ČEP KON. SA NAVOJEM 12x15	BOUCHON	STOPFEN	PLUG
11	14326050	ČEP KON SA NAV 10X1 25X11	BOUCHON	STOPFEN	PLUG
12	4427428	GLAVA CILINDRA KOMPLET	CULASSE	ZYLINDERKOPF	CYLINDER HEAD
12	4429275	GLAVA CILINDRA KOMPLET	CULASSE	ZYLINDERKOPF	CYLINDER HEAD
13	4215207	VIJAK ZA GLAVU MOTORA	VIS	SCHRAUBE	SCREW
14	10275627	ČEP GLAVE MOTORA KONIČNI	BOUCHON	STOPFEN	PLUG
15	4101761	TRN BLOKA MOTORA	LINGUET	SCHEIBENFEDER	KEY
15	4348878	TRN BLOK MOTORA	LINGUET	SCHEIBENFEDER	KEY
16	10159901	ČEP NA BLOKU MOTORA R42	BOUCHON	STOPFEN	PLUG
17	10158501	ČEP RADILICE	BOUCHON	STOPFEN	PLUG
18	877205	TRN	BOUCHON	STOPFEN	PLUG
19	14329801	TANJIRASTI ČEP R32	BOUCHON	STOPFEN	PLUG
20	10158301	ČEP RADILICE	BOUCHON	STOPFEN	PLUG
21	4263780	VIJAK BLOKA MOTORA	VIS	SCHRAUBE	SCREW
22	14329901	ČEP R40 TANJIRASTI	BOUCHON	STOPFEN	PLUG
23	46642003	KOMPLETAN BLOK MOTORA	BATI	KURBELGEHAUSE	CRANKCASE
24	1900813	GARN ZAPTIVAČA ZA REV MOT	POCHETTE-CONTENANT	AUSRUCS BESTEH AUS	KIT-CONSISTING OF
25	1900812	GARNITURA ZAPTIV ZA REV MOT	POCHETTE-CONTENANT	AUSRUCS BESTEH AUS	KIT-CONSISTING OF
26	46603798	GAR ZAPT SA SEMERINZIMA RAD	POCHETTE-CONTENAN	AUSRUCS BESTEH AUS	KIT-CONSISTING OF





BLOK I GLAVA CILINDRA
 BATI ET CULASSE
 KURBELGEHAUSE UND ZYLINDERKOPF
 CRANKCASE AND CYLINDER HEAD

11.01/2

1116cm²
 1300cm²



2002.

1	4195129	POKLOPAC VENTILA	COUVERCLE	DECKEL	COVER
1	46641426	POKLOPAC VENTILA	COUVERCLE	DECKEL	COVER
2	13541521	UVRTANJ	GOUJON	STIFTSCHRAUB	STUD
3	11197771	ELAST KONIČ PODL 6X12X1,2	RONDELLE	SCHEIBE	WASHER
4	15862111	NAVRTKA POKL GLAV M14X1,5X80	ECROU	MUTTER	NUT
5	13541321	UVRTANJ	GOUJON	STIFTSCHRAUB	STUD
6	4469752	VIJAK GLAVE M10X1,25X85	VIS	SCHRAUBE	SCREW
7	4469751	VIJAK TE M10X1,25	VIS	SCHRAUBE	SCREW
8	4478258	PODLOŠKA RAVNA	RONDELLE	SCHEIBE	WASHER
9	4440098	ČAURA ZA CENTR GLAVE MOTOR	ETUI	HULSE	CASING
10	4321152	GORNJA GLAVA CILINDRA	CULASSE	ZYLINDERKOPF	CYLINDER HEAD
10	7554721	GORNJA GLAVA CILINDRA	CULASSE	ZYLINDERKOPF	CYLINDER HEAD
11	46641232	ZAPTIVKA POKL GOR GLAVE CILI	JOINT	DICHTUNG	GASKET
12	4327158	ZAPTIVKA GORNJE GLAVE CILIND	JOINT	DICHTUNG	GASKET
12	7748014	ZAPTIVKA GORNJE GLAVE CILIND	JOINT	DICHTUNG	GASKET
13	16046721	VIJAK M8X88	VIS	SCHRAUBE	SCREW
14	46620474	VIJAK ZA VEZU PUMP ZA VAZDUH	VIS	SCHRAUBE	SCREW
15	11194070	PODLOŠKA	RONDELLE	SCHEIBE	WASHER
16	10519601	PODLOŠKA 17X8 4X1 6	RONDELLE	SCHEIBE	WASHER
17	11101121	VIJAK	VIS	SCHRAUBE	SCREW
18	16044821	ZAVRTANJ M8X80	VIS	SCHRAUBE	SCREW
19	10269850	ČEP KON.SA NAV.22X1 5X11	BOUCHON	STOPFEN	PLUG
20	10839610	KOČIĆ SA RAVNIM KRAJ R8X12	ERGOT	PASSTIFT	DOWEL
21	1450636	GLAVA CILINDRA DONJA	CULASSE	ZYLINDERKOPF	CYLINDER HEAD
21	46630684	GLAVA CILINDRA	CULASSE	ZYLINDERKOPF	CYLINDER HEAD
21	46630686	GLAVA CILINDRA	CULASSE	ZYLINDERKOPF	CYLINDER HEAD
21	46641469	GLAVA CILINDRA KOMP SA ČEPOM	CULASSE	ZYLINDERKOPF	CYLINDER HEAD
21	46641564	GLAVA CILINDRA KOMP SA ČEPOM	CULASSE	ZYLINDERKOPF	CYLINDER HEAD
22	5953970	ZAPTIVAČ GLAVE MOTORA	JOINT	DICHTUNG	GASKET
22	5984424	ZAPTIVAČ GLAVE CILINDRA	JOINT	DICHTUNG	GASKET
22	46641432	ZAPTIVKA GLAVE MOTORA	JOINT	DICHTUNG	GASKET
22	46642318	ZAPTIVKA GLAVE MOTORA	JOINT	DICHTUNG	GASKET
23	14329901	ČEP R40 TANJIRASTI	BOUCHON	STOPFEN	PLUG
24	877205	TRN	LINGUET	SCHEIBENFEDER	KEY
25	4263780	VIJAK BLOKA MOTORA	VIS	SCHRAUBE	SCREW
26	10158601	ZAVRTANJ 16	BOUCHON	STOPFEN	PLUG
27	4469762	BLOK CILINDARA	BATI	KURBELGEHAUSE	CRANKCASE
27	7643710	BLOK MOTORA KOMPLET	BATI	KURBELGEHAUSE	CRANKCASE

BLOK I GLAVA CILINDRA

BATI ET CULASSE

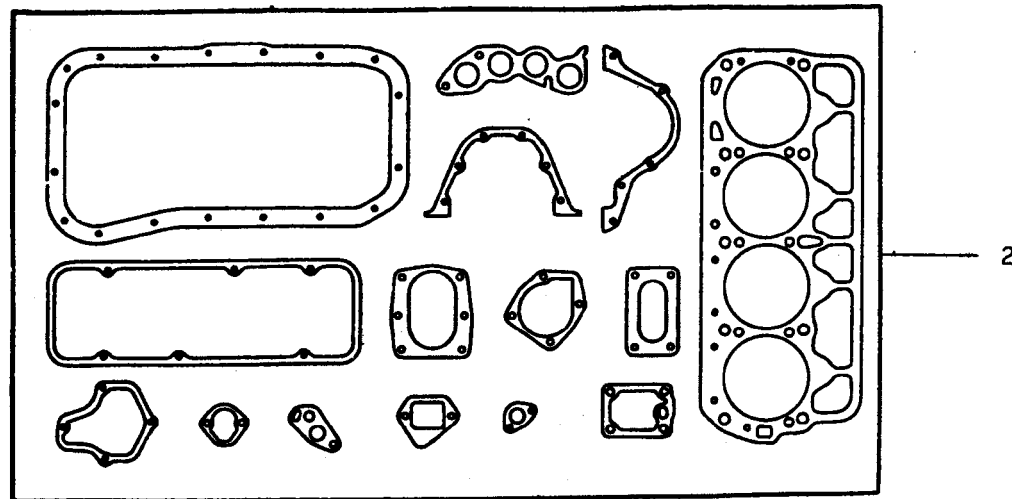
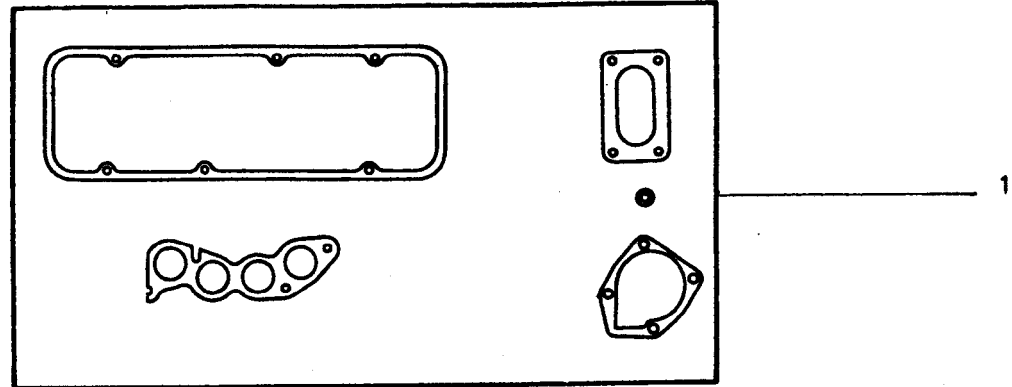
KURBELGEHAUSE UND ZYLINDERKOPF
CRANKCASE AND CYLINDER HEAD

11.01/2



2002.

1116cm²
1300cm²



BLOK I GLAVA CILINDRA
BATI ET CULASSE
KURBELGEHAUSE UND ZYLINDERKOPF
CRANKCASE AND CYLINDER HEAD

11.01/3

1116cm²
1300cm²



2002.

1	5881138	GARNITURA ZAPTIV MOTORA MALA	GARNITURES	BELAGE	PADS
1	46603184	GARNITURA ZAPTIV MOTORA MALA	GARNITURES	BELAGE	PADS
1	46603186	GARNITURA ZAPTIV MOTORA MALA	GARNITURES	BELAGE	PADS
1	46603673	GARNITURA ZAPTIV MOTORA MALA	GARNITURES	BELAGE	PADS
2	46600874	GARNITURA ZAPT MOTORA VELIKA	GARNITURES	BELAGE	PADS
2	46602334	GARNITURA ZAPT MOTORA VELIKA	GARNITURES	BELAGE	PADS
2	46603183	GARNITURA ZAPTIV MOTORA VELIKA	GARNITURES	BELAGE	PADS
2	46603185	GARNITURA ZAPT MOTORA VELIKA	GARNITURES	BELAGE	PADS
2	46603671	GARNITURA ZAPT MOTORA VELIKA	GARNITURES	BELAGE	PADS

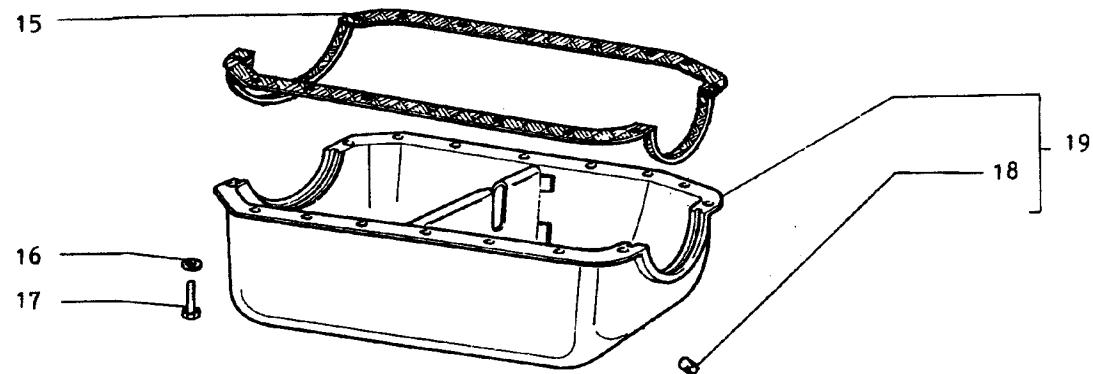
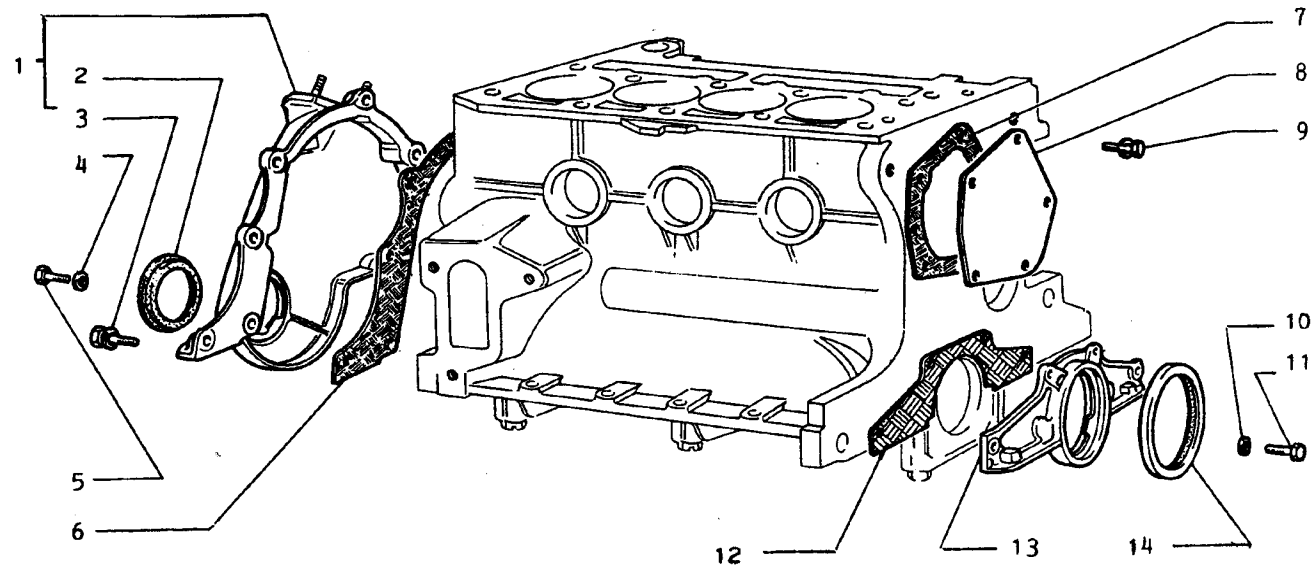
1116cm²
1300cm²

BLOK I GLAVA CILINDRA
BATI ET CULASSE
KURBELGEHAUSE UND ZYLINDERKOPF
CRANKCASE AND CYLINDER HEAD

11.01/3



2002.



(01,02)

KORITO I POKLOPCI BLOKA MOTORA
CARTER D'HUILE ET COUVERCLES DE BATI
OLWANNE UD DECKEL DES KURBELG
OIL SUMP AND CRANKCASE COVERS

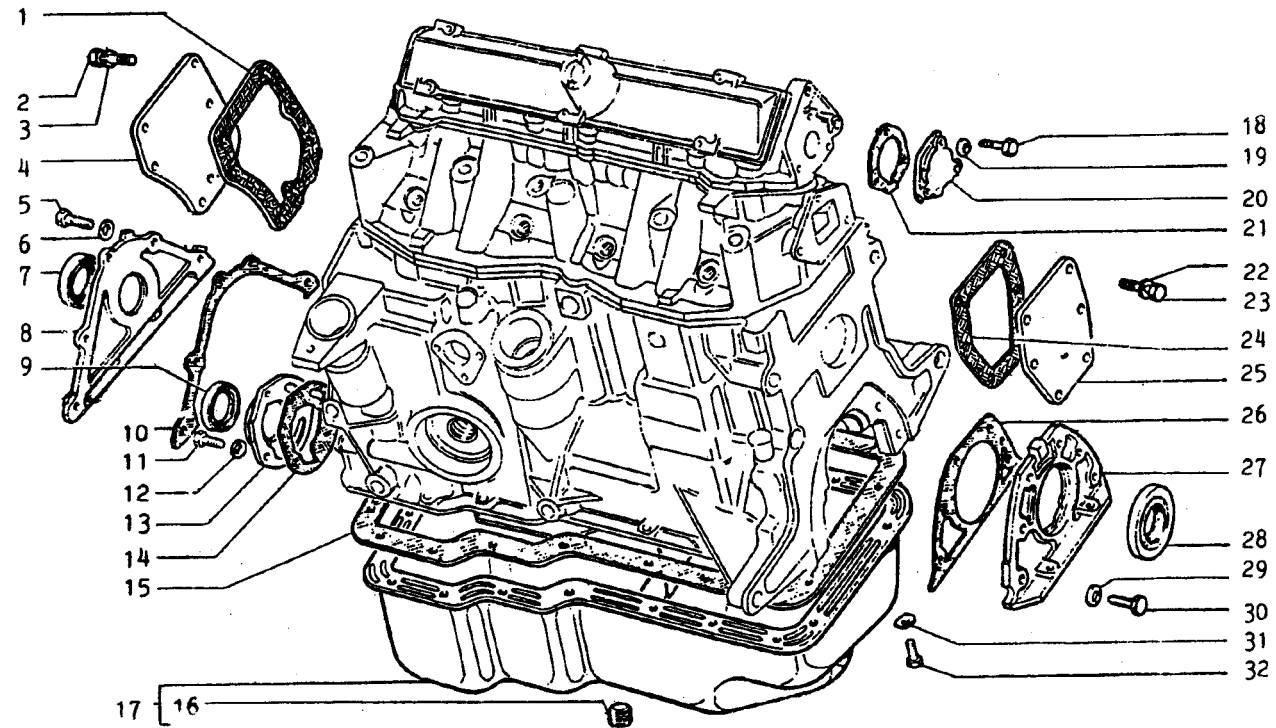
11.02



2002.

1	4431470	POKLOPAC RAZVODA	COUVERCLE	DECKEL	COVER
1	46642448	POKLOPAC RAZVODA	COUVERCLE	DECKEL	COVER
2	40000320	ZAPTIVNI PRSTEN 42X63/56X7	JOIN	DICHTRING	EAL
3	13825011	VIJAK SA EL.PODL.M6X49	VIS	CHRAUBE	SCREW
4	10569279	PODLO{KA ELASTIČNA	RONDELLE FREI	SICHERUNGSRING	LOCKWASHER
5	10902421	ZAVRTANJ M6X20	VIS	SCHRAUBE	SCREW
5	14305420	VIJAK SA CILINDRIČ GLAVOM	VIS	SCHRAUBE	SCREW
6	4107391	ZAPTIVAČ POKLOPCA BLOKA MOT	JOINT	DICHTUNG	GASKET
7	4101760	ZAPTIVAČ ZA ZADNJ POKL BLOKA	JOINT	DICHTUNG	GASKET
8	4101759	POKLOPAC	COUVERCLE	DECKEL	COVER
9	13824321	VIJAK M6X16	VIS	SCHRAUBE	SCREW
10	11197770	PODLOŠKA ELASTIČNA 6X12X1,2	RONDELLE FREI	SICHERUNGSRIN	LOCKWASHER
11	10902221	ZAVRTANJ M6X16	VIS	SCHRAUBE	SCREW
12	881428	ZAPTIVAČ POKLOPCA BLOKA MOT.	JOINT	DICHTUNG	GASKET
13	4431471	POKLOPAC NA BLOKU ZADNJI	COUVERCLE	DECKEL	COVER
14	40004350	ZAPTIVNI PRSTEN 64X80X8	JOINT	DICHTRING	SEAL
15	1618752	ZAPTIVAČ	JOINT	DICHTUNG	GASKET
16	11197470	PODLOŠKA ELASTIČNA 6X18	RONDELLE FREIN	SICHERUNGSRING	LOCKWASHER
17	10902121	ZAVRTANJ	VIS	SCHRAUBE	SCREW
18	14324411	ČEP ZA ISPUŠ ULJA 22X1,5	BOUCHON	STOPFEN	PLUG
18	14325301	ČEP ZA ISPUŠT ULJA 22X1,5X13	BOUCHON	STOPFEN	PLUG
19	4227962	KORITO MOTORA	CARTER	OLWANNE	SUMP
19	46642555	KORITO MOTORA OD TAVRIJE	CARTER	OLWANNE	SUMP





(03,04,05,06,07,
08)

KORITO I POKLOPCI BLOKA MOTORA
CARTER D'HUILE ET COUVERCLES DE BATI
OLWANNE UD DECKEL DES KURBELG
OIL SUMP AND CRANKCASE COVERS

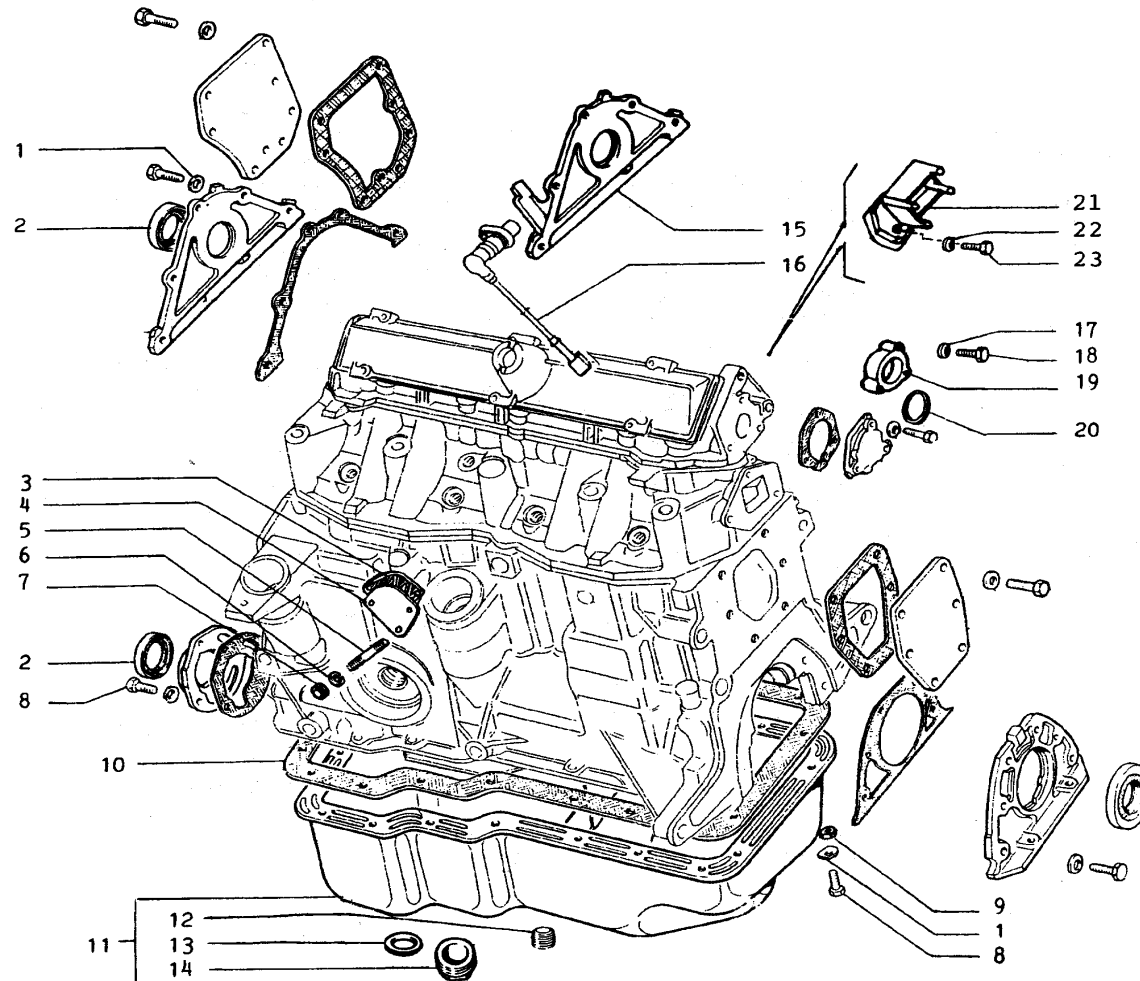
11.02/1



2002.

1	4218080	ZAPTIVAČ	JOINT	DICHTUNG	GASKET
2	16043321	ZAVRTANJ M8 X18	VIS	SCHRAUBE	SCREW
3	10516670	PODLOŠKA ELASTIČNA 8	RONDELLE FREI	SICHERUNGSRING	LOCKWASHER
4	4218079	POKLOPAC NA BLOKU CILINDRA	COUVERCLE	DECKEL	COVER
5	10902821	ZAVRTANJ	VIS	SCHRAUBE	SCREW
6	11197770	PODLOŠKA ELASTIČNA 6X12X1,2	RONDELLE FREIN	SICHERUNGSRING	LOCKWASHER
7	40000050	ZAPTIVNI PRSTEN 40X56X7	OIN	DICHTRING	SEAL
8	4179040	PREDNJI POKLOPAC BLOKA MOTOR	COUVERCLE	DECKEL	COVER
9	40000470	ZAPTIVNI PRSTEN BREG VRATILA	JOINT	DICHTRING	SEAL
10	4179043	ZAPTIVAČ PRED POKL MOTORA	JOINT	DICHTUNG	GASKET
11	10902221	ZAVRTANJ M6X16	VIS	SCHRAUBE	SCREW
12	11197770	PODLOŠKA ELASTIČNA 6X12X1,2	RONDELLE FREIN	SICHERUNGSRING	LOCKWASHER
13	4195117	POKLOPAC MALE BREGASTE	COUVERCLE	DECKEL	COVER
14	4195119	ZAPTIVAČ POKLOPCA GLAVE CIL	JOINT	DICHTUNG	GASKET
15	4179038	ZAPTIVAČ KORITA MOTORA	JOINT	DICHTUNG	GASKET
16	14325301	ČEP ZA ISPUŠT ULJA 22X1,5X13	BOUCHON	STOPFEN	PLUG
17	4391371	KORITO MOTORA	CARTER	OLWANNE	SUMP
18	10902921	VIJAK	VIS	SCHRAUBE	CREW
19	11197770	PODLOŠKA ELASTIČNA 6X12X1,2	RONDELLE FREIN	SICHERUNGSRING	LOCKWASHER
20	4211978	POKLOPAC KUČIŠTA BREGAS VRAT	COUVERCLE	DECKEL	COVER
21	4179117	ZAPTIVKA POKL KUČ BREG VRAT	JOINT	DICHTUNG	GASKET
22	10516470	ELAST PODLOŠKA 11 8X6 4X1 8	RONDELLE FREIN	SICHERUNGSRING	LOCKWASHER
23	10902221	ZAVRTANJ M6X16	VIS	SCHRAUBE	SCREW
24	4218077	ZAPTIVAČ NA BLOKU	JOINT	DICHTUNG	GASKET
25	4218076	POKLOPAC NA BLOKU CILINDRA	COUVERCLE	DECKEL	OVER
26	4302267	ZAPT POKLOPCA BLOKA MOTORA	JOINT	DICHTUNG	GASKET
27	4302266	POKLOPAC BLOKA PREDNJI	COUVERCLE	DECKEL	COVER
28	40000460	ZAPTIVNI PRSTEN RADIL 64X80X	JOIN	DICHTRING	SEAL
29	11197770	PODLOŠKA ELASTIČNA 6X12X1,2	RONDELLE FREIN	SICHERUNGSRING	LOCKWASHER
30	10902421	ZAVRTANJ M6X20	VIS	SCHRAUBE	SCREW
31	11197470	PODLOŠKA ELASTIČNA 6X18	RONDELLE FREIN	SICHERUNGSRING	LOCKWASHER
32	10902221	ZAVRTANJ M6X16	VIS	SCHRAUBE	SCREW





(09,10,11,12,13,14,
15,16,17,18,19,20)

KORITO I POKLOPCI BLOKA MOTORA
CARTER D'HUILE ET COUVERCLES DE BATI
OLWANNE UD DECKEL DES KURBELG
OIL SUMP AND CRANKCASE COVERS

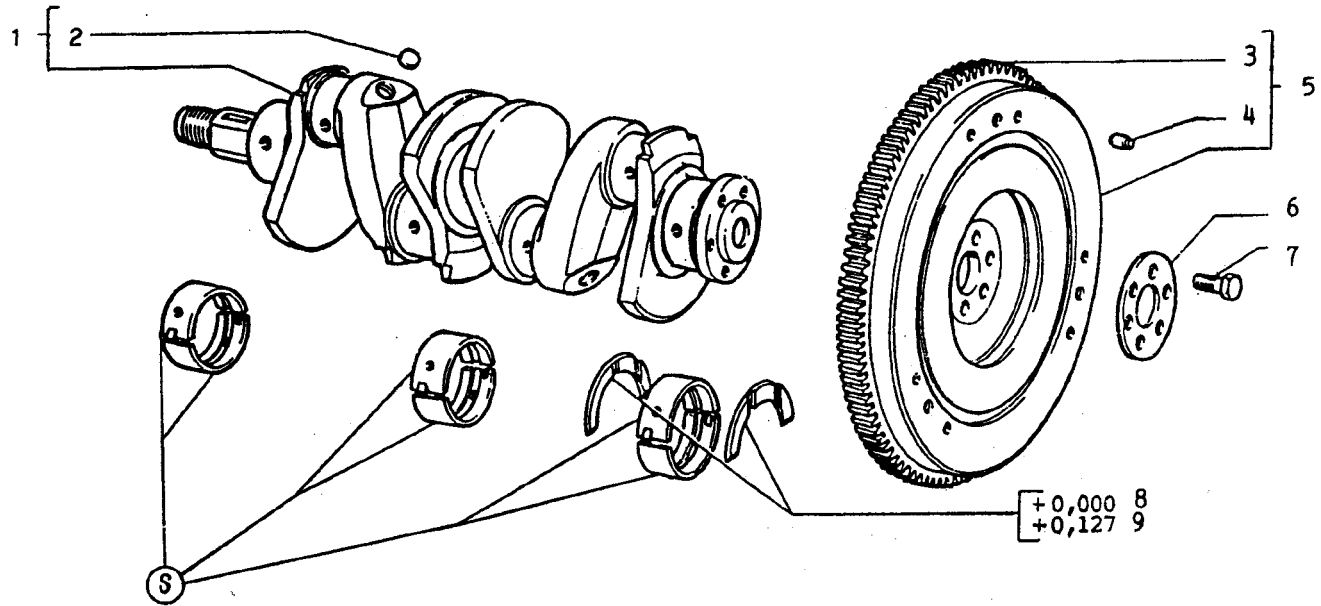
11.02/2



2002.

1	7554486	PODLOŠKA ZA VEZU KORITA MOT	RONDELLE	SCHEIBE	WASHER
1	7709210	PODLOŠKA ZA VEZU KORITA MOT	RONDELLE	SCHEIBE	WASHER
2	40004340	ZAPTIVNI PRSTEN 40X56X7	JOIN	DICHTRING	SEAL
3	4179114	ZAPTIVAČ PUMPE ZA GORIVO	JOINT	DICHTUNG	GASKET
3	7704234	ZAPTIVAČ PUMPE ZA GORIVO	JOINT	DICHTUNG	GASKET
4	46641526	POKLOPAC NA BLOKU MOTORA	COUVERCLE	DECKEL	COVER
5	13517321	GOLI VIJAK M8X12X35	GOUJON	STIFTSCHRAUBE	STUD
6	11194070	PODLOŠKA	RONDELLE	SCHEIBE	WASHER
7	16100811	NAVRTKA M8X1,25X13	ECROU	MUTTER	NUT
8	7706476	VIJAK M6X1X20	VIS	SCHRAUBE	SCREW
8	10902224	ZAVRTANJ M6X16	VIS	SCHRAUBE	SCREW
9	15896211	NAVRTKA M6	ECROU	MUTTER	NUT
10	7554363	ZAPTIVAČ KORITA MOTORA	JOINT	DICHTUNG	GASKET
10	7663366	ZAPTIVAČ KORITA MOTORA	JOINT	DICHTUNG	GASKET
11	46619214	KORITO MOTORA	CARTER	OLWANNE	SUMP
12	14325301	ČEP ZA ISPUŠT ULJA 22X1,5X13	BOUCHON	STOPFEN	PLUG
13	46641714	PODLOŠKA ZA ČEP	RONDELLE	SCHEIBE	WASHER
14	46641713	ČEP KORITA MOTORA	BOUCHON	STOPFEN	PLUG
15	46641466	POKLOPAC KOLEN VRAT STR RAZV	COUVERCLE	DECKEL	COVER
15	46642779	POKLOPAC KOLENASTOG VRATILA	COUVERCLE	DECKEL	COVER
16	46641545	DAVAČ BROJA OBRTAJA	CONTACTEUR	KONTAKTGEBER	SENDING UNIT
16	46642767	DAVAČ BROJA OBRTAJA	CONTACTEUR	KONTAKTGEBER	SENDING UNIT
17	11197770	PODLOŠKA ELASTIČNA 6X12X1,2	RONDELLE FREIN	SICHERUNGSRING	LOCKWASHER
18	14305520	VIJAK	VIS	SCHRAUBE	SCREW
19	46641451	TELO RAZVODNIKA PALJENJA	CORPS	GEHAUSE	BODY
20	46641457	ZAPTIVAČ OSOVINE RAZ PALJ	JOINT	DICHTUNG	GASKET
21	46642750	NOSAČ INDUKCIONOG KALEMA	SUPPORT	LAGER	SUPPORT
22	11197779	PODLOŠKA	RONDELLE	SCHEIBE	WASHER
23	14305621	ZAVRTANJ PVP	VIS	SCHRAUBE	SCREW



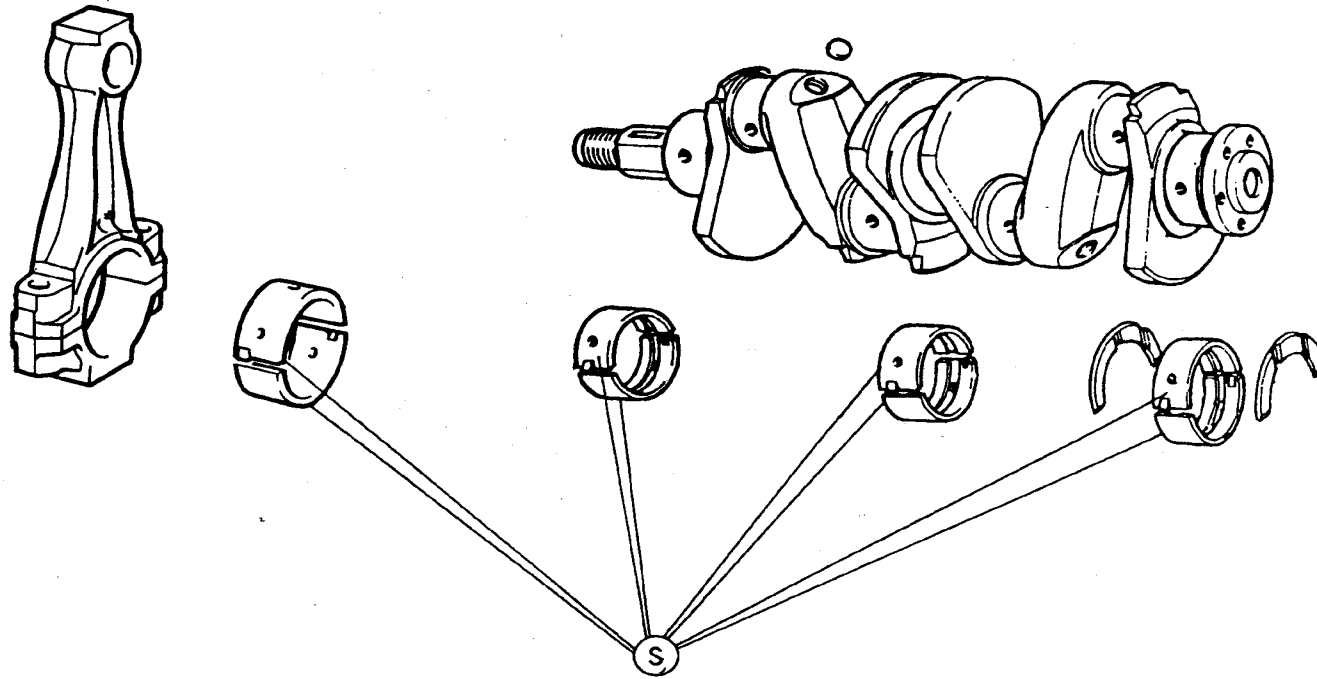


S	-0,000	-0,254	-0,508	-0,762	-1,016
	10	11	12	13	14



1	4438458	VRATILO KOLENASTO	VILEBREQUIN	KURBELWELLE	CRANKSHAFT
2	10158501	ČEP RADILICE	BOUCHON	STOPFEN	PLUG
3	4426141	VENAC OZUBLJENI ZAMAJCA	COURONNE DENTEE	ZAHNKRANZ	RING GEAR
4	4111201	POPREČNI KOČIĆ ZAMAJCA	ERGOT	PASSTIFT	DOWEL
5	4426139	ZAMAJAC MOTORA	VOLANT MOTEUR	SCHUNGRAD	FLYWHEEL
6	4236603	PLOCA ODBOJNA	PLAQUE	PLATTE	PLATE
7	14348770	ZAVRTANJ	VIS	SCHRAUBE	SCREW
8	4136010	POLUPRSTEN RADILICE + 0 000	DEMI BAGUES	RINGSHAFTEN	HALF BEARINGS
9	4136011	POLUPSTEN RADILICE	DEMI BAGUES	RINGSHAFTEN	HALF BEARINGS
10	1900814	POLULEŽAJEVI RADILICE-0000	DEMI COUSSINETS	SCHALENHALFTEN	HALF BEARINGS
11	1900815	POLULEŽAJEVI RADILICE-0254	DEMI COUSSINETS	SCHALENHALFTEN	HALF BEARINGS
12	1900816	POLULEŽAJEVI RADILICE	DEMI COUSSINETS	SCHALENHALFTEN	HALF BEARINGS
13	1900817	POLULEŽAJEVI RADILICE-0762	DEMI COUSSINETS	SCHALENHALFTEN	HALF BEARINGS
14	1900818	POLULEŽAJEVI RADILICE-1016	DEMI COUSSINETS	SCHALENHALFTEN	HALF BEARINGS

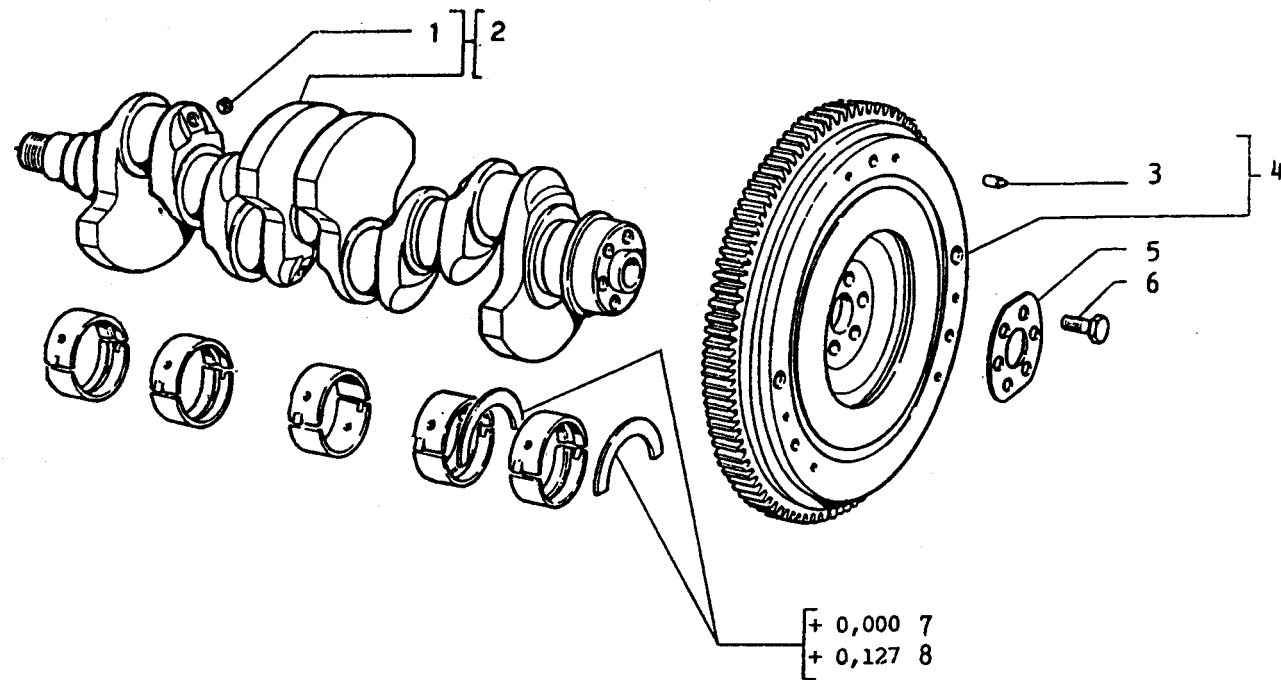




S	0,000	- 0,254	- 0,508	- 0,763	- ,016
	1	2	3	4	5

1	1343151	POLULEŽAJEVI RADIL GARNITURA	DEMI COUSSINETS	SCHALENHALFTEN	HALF BEARINGS
2	1343152	POLULEŽAJEVI RADIL GARNITURA	DEMI COUSSINETS	SCHALENHALFTEN	HALF BEARINGS
3	1343153	POLULEŽAJEVI RADIL GARNITURA	DEMI COUSSINETS	SCHALENHALFTEN	HALF BEARINGS
4	1343154	POLULEŽAJEVI RADIL GARNITURA	DEMI COUSSINETS	SCHALENHALFTEN	HALF BEARINGS
5	1343155	POLULEŽAJEVI RADIL GARNITURA	DEMI COUSSINETS	SCHALENHALFTEN	HALF BEARINGS





RADILICA I ZAMAJAC MOTORA
VELIBREQUINT ET VOLANT MOTEUR
KURBELWELLE UND SCHWUNGRAD
CRANKSHAFT AND FLYWHEEL

11.03/2

1116cm²
 1300cm²



2002.

1	14328201	ČEP R10 TANJIRASTI	BOUCHON	STOPFEN	PLUG
2	1450573	VRATILO KOLENASTO	VILEBREQUIN	KURBELWELLE	CRANKSHAFT
2	4194595	VRATILO KOLENASTO	VILEBREQUIN	KURBELWELLE	CRANKSHAFT
3	4111201	POPREČNI KOČIĆ ZAMAJCA	ERGOT	PASSTIFT	DOWEL
4	4272721	ZAMAJAC MOTORA	VOLANT MOTEUR	SCHUNGRAD	FLYWHEEL
5	4395662	PLOCA ODBOJNA	PLAQUE	PLATTE	PLATE
6	14348670	VIJAK BESKRAJNI M10X1,25X23	VIS	SCHRAUBE	SCREW
7	902160	GARNITURA POLUPRSTENOVA	DEMI BAGUES	RINGSHAFTEN	HALF BEARINGS
8	902161	GARNITURA POLUPRSTENOVA	DEMI BAGUES	RINGSHAFTEN	HALF BEARINGS

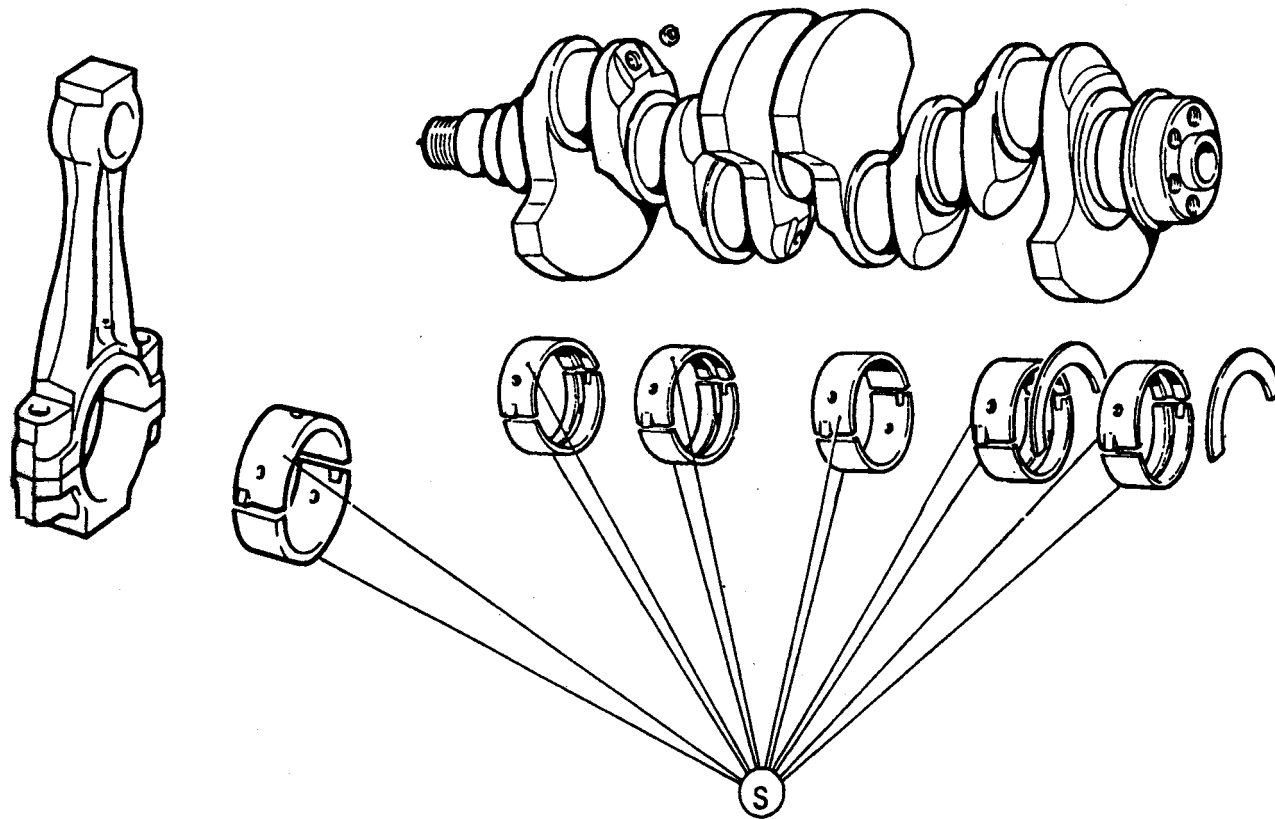
1116cm²
1300cm²

RADILICA I ZAMAJAC MOTORA
VELIBREQUINT ET VOLANT MOTEUR
KURBELWELLE UND SCHWUNGRAD
CRANKSHAFT AND FLYWHEEL

11.03/2



2002.



1116cm²
1300cm²

RADILICA I ZAMAJAC MOTORA
VELIBREQUINT ET VOLANT MOTEUR
KURBELWELLE UND SCHWUNGRAD
CRANKSHAFT AND FLYWHEEL

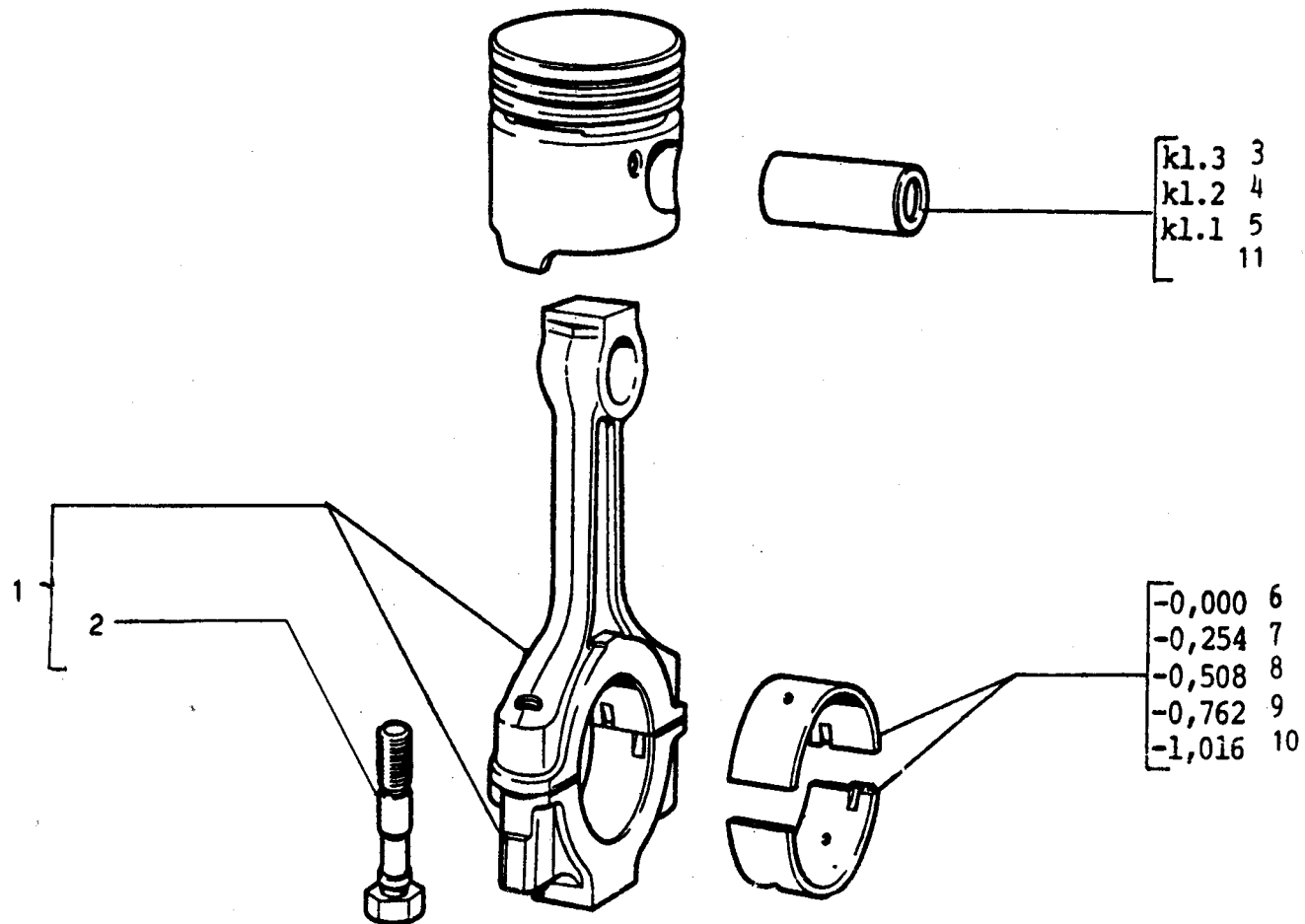
11.03/3



2002.

1	46602156	GARNITURA POLULEŽAJEVA 0 000	DEMI COUSSINETS	SCHALENHALFTEN	HALF BEARINGS
2	46602157	GARNITURA POLULEŽAJEVA 0254	DEMI COUSSINETS	SCHALENHALFTEN	HALF BEARINGS
3	46602158	GARNITURA POLULEŽAJEVA 0508	DEMI COUSSINETS	SCHALENHALFTEN	HALF BEARINGS
4	46602159	GARNITURA POLULEŽAJEVA 0762	DEMI COUSSINETS	SCHALENHALFTEN	HALF BEARINGS

1116cm ² 1300cm ²	RADILICA I ZAMAJAC MOTORA VELIBREQUINT ET VOLANT MOTEUR KURBELWELLE UND SCHWUNGRAD CRANKSHAFT AND FLYWHEEL	11.03/3	
			2002.



(01,02)

KLIPNJAČE I KLIPOVI
 BIELLES ET PISTONS
 PLEUELSTANGEN UD KOLBEN
 CONNECTING RODS AND PISTONS

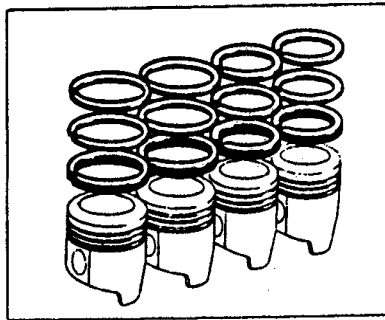
11.05



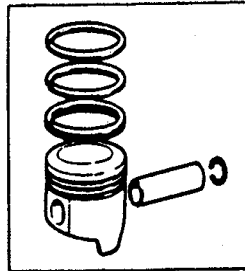
2002.

1	4277031	KLIPNJAČA KLIPA	BIELLE	PLEUEL	CONNECTING ROD
2	4187674	VIJAK KLIPNJACE	VIS	SCHRAUBE	SCREW
3	4207509	OSOVINICA KLIPA KL 3	AXE	BOLZEN	PIN
4	4207508	OSOVINICA KLIPA KL 2	AXE	BOLZEN	PIN
5	4122677	OSOVINICA KLIPA KL 1	AXE	BOLZEN	PIN
6	4141126	POLULEŽAJ KLIPNJAČE STD	DEMI COUSSINET	SCHALENHALFTE	HALF BEARING
7	4141128	POLULEŽAJ KLIPNJAČE 0254	DEMI COUSSINET	SCHALENHALFTE	HALF BEARING
8	4141129	POLULEŽAJ KLIPNJAČE -0508	DEMI COUSSINET	SCHALENHALFTE	HALF BEARING
9	4141130	POLULEŽAJ KLIPNJAČE 0762	DEMI COUSSINET	SCHALENHALFTE	HALF BEARING
10	4141131	POLULEŽAJ KLIPNJAČE 1 016	DEMI COUSSINET	SCHALENHALFTE	HALF BEARING
11	4101859	OSOVINICA KLIPA	AXE	BOLZEN	PIN

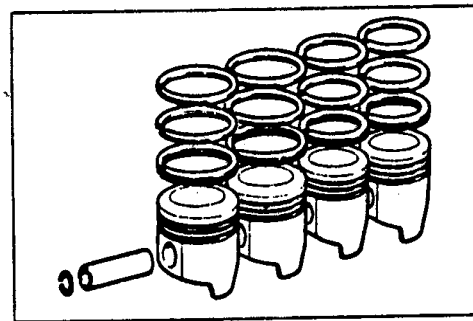




+0,0	1
+0,2	2
+0,4	3
+0,6	4



A	5
B	6
C	7
D	8
E	9

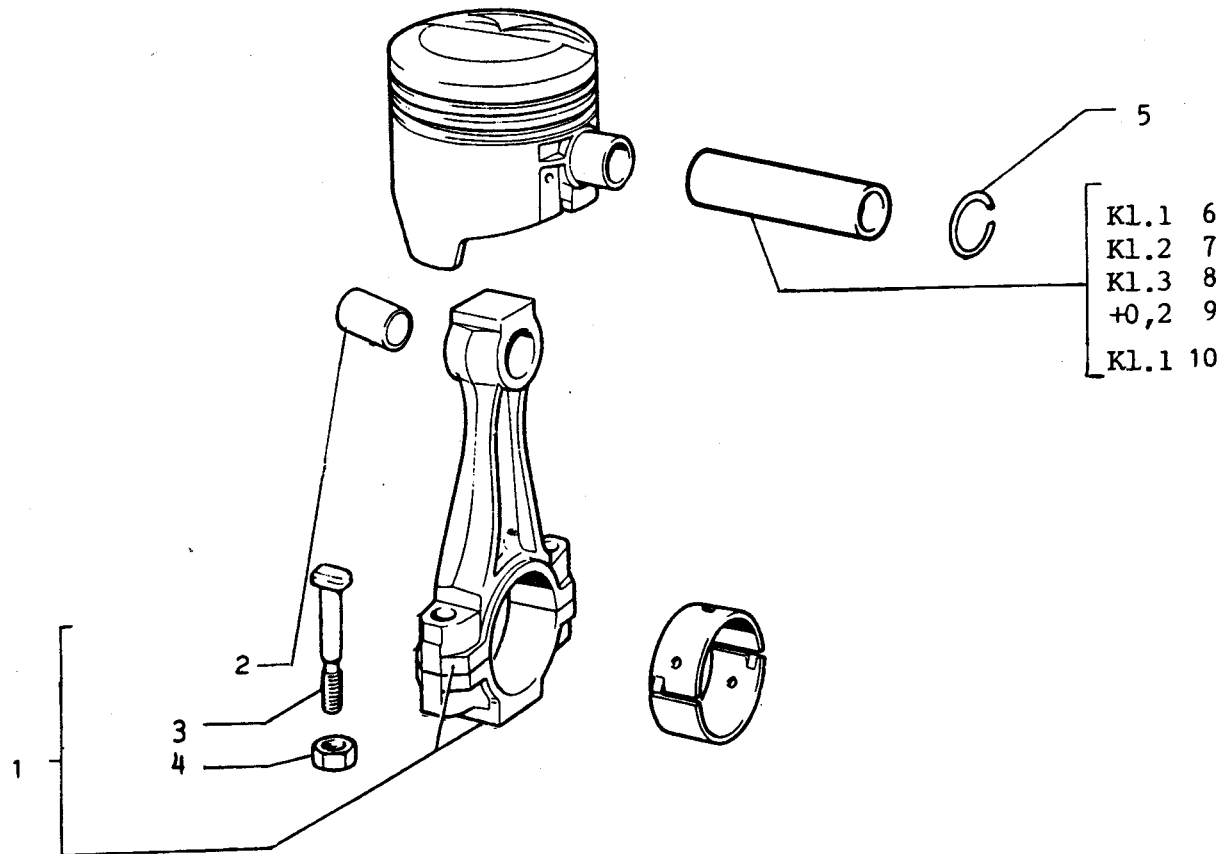


+0,2	10
+0,4	11
+0,6	12



1	1900932	PRSTENOVI KLIPA STD R65 GARN	SEGMENTS	KOLBENRINGE	RINGS
2	1900933	PRSTENOVI KLIPA +02 R65 2 GA	SEGMENTS	KOLBENRINGE	RINGS
3	1900934	PRSTENOVI KLIPA +04 R65 4 GA	SEGMENTS	KOLBENRINGE	RINGS
4	1900935	PRSTENOVI KLIPA +06 R65 6 GA	SEGMENTS	KOLBENRINGE	RINGS
5	5880462	KLIP PRST I OS KLA R65 KOM	PISTON COMPL	KOLBEN KOMPL	PISTON COMPL
6	1343145	KLIP PRST I OS R65 KL B KOMP	PISTON COMPL	KOLBEN KOMPL	PISTON COMPL
7	5880463	KLIP PRST I OS KL C R65	PISTON COMPL	KOLBEN KOMPL	PISTON COMPL
8	1343146	KLIP PRST I OS R65 KL D KOMP	PISTON COMPL	KOLBEN KOMPL	PISTON COMPL
9	5880464	KLIP PRST I OS KL E R65 KOM	PISTON COMPL	KOLBEN KOMPL	PISTON COMPL
10	5880465	KLIPOVI PRST I OS +02 R65 2	PISTON COMPL	KOLBEN KOMPL	PISTON COMPL
11	5880466	KLIPOVI PRST I OS +04 R65 4	PISTON COMPL	KOLBEN KOMPL	PISTON COMPL
12	5880467	KLIPOVI PRST I OS +06 R65 6	PISTON COMPL	KOLBEN KOMPL	PISTON COMPL





KLIPNJAČE I KLIPOVI
BIELLES ET PISTONS
PLEUELSTANGEN UD KOLBEN
CONNECTING RODS AND PISTONS

11.05/2

1116cm²
 1300cm²



2002.

1	701617	KLIPNJAČA	BIELLE	PLEUEL	CONNECTING ROD
1	46641322	KLIPNJAČA	BIELLE	PLEUEL	CONNECTING ROD
2	1450542	ČAURA KLIPNJAČE	ETUI	HULSE	CASING
3	4150297	VIJAK KLIPNJAČE	VIS	SCHRAUBE	SCREW
4	12555020	NAVRTKA	ECROU	MUTTER	NUT
5	11058076	SIGURNOSNI PRSTEN OSOV KLIPA	RONDELLE FREIN	SICHERUNGSTING	LOCKWASHER
6	4135494	OSOVINICA KLIPA	AXE	BOLZEN	PIN
7	4207516	OSOVINICA KLIPA KLASA 2	AXE	BOLZEN	PIN
8	4207517	OSOVINICA KLIPA	AXE	BOLZEN	PIN
9	4161658	OSOVINICA	AXE	BOLZEN	PIN
10	46641321	OSOVINICA KLIPA	AXE	BOLZEN	PIN

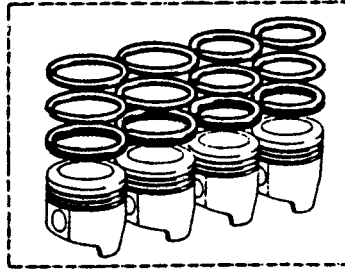
KLIPNJAČE I KLIPOVI
BIELLES ET PISTONS
PLEUELSTANGEN UD KOLBEN
CONNESTING RODS AND PISTONS

11.05/2

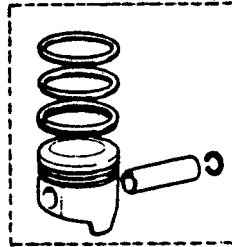
1116cm²
1300cm²



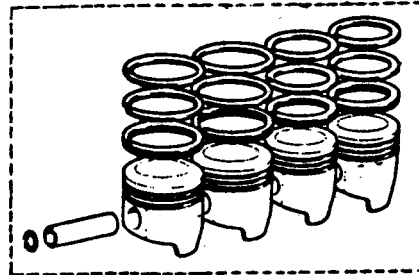
2002.



+0,0	1
+0,2	2
+0,4	3
+0,6	4



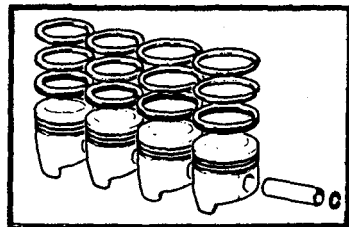
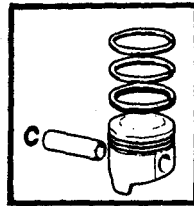
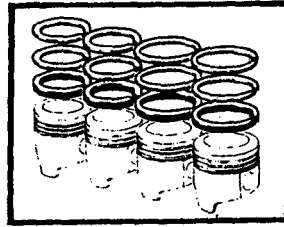
A	5
C	6
E	7



+02	8
+04	9
+06	10

1	1900501	PRSTENOVİ KLİPA R80 GARNIT	SEGMENTS	KOLBENRINGE	RINGS
2	1900525	PRSTENOVİ KLİPA +02 R80 2 GA	SEGMENTS	KOLBENRINGE	RINGS
3	1900526	PRSTENOVİ KLİPA +04 R80 4 GA	SEGMENTS	KOLBENRINGE	RINGS
4	1900527	PRSTENOVİ KLİPA +06 R80 6 GA	SEGMENTS	KOLBENRINGE	RINGS
5	1343005	GARNITURA KLİPA STD A	PISTON COMPL	KOLBEN KOMPL	PISTON COMPL
6	1343007	GARNITURA KLİPA STD KLASE C	PISTON COMPL	KOLBEN KOMPL	PISTON COMPL
7	1343009	GARNITURA KLİPA STD KLASE E	PISTON COMPL	KOLBEN KOMPL	PISTON COMPL
8	1343015	GARN KLİPOVA KAR I OSOVIN 02	PISTONS SEGM AXEC	KOLBEN RINGE BOLZ	PISTONS RINGS PINS
9	1343016	GARN KLİPOVA KAR I OSOVIN 04	PISTONS SEGM AXEC	KOLBEN RINGE BOLZ	PISTONS RINGS PINS
10	1343017	GARN KLİPOVA KAR I OSOVIN 06	PISTONS SEGM AXEC	KOLBEN RINGE BOLZ	PISTONS RINGS PINS



1300cm²

KLIPNJAČE I KLIPOVI
BIELLES ET PISTONS
PLEUELSTANGEN UD KOLBEN
CONNECTING RODS AND PISTONS

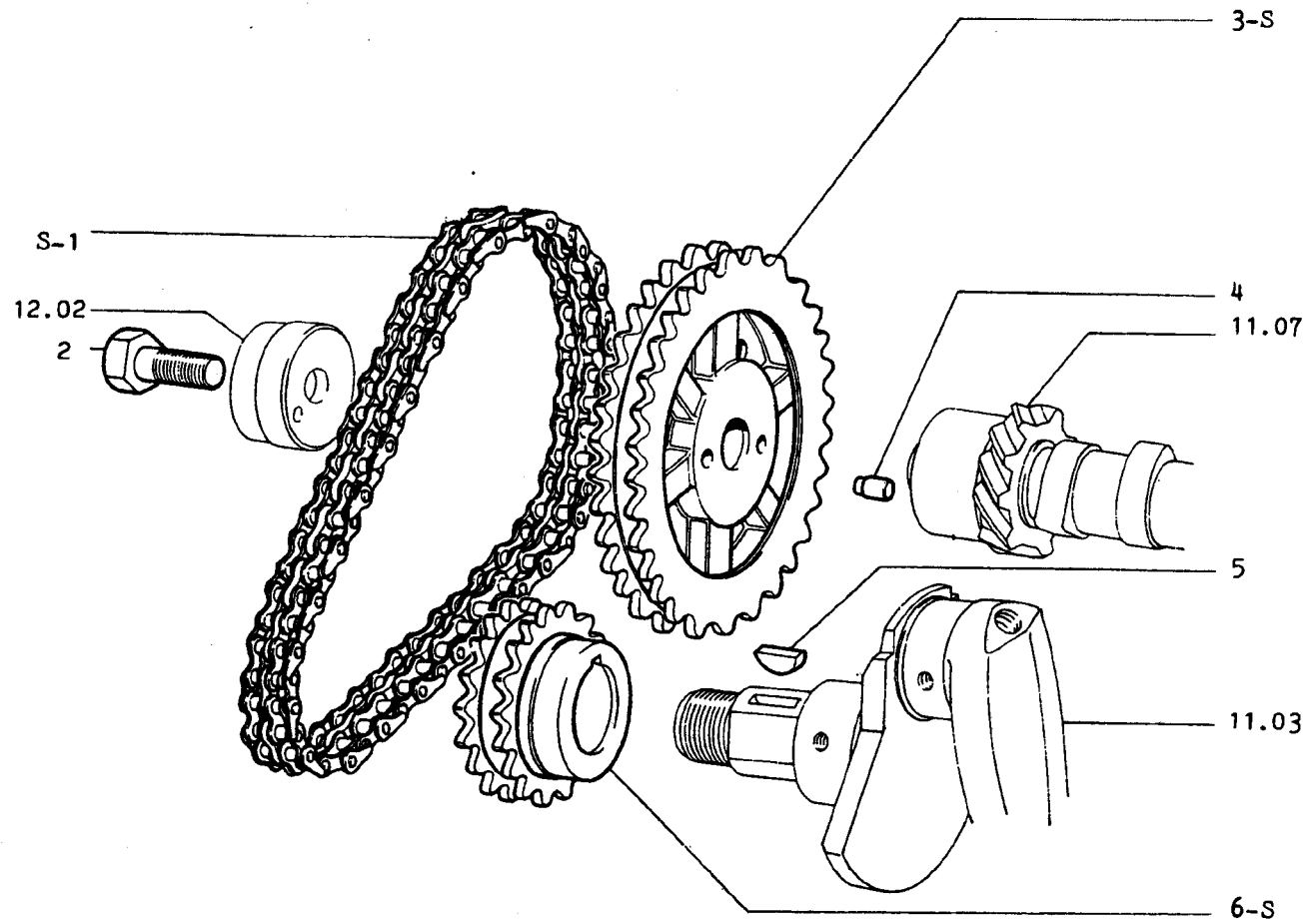
11.05/4



2002.

1	46602322	PRSTENOVI KLIPA STD	SEGMENTS	KOLBENRINGE	RINGS
2	46602323	PRSTENOVI KLIPA +02	SEGMENTS	KOLBENRINGE	RINGS
3	46602324	GARNITURA KARIKA + 0 4	SEGMENTS	KOLBENRINGE	RINGS
4	46602325	GARNITURA KARIKA + 0 6	SEGMENTS	KOLBENRINGE	RINGS
5	46602326	KLIP KOMPL SA OSOV I PRSTEN	PISTON COMPL	KOLBEN KOMPL	PISTON COMPL
6	46602328	KLIP KOMPL SA OSOV I PRSTEN	PISTON COMPL	KOLBEN KOMPL	PISTON COMPL
7	46602330	KLIP KOMPL SA OSOV I PRSTEN	PISTON COMPL	KOLBEN KOMPL	PISTON COMPL
8	46602331	GARNITURA KLIPOVA	PISTONS SEGM AXEC	KOLBEN RINGE BOLZ	PISTONS RINGS PINS
9	46602332	GARNITURA KLIPOVA	PISTONS SEGM AXEC	KOLBEN RINGE BOLZ	PISTONS RINGS PINS
10	46602333	GARNITURA KLIPOVA	PISTONS SEGM AXEC	KOLBEN RINGE BOLZ	PISTONS RINGS PINS

1300cm ²	KLIPNJAČE I KLIPOVI BIELLES ET PISTONS PLEUELSTANGEN UD KOLBEN CONNESTING RODS AND PISTONS	11.05/4	
			2002.



(01,02)

POGON RAZVODNOG MEHANIZMA
 COMMANDE DE DISTRIBUTION
 STEUERUNGSANTRIEB
 CAMSHAFT DRIVE

11.06



2002.

1	877060	LANAC RAZVODNOG MEHANIZMA	CHAINE	KETTE	CHAIN
2	14233421	ZAVRTANJ M10X1,25X25	VIS	SCHRAUBE	SCREW
3	4242850	LANČANIK BREGASTOG VRATILA	PIGNON	ZAHNRAD	GEAR
4	4185839	TRN LANČANIKA VEĆEG	LINGUET	SCHEIBENFEDER	KEY
5	10205970	SEGMENTNI KLIN	CLAVETTE	HALTER	KEY
6	4395571	LANČANIK RADILICE	PIGNON	ZAHNRAD	GEAR
7	46602614	GARNIT RAZVODA LANAC I LANC	POCHETTE-CONTENANT	AUSRUCS BESTEH AUS	KIT-CONSISTING OF

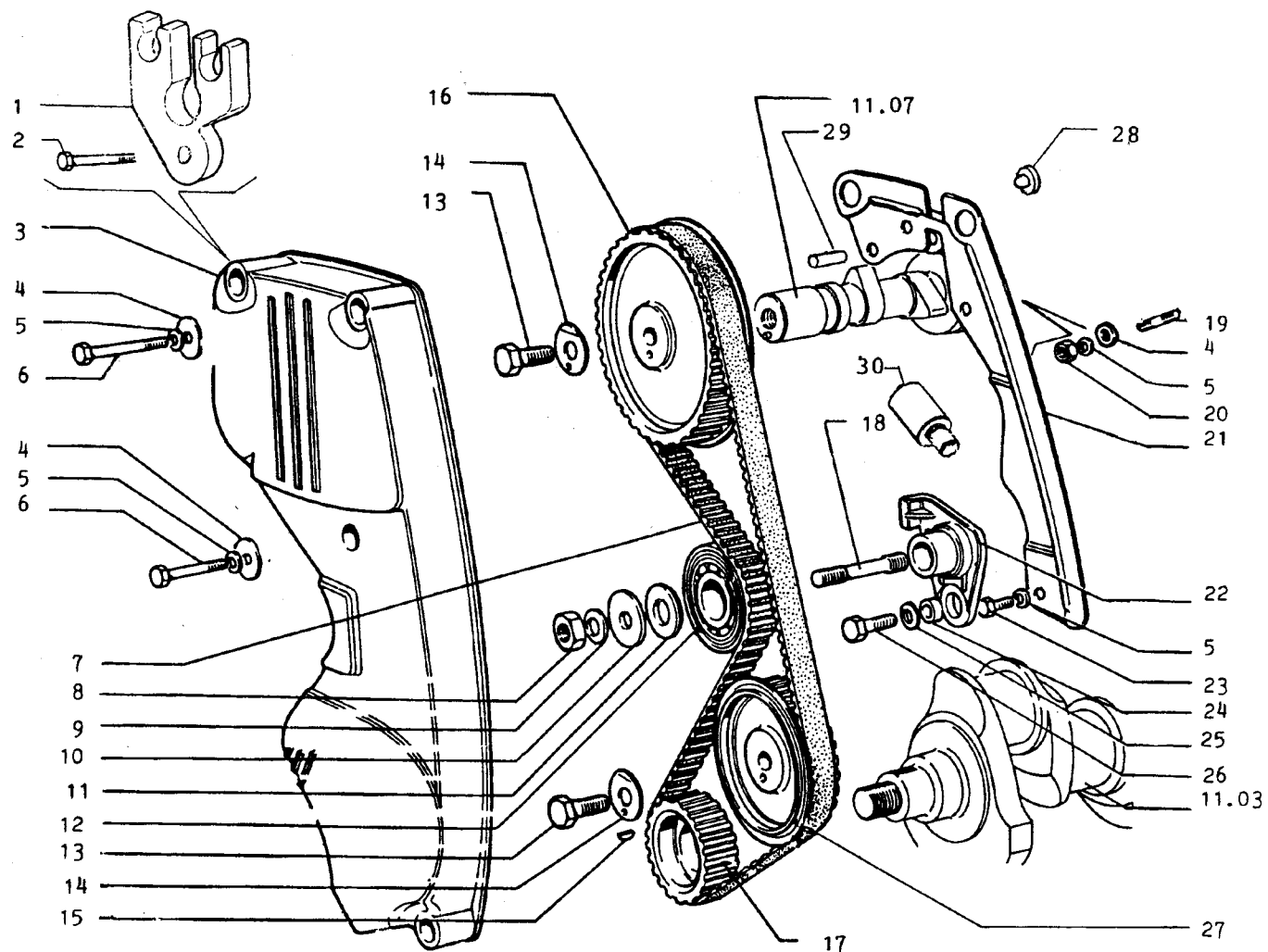
POGON RAZVODNOG MEHANIZMA
 COMMANDE DE DISTRIBUTION
 STEUERUNGSANTRIEB
 CAMSHAFT DRIVE

11.06

2002.



1116cm²
 1300cm²



POGON RAZVODNOG MEHANIZMA
 COMMANDE DE DISTRIBUTION
 STEUERUNGSANTRIEB
 CAMSHAFT DRIVE

11.06/1

1116cm²
 1300cm²



2002.

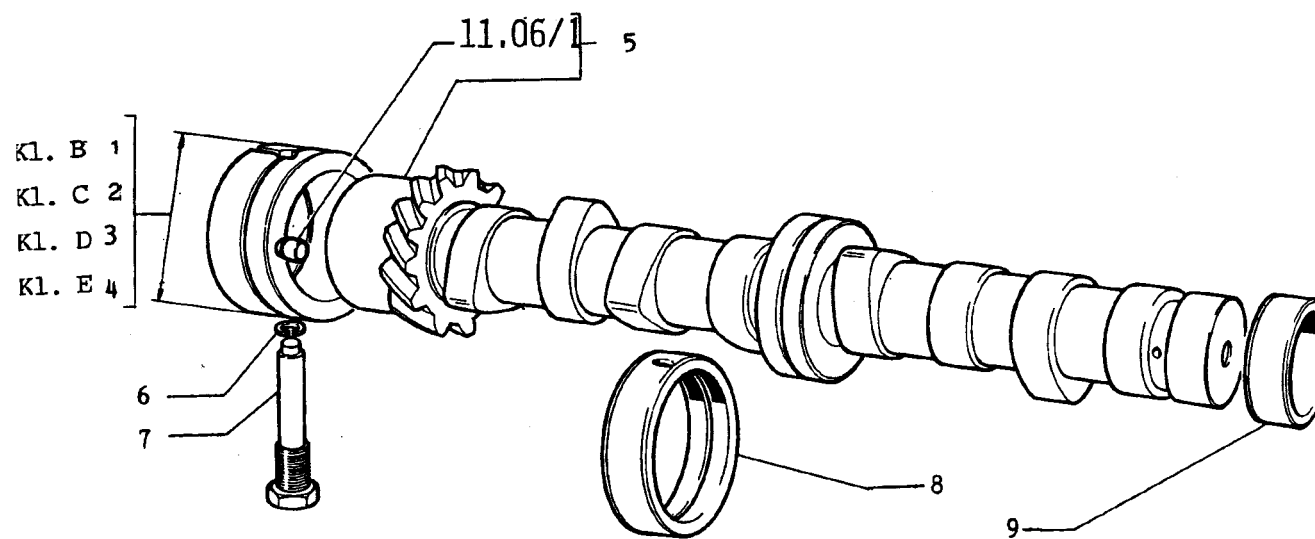
1	46623360	KOPCA NA POKLOPCU ZUPC REMEN	AGRAFE	KLEMMSUCK	CLIP
2	10903011	VIJAK M6X35	VIS	SCHRAUBE	SCREW
3	46623362	POKLPAC ZA ZAŠTITU REMENA	COUVERCLE	DECKEL	COVER
3	46629492	POKLOPAC ZA ZAŠTITU REMENA	COUVERCLE	DECKEL	COVER
3	46641563	POKLOPAC ZA ZAŠTITU REMENA	COUVERCLE	DECKEL	COVER
4	12646601	PODLOŠKA RAVNA	RONDELLE	SCHEIBE	WASHER
5	11197774	PODLOŠKA RAVNA 6X12X1,2	RONDELLE	SCHEIBE	WASHER
6	10902811	ZAVRTANJ	VIS	SCHRAUBE	SCREW
7	7576136	ZUPČASTI REMEN RAZVODA 136Z	COURROIE	RIEMEN	BELT
8	12164711	NAVRTKA M10X1,25X17	ECROU	MUTTER	NUT
9	11198370	PODLOČKA RAVNA	RONDELLE	SCHEIBE	WASHER
10	4149975	PODLOČKA RAVNA	RONDELLE	SCHEIBE	WASHER
11	4149974	ODSTOJNIK ZA LEŽ ZATEZ REMEN	ENTRETOISE	ABSTANDSTUCK	SPACER
12	4385583	KUGLIČNI LEŽAJ	ROULEMENT	LAGER	BEARING
13	11227970	VIJAK M10X1,25X28	VIS	SCHRAUBE	SCREW
14	11198370	PODLOČKA RAVNA	RONDELLE	SCHEIBE	WASHER
15	10203290	KLIN	CLAVETTE	HALTER	KEY
16	4426577	ZUPČASTA REMENICA BREG VRAT	PIGNON	ZAHNRAD	GEAR
16	46641492	ZUPČASTA REMENICA BREG VRAT	PIGNON	ZAHNRAD	GEAR
17	4384494	ZUPČASTA REMENICA KOL VRAT	PIGNON	ZAHNRAD	GEAR
17	46641487	ZUPČASTA REMENICA KOL VRAT	IGNON	ZAHNRAD	GEAR
18	4152332	UVRTANJ ZATEZAČA ZUPČ REMENA	GOUJON	STIFTSCHRAUBE	STUD
19	13540721	UVRTANJ	GOUJON	STIFTSCHRAUBE	STUD
20	15896211	NAVRTKA M6	ECROU	MUTTER	NUT
21	4308871	ZAŠTITNIK RAZVODN MEHANIZMA	PROTECTION	ABDECKUNG	SHIELD
22	4462671	NOSAČ ZA PRSTEN ZATEZ REMENA	SUPPORT	LAGER	SUPPORT
23	10902021	ZAVRTANJ M6X12	VIS	SCHRAUBE	SCREW
24	4216610	ODSTOJNIK	ENTRETOISE	ABSTANDSTUCK	SPACER
25	11194070	PODLOŠKA	RONDELLE	SCHEIBE	WASHER
26	16043221	ZAVRTANJ M8 X16	VIS	SCHRAUBE	SCREW
27	4466867	REMENICA RAZVODA	POULIE COMP	RIEMENSCHLEIBE KOM	PULLEY_COMP
27	46641531	REMENICA RAZVODA	POULIE COMP	RIEMENSCHLEIBE KOM	PULLEY_COMP
28	4180497	ZAPTIVAČ POKLOPCA RAZV MEHAN	JOINT	DICHTUNG	GASKET
29	4180498	ODSTOJNIK RAZVODN MEHANIZMA	ENTRETOISE	ABSTANDSTUCK	SPACER
30	4191954	ZATEZAČ NAZUBLJENOG REMENA	TEMOIN	ANZEIGER	INDICATOR

POGON RAZVODNOG MEHANIZMA
COMMANDE DE DISTRIBUTION
STEUERUNGSANTRIEB
CAMSHAFT DRIVE

11.06/1

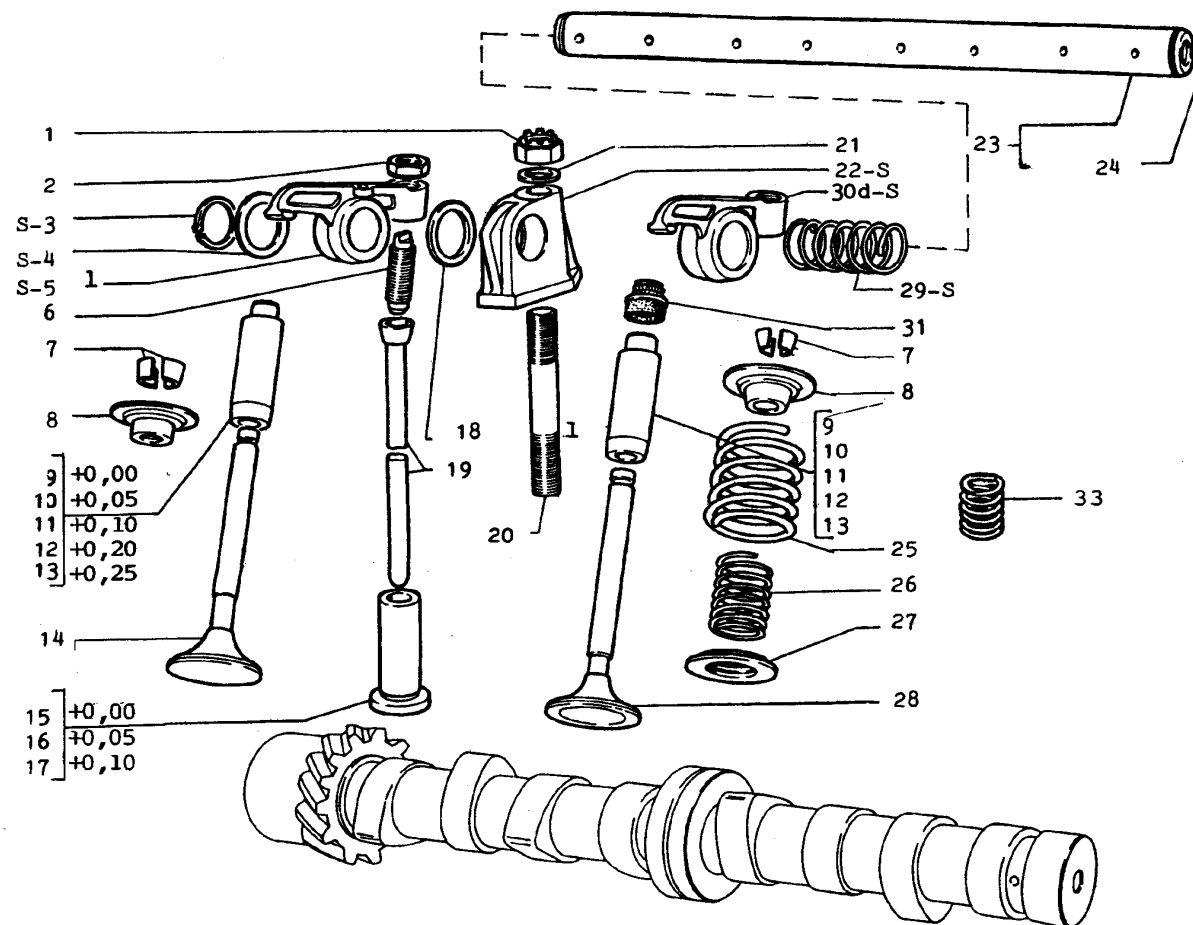
1116cm²
1300cm²

2002.



1	7751267	ČAURA BREGASTOG VRATILA KL B	DOUILLE	BUCHSE	BUSH
2	7751267	ČAURA BREGASTOG VRATILA KL B	DOUILLE	BUCHSE	BUSH
3	7751269	ČAURA BREGASTOG VRATILA KL D	DOUILLE	BUCHSE	BUSH
4	7751270	ČAURA BREGASTOG VRATILA KL E	DOUILLE	BUCHSE	BUSH
5	4362489	VRATILO BREGASTO	ARBRE	EXZENTERWELLE	CAMSHAFT
5	5940630	VRATILO BREGASTO	ARBRE	EXZENTERWELLE	CAMSHAFT
6	10516670	PODLOŠKA ELASTIČNA 8	RONDELLE FREIN	SICHERUNGSRING	LOCKWASHER
7	4029176	ZAVRTANJ LEŽAJA BREGASTE	VIS	SCHRAUBE	SCREW
8	4184057	ČAURA BREGASTE OSOVINE	ETUI	HULSE	CASING
9	4135987	LEŽAJ BREGASTE OSOVINE	ROULEMENT	LAGER	BEARING





1	14047411	NAVRTKA	ECROU	MUTTER	NUT
2	4338919	NAVRTKA ZA PODEŠ VENTILA	ECROU SPEC	MUTTER	NUT
3	11066375	ELASTIČNI PRSTEN R15	ARRETOIR	SICHERUNGSRING	LOCKRING
4	991380	RAVNA PODL NA OSOV KLACKALIC	RONDELLE	SCHEIBE	WASHER
5	4189131	KLACKALICA LEVA	CULBUTEUR	KIPPHEBEL	ROCKER
6	4174484	ZAVRTANJ ŠIPKE I KLACKALICE	VIS	SCHRAUBE	SCREW
7	14196770	POLUKONUS	DEMI CONE	SCHALENHAELFTE	LOCK CONE
8	5959565	ŠEŠIRIČ	CUVETTE	TELLERSCHEIBE	CUP
9	4265699	VODJICA VENTILA	GUIDE SOUPAPE	VENTILFUEHRUNG	VALVE GUIDE
10	4372331	VODICA VENTILA +00	GUIDE SOUPAPE	VENTILFUEHRUNG	VALVE GUIDE
11	4372332	VOĐICA VENTILA + 0 10	GUIDE SOUPAPE	VENTILFUEHRUNG	VALVE GUIDE
12	4265700	VODJICA VENTILA	GUIDE SOUPAPE	VENTILFUEHRUNG	VALVE GUIDE
13	4372333	VODICA VENTILA + 02	GUIDE SOUPAPE	VENTILFUEHRUNG	VALVE GUIDE
14	7736408	IZDUVNI VENTIL	SOUPAPE D ECHAPP.	AUSLASSVENTIL	EXHAUST VALVE
15	4133515	PODIZAČ VENTILA	POUSSOIR	STOESSEL	TAPPET
16	4187024	PODIZAČ VENTILA + 0 05	POUSSOIR	STOESSEL	TAPPET
17	4187025	PODIZAČ VENTILA + 0 10	POUSSOIR	STOESSEL	TAPPET
18	4127470	NOSAČ KLACKALICE	SUPPORT	LAGER	SUPPORT
19	4109429	ŠIPKA PODIZAČA VENTILA	TIGE	STANGE	ROD
20	13546920	VIJAK BESKRAJ M10X1,25X20X50	VIS SANS FIN	SCHNECKE	WORM SCREW
21	12638601	PODLOŠKA 18X10,5X1,6	RONDELLE	SCHEIBE	WASHER
22	4130247	NOSAČ KLACKALICE	SUPPORT	LAGER	SUPPORT
23	4127471	OSOVINICA KLACKALICA	AXE	BOLZEN	PIN
24	10158200	ČEP OSOVINE KLACKALICE	BOUCHON	STOPFEN	PLUG
25	4208869	OPRUGA PODIZAČA VENTILA	RESSORT	FEDER	SPRING
26	4183703	OPRUGA	RESSORT	FEDER	SPRING
27	4277099	TANJIRIČ OPRUGE VENTILA	CUVETTE	TELLERSCHEIBE	CUP
27	4392015	TANJIRIČ OPRUGE VENTILA	CUVETTE	TELLERSCHEIBE	CUP
28	5959564	USISNI VENTIL	SOUPAPE D ADMISS.	EINLASSVENTIL	INTAKE VALVE
29	4112319	OPRUGA OSOVINE KLACKALICE	RESSORT	FEDER	SPRING
30	4189130	KLACKALICA DESNA	CULBUTEUR	KIPPHEBEL	ROCKER
31	7582158	ULJOBAN	PROTECTION A HUILE	OLABDECKUNG	CHIELD OIL
31	7650355	ULJOBAN	PROTECTION A HUILE	OLABDECKUNG	CHIELD OIL
32	4189421	KLAVIJATURA KLACKALICA	POCHETTE-CONTENAN	AUSRUCS BESTEH AUS	KIT-CONSISTING OF
33	5954839	OPRUGA VENTILA	RESSORT	FEDER S	PRING

RAZVODNI MEHANIZAM

DISTRIBUTION

STEURVING

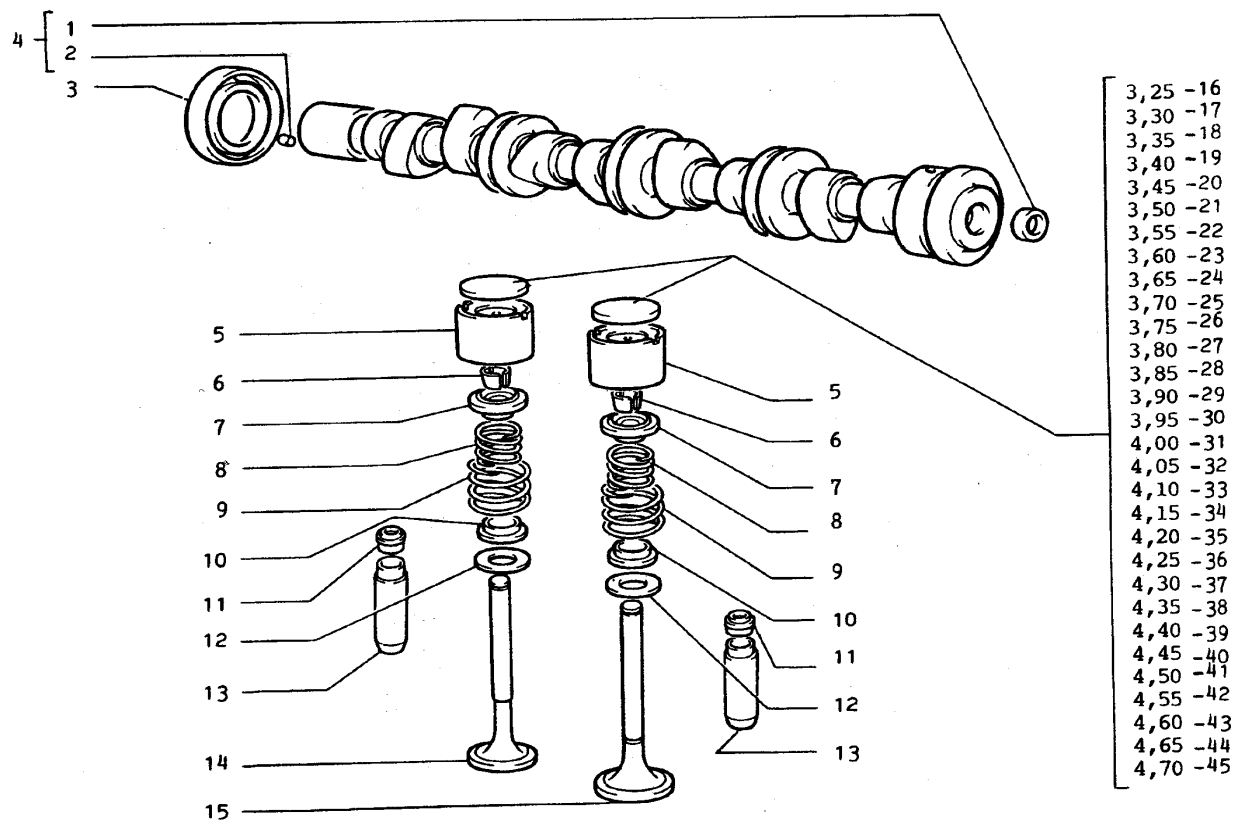
VALVE GEAR

11.07/1



2002.

1116cm²
1300cm²



RAZVODNI MEHANIZAM
DISTRIBUTION
STEURVING
VALVE GEAR

11.07/2

1116cm²
1300cm²



2002.

1	14328401	ČEP R14 TANJIRASTI	BOUCHON	STOPFEN	PLUG
2	4130961	TRN MALE BREGASTE	LINGUET	SCHEIBENFEDER	KEY
3	40000470	ZAPTIVNI PRSTEN BREG VRATILO	JOIN	DICHTRING	SEAL
4	46622961	BREGASTO VRATILO	ARBRE	EXZENTERWELLE	CAMSHAFT
4	46641485	BREGASTO VRATILO	ARBRE	EXZENTERWELLE	CAMSHAFT
5	4152447	PODIZAČI VENTILA	POUSSOIR	STOESSEL	TAPPET
6	14196870	ELEMENTI ZA DRŽANJE VENTILA	DEMI CONE	KEGELSTUCK	LOCK CONE
7	4166789	TANJIRIČ VENTILA GORNJI	CUVETTE	TELLERSCHEIBE	CUP
8	4134900	OPRUGA VENTILA	RESSORT	FEDER	SPRING
9	4170458	OPRUGA VENTILA SPOLJAŠNJA	RESSORT	FEDER	SPRING
9	7683486	OPRUGA VENTILA SPOLJAŠNJA	RESSORT	FEDER	SPRING
10	4371517	TANJIRIC OPRUGE VENTILA	CUVETTE	TELLERSCHEIBE	CUP
11	5930415	ULJOBRAV VENTILA	PROTECTION A HUILE	OLABDECKUNG	CHIELD OIL
12	4372020	TANJIRIC OPRUGE VENTILA	CUVETTE	TELLERSCHEIBE	CUP
13	4372160	VODJICA IZDUVNOG VENTILA	GUIDE SOUPAPE	VENTILFUEHRUNG	VALVE GUIDE
14	4314869	IZDUVNI VENTIL	SOUPAPE D ECHAPP.	AUSLASSVENTIL	EXHAUST VALVE
15	4239917	USISNI VENTIL	SOUPAPE D ADMISS.	EINLASSVENTIL	INTAKE VALVE
16	4204141	PLOČICA ZA PODEŠ VENT 3 25MM	COUPELLE	TELLERSCHEIBE	PLATE
17	4204142	PLOČICA ZA PODEŠ VENT 3 30MM	COUPELLE	TELLERSCHEIBE	PLATE
18	4204143	PLOČICA ZA PODEŠ VENT 3 35MM	COUPELLE	TELLERSCHEIBE	PLATE
19	4204144	PLOČICA ZA PODEŠ VENT 3 40MM	COUPELLE	TELLERSCHEIBE	PLATE
20	4204145	PLOČICA ZA PODEŠ VENT 3 45MM	COUPELLE	TELLERSCHEIBE	PLATE
21	4152449	PLOČICA ZA PODEŠ VENT 3,50MM	COUPELLE	TELLERSCHEIBE	PLATE
22	4152450	PLOČICA ZA PODEŠ VENT 3,55MM	COUPELLE	TELLERSCHEIBE	PLATE
23	4152451	PLOČICA ZA PODEŠ VENT 3,60MM	COUPELLE	TELLERSCHEIBE	PLATE
24	4152452	PLOČICA ZA PODEŠ VENT 3,65MM	COUPELLE	TELLERSCHEIBE	PLATE
25	4152453	PLOČICA ZA PODEŠ VENT 3,70MM	COUPELLE	TELLERSCHEIBE	PLATE
26	4152454	PLOČICA ZA PODEŠ VENT 3,75MM	COUPELLE	TELLERSCHEIBE	PLATE
27	4152455	PLOČICA ZA PODEŠ VENT 3,80MM	COUPELLE	TELLERSCHEIBE	PLATE
28	4152456	PLOČICA ZA PODEŠ VENT 3,85MM	COUPELLE	TELLERSCHEIBE	PLATE
29	4152457	PLOČICA ZA PODEŠ VENT 3,90MM	COUPELLE	TELLERSCHEIBE	PLATE
30	4152458	PLOČICA ZA PODEŠ VENT 3,95MM	COUPELLE	TELLERSCHEIBE	PLATE
31	4152448	PLOČICA ZA PODEŠ VENTILA 4MM	COUPELLE	TELLERSCHEIBE	PLATE
32	4152459	PLOČICA ZA PODEŠ VENT 4,05MM	COUPELLE	TELLERSCHEIBE	PLATE

RAZVODNI MEHANIZAM

DISTRIBUTION

STEURVING

VALVE GEAR

11.07/2



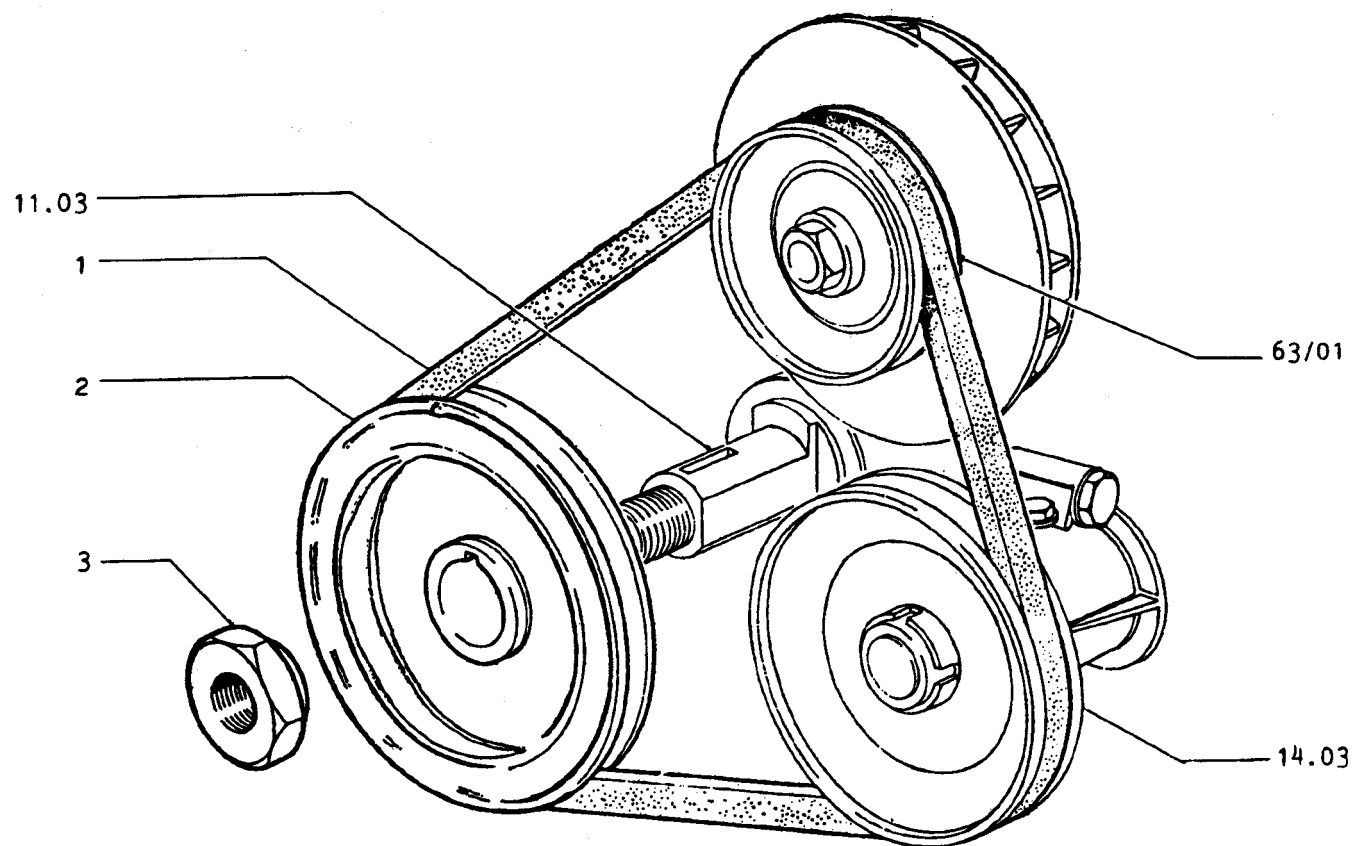
2002.

1116cm²
1300cm²

33	4152460	PLOČICA ZA PODEŠ VENT 4,10MM	COUPELLE	TELLERSCHEIBE	PLATE
34	4152461	PLOČICA ZA PODEŠ VENT 4,15MM	COUPELLE	TELLERSCHEIBE	PLATE
35	4152462	PLOČICA ZA PODEŠ VENT 4,20MM	COUPELLE	TELLERSCHEIBE	PLATE
36	4152463	PLOČICA ZA PODEŠ VENT 4,25MM	COUPELLE	TELLERSCHEIBE	PLATE
37	4152464	PLOČICA ZA PODEŠ VENT 4,30MM	COUPELLE	TELLERSCHEIBE	PLATE
38	4152465	PLOČICA ZA PODEŠ VENT 4,35MM	COUPELLE	TELLERSCHEIBE	PLATE
39	4152466	PLOČICA ZA PODEŠ VENT 4,40MM	COUPELLE	TELLERSCHEIBE	PLATE
40	4152467	PLOČICA ZA PODEŠ VENT 4,45MM	COUPELLE	TELLERSCHEIBE	PLATE
41	4152468	PLOČICA ZA PODEŠ VENT 4,50MM	COUPELLE	TELLERSCHEIBE	PLATE
42	4162888	PLOČICA ZA PODEŠ VENT 4 55MM	COUPELLE	TELLERSCHEIBE	PLATE
43	4162889	PLOČICA ZA PODEŠ VENT 4 60MM	COUPELLE	TELLERSCHEIBE	PLATE
44	4162890	PLOČICA ZA PODEŠ VENT 4 65MM	COUPELLE	TELLERSCHEIBE	PLATE
45	4162891	PLOČICA ZA PODEŠ VENT 4 70MM	COUPELLE	TELLERSCHEIBE	PLATE
46	46602897	GARNITURA ZAPT PRST VENTILA	POCHETTE-CONTENANT	AUSRUCS BESTEH AUS	KIT-CONSISTING OF

1116cm ² 1300cm ²	RAZVODNI MEHANIZAM DISTRIBUTION STEURVING VALVE GEAR	11.07/2	
			2002.

1116cm ² 1300cm ²	RAZVODNI MEHANIZAM DISTRIBUTION STEURVING VALVE GEAR	11.07/2	
			2002.



(01,02)

RAZNE KOMANDE
COMMANDES DIVERSES
VERSCHIEDENE ANTRIBE
AUXILIARY DRIVES

11.15



2002.

1	4224377	VENTILATOR KAIŠ 825X10X8	COURROIE	RIEMEN	BELT
2	4471374	REMENICA RADILICE	POULIE	RIEMENSCHIEBE	PULLEY
3	4227649	NAVRTKA REMENICE RADILICE	ECROU	MUTTER	NUT

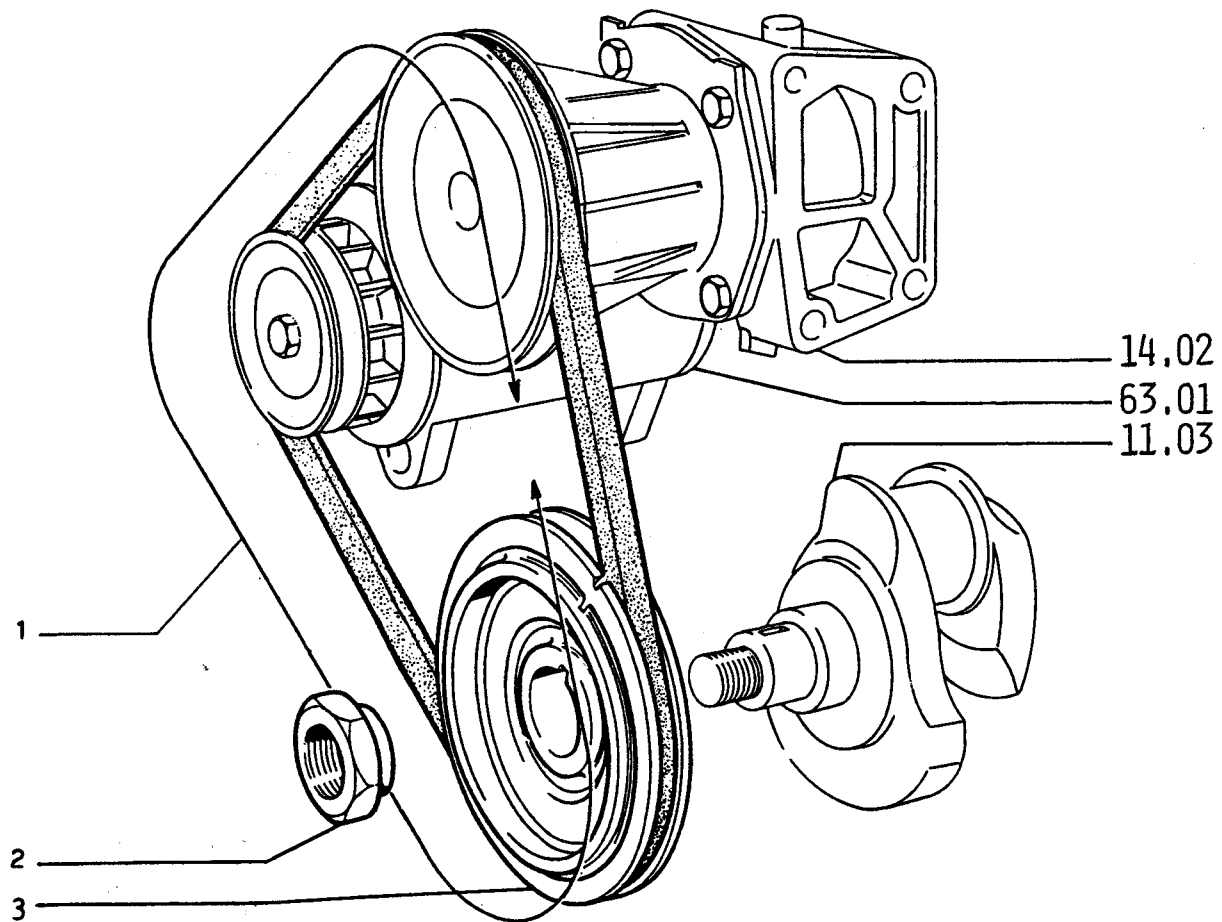
(01,02)

RAZNE KOMANDE
COMMANDES DIVERSES
VERSCHIEDENE ANTRIBE
AUXILIARY DRIVES

11.15



2002.



RAZNE KOMANDE
COMMANDES DIVERSES
VERSCHIEDENE ANTRIBE
AUXILIARY DRIVES

11.15/1

2002.

1116cm²
1300cm²



1	4224377	VENTILATOR KAIŠ 825X10X8	COURROIE	RIEMEN	BELT
1	4478579	REMEN ZA POGON PUMPE	COURROIE	RIEMEN	BELT
1	46641877	REMEN 844X10X7,5	COURROIE	RIEMEN	BELT
2	4179194	NAVRTKA REMENICE KOL VRATILA	ECROU	MUTTER	NUT
2	7741314	NAVRTKA REMENICE KOL VRATILA	ECROU	MUTTER	NUT
3	4406754	REMENICA KOLENASTOG VRATILA	POULIE	RIEMENSCHIEBE	PULLEY
3	46641541	REMENICA KOLENASTOG VRATILA	POULIE	RIEMENSCHIEBE	PULLEY

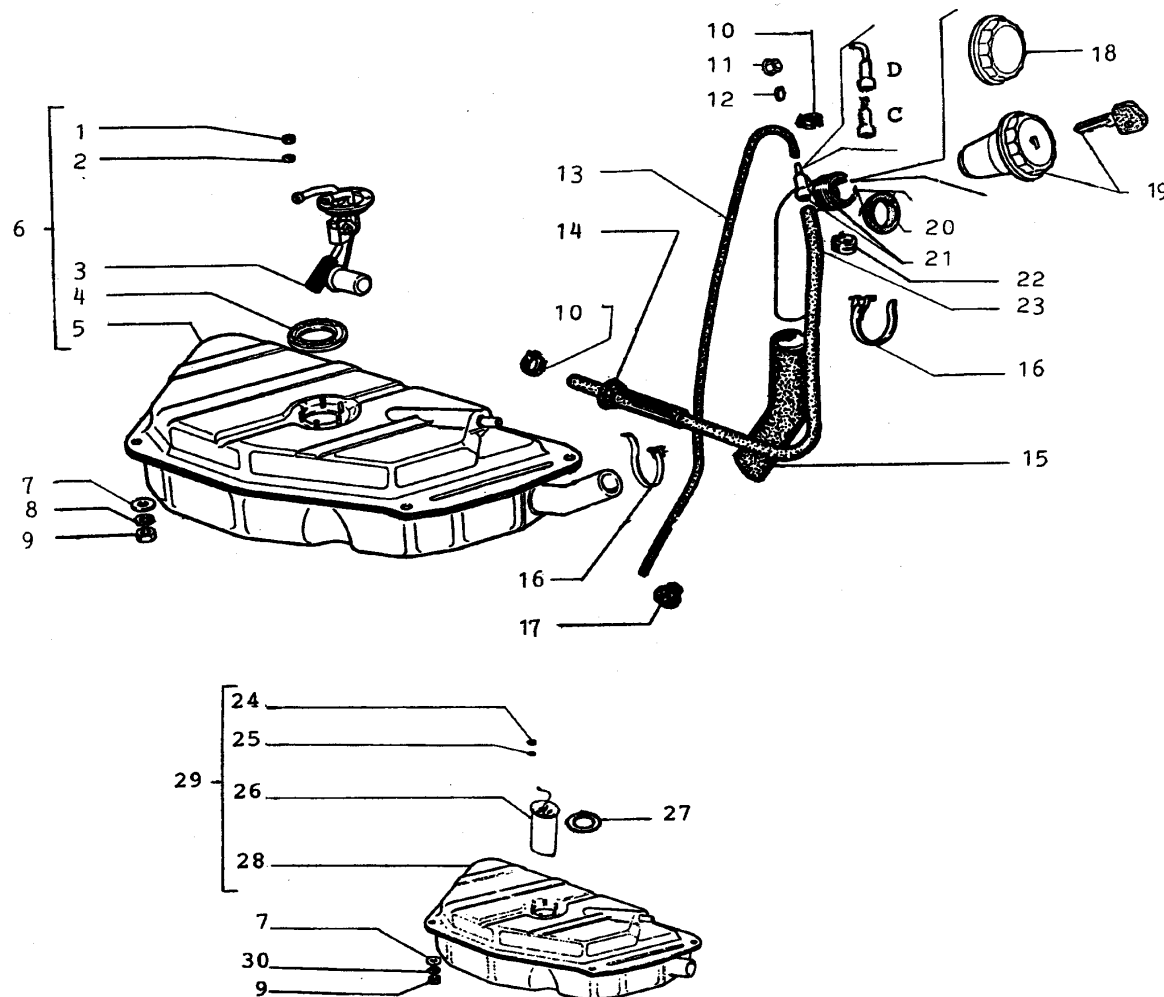
1116cm²
1300cm²

RAZNE KOMANDE
COMMANDES DIVERSES
VERSCHIEDENE ANTRIBE
AUXILIARY DRIVES

11.15/1

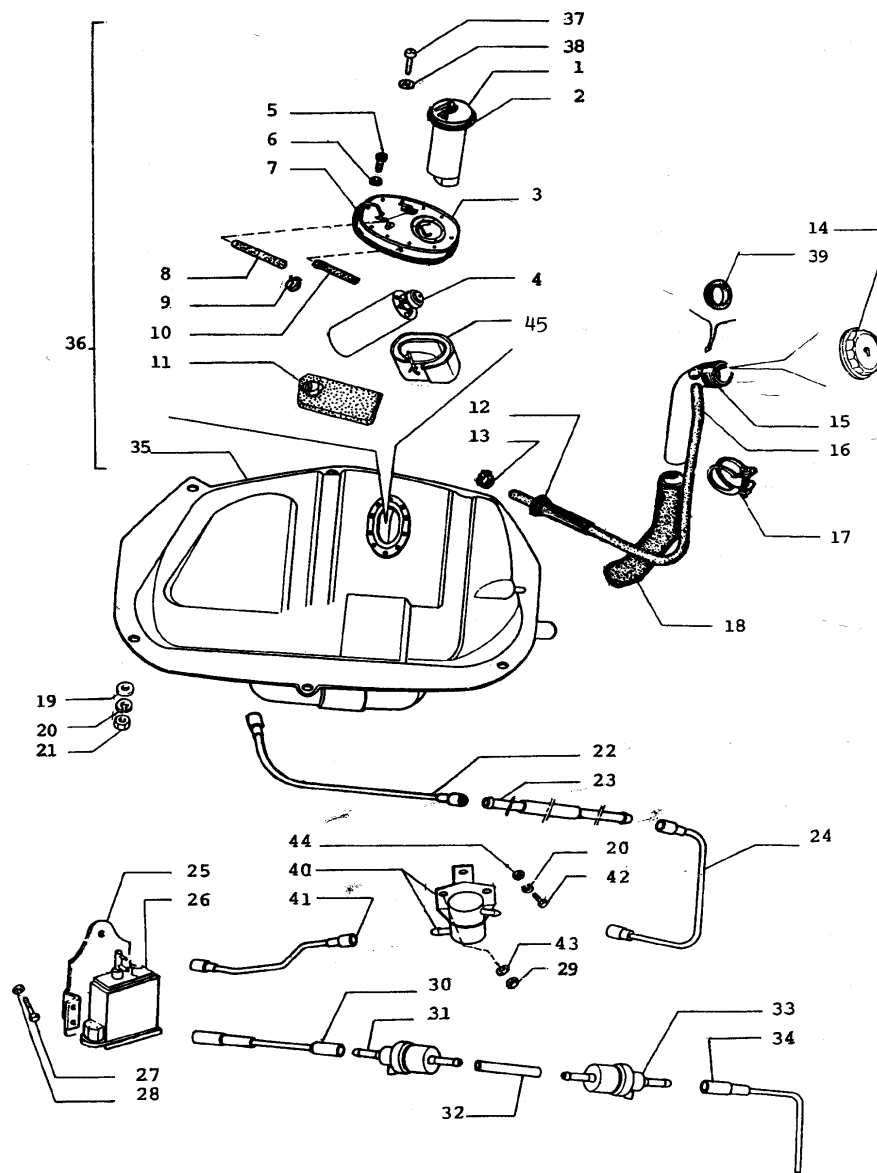


2002.



1	10794011	NAVRTKA M4	ECROU	MUTTER	NUT
2	11195370	PODLOŠKA ELASTIČNA 6,9X4X0,9	RONDELLE FREIN	SICHERUNGSRING	LOCKWASHER
3	1617494	KOMANDA POKAZIV NIVOVA GORIVA	FLOTTEUR	SCHWIMMER	FLOAT
4	1024589	ZAPTIVAČ KOM POKAZ NIVOVA GOR	JOINT	DICHTUNG	GASKET
5	46620834	REZERVOAR GORIVA	RESERVOIR COMBUST	KRAFTSTOFFTANK	FUEL TANK
6	46629992	REZERVOAR GORIVA	RESERVOIRS COMBUST	KRAFTSTOFFTANK	FUEL TANK
7	14496501	PODLOŠKA	POULIE	RIEMENSCHIEBE	PULLEY
8	10516670	PODLOŠKA ELASTIČNA 8	RONDELLE FREIN	SICHERUNGSRING	LOCKWASHER
9	16100811	NAVRTKA M8X1,25X13	ECROU	MUTTER	NUT
10	12182490	OGRLICA	COLLIER	SCHELLE	COLLAR
10	13000190	OGRLICA	COLLIER	SCHELLE	COLLAR
11	14048117	NAVRTKA M6	ECROU	MUTTER	NUT
11	15896211	NAVRTKA M6	ECROU	MUTTER	NUT
12	10516479	PODLOŠKA	RONDELLE	SCHEIBE	WASHER
12	12644401	PODLOŠKA SA ZUBIMA 14X6X1	RONDELLE	SCHEIBE	WASHER
13	46629832	CREVO ODUŠKA VAZ NAL GR REZE	MANCHON	MUFFE	SLEEVE
13	46633737	CREVO ODUŠKA VAZD U NAL GRLU	MANCHON	MUFFE	SLEEVE
13	46636917	CREVO ODUŠKA VAZDUHA	MANCHON	MUFFE	SLEEVE
14	46635799	ZAŠT CEVI ZA ODUŠAK VAZDUHA	PROTECTION	ABDECKUNG	SHIELD
15	46626448	NAGLAVAK	MANCHON	MITNEHMER	SLEEVE
16	12181090	OGRLICA	COLLIER	SCHELLE	COLLAR
16	13000890	OGRLICA	COLLIER	SCHELLE	COLLAR
17	46621527	ČEP GUMENI	TAMPON	GUMMISTUCK	PAD
18	46629266	ZATVRAČ REZERVOARA GORIVA	COUVERCLE	DECKEL	COVER
19	46622900	ZATVARAČ REZERVOARA GORIVA	BOUCHON	SCHRAUBDECKEL	CAP
20	46634607	ZAPTIVAČ CEVI ZA BENZIN	JOINT	DICHTUNG	GASKET
21	46631710	CEV NALIVNA	TUBULURE DE REMPL	EINFUELLSTUTZEN	FILLER TUBE
21	91707604	CEV NALIVNA	TUBULURE DE REMPL	EINFUELLSTUTZEN	FILLER TUBE
22	10168990	OGRLICA	COLLIER	SCHELLE	COLLAR
22	13000390	OGRLICA	COLLIER	SCHELLE	COLLAR
23	46631445	CREVO POVRATKA GORIVA	MANCHON	MUFFE	SLEEVE
23	46639579	CREVO ODUŠ GOR 014X021X475	MANCHON	MUFFE	SLEEVE
24	46619770	VIJAK ZA PRIČVRŠ POK NIV GOR	VIS	SCHRAUBE	SCREW
25	10571370	PODLOŠKA ELASTIČNA	RONDELLE FREIN	SICHERUNGSRING	LOCKWASHER
26	46628381	PLOVAK REZERVOARA GORIVA	FLOTTEUR	SCHWIMMER	FLOAT
27	46635054	ZAPTIVAČ KOMAN POK NIV GORIV	PROFILE	PROFIL	CHANNEL
28	46629995	REZERVOAR GORIVA	RESERVOIRS COMBUST	KRAFTSTOFFTANK	FUEL TANK
29	46629997	REZERVOAR GORIVA SKLOP	RESERVOIRS COMBUST	KRAFTSTOFFTANK	FUEL TANK
30	12647001	PODLOŠKA 8X25	RONDELLE	SCHEIBE	WASHER





1	46629239	DAVAČ NIVOVA GORIVA	CONTACTEUR	KONTAKTGEBER	SENDING UNIT
2	46635054	ZAPTIVAČ KOMAN POK NIV GORIV	JOINT	DICHTUNG	GASKET
3	46628708	NOSAČ PUMPE ZA GORIVO	SUPPORT	LAGER	SUPPORT
4	46627984	ELEKTRO PUMPA ZA GORIVO	POMPE D ALIMENATA	KRAFTSTOFFPUMPE	FUEL PUMP
5	46628862	VIJAK M5	VIS	SCHRAUBE	SCREW
6	10519201	PODLOŠKA 4X9	RONDELLE	SCHEIBE	WASHER
7	46631493	ZAPTIVAČ REZERVOARA GORIVA	JOINT	DICHTUNG	GASKET
8	46631502	POVRATNO CREVO GORIVA	MANCHON	MUFFE	SLEEVE
9	13000290	OGRLICA CREVA GORIVA	COLLIER	SHELLE	COLLAR
10	46631501	CREVO GORIVA OD PUM DO CEVI	MANCHON	MUFFE	SLEEVE
11	46631774	FILTER ZA GORIVO	FILTRE	FILTER	FILTER
12	46635799	ZAŠT CEVI ZA ODUŠAK VAZDUHA	PROTECTION	ABDECKUNG	SHIELD
13	13000490	OGRLICA SA VIJKOM	COLLIER	SHELLE	COLLAR
14	46622900	ZATVARAČ REZERVOARA GORIVA	BOUCHON	SCHRAUBDECKEL	CAP
14	46629266	ZATVRAČ REZERVOARA GORIVA	BOUCHON	SCHRAUBDECKEL	CAP
15	46631709	CEV NALIVNOG GRLO	TUBULURE DE REMPL	EINFUELLSTUTZEN	FILLER TUBE
15	46661738	NALIVNO GRLO	TUBULURE DE REMPL	EINFUELLSTUTZEN	FILLER TUBE
16	46639579	CREVO ODUŠ GOR 014X021X475	TUBULURE DE REMPL	EINFUELLSTUTZEN	FILLER TUBE
16	46658005	CREVO NALIV GRLO-REZERVOAR G	TUBULURE DE REMPL	EINFUELLSTUTZEN	FILLER TUBE
17	13000890	OGRLICA	COLLIER	SHELLE	COLLAR
18	46626448	NAGLAVAK	MANCHON	MITNEHMER	SLEEVE
19	12647001	PODLOŠKA 8X25	RONDELLE	SCHEIBE	WASHER
20	10516670	PODLOŠKA ELASTIČNA 8	RONDELLE FREIN	SICHERUNGSRING	LOCKWASHER
21	16100811	NAVRTKA M8X1,25X13	ECROU	MUTTER	NUT
22	46629613	CEV BENZ PARA OD REZ DO CEVI	CONDUT	LEITUNG	DUCTING
22	46658009	CREVO OD DOP REZ DO VENT	CONDUT	LEITUNG	DUCTING
23	46630288	CEV ZA SKUPLJ BENZ PARA	CONDUT	LEITUNG	DUCTING
23	46630296	CEV ZA SKUPLJ BENZ PARA	CONDUT	LEITUNG	DUCTING
24	46629743	CEV ROLLOVER VENTILA	MANCHON	MUFFE	SLEEVE
25	46620800	NOSAČ SKUPLJ BENZINSK PARA	SUPPORT	LAGER	SUPPORT
26	46620836	SKUPLJAČ BENZINSKIH PARA	COLLECTEUR DES RAP	BENZIN DEMPFF SAMML	EVAPORTIVE
27	13274217	VIJAK	VIS	SCHRAUBE	SCREW
28	10519307	PODLOŠKA 5X10	RONDELLE	SCHEIBE	WASHER
29	15896211	NAVRTKA M6	ECROU	MUTTER	NUT

(09,10)

REZERVOAR I CEVI DOVODA GORIVA
RESERVOIR ET CANALISATIONS COMBUSTIBLE
KRAFRSTOFFTANK UND LEITUNGEN
FUEL TANK AND LINES

12.01/1

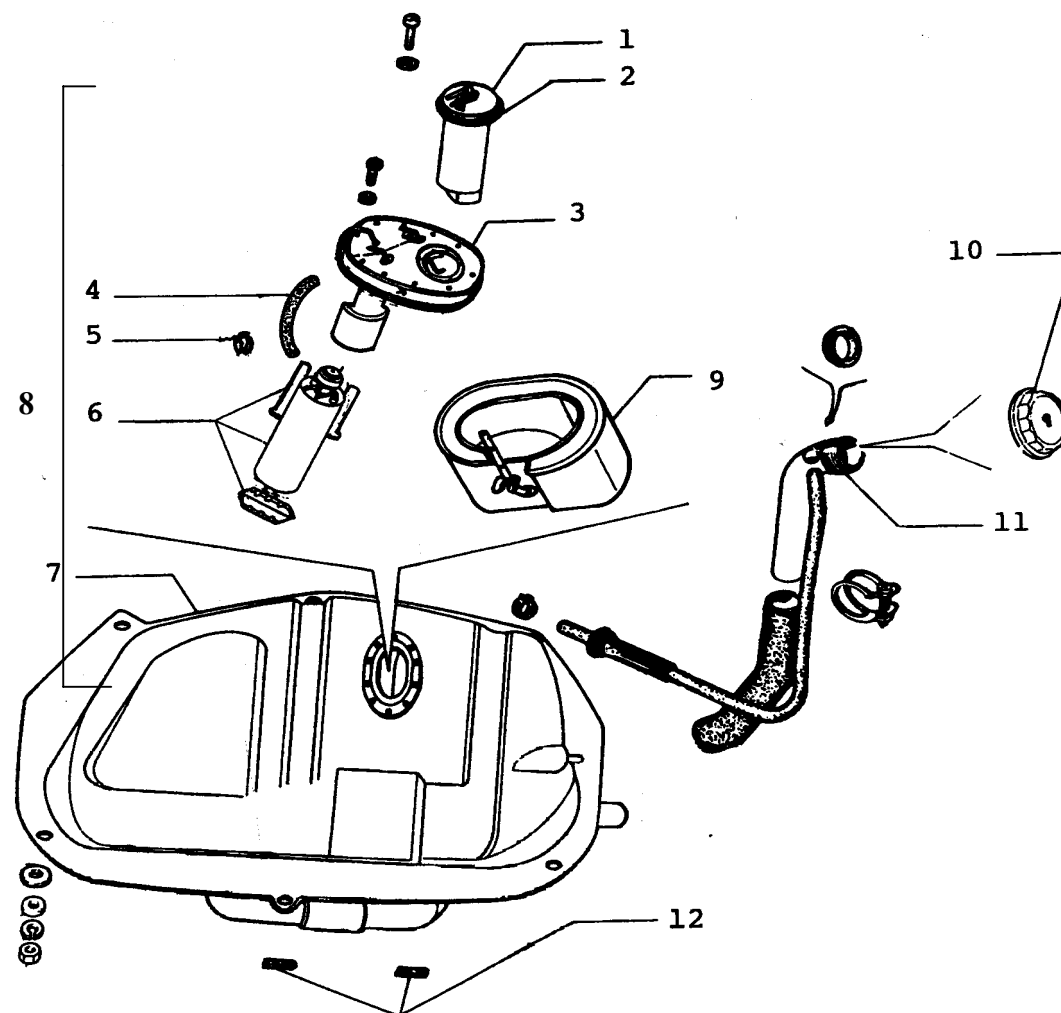


2002.

30	46627317	SKLOP CEVI OD KANIS DO EL VE	CONDUT	LEITUNG	DUCTING
31	46628481	REGUL VENTIL REZERVOARA	SOUPAPE	VENTIL	VALVE
32	46633241	CREVO ZA SPOJ ELEKTROVENTILA	MANCHON	MUFFE	SLEEVE
32	46666403	VAKUUMSKA LINIJA SA RESRIKTOROM Ø1,8mm			
32	46665733	VAKUUMSKA LINIJA OD PREČISTAČA DO TEMPERATURSKO-VAKUUMSKOG PREKIDAČA			
33	46628482	EL VENTIL ZA PROVETRAVANJE	SOUPAPE	VENTIL	VALVE
34	46627316	SKLOP CEVI OD USIS GR DO E V	CONDUT	LEITUNG	DUCTING
35	46634325	REZERVOAR GORIVA BEZ PLOVKA	RESERVOIR COMBUST	KRAFTSTOFFTANK	FUEL TANK
35	46638862	REZERVOAR GORIVA BEZ POKAZIV	RESERVOIR COMBUST	KRAFTSTOFFTANK	FUEL TANK
36	46635511	SKLOP REZERVOARA GOR BEZ KED	RESERVOIRS COMBUST	KRAFTSTOFFTANK	FUEL TANK
36	46638863	REZERVOAR GORIVA SKLOP	RESERVOIRS COMBUST	KRAFTSTOFFTANK	FUEL TANK
37	46619415	VIJAK ZA PRIČV POK NIV GOR	VIS	SCHRAUBE	SCREW
38	10571370	PODLOŠKA ELASTIČNA	RONDELLE FREIN	SICHERUNGSRING	LOCKWASHER
39	4193835	ZAPTIVAČ REZERVOARA	JOINT	DICHTUNG	GASKET
40	46629770	ROLLOVER VENTIL	SOUPAPE	VENTIL	VALVE
41	46629742	CEV OD VENTILA DO KANISTERA	CONDUT	LEITUNG	DUCTING
41	46658016	CEV OD VENTILA DO KANISTERA	CONDUT	LEITUNG	DUCTING
42	16043121	ZAVRTANJ M8 X14	VIS	SCHRAUBE	SCREW
43	10516470	ELAST PODLOŠKA 11 8X6 4X1 8	RONDELLE FREIN	SICHERUNGSRING	LOCKWASHER
44	10519601	PODLOŠKA 17X8 4X1 6	RONDELLE	SCHEIBE	WASHER
45	46627104	VRTLOŽNA KOMORA U REZERV GOR	CHAMBRE TURBULATRI	WIRBELKUMER FUR BE	SUPPORT TANK FUEL



(09,10)	REZERVOAR I CEVI DOVODA GORIVA RESERVOIR ET CANALISATIONS COMBUSTIBLE KRAFSTOFFTANK UND LEITUNGEN FUEL TANK AND LINES	12.01/1	
			2002.



(11,12,13,14,15,16,
17,18,19,20)

REZERVOAR (48L) I CEVI DOVODA GORIVA
RESERVOIR ET CANALISATIONS COMBUSTIBLE
KRAFTSTOFFTANK UND LEITUNGEN
FUEL TANK AND LINES

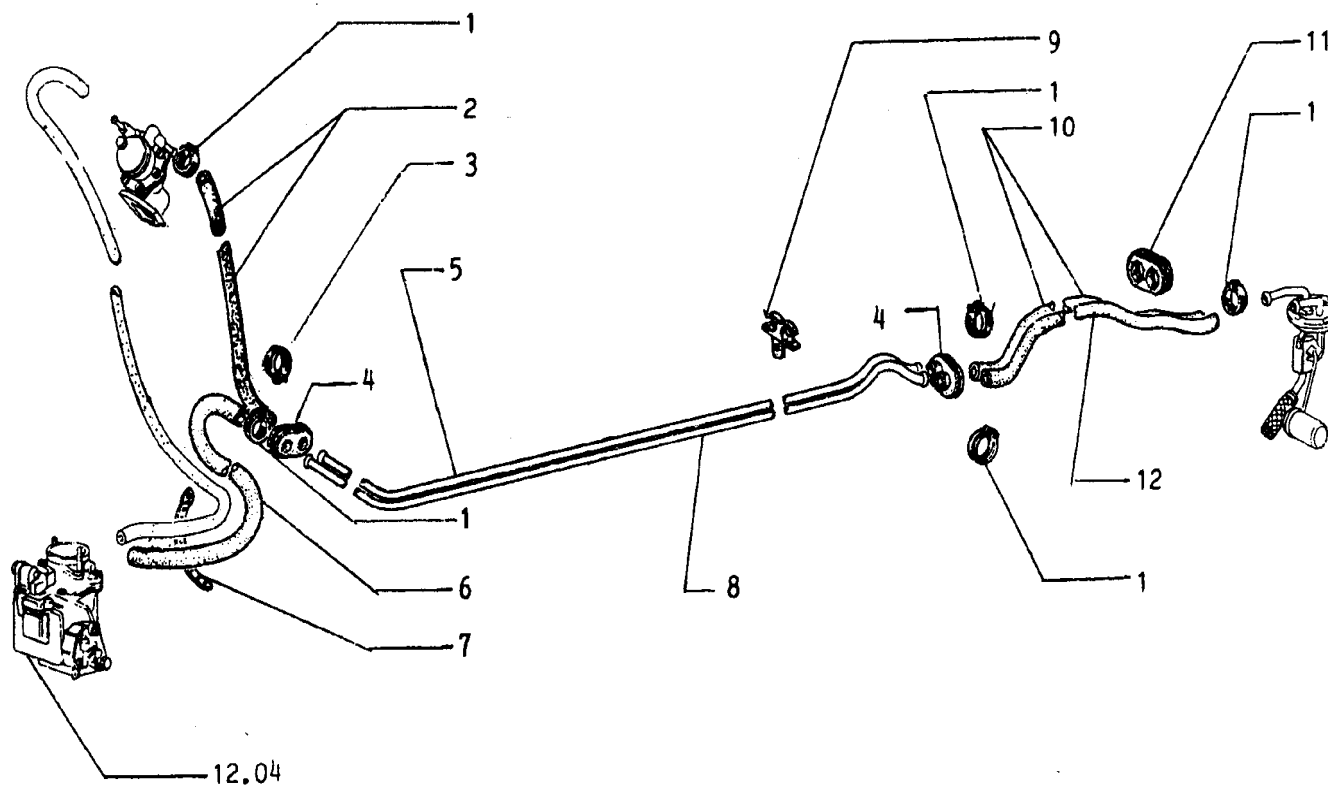
12.01/2



2002.

1	46629239	DAVAČ NIVOVA GORIVA	CONTACTEUR	KONTAKTGEBER	SENDING UNIT
1	46636252	DAVAČ NIVOVA GORIVA	CONTACTEUR	KONTAKTGEBER	SENDING UNIT
1	46636621	DAVAČ NIVOVA GORIVA	CONTACTEUR	KONTAKTGEBER	SENDING UNIT
2	46619411	ZAPTIVAČ POKAZ NIVOVA GORIVA	JOINT	DICHTUNG	GASKET
2	46635054	ZAPTIVAČ KOMAN POK NIV GORIV	JOINT	DICHTUNG	GASKET
3	46662236	NOSAČ PUMPE I POKAZIV GORIVA	SUPPORT	LAGER	SUPPORT
4	46662240	CREVO FI13,5XF17,5X35	MANCHON	MUFFE	SLEEVE
4	46666650	<u>ELASTIČNI VOD ZA DOVOD BENZINA OD PUMPE U REZERVOARU DO CEVI NA VEZNOJ PLOČI</u>			
4	46666651	<u>ELASTINI VOD ZARECIRKULACIJU BENZINA</u>			
4	46658008	<u>ELASTIČNI VOD ZA RECIRKULACIJU BENZINA</u>			
5	13000190	OGRLICA	COLLIER	SCHELLE	COLLAR
6	46662183	PUMPA ZA GORIVO SKLOP	POMPE D ALIMENATA	KRAFTSTOFFPUMPE	FUEL PUMP
7	46662273	REZERVOAR GORIVA BEZ KEDERA	RESERVOIRS COMBUS	KRAFTSTOFFTANK	FUEL TANK
7	91707633	REZERVOAR GORIVA	RESERVOIRS COMBUST	KRAFTSTOFFTANK	FUEL TANK
8	46662271	REZERVOAR GORIVA	RESERVOIR	BEHAELTER	TANK
8	91707639	REZ GORIVA SA STARIM POKAZIV	RESERVOIR	BEHAELTER	TANK
9	46662338	VRTLOŽNA KOMORA	CHAMBRE TURBULATRI	WIRBELKUMER FUR BE	SUPPORT TANK FUEL
10	46622900	ZATVARAČ REZERVOARA GORIVA	BOUCHON	SCHRAUBDECKEL	CAP
10	46629269	ZATVRAČ REZERVOARA GORIVA	BOUCHON	SCHRAUBDECKEL	CAP
11	46661738	NALIVNO GRLO	TUBULURE DE REMPL	EINFUELLSTUTZEN	FILLER TUBE
12	1617136	ZAPTIVAČ REZERVOARA GORIVA	JOINT	DICHTUNG	GASKET





(01,02)

REZERVOAR I CEVI DOVODA GORIVA
RESERVOIR ET CANALISATIONS COMBUSTIBLE
KRAFTSTOFFTANK UND LEITUNGEN
FUEL TANK AND LINES

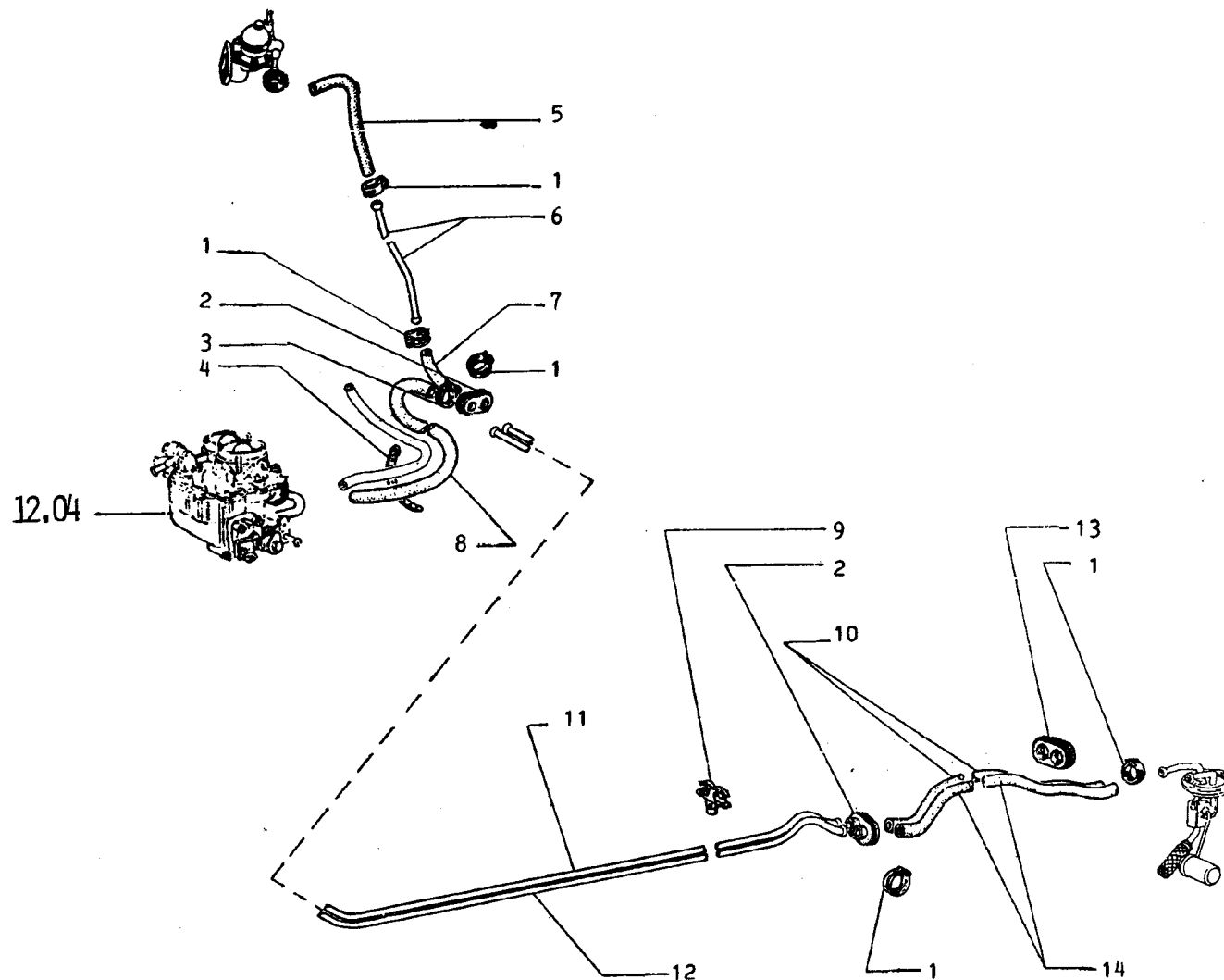
12.01/3



2002.

1	13000190	OGRLICA	COLLIER	SCHELLE	COLLAR
2	46631513	CREVO R7 5XR14 5X220	MANCHON	MUFFE	SLEEVE
2	46636918	DOVODNO CREVO GORIVA U PUMPI	MANCHON	MUFFE	SLEEVE
2	46661417	DOVODNO CREVO GORIVA	MANCHON	MUFFE	SLEEVE
2	46661418	DOVODNO CREVO GORIVA	MANCHON	MUFFE	SLEEVE
3	13000290	OGRLICA CREVA GORIVA	COLLIER	SCHELLE	COLLAR
4	4231866	DRŽAČ CEVI	POIGNEE	HALTERGRIFF	GRAB STRAP
5	46625093	DOVODNA CEV GOR OD REZ DO PU	TUYAU	ROHR	PIPE
6	46631519	CREVO ZA DOVOD GORIVA	MANCHON	MUFFE	SLEEVE
6	46639558	POVRATNO CREVO GORIVA	MANCHON	MUFFE	SLEEVE
7	14567780	OBUJMICA L=122 MM	COLLIER	SCHELLE	COLLAR
8	46625095	CEV ZA POVRATAK GOR U REZERV	TUYAU	ROHR	PIPE
9	14575480	KOPČA	AGRAFE	KLEMMSUCK	CLIP
10	46625205	DOVODNO CREVO GORIVA	MANCHON	MUFFE	SLEEVE
10	46636919	DOVODNO CREVO GORIVA	MANCHON	MUFFE	SLEEVE
11	4305891	ODSTOJNIK CREVA ZA GORIVO	ENTRETOISE	ABSTANDSTUCK	SPACER
12	46639163	CREVO ZA POVRATAK GORIVA	MANCHON	MUFFE	SLEEVE
12	46639905	POVRATNO CREVO GORIVA	MANCHON	MUFFE	SLEEVE





(03,04,05,06,07,08)

REZERVOAR I CEVI DOVODA GORIVA
 RESERVOIR ET CANALISATIONS COMBUSTIBLE
 KRAFTSTOFFTANK UND LEITUNGEN
 FUEL TANK AND LINES

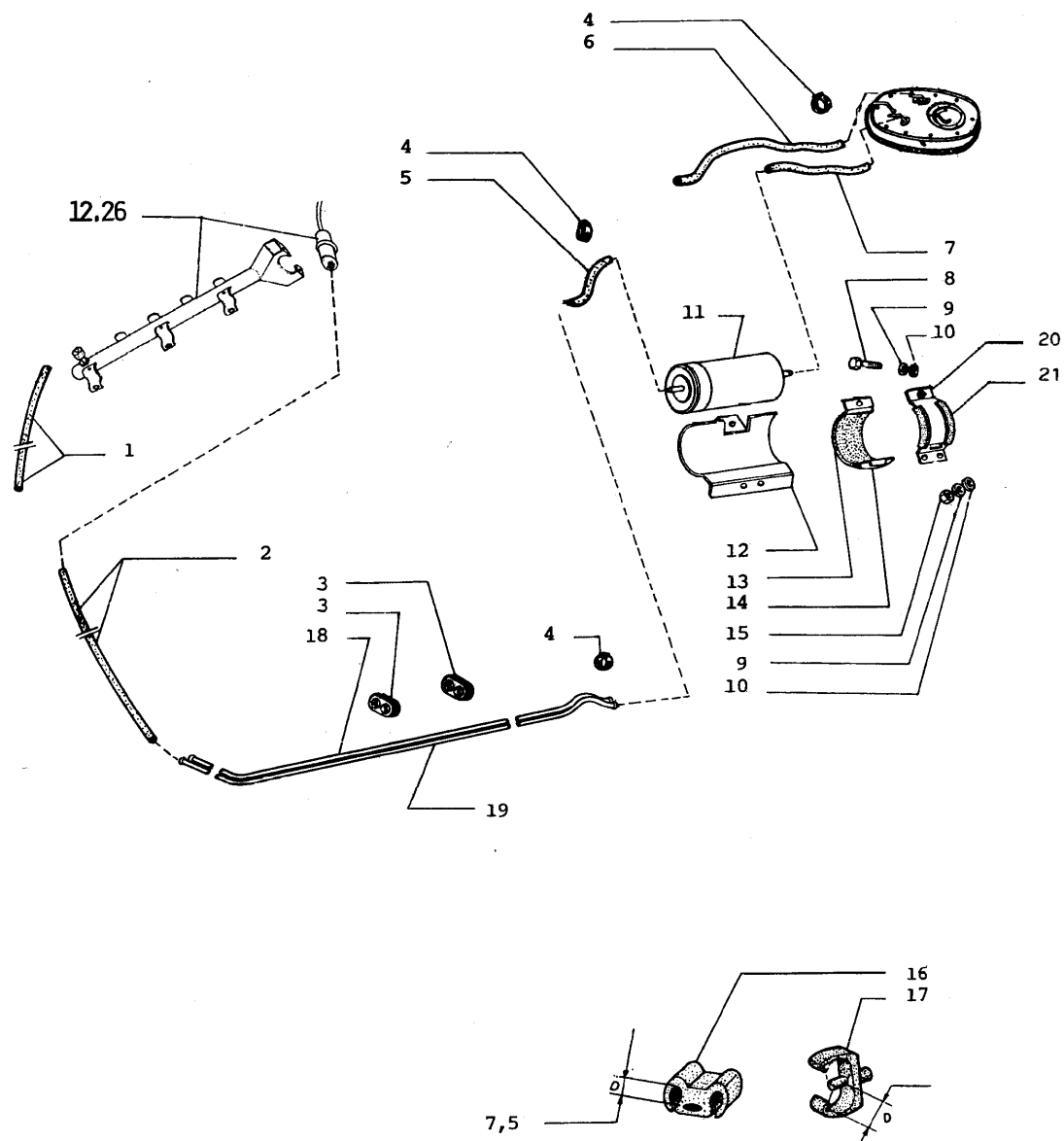
12.01/4



2002.

1	13000190	OGRLICA	COLLIER	SCHELLE	COLLAR
2	4231866	DRŽAČ CEVI	POIGNEE	HALTERGRIFF	GRAB STRAP
3	12180490	OGRLICA	COLLIER	SCHELLE	COLLAR
4	14567780	OBUJMICA L=122 MM	COLLIER	SCHELLE	COLLAR
5	46631514	CREVO ZA DOVOD GORIVA	MANCHON	MUFFE	SLEEVE
5	46636915	CREVO ZA DOVOD GORIVA	MANCHON	MUFFE	SLEEVE
6	46623926	CEV ZA DOVOD GORIVA	MANCHON	MUFFE	SLEEVE
6	46623972	CEV ZA DOVOD GORIVA	MANCHON	MUFFE	SLEEVE
7	46636913	CREVO OD FILT GOR DO PUMPE	MANCHON	MUFFE	SLEEVE
7	46636916	CREVO OD PREČ GOR DO PUMPE	MANCHON	MUFFE	SLEEVE
8	46631519	CREVO ZA DOVOD GORIVA	MANCHON	MUFFE	SLEEVE
8	46639558	POVRATNO CREVO GORIVA	MANCHON	MUFFE	SLEEVE
8	46640019	POVRATNO CREVO GORIVA	MANCHON	MUFFE	SLEEVE
9	14575480	KOPČA	COLLIER	SCHELLE	COLLAR
10	46636919	DOVODNO CREVO GORIVA	MANCHON	MUFFE	SLEEVE
11	46625093	DOVODNA CEV GOR OD REZ DO PU	TUYAU	ROHR	PIPE
12	46625095	CEV ZA POVRATAK GOR U REZERV	TUYAU	ROHR	PIPE
12	46666660	CEV ZA POVRATAK GORIVA U REZERVOAR			
13	4305891	ODSTOJNIK CREVA ZA GORIVO	ENTRETOISE	ABSTANDSTUCK	SPACER
14	46639906	POVRATNO CREVO GORIVA	MANCHON	MUFFE	SLEEVE





(09,10,11,12,13,14,
15,16,17,18,19,20)

CEVI DOVODA GORIVA
CANALISATIONS COMBUSTIBLE
LEITUNGEN
LINES

12.01/5



2002.

1	46631498	CREVO ZA DOVOD GORIVA	MANCHON	MUFFE	SLEEVE
1	46658018	CREVO ZA DOVOD GORIVA	MANCHON	MUFFE	SLEEVE
1	91706976	CREVO ZA GORIVO	MANCHON	MUFFE	SLEEVE
2	46631507	CREVO GORIVA DO REGULAT PRIT	MANCHON	MUFFE	SLEEVE
2	46658019	CREVO ZA RECIRKULAC GORIVA	MANCHON	MUFFE	SLEEVE
2	91706977	CREVO ZA GORIVO	MANCHON	MUFFE	SLEEVE
3	46629183	ZAPTIVAČ	JOINT	DICHTUNG	GASKET
4	12182490	OGRLICA	COLLIER	SHELLE	COLLAR
5	46631497	DOVODNO CREVO OD PREČ DO CEV	MANCHON	MUFFE	SLEEVE
5	46658015	CREVO ZA GORIVO	MANCHON	MUFFE	SLEEVE
6	46631499	CREVO GORIVA REZERVOARA GOR	MANCHON	MUFFE	SLEEVE
6	46658017	POVRATNO CREVO GORIVA	MANCHON	MUFFE	SLEEVE
7	46631495	CREVO GORIVA REZERVOARA GORI	TUYAU	ROHR	PIPE
7	46658014	CREVO REZERVOARA GORIVA	TUYAU	ROHR	PIPE
8	10902621	ZAVRTANJ M6X1,25X35/35	VIS	SCHRAUBE	SCREW
9	10516470	ELAST PODLOŠKA 11 8X6 4X1 8	RONDELLE FREIN	SICHERUNGSRING	LOCKWASHER
10	14496401	PODLOŠKA	RONDELLE	SCHEIBE	WASHER
11	46626801	PREČISTAČ ZA GORIVO	FILTRE	FILTER	FILTER
12	46628886	ZAŠTITNIK PREČISTAČA GORIVA	PROTECTION	ABDECKUNG	SHIELD
13	46628883	GUMENI PROFIL NOSAČA PREČ GO	CAOUTCHOUC	PROFILGUMMI	WEATHERSTRIP
14	46628872	DONJI NOSAČ PREČISTAČA	SUPPORT	LAGER	SUPPORT
15	10720111	NAVRTKA	ECROU	MUTTER	NUT
15	15896211	NAVRTKA M6	ECROU	MUTTER	NUT
16	46629221	ELASTIČNI OSLOM CEVI ZA GOR	GARNITURE	UNTERLAGE	LINING
17	14575580	STEGA	COLLIER	SHELLE	COLLAR
18	46635218	CEV POVRATKA GORIVA	TUYAU	ROHR	PIPE
18	46638370	CEV ZA RECIRKULACIJU GORIVA	TUYAU	ROHR	PIPE
18	46638371	CEV ZA RECIRKULACIJU GORIVA	TUYAU	ROHR	PIPE
19	46635217	CEV DOVODA GORIVA	TUYAU	ROHR	PIPE
19	46638368	DOVODNA CEV GORIVA	TUYAU	ROHR	PIPE
19	46638369	DOVODNA CEV GORIVA	TUYAU	ROHR	PIPE
20	46628870	GORNJI NOSAČ PREČIST GORIVA	SUPPORT	LAGER	SUPPORT
21	46628884	GUMENI PROFIL NOSAČA PREČ GO	CAOUTCHOUC	PROFILGUMMI	WEATHERSTRIP

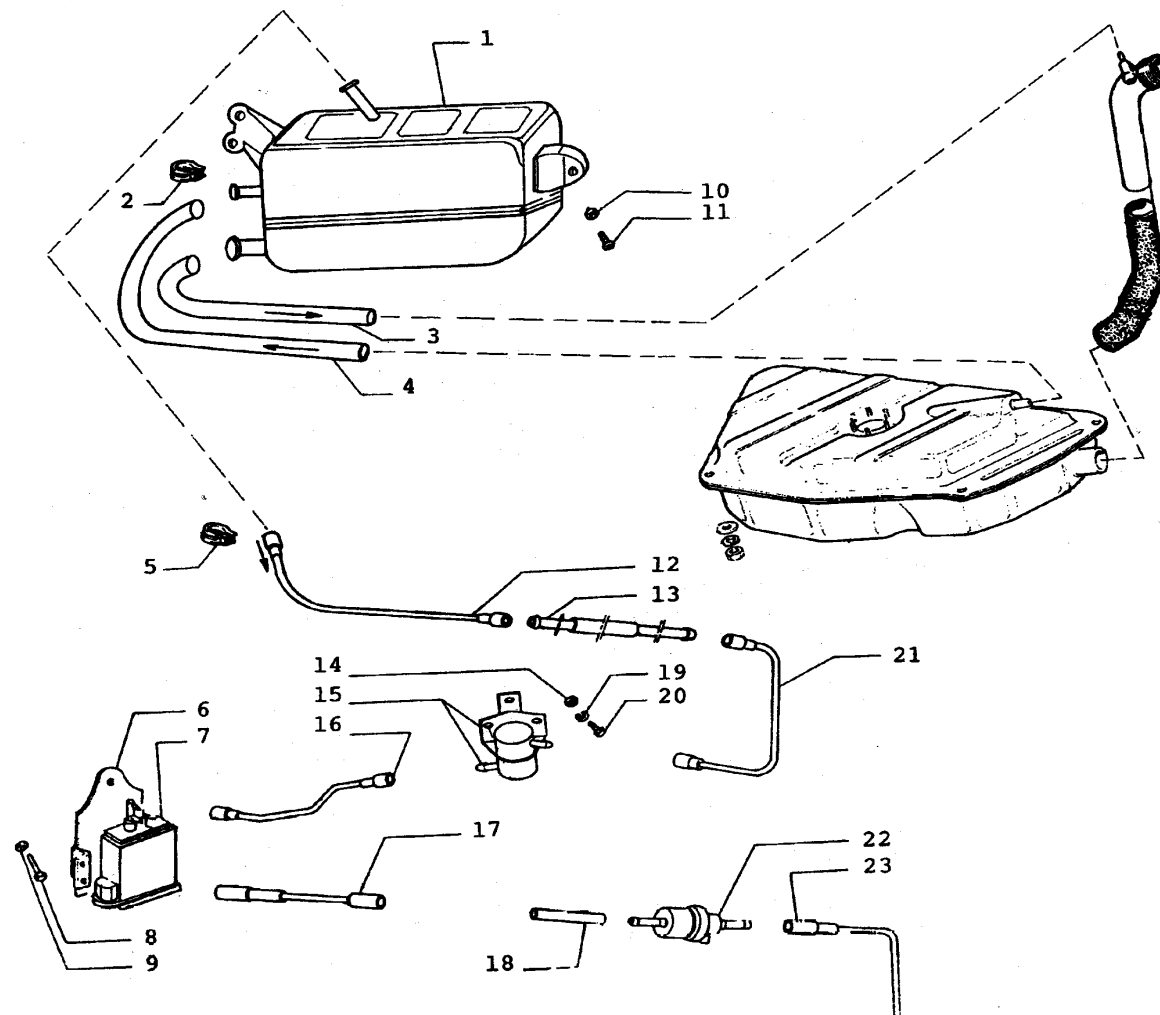
(09,10,11,12,13,14,
15,16,17,18,19,20)

CEVI DOVODA GORIVA
CANALISATIONS COMBUSTIBLE
LEITUNGEN
LINES

12.01/5



2002.



(09,10,11,12,13,14,
15,16,17,18,19,20)

REZERVOAR I CEVI DOVODA GORIVA
RESERVOIR ET CANALISATIONS COMBUSTIBLE
KRAFTSTOFFTANK UND LEITUNGEN
FUEL TANK AND LINES

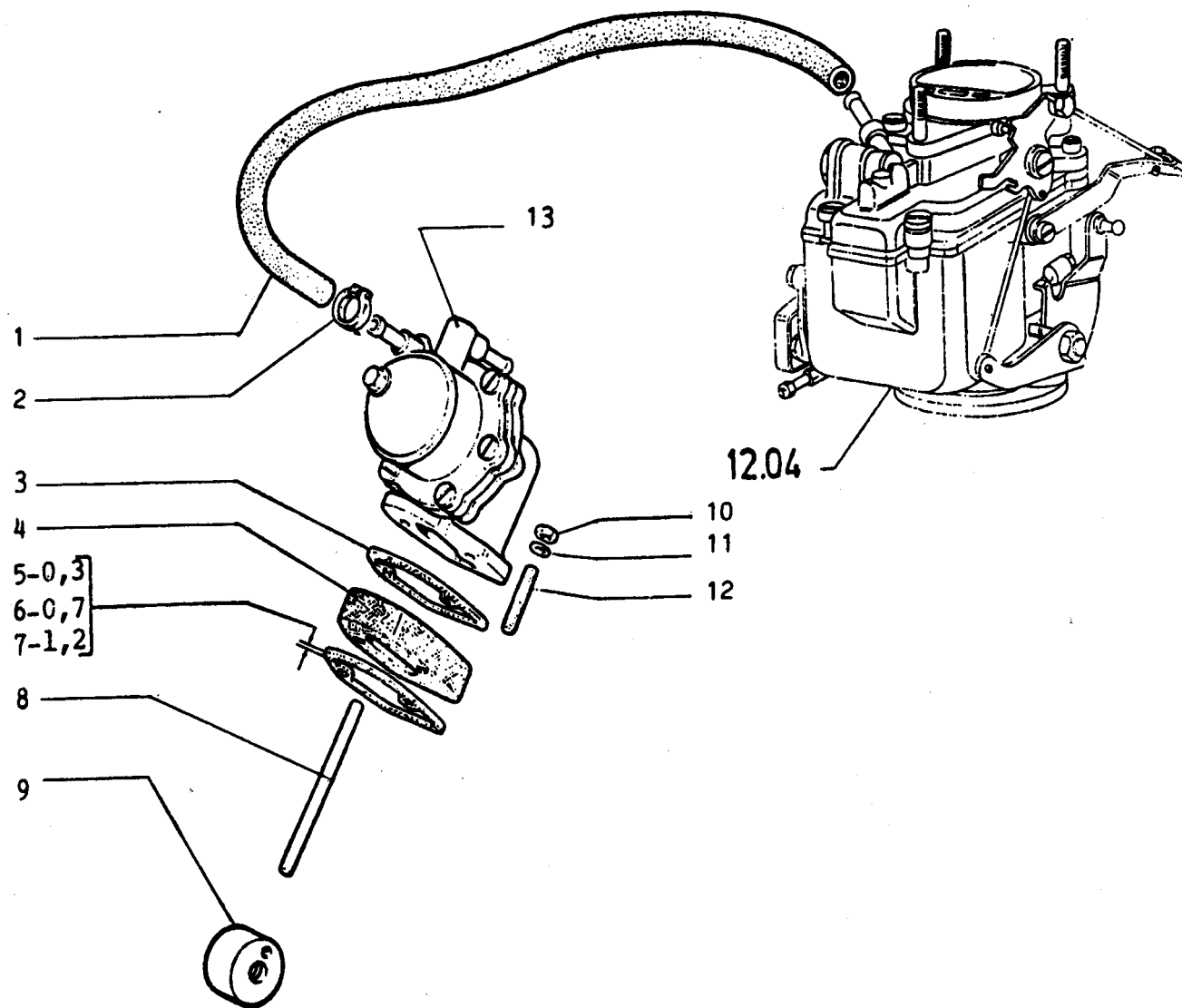
12.01/6



2002.

1	46662014	DOPUNSKI REZERVOAR ZA OTPAR.	RESERVOIRS	BEHALTER	RESERVOIR
2	13000090	OGRLICA	COLLIER	SCHELLE	COLLAR
3	46658011	CREVO OD DOP RE DO NAL GRLA	MANCHON	MUFFE	SLEEVE
4	46662020	CREVO OD REZERV DO DOP REZER	MANCHON	MUFFE	SLEEVE
5	13000190	OGRLICA	COLLIER	SCHELLE	COLLAR
6	46620800	NOSAČ SKUPLJ BENZINSK PARA	SUPPORT	LAGER	SUPPORT
7	46620836	SKUPLJAČ BENZINSKIH PARA	COLLECTEUR DES RAP	BENZIN DEMPFSAMM	EVAPORTIVE
8	13274217	VIJAK	VIS	SCHRAUBE	SCREW
9	10519307	PODLOŠKA 5X10	RONDELLE	SCHEIBE	WASHER
10	10519301	PODLOŠKA 10X5,3X1	RONDELLE	SCHEIBE	WASHER
11	15903801	VIJAK ZA LIM	VIS	SCHRAUBE	SCREW
12	46658012	CREVO OD DOPUN REZER DO CEVI	MANCHON	MUFFE	SLEEVE
13	46630296	CEV ZA SKUPLJ BENZ PARA	CONDUT	LEITUNG	DUCTING
14	10519601	PODLOŠKA 17X8 4X1 6	RONDELLE	SCHEIBE	WASHER
15	46629770	ROLLOVER VENTIL	SOUPAPE	VENTIL	VALVE
16	46629742	CEV OD VENTILA DO KANISTERA	CONDUT	LEITUNG	DUCTING
17	46662282	CEV OD KANIST DO EL.VENTILA	CONDUT	LEITUNG	DUCTING
18	46662283	CREVO ZA SPOJ ELEKTROVENTILA	MANCHON	MUFFE	SLEEVE
19	10516670	PODLOŠKA ELASTIČNA 8	RONDELLE FREIN	SICHERUNGSRING	LOCKWASHER
20	16043121	ZAVRTANJ M8 X14	VIS	SCHRAUBE	SCREW
21	46629743	CEV ROLLOVER VENTILA	CONDUT	LEITUNG	DUCTING
22	46662256	REGULACIONI VENTIL REZERVOAR	SOUPAPE	VENTIL	VALVE
23	46627316	SKLOP CEVI OD USIS GR DO E V	CONDUT	LEITUNG	DUCTING





(01,02)

PUMPA ZA DOVOD GORIVA I CEVI
 POMPE ET CANALISATIONS D'ALIMENTATION
 KRAFTSTOFFPUMPE UND LEITUNGEN
 FUEL PUMP AND LINES

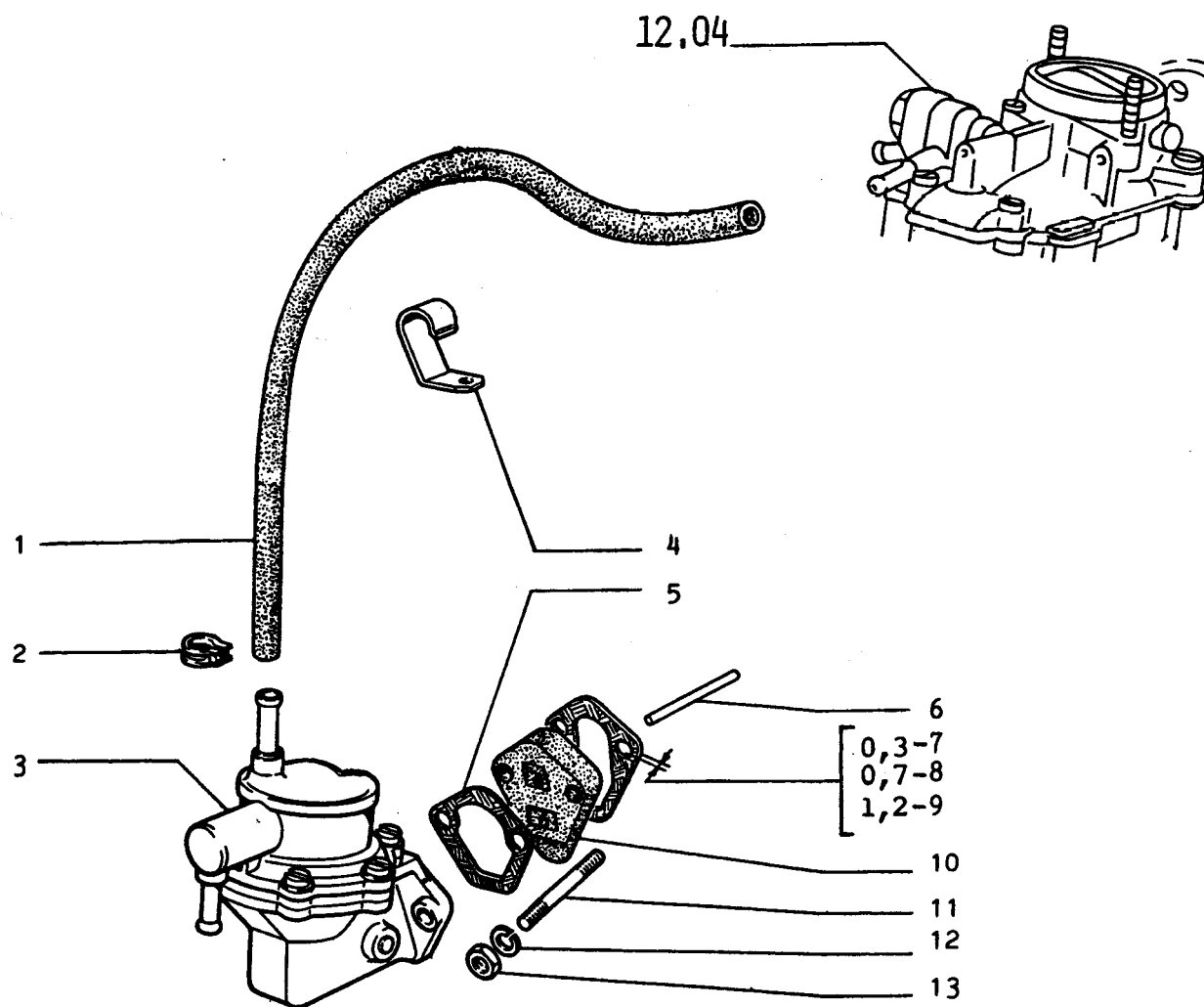
12.02



2002.

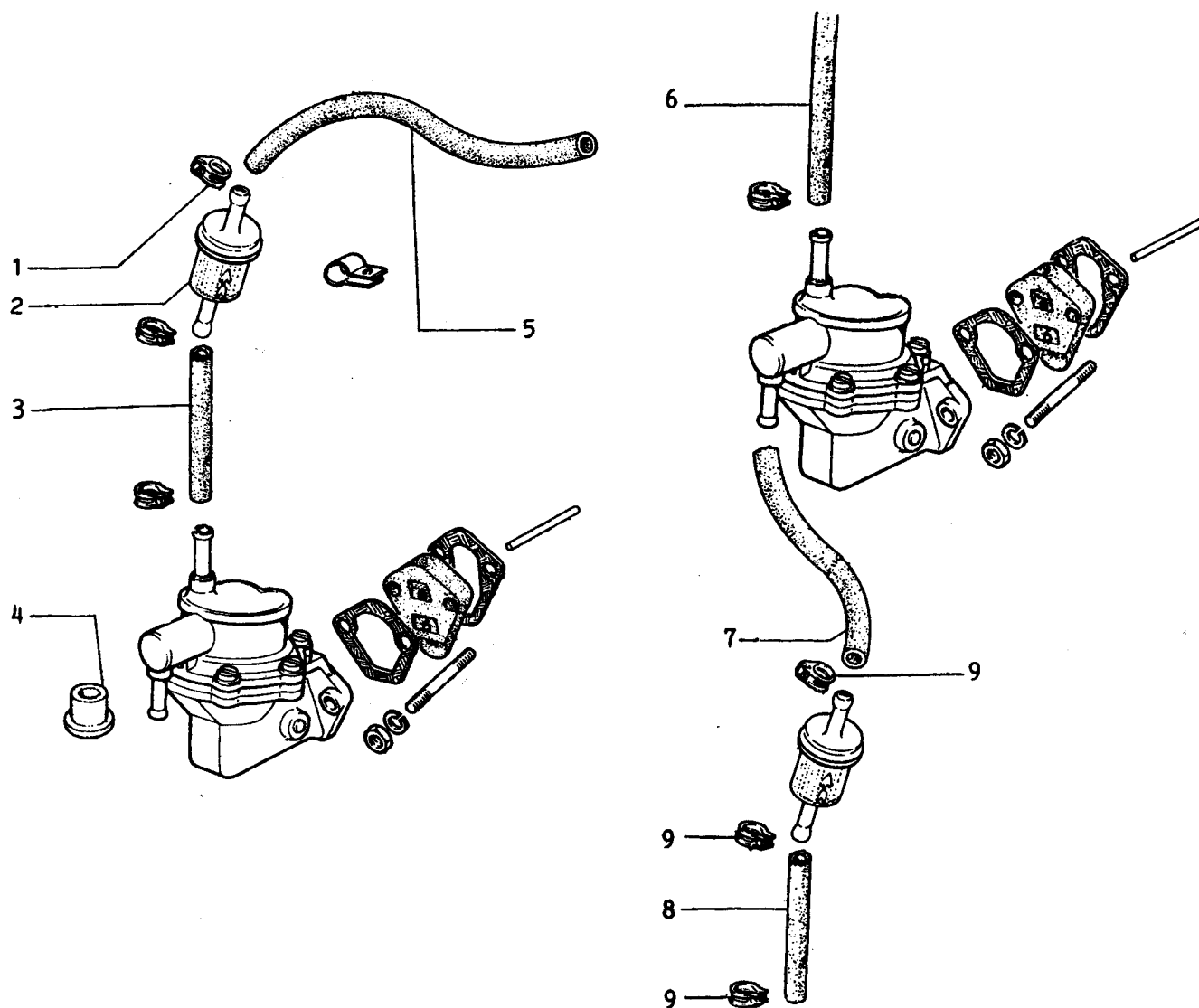
1	46630860	CREVO OD BENZ PUM DO KARBUR	MANCHON	MUFFE	SLEEVE
2	10172390	STEGA CREVA OD PUMPE DO KARB	ETRIER	HALTER	BRACKET
3	4143730	ZAPTIVAČ PUMPE ZA DOVOD GOR	JOINT	DICHTUNG	GASKET
4	4263611	IZOLATOR PUMPE ZA GORIVO	ISOLANT	ISOLIGRUNG	INSULATOR
4	46642460	IZOLATOR PUMPE ZA GORIVO	ISOLANT	ISOLIGRUNG	INSULATOR
5	4143730	ZAPTIVAČ PUMPE ZA DOVOD GOR	JOINT	DICHTUNG	GASKET
6	4081258	ZAPTIVAČ PUMPE ZA GORIVO 0 7	JOINT	DICHTUNG	GASKET
7	4081257	ZAPTIVAČ PUMPE ZA GORIVO 1 2	JOINT	DICHTUNG	GASKET
7	46642461	ZAPTIVAČ PUMPE ZA GORIVO	JOINT	DICHTUNG	GASKET
8	4230174	OSOVINICE BENZINSKE PUMPE	AXE	BOLZEN	PIN
9	4240309	EKSCENTAR ZA POG AC PUMPE	EXCENTRIQUE	EXZENTER	CAM
10	16100811	NAVRTKA M8X1,25X13	ECROU	MUTTER	NUT
11	11198070	PODMETAČ	RONDELLE	SCHEIBE	WASHER
12	13517611	UVRTANJ	GOUJON	STIFTSCHRAUBE	STUD
13	46641897	PUMPA ZA GORIVO	POMPE D ALIMENATA	KRAFTSTOFFPUMPE	FUEL PUMP
13	46642634	PUMPA ZA GORIVO	POMPE D ALIMENATA	KRAFTSTOFFPUMPE	FUEL PUMP





1	4340492	CREVO OD PUMPE DO KARBURATOR	MANCHON	MUFFE	SLEEVE
2	12180390	OGRLICA	COLLIER	SCHELLE	COLLAR
3	46641330	PUMPA ZA GORIVO	POMPE D ALIMENTATA	KRAFTSTOFFPUMPE	FUEL PUMP
4	4349747	STEGA CREVA PUMPE ZA GORIVO	ETRIER	HALTER	BRACKET
5	4179113	ZAPTIVAČ PUMPE ZA GORIVO	JOINT	DICHTUNG	GASKET
6	4195149	POTISNA POLUGA BENZ PUMPE	TIRANT	SPANNBOLZEN	TIEROD
7	4205663	ZAPTIVAČ PUMPE ZA GORIVO	JOINT	DICHTUNG	GASKET
8	4179114	ZAPTIVAČ PUMPE ZA GORIVO	JOINT	DICHTUNG	GASKET
9	4205664	ZAPTIVAČ PUMPE ZA GORIVO	JOINT	DICHTUNG	GASKET
10	4179112	IZOLATOR PUMPE ZA GORIVO	ISOLANT	ISOLIGRUNG	INSULATOR
11	13517321	GOLI VIJAK M8X12X35	VIS SANS FIN	SCHNECKE	WORM SCREW
12	11198070	PODMETAČ	RONDELLE	SCHEIBE	WASHER
13	16100811	NAVRTKA M8X1,25X13	ECROU	MUTTER	NUT





(01,02,04,05,06,07,
08)

PREČISTAČ GORIVA (obe varijante)
FILTRE A ESSENCE (LES DEUX VARIANTES)
KRAFTSTOFFFILTER (BEIDE AUSFUHRUNGEN)
FUEL FILTER (BOTH VERSIONS)

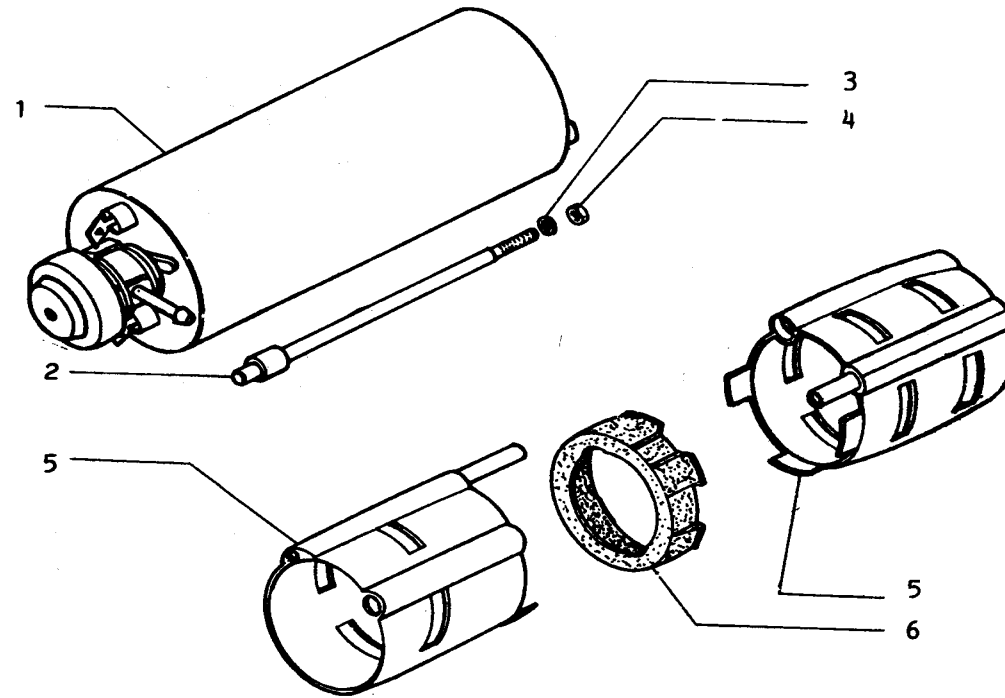
12.02/2



2002.

1	12180390	OGRLICA	COLLIER	SCHELLE	COLLAR
2	46620880	FILTER GORIVA	FILTRE	FILTER	FILTER
2	46661527	FILTER GORIVA	FILTRE	FILTER	FILTER
3	46623460	CREVO	MANCHON	MUFFE	SLEEVE
4	1301062	GUMENI ZAPTIVAČ PUMPE GORIVA	JOINT	DICHTUNG	GASKET
5	46623461	CREVO	MANCHON	MUFFE	SLEEVE
6	46623347	CREVO	MANCHON	MUFFE	SLEEVE
7	46636913	CREVO OD FILT GOR DO PUMPE	MANCHON	MUFFE	SLEEVE
7	46661422	DOVODNO CREVO GORIVA	MANCHON	MUFFE	SLEEVE
7	46661423	DOVODNO CREVO GORIVA	MANCHON	MUFFE	SLEEVE
8	46636914	CREVO ZA DOVOD GORIVA	MANCHON	MUFFE	SLEEVE
8	46661420	DOVODNO CREVO GORIVA	MANCHON	MUFFE	SLEEVE
8	46661421	DOVODNO CREVO GORIVA	MANCHON	MUFFE	SLEEVE
9	13000190	OGRLICA	COLLIER	SCHELLE	COLLAR





1	46627984	ELEKTRO PUMPA ZA GORIVO	POMPE D ALIMENATA	KRAFTSTOFFPUMPE	FUEL PUMP
2	46635186	OSOVINA PUMPE ZA GORIVO	ARBRE	WELLE	SHAFT
3	12599071	PODLOŠKA	RONDELLE	SCHEIBE	WASHER
4	10725911	NAVRTKA M6	ECROU	MUTTER	NUT
5	46626798	KUĆIŠTE PUMPE ZA GORIVO	FERRURE	KASTENELEMENT	BOXED PANEL
6	46626887	ČAURA ZAPTIVNA PUMPE ZA GOR	BAGUE CAOUTCHOUC	GUMMIBUCHSE	RUBBER BUSH

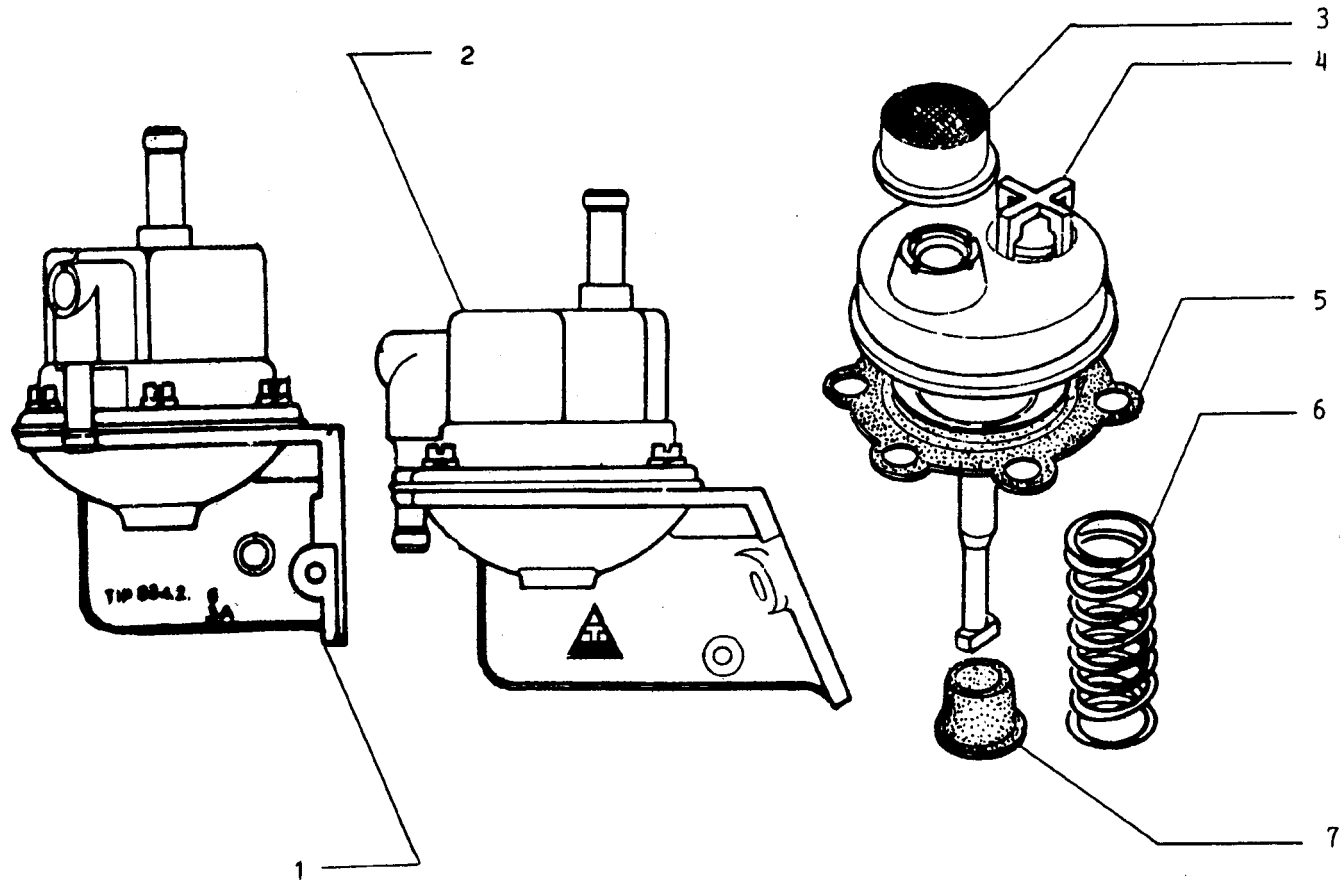
(09,10)

PUMPA ZA GORIVO I CEVI
 POMPE ET CANALISATIONS D'ALIMENTATION
 KRAFTSTOFFPUMPE UND LEITUNGEN
 FUEL PUMP AND LINES

12.02/3



2002.



PUMPA ZA DOVOD GORIVA - TELEOPTIK
 POMPE D'ALIMENTATION
 KRAFTSTOFFPUMPE
 FUEL PUMP

12.03



2002.

1 46641897	PUMPA ZA GORIVO	POMPE D ALIMENATA	KRAFTSTOFFPUMPE	FUEL PUMP
1 46642634	PUMPA ZA GORIVO	POMPE D ALIMENATA	KRAFTSTOFFPUMPE	FUEL PUMP
2 46641330	PUMPA ZA GORIVO	POMPE D ALIMENATA	KRAFTSTOFFPUMPE	FUEL PUMP
3 1341198	SITO PUMPE ZA GORIVO	CREPINE	SIEB	STRAINER
4 1341197	VENTIL	SOUPAPE	VENTIL	VALVE
5 1341196	MEMBRANA PUMPE ZA GORIVO	MEMBRANE	MEMBRAN	DIAPHRAGM
6 1301046	OPRUGA PUMPE ZA DOVOD GORIVA	RESSORT	FEDER	SPRING
7 1301062	GUMENI ZAPTIVAČ PUMPE GORIVA	JOINT	DICHTUNG	GASKET

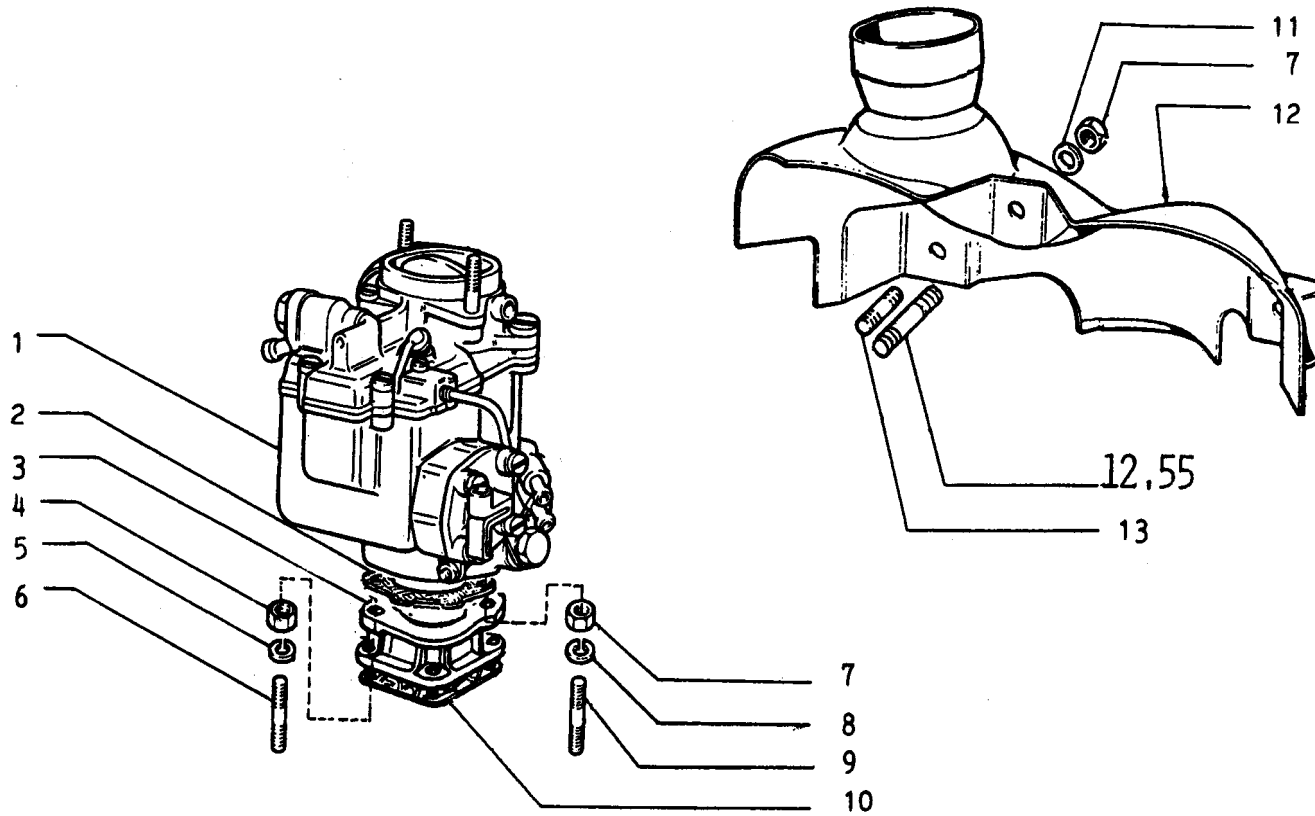
PUMPA ZA DOVOD GORIVA - TELEOPTIK

POMPE D'ALIMENTATION
KRAFTSTOFFPUMPE
FUEL PUMP

12.03



2002.



KARBURATOR I PREČISTAČ VAZDUHA
CARBURATEUR ET FILTRE A AIR
VERGASER UND LUFTFILTER
CARBURATEUR AND AIR CLEANER

12.04



2002.

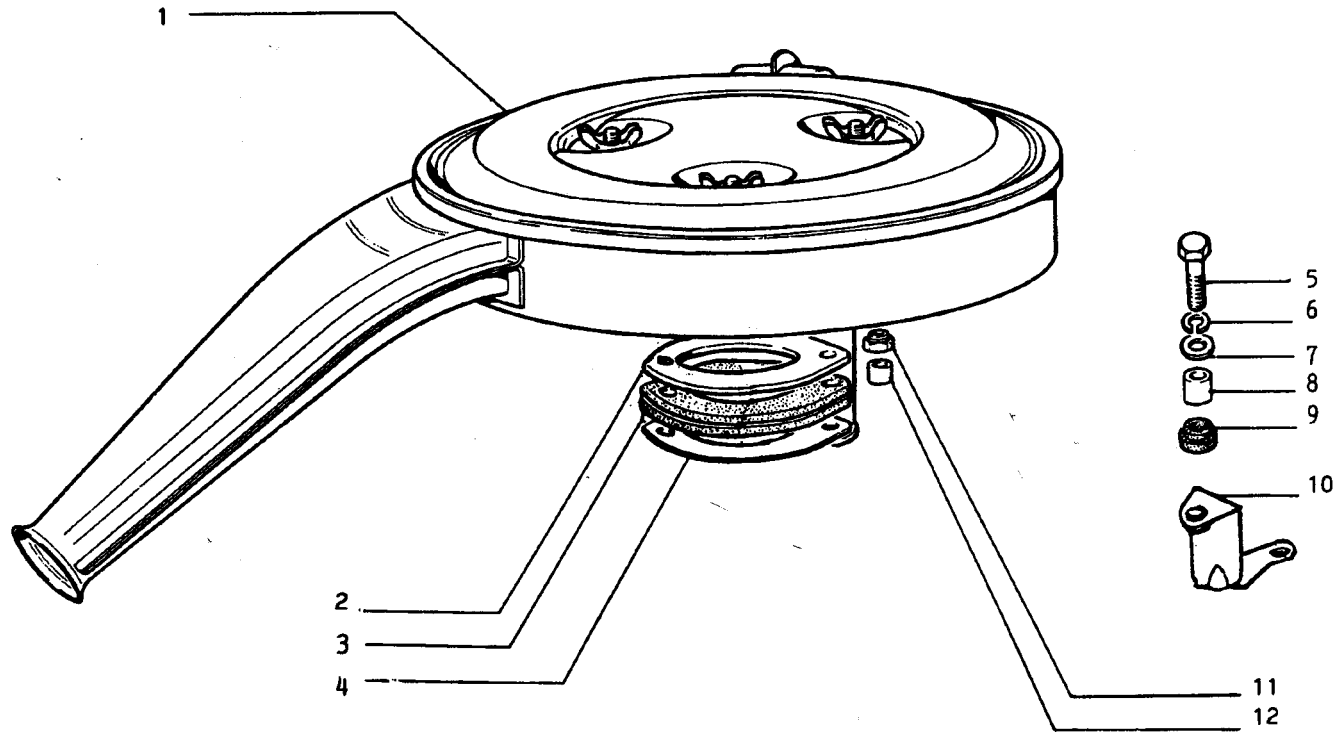
1	1618963	KARBURATOR	CARBURATEUR	VERGASER	CARBURETOR
1	46642708	KARBURATOR	CARBURATEUR	VERGASER	CARBURETOR
2	4398732	ZAPTIVAČ LEŽIŠTA KARBURATORA	JOINT	DICHTUNG	GASKET
3	4443819	ODSTOJNIK TELA KARBURATORA	ENTRETOISE	ABSTANDSTUCK	SPACER
3	5943313	ODSTOJNIK TELA KARBURATORA	ENTRETOISE	ABSTANDSTUCK	SPACER
4	15896211	NAVRTKA M6	ECROU	MUTTER	NUT
5	11197770	PODLOŠKA ELASTIČNA 6X12X1,2	RONDELLE FREIN	SICHERUNGSRING	LOCKWASHER
6	13601411	VIJAK BESKRAJNI M6X14X20	VIS SANS FIN	SCHNECKE	WORM SCREW
7	16100811	NAVRTKA M8X1,25X13	ECROU	MUTTER	NUT
8	11198070	PODMETAČ	RONDELLE	SCHEIBE	WASHER
9	13517521	VIJAK BESKRAJNI M8X12X45	VIS SANS FIN	SCHNECKE	WORM SCREW
10	4100576	ZAPTIVAČ ZA ODSTOJNIK KARB	JOINT	DICHTUNG	GASKET
11	10519601	PODLOŠKA 17X8 4X1 6	RONDELLE	SCHEIBE	WASHER
12	4370649	ZAŠTITNIK KARBURATORA	PROTECTION	ABDECKUNG	PROTECTION
13	11789611	VIJAK BESKRAJNI M8X12X14	VIS SANS FIN	SCHNECKE	WORM SCREW

KARBURATOR I PREČISTAČ VAZDUHA
 CARBURATEUR ET FILTRE A AIR
 VERGASER UND LUFTFILTER
 CARBURATEUR AND AIR CLEANER

12.04



2002.



KARBURATOR I PREČISTAČ VAZDUHA
CARBURATEUR ET FILTRE A AIR
VERGASER UND LUFTFILTER
CARBURATEUR AND AIR CLEANER

(01,02)

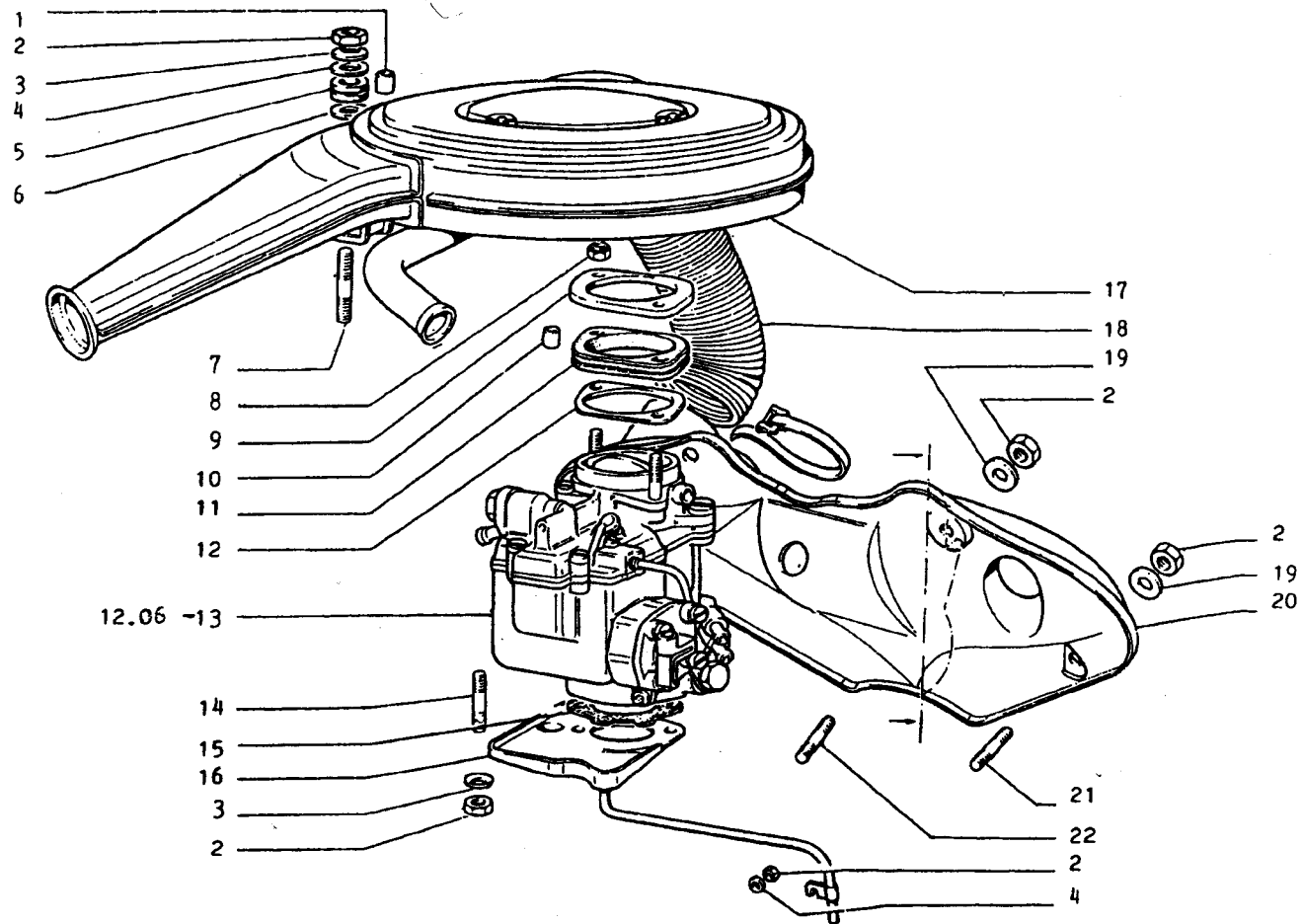
12.04/1



2002.

1	91701687	PREČISTAČ VAZDUHA BEZ ULOŠKA	FILTRE A AIR	LUFTFILTER	AIR CLEANER
2	4197655	PLOČA KARBURATORA GORNJA	PLAQUE	PLATTE	PLATE
3	4202274	ZAPTIVAČ KARBURATORA	JOINT	DICHTUNG	GASKET
4	4202275	DONJA PLOČA ZAPT KARBURATORA	PLAQUE	PLATTE	PLATE
5	16043611	ZAVRTANJ M8X25	VIS	SCHRAUBE	SCREW
6	11198070	PODMETAČ	RONDELLE	SCHEIBE	WASHER
7	10519601	PODLOŠKA 17X8 4X1 6	RONDELLE	SCHEIBE	WASHER
8	4290558	ČAURA NOSAČA FILTERA ZA VAZD	ETUI	HULSE	CASING
9	4290561	PRSTEN GUMENI DRŽAČA FIL VAZ	JOINT	DICHTRING	SEAL
10	4460550	DRŽAČ FILTERA ZA VAZDUHA	POIGNEE	HALTERGRIFF	GRAB STRAP
11	12574211	NAVRTKA M6	ECROU	MUTTER	NUT
12	4130913	ODSTOJ LEŽIŠTA FILT ZA VAZD	ENTRETOISE	ABSTANDSTUCK	SPACER





KARBURATOR I PREČISTAČ VAZDUHA
 CARBURATEUR ET FILTRE A AIR
 VERGASER UND LUFTFILTER
 CARBURATEUR AND AIR CLEANER

12.04/2



2002.

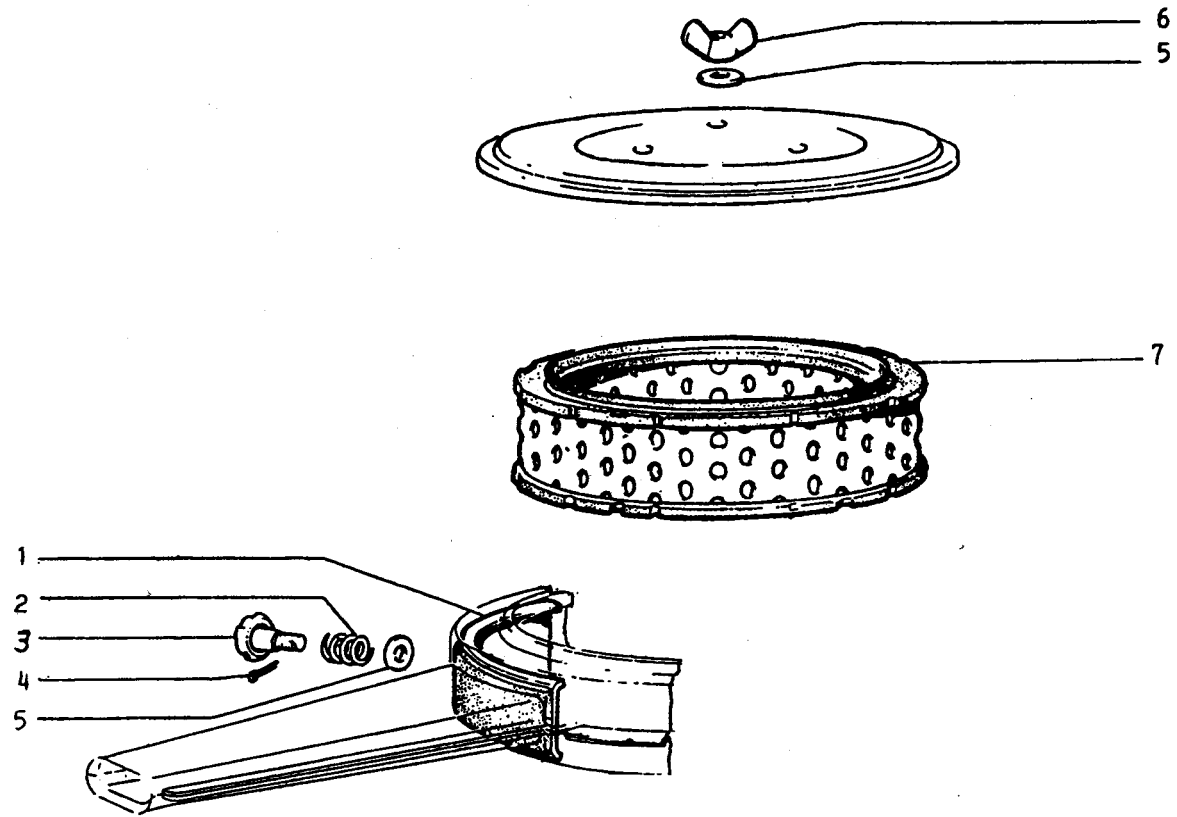
1	4290558	ČAURA NOSAČA FILTERA ZA VAZD	ETUI	HULSE	CASING
2	16100811	NAVRTKA M8X1,25X13	ECROU	MUTTER	NUT
3	11198070	PODMETAČ	RONDELLE	SCHEIBE	WASHER
4	10519601	PODLOŠKA 17X8 4X1 6	RONDELLE	SCHEIBE	WASHER
5	4290561	PRSTEN GUMENI DRŽAČA FIL VAZ	JOINT	DICHTRING	SEAL
6	12642001	PODLOŠKA 8X25	RONDELLE	SCHEIBE	WASHER
7	13517021	GOLI ZAVRTANJ	VIS SANS FIN	SCHNECKE	WORM SCREW
8	12574211	NAVRTKA M6	ECROU	MUTTER	NUT
9	4197655	PLOČA KARBURATORA GORNJA	PLAQUE	PLATTE	PLATE
10	4130913	ODSTOJ LEŽIŠTA FILT ZA VAZD	ENTRETOISE	ABSTANDSTUCK	SPACER
11	4202274	ZAPTIVAČ KARBURATORA	JOINT	DICHTUNG	GASKET
12	4202275	DONJA PLOČA ZAPT KARBURATORA	PLAQUE	PLATTE	PLATE
13	46621869	KARBURATOR	CARBURATEUR	VERGASER	CARBURETOR
14	13517621	GOLI ZAVRTANJ	VIS SANS FIN	SCHNECKE	WORM SCREW
15	4428157	ZAPTIVAČ KARBURATORA	JOINT	DICHTUNG	GASKET
16	4418079	NOSEĆA PLOČA	PLAQUE	PLATTE	PLATE
17	91702353	PREČISTAČ VAZDUHA SKL	FILTRE A AIR	LUFTFILTER	AIR CLEANER
18	4236983	CREVO FILTERA VAZDUHA REBRAS	MANCHON	MUFFE	SLEEVE
19	4049181	IZOLATOR	ISOLANT	ISOLIGRUNG	INSULATOR
20	4313813	ZAŠTITNIK KARBURATORA	PROTECTION	ABDECKUNG	PROTECTION
21	13516521	VIJAK BESKRAJNI	VIS SANS FIN	SCHNECKE	WORM SCREW
22	13516621	VIJAK BESKRAJNI M8X16	VIS SANS FIN	SCHNECKE	WORM SCREW

KARBURATOR I PREČISTAČ VAZDUHA
 CARBURATEUR ET FILTRE A AIR
 VERGASER UND LUFTFILTER
 CARBURATEUR AND AIR CLEANER

12.04/2



2002.



PREČISTAČ VAZDUHA
FILTRE A AIR
LUFTFILTER
AIR CLEANER

12.04/3



2002.

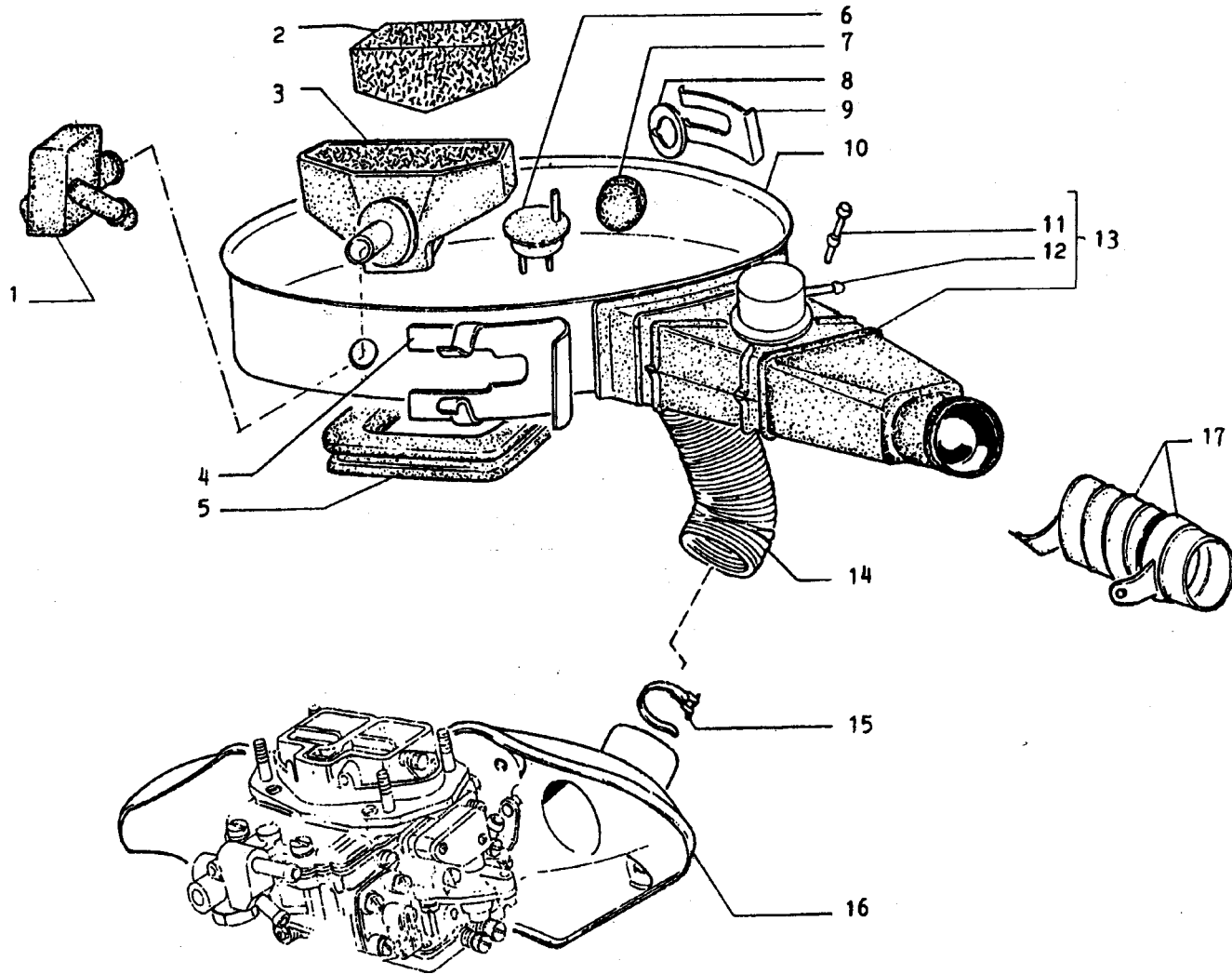
1	1009739	DEFLEKTOR	CONVOYEUR	LEITBLECH	CONVEYOR
2	4128554	OPRUGA PREČISTAČA VAZDUHA	RESSORT	FEDER	SPRING
3	1009744	ČEP PREČIST VAZDUHA	BOUCHON	STOPFEN	PLUG
4	10734201	RASCEPKA 15X1 8	GOUPILLE	SPLINT	PIN
5	12644401	PODLOŠKA SA ZUBIMA 14X6X1	RONDELLE	SCHEIBE	WASHER
6	1015565	NAVRTKA PREČISTAČA VAZDUHA	ECROU	MUTTER	NUT
6	4235181	NAVRTKA PREČISTAČA VAZDUHA	ECROU	MUTTER	NUT
7	1011972	ULOŽAK PREČISTAČA VAZDUHA	ELEMENT FILTRANT	FILTEREINSATZ	CARTIDGE
7	1619015	ULOŽAK PREČISTAČA VAZDUHA	ELEMENT FILTRANT	FILTEREINSATZ	CARTIDGE

PREČISTAČ VAZDUHA
 FILTRE A AIR
 LUFTFILTER
 AIR CLEANER

12.04/3



2002.



(07,08)

PREČISTAČ VAZDUHA
FILTRE A AIR
LUFTFILTER
AIR CLEANER

12.04/4



2002.

1	46620607	SEPARATOR ULJNIH PARA	SEPARATEUR VAPEURS	OLDAMFABSHEIDER	OIL FUMES
2	46620241	ULOŽAK SEPARATORA ULJ PARA	ELEMENT	BAND	BAND
3	46622556	NOSAČ PREČISTAČA	SUPPORT	LAGER	SUPPORT
4	46620020	OSIGURAČ NOSAČA ULJ PAPA	RONDELLE FREIN	SICHERUNGSTING	LOCKWASHER
5	46620010	ZAPTIVAČ PRIGUŠIVAČA	JOINT	DICHTUNG	GASKET
6	46622861	TEMPERATUR VAKUMSKI PREKIDAČ	INVERSEUR	WENDEGETRIEBE	REVERSER
6	46620737	TEMPERATURSKO-VAKUMSKI PREKIDAČ			
7	46620591	TERMO VAKUMSKI RAZVODNIK	DISTRIBUTEUR	STEUERGERAET	DISTRIBUTOR
8	46620611	ZAPTIVAČ TERM VAKUM RAZVODN	JOINT	DICHTUNG	GASKET
9	46620644	OSIGURAČ TERM VAKUM RAZVODN	RONDELLE FREIN	SICHERUNGSTING	LOCKWASHER
10	46629641	KUTIJA PRČISTAČA VAZD SKLOP	CARTER	GEHAUSE	CASE
10	46666590	SLKOP KUTIJE PREČISTAČA VAZDUHA			
11	46620989	ZAKIVAK	RIVET	NIEN	RIVET
12	46620837	VAK PODIZ LEPT UVODN VAZDUHA	POUSSOIR	STOESEL	TAPPET
13	46620589	UVODNIK VAZDUHA SKLOP	DIFFUSEUR	KLAPPENSTUTZEN	AIR HORH
14	46620013	NAGLAVAK ZA DOVOD TOPL VAZD	MANCHON	MITNEHMER	SLEEVE
14	46666776	NAGLAVAK ZA DOVOD TOPLOG VAZDUHA			
15	13000890	OGRLICA	RONDELLE FREIN	SICHERUNGSTING	LOCKWASHER
16	46620386	USMERIVAČ TOPLOG VAZDUHA	CONVOYEUR	LEITBLECH	CONVEYOR
17	46620618	NASTAVAK ZA FILTER VAZDUHA	MANCHON	MUFFE	SLEEVE

PREČISTAČ VAZDUHA

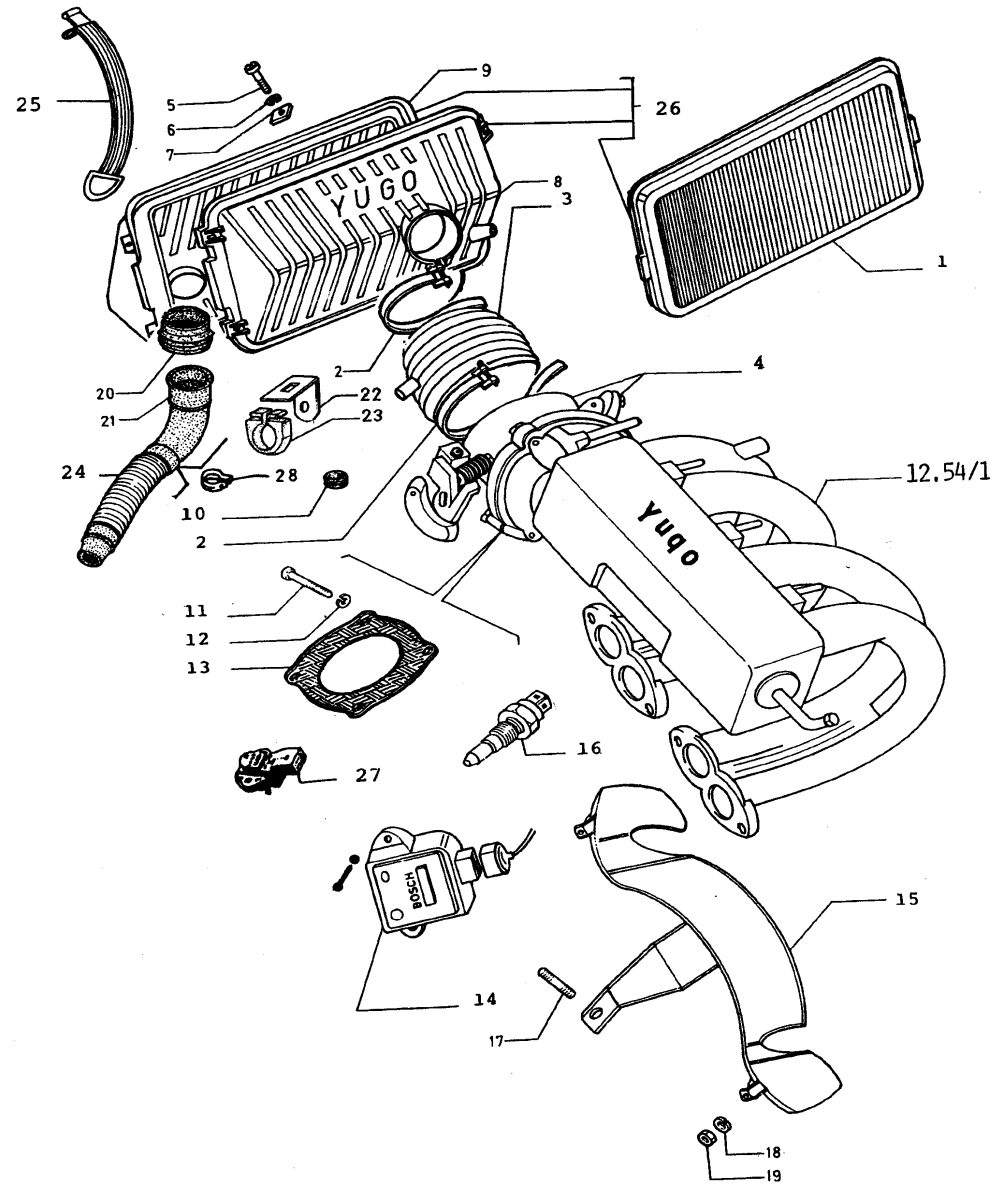
FILTRE A AIR
LUFTFILTER
AIR CLEANER

12.04/4

(07,08)



2002.



(09,10,11,12,13,14,
15,16,17,18,19,20)

PREČISTAČ VAZDUHA
FILTRE A AIR
LUFTFILTER
AIR CLEANER

12.04/5



2002.

1	46627520	ULOŽAK PREČISTAČA VAZDUHA	ELEMENT FILTRANT	FILTEREINSATZ	CARTRIDGE
1	46636666	ULOŽAK PREČISTAČA VAZDUHA	ELEMENT FILTRANT	FILTEREINSATZ	CARTRIDGE
<u>1</u>	<u>1011983</u>	<u>ELEMENT ZA PREČIŠĆAVANJE</u>			
2	13000990	OGRLICA	COLLIER	SCHELLE	COLLAR
3	46627812	NAGLAVAK PRIGUŠ I USIS GRANE	MANCHON	MITNEHMER	SLEEVE
4	46641493	LEPTIR KOMPLET	SUPPORT	LAGER	SUPPORT
5	13274817	VIJAK M5X30	VIS	SCHRAUBE	SCREW
6	10519307	PODLOŠKA 5X10	RONDELLE	SCHEIBE	WASHER
7	14089811	NAVRTKA M5	ECROU	MUTTER	NUT
8	46627809	GORNJI DEO KUTIJE PREČ VAZD	CARTER	GEHAUSE	CASE
9	46627808	DONJI DEO KUTIJE PREČ VAZD	CARTER	GEHAUSE	CASE
10	46630632	OSLONAC ELASTIČNI	GARNITURE	UNTERLAGE	LINING
11	14305527	VIJAK	VIS	SCHRAUBE	SCREW
12	11197779	PODLOŠKA	RONDELLE	SCHEIBE	WASHER
13	46641619	ZAPTIVAČ LEPTIRA	JOINT	DICHTUNG	GASKET
14	46641507	POTENCIOMETAR LEPTIRA	CONNTACTEUR	KONTAKTGEBER	SINDING UNIT
15	46641634	ZAŠTITNIK USISNOG VODA	PROTECTION	ABDECKUNG	SHIELD
16	46641551	DAVAČ TEMPERATURE VAZDUHA	CONTTACTEUR	KONTAKTGEBER	SENDING UNIT
17	13516811	UVRTANJ	GOUJON	STIFTSCHRAUBE	STUD
18	10519601	PODLOŠKA 17X8 4X1 6	RONDELLE	SCHEIBE	WASHER
19	16100811	NAVRTKA M8X1,25X13	ECROU	MUTTER	NUT
20	46630433	OBLOGA USISNIKA VAZDUHA	PANNEAU	VERKLEIDUNG	PANEL
21	46630823	USISNIK HLADNOG VAZDUHA	TUYAU	ROHR	PIPE
22	46641979	LIMENI NOSAČ PRIGUŠNICE	SUPPORT	LAGER	SUPPORT
23	46641980	GUMENI NOSAČ PRIGUŠNICE	SUPPORT	LAGER	SUPPORT
24	46661794	USISNIK HLADNOG VAZDUHA	MANCHON	MUFFE	SLEEVE
25	46634111	KAIŠ ZA DRŽANJE PREČISTAČA	SANGLE	HALTERIEMEN	STRAP
25	46664107	KAIŠ ZA DRŽANJE PREŽISTAČA	SANGLE	HALTERIEMEN	STRAP
26	46627806	PREČISTAČ SA FILTEROM	FILTRE	FILTER	FILTER
<u>26</u>	<u>46630877</u>	<u>PREČISTAČ VAZDUHA</u>			
27	46642771	DAVAČ TEMPERATURE I PRIT VAZ	CONTTACTEUR	KONTAKTGEBER	SENDING UNIT
28	13000990	OGRLICA	COLLIER	SCHELLE	COLLAR

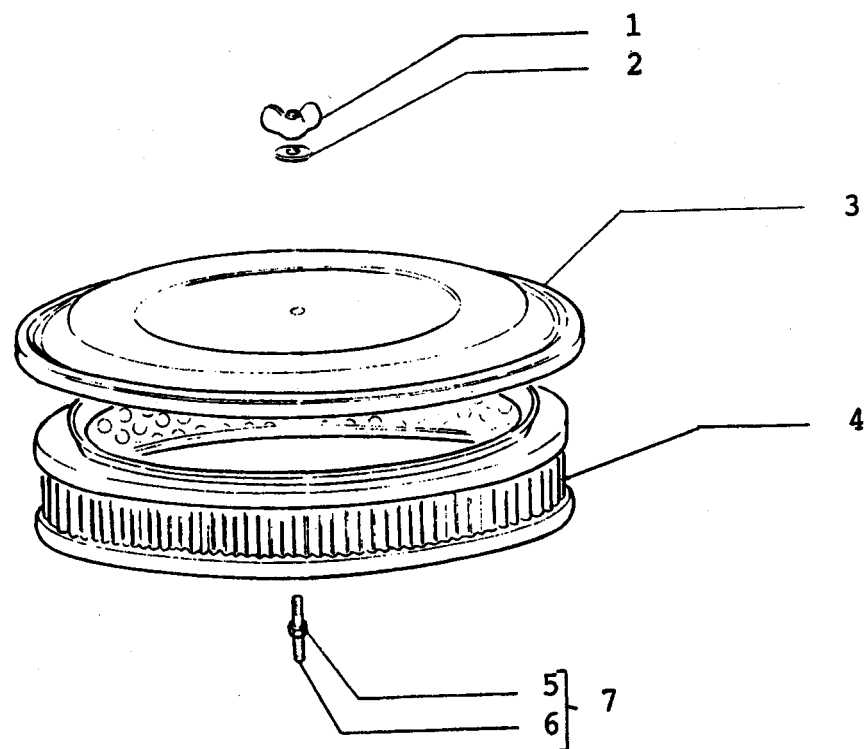
(09,10,11,12,13,14,
15,16,17,18,19,20)

PREČISTAČ VAZDUHA
 FILTRE A AIR
 LUFTFILTER
 AIR CLEANER

12.04/5



2002.



ULOŽAK PREČISTAČA VAZDUHA
FILTRE A AIR
LUFTFILTER
AIR CLEANER

(07,08)

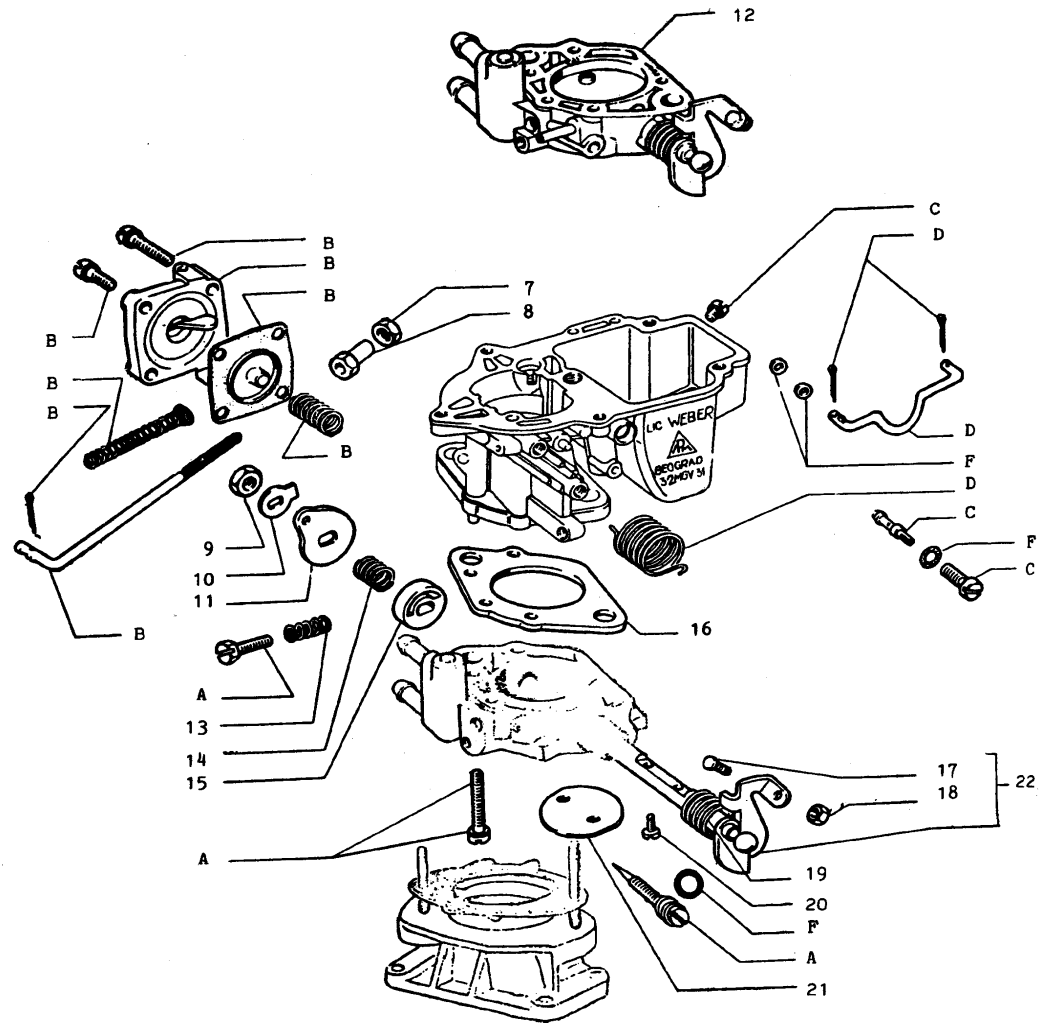
12.05



2002.

1	4235181	NAVRTKA PREČISTAČA VAZDUHA	ECROU	MUTTER	NUT
2	12644401	PODLOŠKA SA ZUBIMA 14X6X1	RONDELLE	SCHEIBE	WASHER
3	46629678	PLASTIČNI POKL PREČ VAZDUHA	COUVERCLE	DECKEL	COVER
3	46630871	POKLOPAC PREČISTAČA VAZDUHA	COUVERCLE	DECKEL	COVER
3	46666591	<u>POKLOPAC PREČISTAČA VAZDUHA</u>			
4	46623603	ULOŽAK PREČISTAČA VAZDUHA	ELEMENT FILTRANT	FILTEREINSATZ	CARTIDGE
5	15896211	NAVRTKA M6	ECROU	MUTTER	NUT
6	13541620	VIJAK BESKRAJNI	GOUJON	STIFTSCHRAUBE	STUD
7	46620987	VIJAK	GOUJON	STIFTSCHRAUBE	STUD

(07,08)	ULOŽAK PREČISTAČA VAZDUHA FILTRE A AIR LUFTFILTER AIR CLEANER	12.05
		 2002.



KARBURATOR "IPM"1618963 – 32 MG V 33 (*)
 CARBURATEUR
 VERGASER
 CARBURETOR


(01,02)

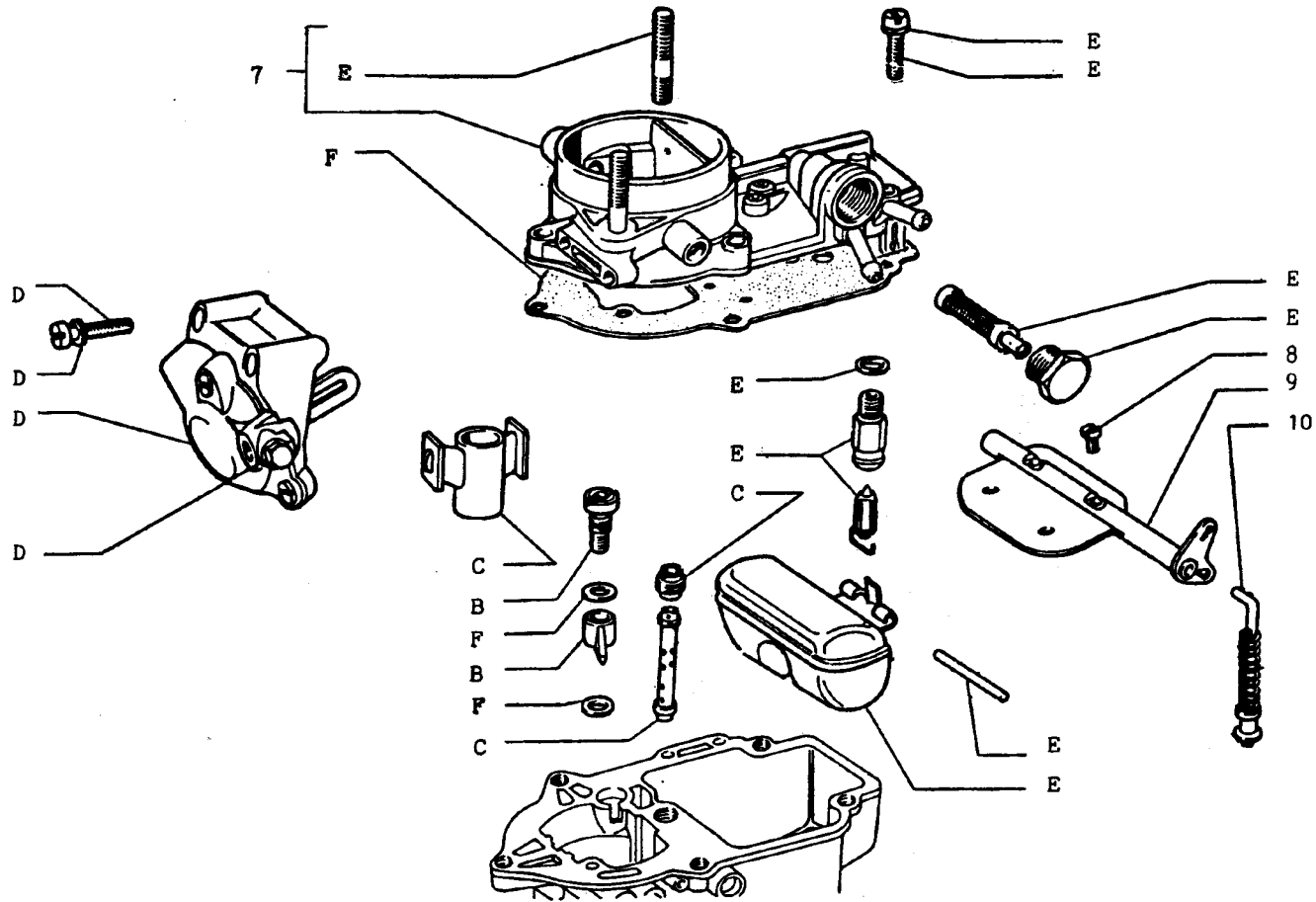
12.06



2002.

1	1330037	GARN DELOVA ZA OPR KARB BR 1	GARNITURES	BELAGE	PADS
2	1330038	GARN DELOVA ZA OPR KARB BR 2	GARNITURES	BELAGE	PADS
3	46600683	GARNITURA-3 KARBURATORA	GARNITURES	BELAGE	PADS
4	46600684	GARNITURA 4 KARBURATORA	GARNITURES	BELAGE	PADS
5	1330049	GARN DELOVA ZA OPR KARB BR 5	GARNITURES	BELAGE	PADS
6	1330051	GARN DELOVA ZA OPR KARB BR 6	GARNITURES	BELAGE	PADS
7	9921833	NAVRTKA KARBURATORA	ECROU	MUTTER	NUT
8	9921832	ODSTOJNIK VAKUMA KARBURATORA	VIS	SCHRAUBE	SCREW
9	9905045	NAVRTKA POLUGE KARBURATORA	ECROU	MUTTER	NUT
10	9911674	ELASTIČNI PODMETAČ	RONDELLE	SCHEIBE	WASHER
11	9922173	POLUGA ZA KOMANDU PUMPE	LEVIER	HEBEL	LEVER
12	46600685	NOSAČ KARBURATORA	SUPPORT	LAGER	SUPPORT
13	9904577	OPRUGA ZAVRTNJA ZA VAZDU	RESSORT	FEDER	SPRING
14	9915971	OPRUGA OSOV LEPTIRA KARBURAT	RESSORT	FEDER	SPRING
15	46600687	RAZVODNI PRSTEN	BAGUE	RING	RING
16	9919743	ZAPTIVAČ KARBURATORA	JOINT	DICHTUNG	GASKET
17	9919737	VIJAK ZA REGULACIJU MINIMUMA	VIS	SCHRAUBE	SCREW
18	9908697	NAVRTKA POLUGE KARBURATORA	ECROU	MUTTER	NUT
19	9919738	OPRUGA OSOV DONJEG LEPT KARB	RESSORT	FEDER	SPRING
20	9914504	VIJAK DONJEG LEPTIRA KARBUR	VIS	SCHRAUBE	SCREW
21	9914503	LEPTIR KARBURATORA DONJI	PAPILLON	DROSSELKLAPPE	THROTTLE
22	46600686	POLUGA SKLOP	ARBRE	WELLE	SHAFT

(01,02)	KARBURATOR "IPM"1618963 – 32 MG V 33 (*) CARBURATEUR VERGASER CARBURETOR	12.06
		 2002.



KARBURATOR "IPM"1618963 – 32 MGV 33
CARBURATEUR
VERGASER
CARBURETOR

(01,02)

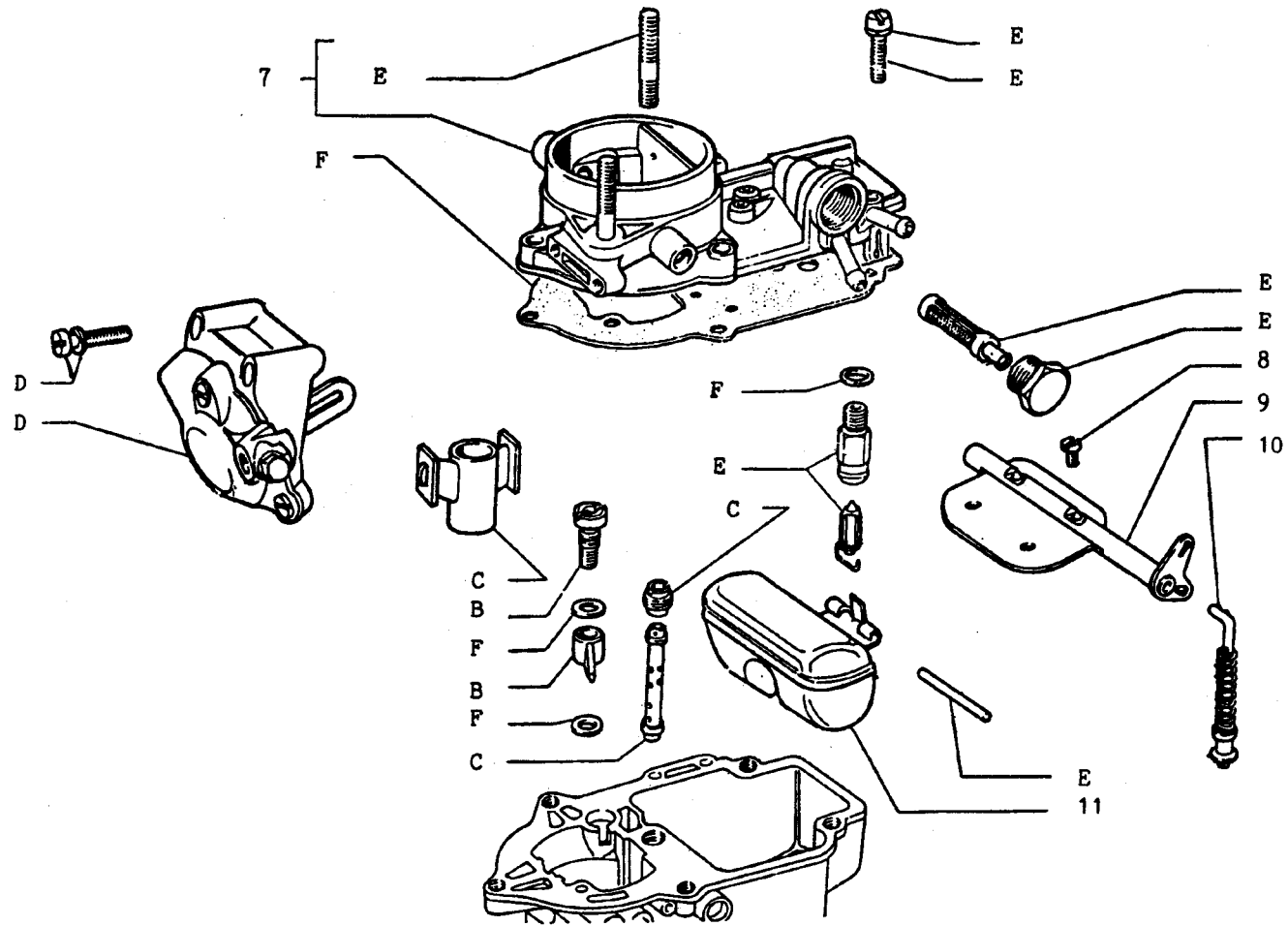
12.06/1



2002.

1	1330037	GARN DELOVA ZA OPR KARB BR 1	GARNITURES	BELAGE	PADS
2	1330038	GARN DELOVA ZA OPR KARB BR 2	GARNITURES	BELAGE	PADS
3	46600683	GARNITURA-3 KARBURATORA	GARNITURES	BELAGE	PADS
4	46600684	GARNITURA 4 KARBURATORA	GARNITURES	BELAGE	PADS
5	1330049	GARN DELOVA ZA OPR KARB BR 5	GARNITURES	BELAGE	PADS
6	1330051	GARN DELOVA ZA OPR KARB BR 6	GARNITURES	BELAGE	PADS
7	46600682	POKLOPAC KARBURATORA	COUVERCLE	DECKEL	COVER
8	9915990	ZAVRTANJ	VIS	SCHRAUBE	SCREW
9	1341165	LEPTIR KARBURATORA GORNJI	PAPILLON	DROSSELKLAPPE	THROTTLE
10	1341166	POLUGA ZA VEZU LEPTIRA KARB	LEVIER	HEBEL	LEVER





KARBURATOR "IPM"46621869- 32 MGV 33
CARBURATEUR
VERGASER
CARBURETOR

(03,04,05,06)

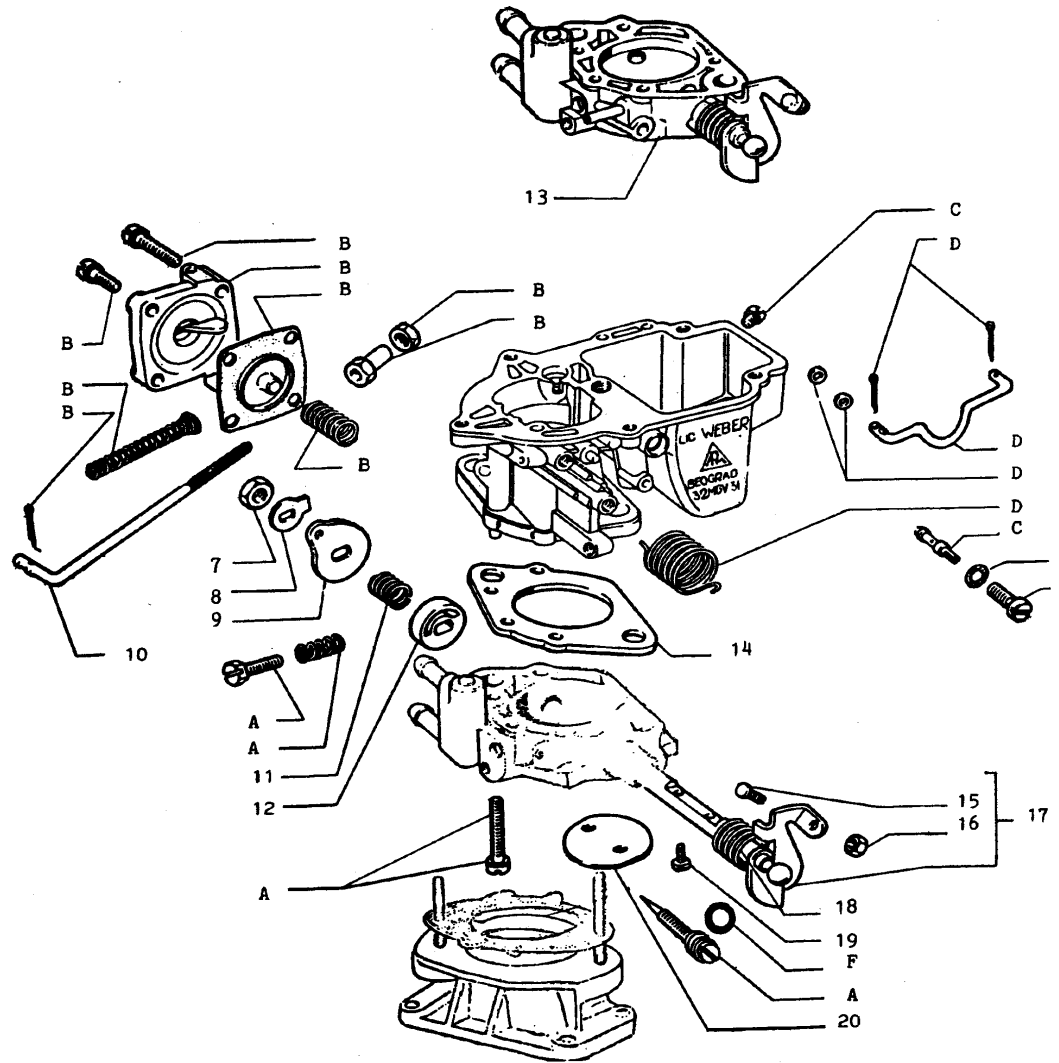
12.06/2



2002.

1	1330037	GARN DELOVA ZA OPR KARB BR 1	GARNITURES	BELAGE	PADS
2	1330038	GARN DELOVA ZA OPR KARB BR 2	GARNITURES	BELAGE	PADS
3	46600683	GARNITURA-3 KARBURATORA	GARNITURES	BELAGE	PADS
4	46600684	GARNITURA 4 KARBURATORA	GARNITURES	BELAGE	PADS
5	46603594	GARNITURA DELOVA ZA POP KARB	GARNITURES	BELAGE	PADS
6	1330050	GARN DELOVA ZA OPR KARB BR 6	GARNITURES	BELAGE	PADS
7	46600688	POKLOPAC KARBURATORA	COUVERCLE	DECKEL	COVER
8	9915990	ZAVRTANJ	VIS	SCHRAUBE	SCREW
9	1341165	LEPTIR KARBURATORA GORNJI	PAPILLON	DROSSELKLAPPE	THROTTLE
10	1341166	POLUGA ZA VEZU LEPTIRA KARB	LEVIER	HEBEL	LEVER
11	9922170	PLOVAK	FLOTTEUR	SCHWIMMER	FLOAT





KARBURATOR "IPM"46621869- 32 MGV 33
CARBURATEUR
VERGASER
CARBURETOR

(03,04,05,06)

12.06/3



2002.

1	1330037	GARN DELOVA ZA OPR KARB BR 1	GARNITURES	BELAGE	PADS
2	1330038	GARN DELOVA ZA OPR KARB BR 2	GARNITURES	BELAGE	PADS
3	46600683	GARNITURA-3 KARBURATORA	GARNITURES	BELAGE	PADS
4	46600684	GARNITURA 4 KARBURATORA	GARNITURES	BELAGE	PADS
5	1330049	GARN DELOVA ZA OPR KARB BR 5	GARNITURES	BELAGE	PADS
6	1330050	GARN DELOVA ZA OPR KARB BR 6	GARNITURES	BELAGE	PADS
7	9905045	NAVRTKA POLUGE KARBURATORA	ECROU	MUTTER	NUT
8	9911674	ELASTIČNI PODMETAČ	RONDELLE	SCHEIBE	WASHER
9	9922173	POLUGA ZA KOMANDU PUMPE	LEVIER	HEBEL	LEVER
10	9922083	ŠIPKA VAKUMA KARBURATORA	LEVIR	HEBEL	LEVER
11	9915971	OPRUGA OSOV LEPTIRA KARBURAT	RESSORT	FEDER	SPRING
12	46600687	RAZVODNI PRSTEN	BAGUE	RING	RING
13	46600689	NOSAČ KARBURATORA	SUPPORT	LAGER	SUPPORT
14	9919743	ZAPTIVAČ KARBURATORA	JOINT	DICHTUNG	GASKET
15	9919737	VIJAK ZA REGULACIJU MINIMUMA	VIS	SCHRAUBE	SCREW
16	9908697	NAVRTKA POLUGE KARBURATORA	ECROU	MUTTER	NUT
17	1341209	OSOVINA	ARBRE	WELLE	SHAFT
18	9919738	OPRUGA OSOV DONJEG LEPT KARB	RESSORT	FEDER	SPRING
19	9914504	VIJAK DONJEG LEPTIRA KARBUR	VIS	SCHRAUBE	SCREW
20	9914503	LEPTIR KARBURATORA DONJI	PAPILLON	DROSSELKLAPPE	THROTTLE

KARBURATOR "IPM"46621869– 32 MG V 33

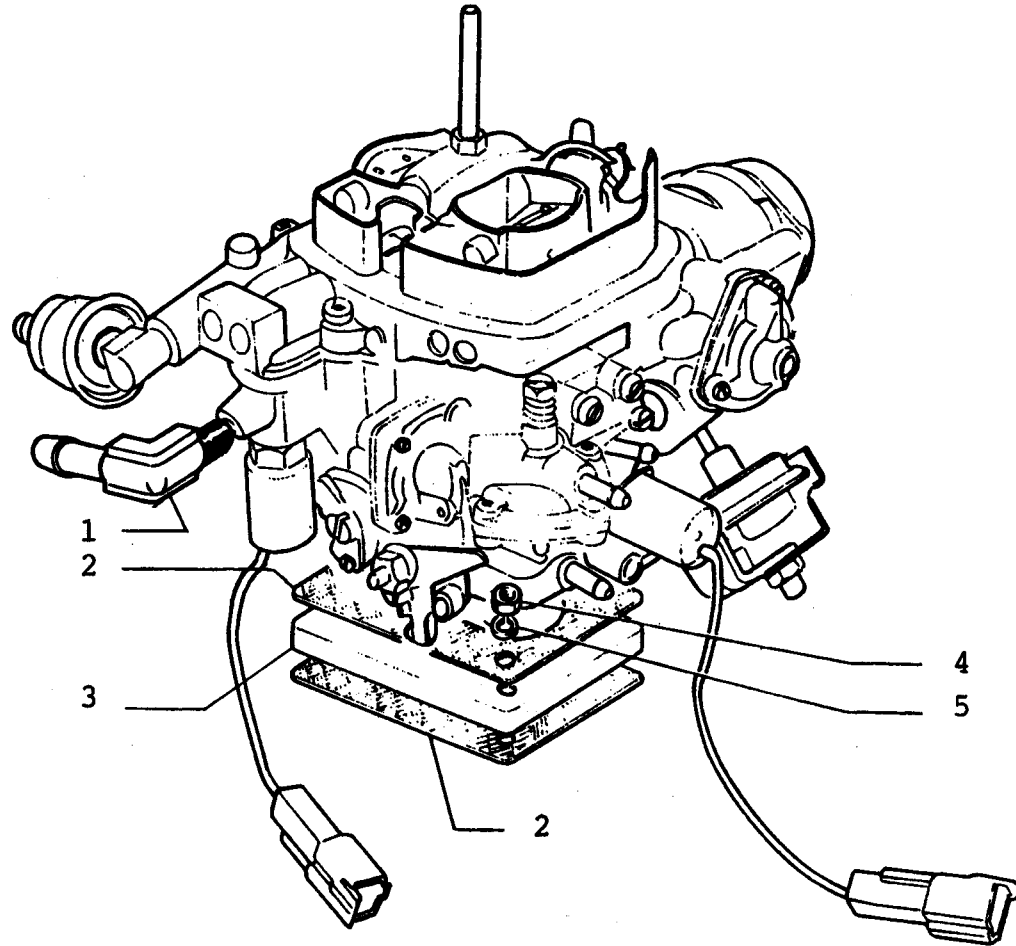
CARBURATEUR
VERGASER
CARBURETOR

12.06/3



2002.

(03,04,05,06)



KARBURATOR – 46622863 – (46630560 – KORAL 60)
CARBURATEUR
VERGASER
CARBURETOR

(07,08)

12.06/4



2002.

1 46620888	PRIKLJUČAK NA KARBURATORU	RACCORD	STUTZEN	CONNECTION
2 1450260	ZAPTIVAČ KARBURATORA	JOINT	DICHTUNG	GASKET
3 46641640	ODSTOJNIK KARBURATORA	ENTRETOISE	ABSTANDSTUCK	SPACER
4 16100811	NAVRTKA M8X1,25X13	ECROU	MUTTER	NUT
5 11194070	PODLOŠKA	RONDELLE	SCHEIBE	WASHER

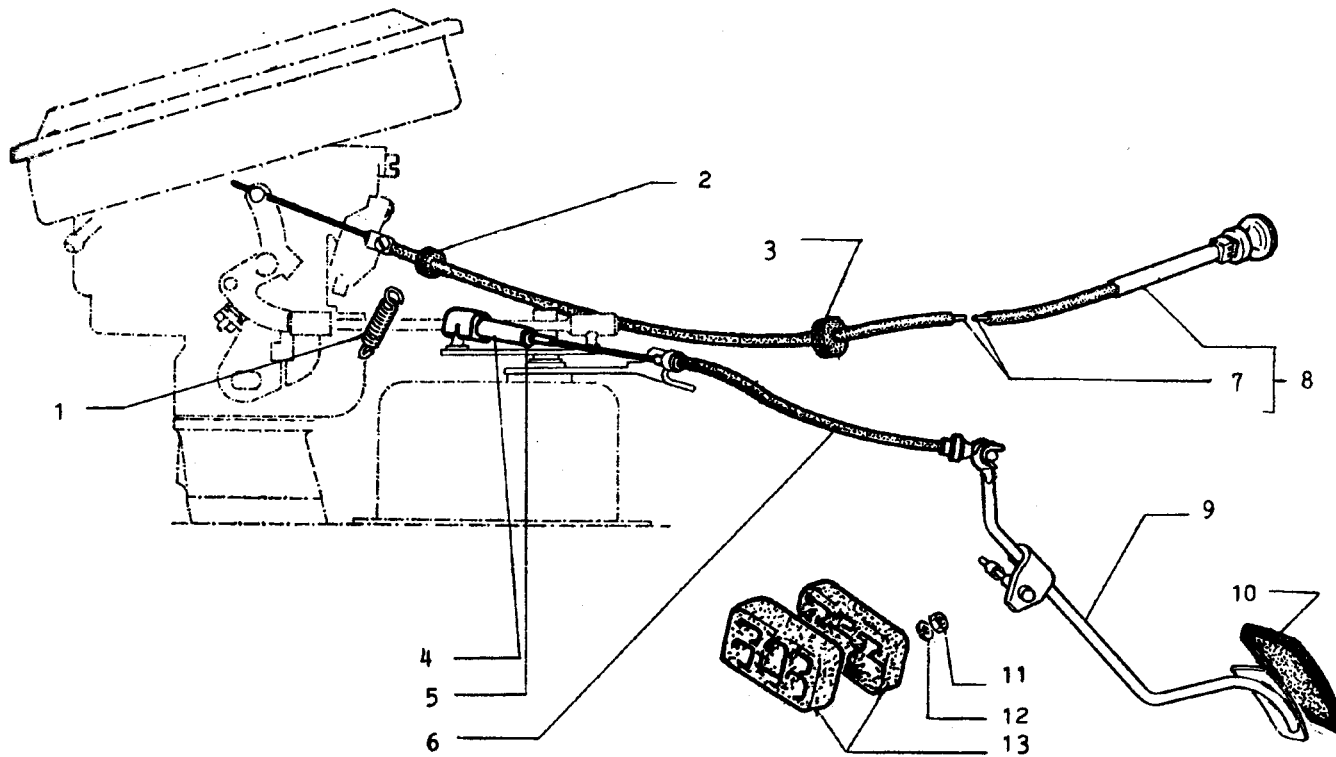
(07,08)

KARBURATOR – 46622863 – (46630560 – KORAL 60)
 CARBURATEUR
 VERGASER
 CARBURETOR

12.06/4



2002.



(01,02)

KOMANDA GASA I KARBURATORA
COMMANDES D'ACCELERATEUR ET DE STARTER
GASREGULZERUNG UND VERGASER
CHOKE AND ACCELERATOR CONTROL LIKAGE

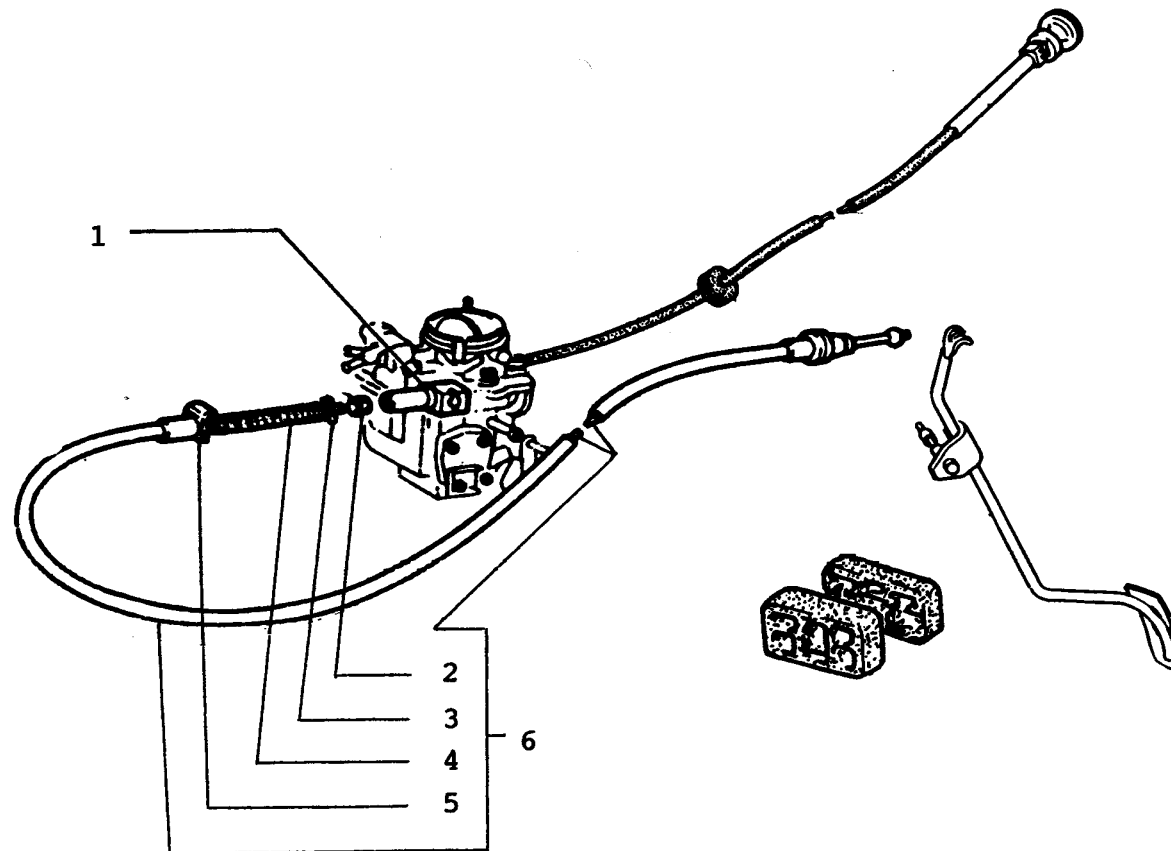
12.21



2002.

1	4467214	OPRUGA GASA	RESSORT	FEDER	SPRING
2	10396080	ZAPTIVNI PRSTEN	BAGUE	RING	RING
3	4237316	GUM PRSTEN SAJLE RUČ GASA	BAGUE	RING	RING
4	4320728	NASTAVAK SAJLE ZA GAS	MANCHON	MUFFE	SLEEVE
5	15896411	NAVRTKA M5	ECROU	MUTTER	NUT
6	46633097	SAJLA GASA	TRANSMISSION	BOWDENZUG	FLEX/SHAFT
7	19150570	SAVITLJIVA ŽICA	FIL	DRAHT	WIRE
8	4436682	SAJLA RUČNE KOMANDE KARBURAT	TRANSMISSION	BOWDENZUG	FLEX /SHAFT
9	46622651	POLUGA ZA KOMANDU GASA	PEDALE	FUSSHEBEL	PEDAL
10	4187379	GUMENA OBLOGA PEDALE GASA	PROTECTION	ABDECKUNG	SHIELD
11	15896211	NAVRTKA M6	ECROU	MUTTER	NUT
12	12599071	PODLOŠKA	RONDELLE FREIN	SICHERUNGSRING	LOCKWASHER
13	4333757	NOSAČ PAPUČE GASA	PROTECTION	ABDECKUNG	S HIELD





(01,02)

KOMANDA GASA I KARBURATORA
COMMANDES D'ACCELERATEUR ET DE STARTER
GASREGULZERUNG UND VERGASER
CHOKE AND ACCELERATOR CONTROL LIKAGE

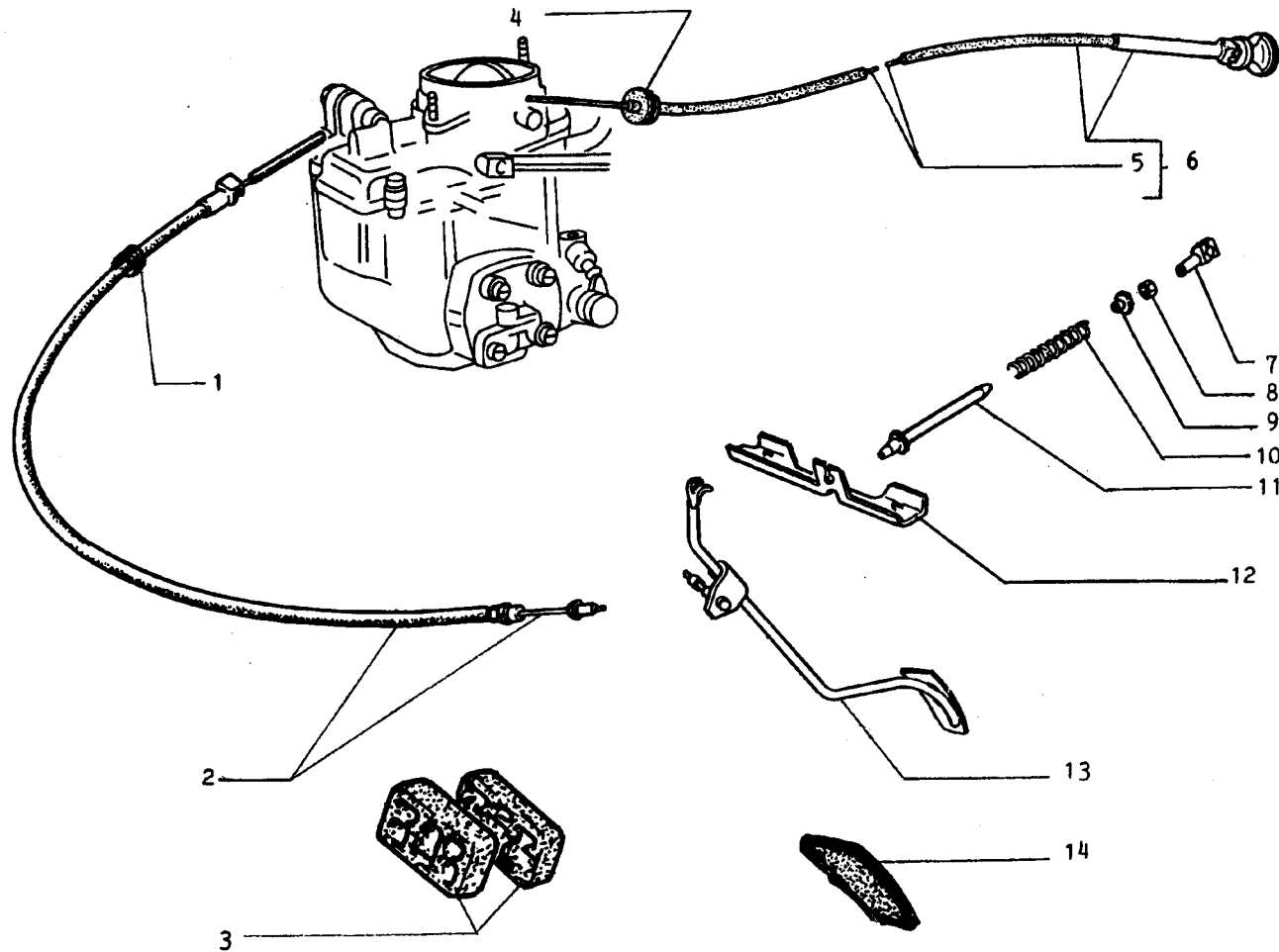
12.21/1



2002.

1	4320728	NASTAVAK SAJLE ZA GAS	MANCHON	MUFFE	SLEEVE
2	15896411	NAVRTKA M5	ECROU	MUTTER	NUT
3	1617613	ČAURA	ETUI	HULSE	CASING
4	1618932	POVRATNA OPRUGA GASA	RESSORT	FEDER	SPRING
5	46634027	VOĐICA OPRUGE GASA	GUIDE RESSORT	FEDERFUEHRUNG	SPRING GUIDE
6	1618914	SAVITLJIVA KOMANDA GASA	TIRETTE DE COMMAN	BOWDENZUG	BOWDEN ASSY





(03,04,05,06,07,08)

KOMANDA GASA I KARBURATORA
COMMANDES D'ACCELERATEUR ET DE STARTER
GASREGULZERUNG UND VERGASER
CHOKE AND ACCELERATOR CONTROL LIKAGE

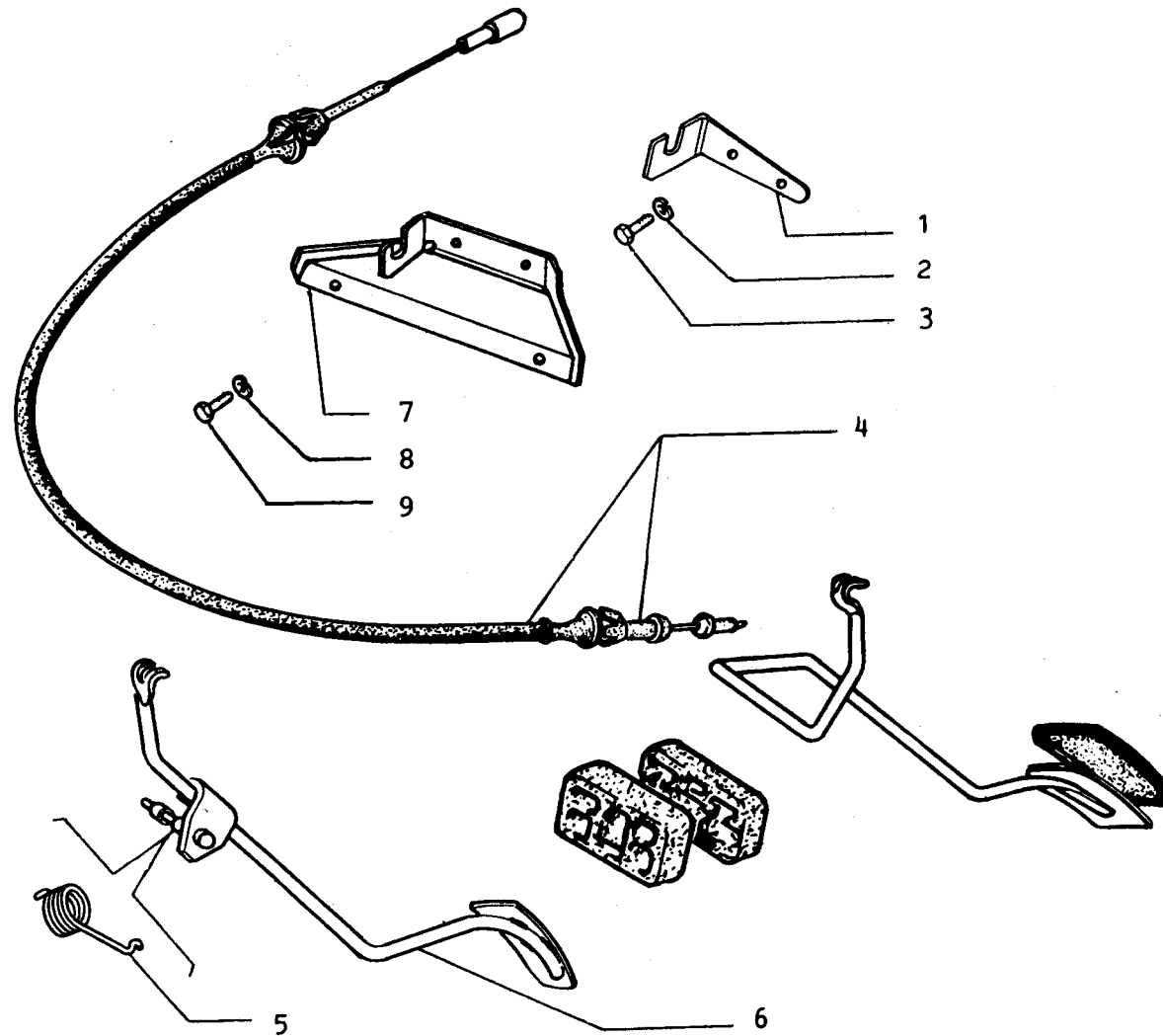
12.21/2



2002.

1	1619745	ČEP ZA ZATV OTV NA PREG ZIDU	BOUCHON	STOPFEN	PLUG
2	46621279	SAVITLJIVA KOMANDA GASA	FIL	DRAHT	WIRE
2	46632684	SAVITLJIVA KOMANDA GASA	FIL	DRAHT	WIRE
3	4333757	NOSAČ PAPUČE GASA	SUPPORT	LAGER	SUPPORT
4	4237316	GUM PRSTEN SAJLE RUČ GASA	JOINT	DICHTRING	SEAL
5	19150570	SAVITLJIVA ŽICA	FIL	DRAHT	WIRE
6	4470515	SAJLA RUČNE KOMANDE KARBURAT	TRANSMISSION	BOWDENZUG	FLEX /SHAFT
7	4320728	NASTAVAK SAJLE ZA GAS	MANCHON	MUFFE	SLEEVE
8	15896411	NAVRTKA M5	ECROU	MUTTER	NUT
9	1617613	ČAURA	ETUI	HULSE	CASING
10	1617614	OPRUGA KOMANDE KARBURATORA	RESSORT	FEDER	SPRING
11	1617612	ŠIPKA VOĐ OPRUGE	TIGE	STANGE	ROD
12	1617575	DRŽAČ SAJLE KOMANDE KARBURAT	POIGNEE	HALTERGRIFF	GRAB STRAP
12	46621249	NOSAČ KOMANDE GASA	POIGNEE	HALTERGRIFF	GRAB STRAP
13	46622651	POLUGA ZA KOMANDU GASA	LEVIR	HEBEL	LEVER
14	4187379	GUMENA OBLOGA PEDALE GASA	JOINT	DICHTUNG	GASKET
15	P0020775	SKLOP PEDALE KOMANDE GASA			





(09,10,11,12,13,14,
15,16,17,18,19,20)

KOMANDA GASA I KARBURATORA
COMMANDES D'ACCELERATEUR ET DE STARTER
GASREGULZERUNG UND VERGASER
CHOKE AND ACCELERATOR CONTROL LIKAGE

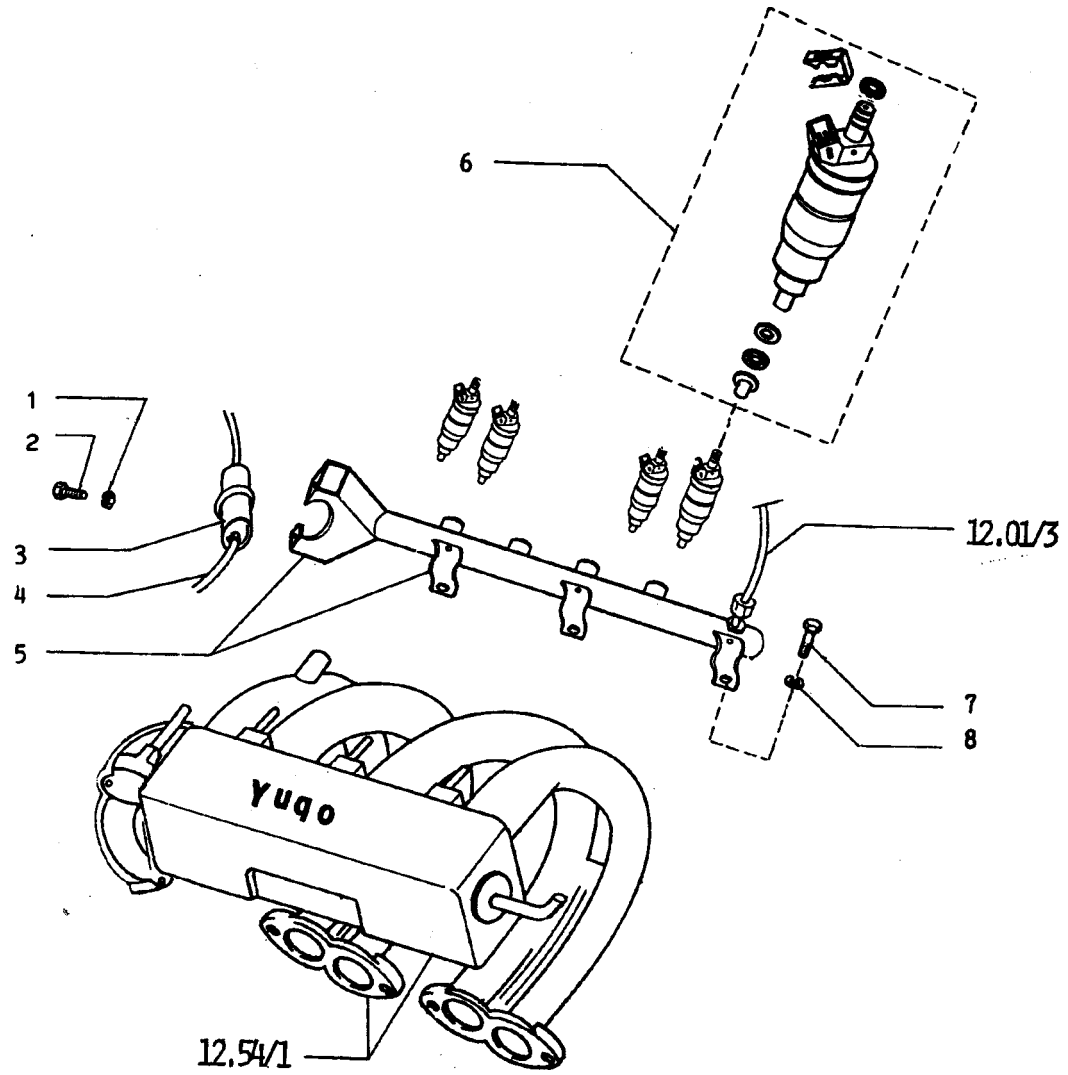
12.21/3



2002.

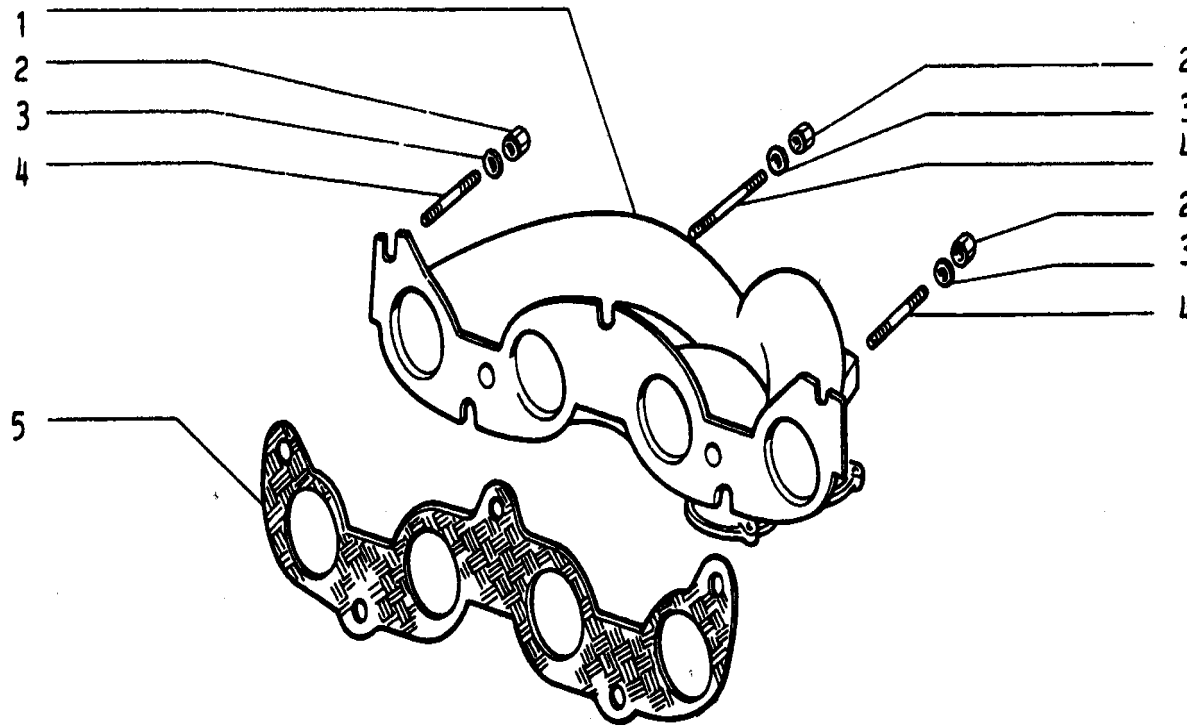
1	46641727	NOSAČ SAJLE GASA	SUPPORT	LAGER	SUPPORT
2	11193270	PODLOŠKA ELASTIČNA	RONDELLE	SCHEIBE	WASHER
3	10902121	ZAVRTANJ	VIS	SCHRAUBE	SCREW
4	46629214	SAVITLJIVA KOMANDA GASA	TIRETTE DE COMMAN	BOWDENZUG	BOWDEN ASSY
5	46630791	POVRATNA OPRUGA PEDALE GASA	RESSORT	FEDER	SPRING
6	46631261	POLUGA KOMANDE GASA SKLOP	LEVIR	HEBEL	LEVER
7	46642763	NOSAČ KOMANDE LEPTIRA	SUPPORT	LAGER	SUPPORT
8	11197770	PODLOŠKA ELASTIČNA 6X12X1,2	RONDELLE	SCHEIBE	WASHER
9	10902121	ZAVRTANJ	VIS	SCHRAUBE	SCREW





1	10516470	ELAST PODLOŠKA 11 8X6 4X1 8	RONDELLE	SCHEIBE	WASHER
1	11197779	PODLOŠKA	RONDELLE	SCHEIBE	WASHER
2	10902121	ZAVRTANJ	VIS	SCHRAUBE	SCREW
2	10979424	ZAVRTANJ	VIS	SCHRAUBE	SCREW
3	46642071	REGULATOR PRITISKA GORIVA	REGULATEUR PRESS	DRUCKREGLER	PRESSURE REGULATOR
3	46642765	REGULATOR PRITISKA BENZINA	REGULATEUR PRESS	DRUCKREGLER	PRESSURE REGULATOR
4	46631503	CREVO DO REGULAT PRITISKA	MANCHON	MUFFE	SLEEVE
4	46633193	CREVO DO REGULAT PRITISKA	MANCHON	MUFFE	SLEEVE
4	46637674	CREVO OD USIS VODA DO REG GO	MANCHON	MUFFE	SLEEVE
5	46641513	CEV ZA RAZVOD GORIVA	CONDUT	LEITUNG	DUCTING
5	46642738	CEV ZA RAZVOD GORIVA	CONDUT	LEITUNG	DUCTING
6	46641548	BRIZGALJKA	GICLEUR	DUESE	JET
6	46642766	BRIZGALJKA	GICLEUR	DUESE	JET
7	16043521	ZAVRTANJ M8X22	VIS	SCHRAUBE	SCREW
8	11194070	PODLOŠKA	RONDELLE	SCHEIBE	WASHER





(01,02)

IZDUVNI KOLEKTOR
CONDUIT D'ÉCHAPPEMENT
ASPUFFKRUMMER
EXHAUST MANIFOLD

12.54



2002.

1	4263447	IZDUVNI VOD	CONDUIT ECHAPPEM	AUSPOFFROHR	EXHAUST MANIFOLD
1	7659209	IZDUVNI VOD	CONDUIT ECHAPPEM	AUSPOFFROHR	EXHAUST MANIFOLD
2	16100811	NAVRTKA M8X1,25X13	ECROU	MUTTER	NUT
3	4091011	PODLOŠKA	RONDELLE	SCHEIBE	WASHER
4	13603011	VIJAK BESKRAJNI	VIS	SCHRAUBE	SCREW
5	4127971	ZAPTIVAČ IZDUVNOG KOLEKTORA	JOINT	DICHTUNG	GASKET
5	7742042	ZAPTIVAČ IZDUVNOG KOLEKTORA	JOINT	DICHTUNG	GASKET

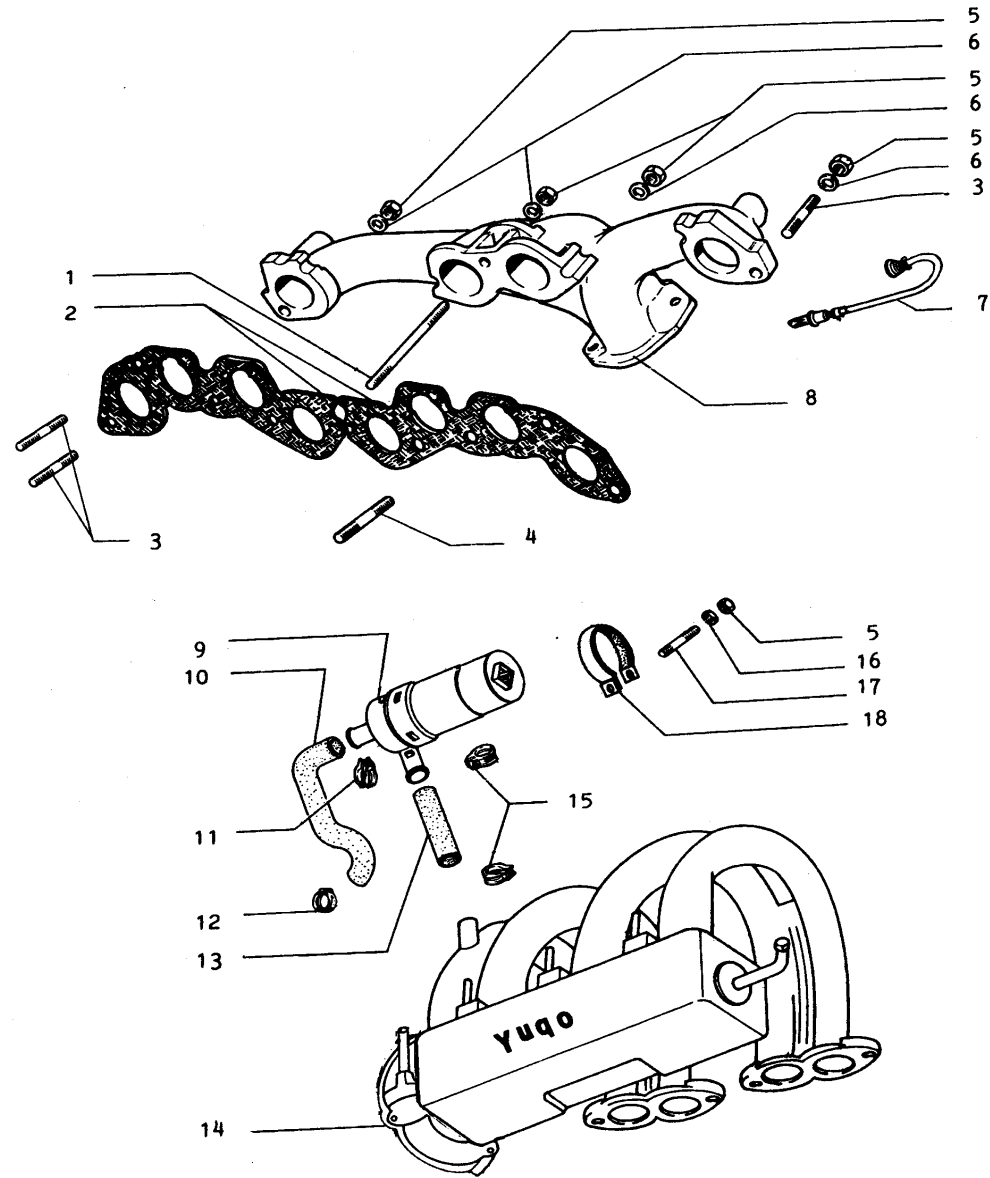
(01,02)

IZDUVNI KOLEKTOR
 CONDUIT D'ECHAPPEMENT
 ASPUFFKRUMMER
 EXHAUST MANIFOLD

12.54



2002.



(09,10,11,12,13,14,
15,16,17,18,19,20)

USISNI I IZDUVNI KOLEKTOR
TUBULRES D'ADMISSION ET D'ECHAPPEMENT
SAUG UND ASPUFFKRUMMER
INTAKE, AND EXHAUST MANIFOLD

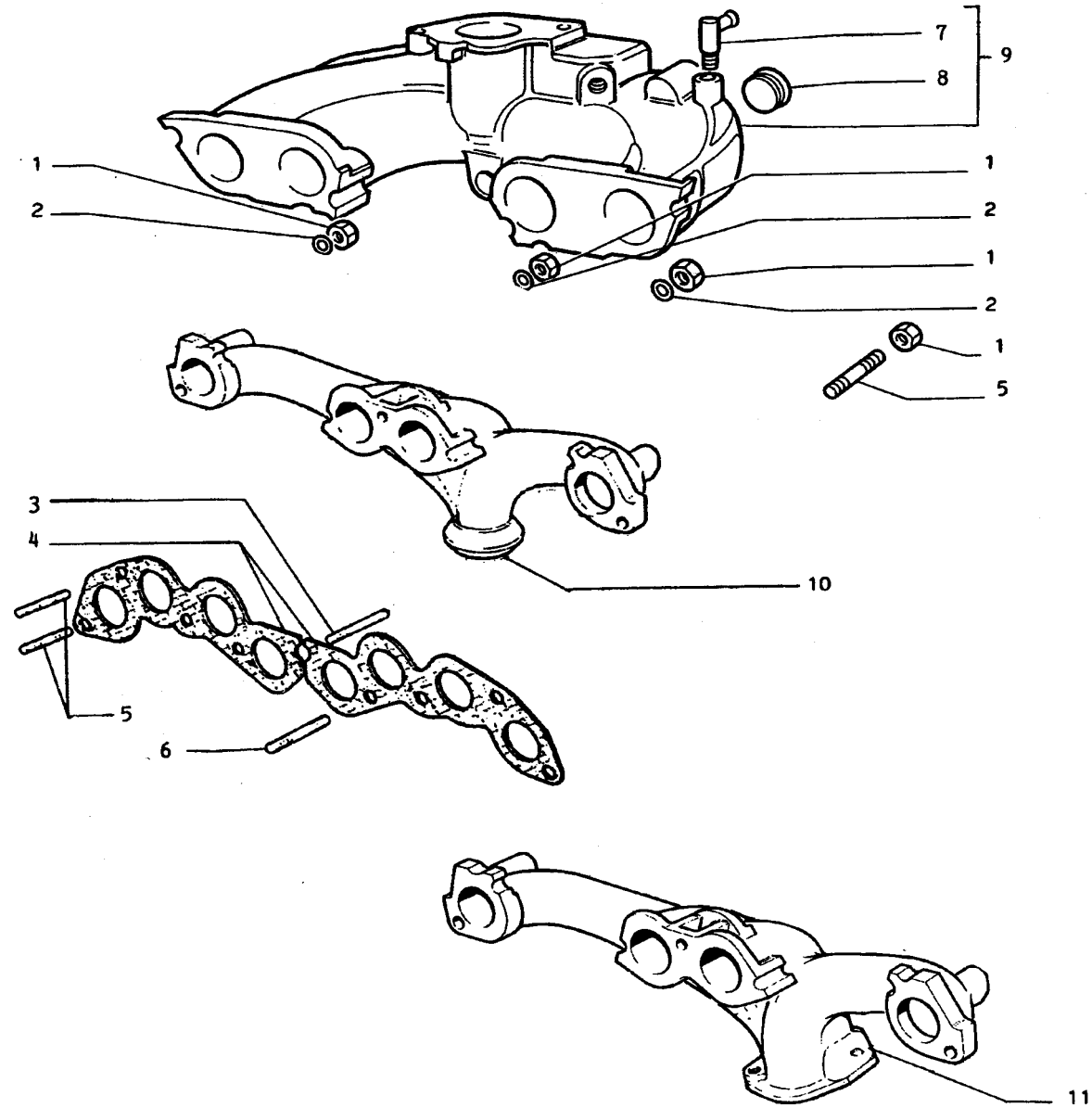
12.54/1



2002.

1	13516021	UVRTANJ	GOUJON	STIFTSCHRAUBE	STUD
1	13589024	UVRTANJ	GOUJON	STIFTSCHRAUBE	STUD
2	46641476	ZAPTIVAČ	JOINT	DICHTUNG	GASKET
3	11789721	UVRTANJ M8X10	GOUJON	STIFTSCHRAUBE	STUD
3	13588524	UVRTANJ	GOUJON	STIFTSCHRAUBE	STUD
4	13517030	UVRTANJ M8X1,25X25	GOUJON	STIFTSCHRAUBE	STUD
4	13588924	UVRTANJ	GOUJON	STIFTSCHRAUBE	STUD
5	16100811	NAVRTKA M8X1,25X13	ECROU	MUTTER	NUT
6	10519601	PODLOŠKA 17X8 4X1 6	RONDELLE	SCHEIBE	WASHER
6	12647101	PODLOŠKA 8X20	RONDELLE	SCHEIBE	WASHER
7	46632403	LAMBDA SONDA-TOPLA	SONDE LAMBDA	SONDE LAMBA	SONDE LAMBDA
7	46641555	LAMBDA SONDA-HLADNA	SONDE LAMBDA	SONDE LAMBA	SONDE LAMBDA
7	46642768	LAMBDA SONDA	SONDE LAMBDA	SONDE LAMBA	SONDE LAMBDA
7	46663747	LAMBDA SONDA	SONDE LAMBDA	SONDE LAMBA	SONDE LAMBDA
8	46641483	IZDUVNI VOD	CONDUIT ECHAPPEM	AUSPUFFROHR	EXHAUST MANIFOLD
8	46642093	IZDUVNI VOD-KOMPLET	CONDUIT ECHAPPEM	AUSPUFFROHR	EXHAUST MANIFOLD
9	46641552	REGULATOR PRAZNOG HODA	REGUKATEUR	REGLER	REGULATOR
10	46632860	NAGLAVAK PREČIST VAZDUHA	MANCHON	MITNEHMER	SLEEVE
11	12182190	OGRLICA SA VIJKOM	ETRIER	HALTER	BRACKET
11	13000490	OGRLICA SA VIJKOM	ETRIER	HALTER	BRACKET
12	13000490	OGRLICA SA VIJKOM	ETRIER	HALTER	BRACKET
12	13424077	OGRLICA SA VIJKOM	ETRIER	HALTER	BRACKET
13	46631504	CREVO OD REGULAT PRAZN HODA	MANCHON	MUFFE	SLEEVE
14	46629547	USISNI VOD	CONDUIT ADMISSION	SAUGKRUMMER	INTAKE MANIFOLD
14	46641474	USISNI VOD	CONDUIT ADMISSION	SAUGKRUMMER	INTAKE MANIFOLD
15	13000490	OGRLICA SA VIJKOM	ETRIER	HALTER	BRACKET
16	11193970	PODLOŠKA ELASTIČNA	RONDELLE FREIN	SICHERUNGSRING	LOCKWASHER
17	13516511	UVRTANJ	GOUJON	STIFTSCHRAUBE	STUD
17	13516811	UVRTANJ	COLLIER	HALTER	RETAINER
18	46641568	SKL NOSAČA REGUL PRAZNOG HOD	ETRIER	HALTER	BRACKET
18	46661633	SKL NOSAČA REGUL PRAZNOG HOD	ETRIER	HALTER	BRACKET





(03,04,05,06,07,08)

USISNI I IZDUVNI KOLEKTOR
TUBULRES D'ADMISSION ET D'ECHAPPEMENT
SAUG UND ASPUFFKRUMMER
INTAKE, AND EXHAUST MANIFOLD

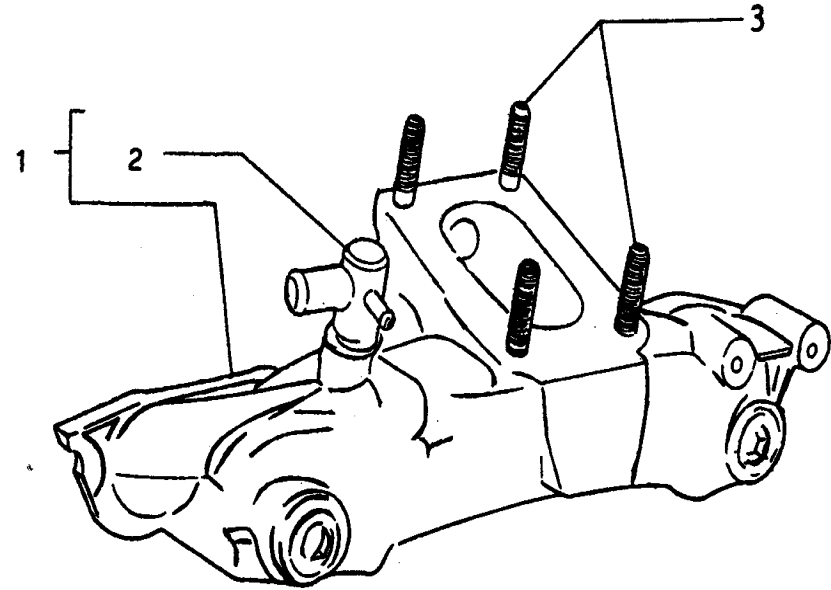
12.55



2002.

1	16100811	NAVRTKA M8X1,25X13	ECROU	MUTTER	NUT
2	12647101	PODLOŠKA 8X20	RONDELLE	SCHEIBE	WASHER
3	13544121	ZAVRTANJ M8X16X55	VIS SANS FIN	SCHNECKE	WORM SCREW
4	4309031	ZAPTIVAČ IZDUVNE GRANE	JOINT	DICHTUNG	GASKET
5	13543521	GOLI ZAVRTANJ	VIS SANS FIN	SCHNECKE	WORM SCREW
6	13543821	UVRTANJ	VIS SANS FIN	SCHNECKE	WORM SCREW
7	4300681	PRIKLJUČAK SERVO UREĐAJA	RACCORD	STUTZEN	CONNECTION
8	10269550	ČEP KON SA NAV 14X1 5X11	BOUCHON	STOPFEN	PLUG
9	4239558	USISNA GRANA	CONDUIT ADMISSION	SAUGKRUMMER	INTAKE MANIFOLD
10	4197493	IZDUVNA GRANA	CONDUIT ECHAPPEM	AUSPUFFROHR	EXHAUST MANIFOLD
11	4392487	IZDUVNA GRANA	CONDUIT ECHAPPEM	AUSPUFFROHR	EXHAUST MANIFOLD
11	46641963	IZDUVNI VOD	CONDUIT ECHAPPEM	AUSPUFFROHR	EXHAUST MANIFOLD





(07,08)

USISNI KOLEKTOR
CONDUTI D'ECHAPPEMENT
ASPUFFKRUMMER
EXHAUST MANIFOLD

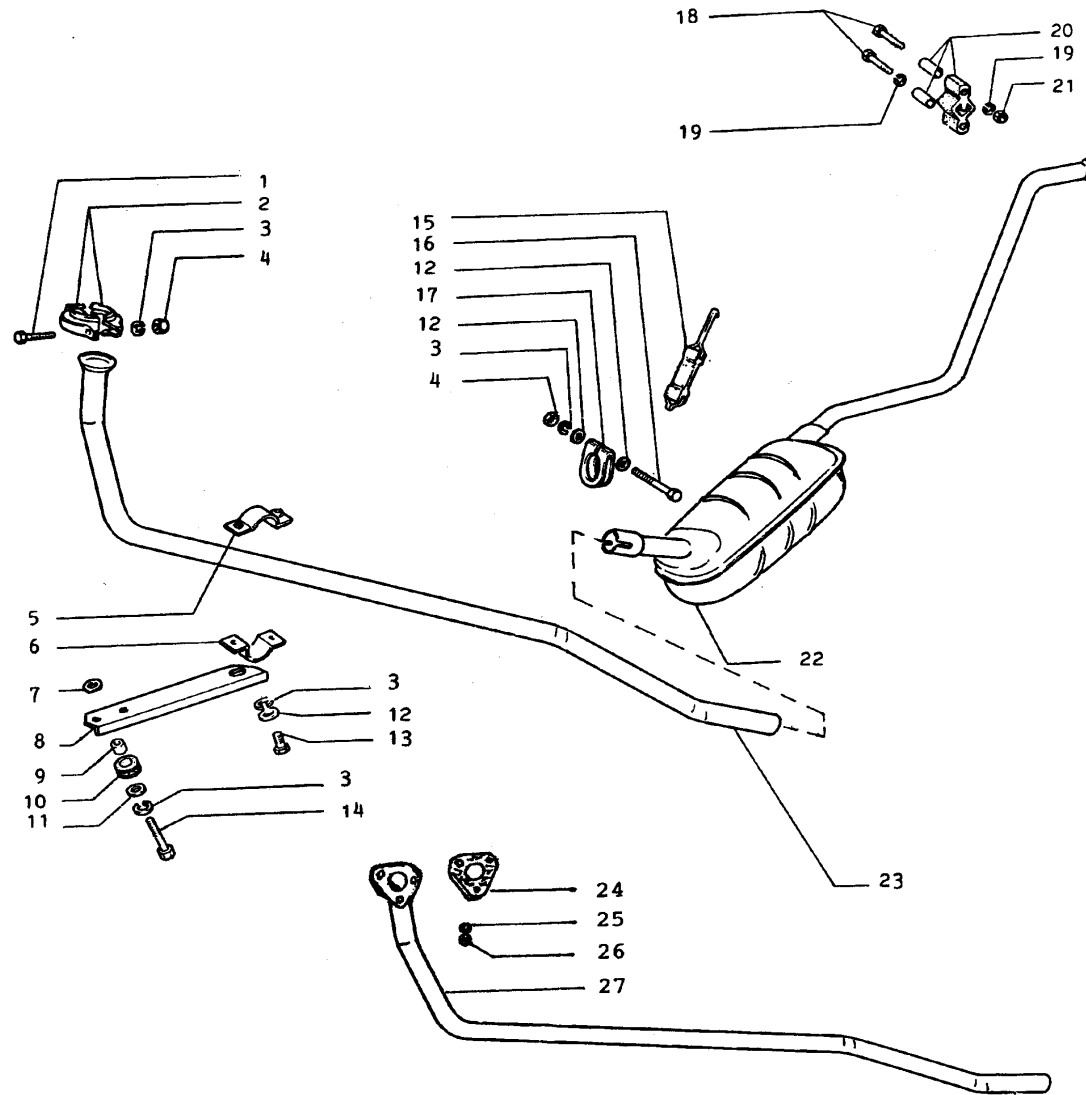
12.55/1



2002.

1 46630551	USISNI VOD KOMPLET	CONDUIT ADMISSION	SAUGKRUMMER	INTAKE MANIFOLD
2 46630753	PRIKLJUČAK NA USISNOM VODU	RACCORD	STUTZEN	CONNECTION
3 13517121	UVRTANJ USISNOG VODA M8X12	GOUJON	STIFTSCHRAUBE	STUD

(07,08)	USISNI KOLEKTOR CONDUTI D'ECHAPPEMENT ASPUFFKRUMMER EXHAUST MANIFOLD	12.55/1
		 2002.



(01,02)

CEVI IZDUVNOG SISTEMA
CANALISATION D'ÉCHAPPEMENT
AUSPUFFLEITUG
EXHAUST PIPE

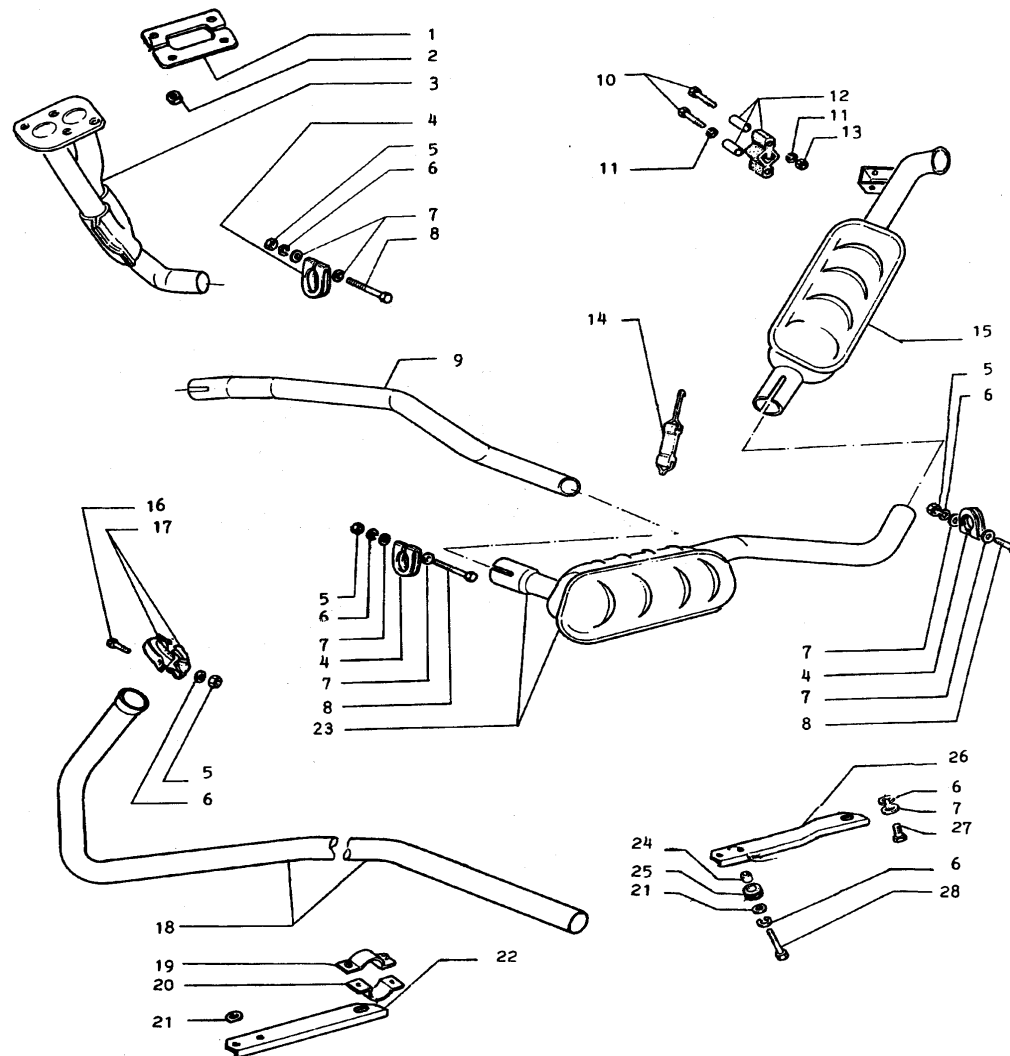
12.56/1



2002.

1	16044421	ZAVRTANJ M8X60	VIS	SCHRAUBE	SCREW
2	4092067	POLUSTEGA KOMPLET	DEMI STAFFA	COLLIERHALFTE	HALF SCHELLE
3	10516670	PODLOŠKA ELASTIČNA 8	RONDELLE FREIN	SICHERUNGSRING	LOCKWASHER
4	16100811	NAVRTKA M8X1,25X13	ECROU	MUTTER	NUT
5	4430603	STEGA IZDUVNE CEVI GORNJA	ETRIER	HALTER	BRACKET
6	4430602	STEGA IZDUVNE CEVI DONJA	COLLIER	HALTEBANT	STRAP
7	12642001	PODLOŠKA 8X25	RONDELLE	SCHEIBE	WASHER
8	4430604	NOSAČ IZDUVNE CEVI	SUPPORT	LAGER	SUPPORT
9	4196292	ČAURA FILTERA	ETUI	HULSE	CASING
10	4265911	PRSTEN ZAPT NOSAČA IZD CEVI	JOIN	DICHTRING	SEAL
11	12642001	PODLOŠKA 8X25	RONDELLE	SCHEIBE	WASHER
12	10519601	PODLOŠKA 17X8 4X1 6	RONDELLE	SCHEIBE	WASHER
13	16043621	ZAVRTANJ M8X1,25X35/35	VIS	SCHRAUBE	SCREW
14	16135911	VIJAK	ETRIER	HALTER	BRACKET
15	4126729	NOSAČ AUSPUHA	SUPPORT	LAGER	SUPPORT
16	16044721	ZAVRTANJ M8X75	VIS	SCHRAUBE	SCREW
17	4082895	STEGA AUSPUHA	COLLIER	HALTEBANT	STRAP
18	10903511	VIJAK	VIS	SCHRAUBE	SCREW
19	10516470	ELAST PODLOŠKA 11 8X6 4X1 8	RONDELLE FREIN	SICHERUNGSRING	LOCKWASHER
19	46619619	<u>ELASTIČNI OSLOMAC IZDUVNOG LONCA</u>			
19	46619258	<u>ELASTIČNI OSLOMAC IZDUVNOG LONCA</u>			
20	4296059	GUMENI DRŽAČ AUSPUHA	POIGNEE	HALTERGRIFF	GRAB STRAP
21	15896211	NAVRTKA M6	ECROU	MUTTER	NUT
22	4430739	IZDUVNI LONAC	SILENCIEUX	AUSPUFFTOPF	SILENCER
22	46664715	<u>IZDUVNI LONAC SA CEVIMA</u>			
23	4430599	CEV IZDUVNOG SISTEMA	CONDUIT ECHAPPEM	AUSPUFFROHR	EXHAUST MANIFOLD
24	46658947	ZAPTIVKA	JOINT	DICHTUNG	GASKET
25	12605570	ELASTIČNI PODMETAČ	RONDELLE	SCHEIBE	WASHER
26	5937279	NAVRTKA	ECROU	MUTTER	NUT
26	46638190	NAVRTKA EM8 ZA VEZU IZD CEVI	ECROU	MUTTER	NUT
27	46639682	PREDNJA IZDUVNA CEV	CONDUIT ECHAPPEM	AUSPUFFROHR	EXHAUST MANIFOLD





1 4211272
2 4261250

PLOČICA IZDUVNE CEVI
NAVRTKA IZDUVNE CEVI M8

JOINT
ECROU

DICHTUNG
MUTTER

GASKET
NUT

(03,04,05,06,07,08)

CEVI IZDUVNOG SISTEMA
CANALISATION D'ÉCHAPPEMENT
AUSPUFFLEITUG
EXHAUST PIPE

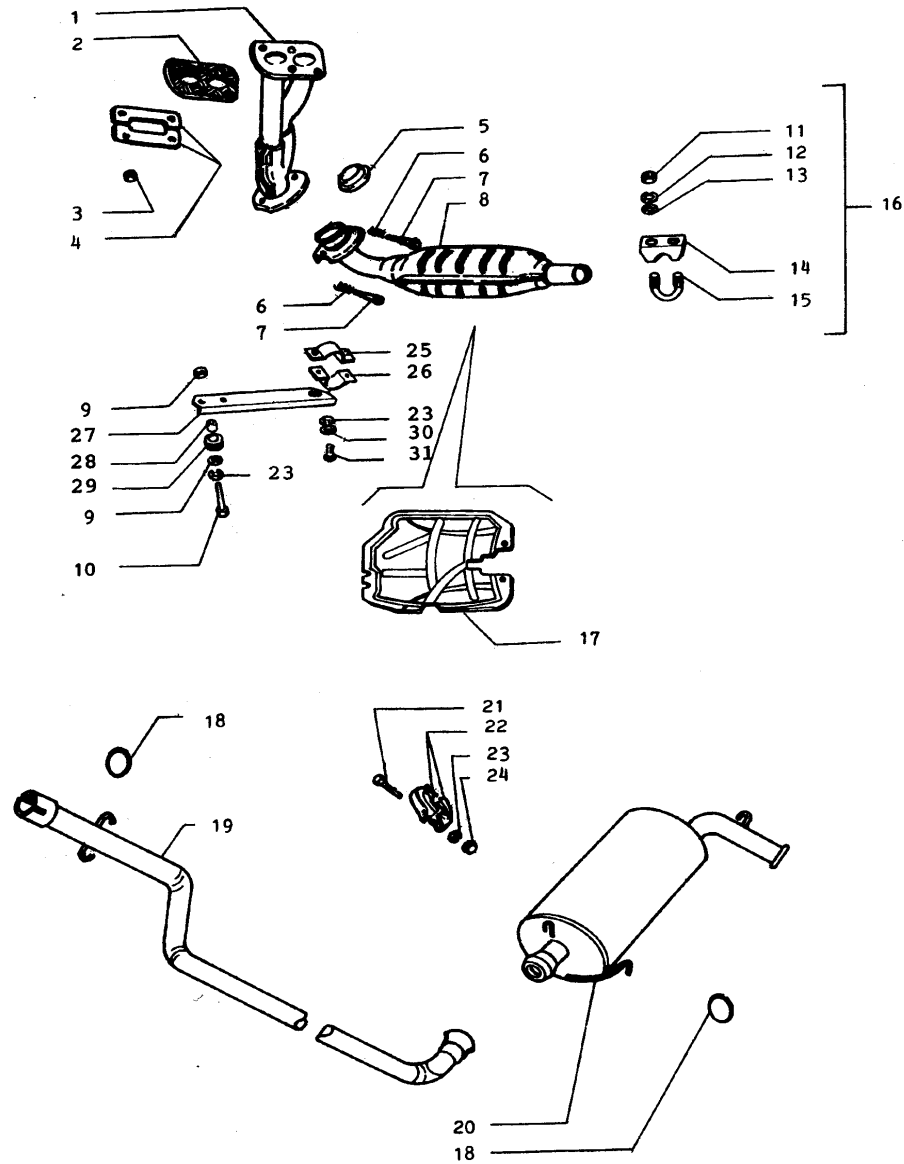
12.56/2



2002.

3	46622356	DUPLA CEV IZDUV SISTEMA	CONDUIT ECHAPPEM	AUSPUFFROHR	EXHAUST MANIFOLD
3	46640929	DUPLA CEV IZDUV SISTEMA	CONDUIT ECHAPPEM	AUSPUFFROHR	EXHAUST MANIFOLD
4	4082895	STEGA AUSPUHA	COLLIER	HALTEBANT	STRAP
5	16100811	NAVRTKA M8X1,25X13	ECROU	MUTTER	NUT
6	10516670	PODLOŠKA ELASTIČNA 8	RONDELLE FREIN	SICHERUNGSRING	LOCKWASHER
7	10519601	PODLOŠKA 17X8 4X1 6	RONDELLE	SCHEIBE	WASHER
8	16044721	ZAVRTANJ M8X75	VIS	SCHRAUBE	SCREW
9	46620585	PREDNJA IZDUVNA CEV	CONDUIT ECHAPPEM	AUSPUFFROHR	EXHAUST MANIFOLD
9	46636015	CEV IZDUVNOG LONCA PREDNJA	CONDUIT ECHAPPEM	AUSPUFFROHR	EXHAUST MANIFOLD
10	10903511	VIJAK	VIS	SCHRAUBE	SCREW
11	10516470	ELAST PODLOŠKA 11 8X6 4X1 8	RONDELLE FREIN	SICHERUNGSRING	LOCKWASHER
11	46619258	<u>ELASTIČNI OSLOMAC</u>			
11	46619619	<u>ELASTIČNI OSLOMAC</u>			
12	4296059	GUMENI DRŽAČ AUSPUHA	POIGNEE	HALTERGRIFF	GRAB STRAP
12	4296060	GUMENI DRŽAČ	POIGNEE	HALTERGRIFF	GRAB STRAP
13	15896211	NAVRTKA M6	ECROU	MUTTER	NUT
14	4126729	NOSAČ AUSPUHA	SUPPORT	LAGER	SUPPORT
15	4430741	IZDUVNI LONAC ZADNJI	SILENCIEUX	AUSPUFFTOPF	SILENCER
15	91709201	<u>IZDUVNI LONAC-ZADNJI</u>			
15	46635422	<u>IZDUVNI LONAC- ZADNJI</u>			
15	46635422	<u>ZADNJI IZDUVNI LONAC</u>			
15	46666632	<u>ZADNJI IZDUVNI LONAC</u>			
15	46634612	IZDUVNI LONAC KOMPLET	SILENCIEUX	AUSPUFFTOPF	SILENCER
16	16044521	ZAVRTANJ M8X65	VIS	SCHRAUBE	SCREW
17	4177251	POLUSTEGA CEV IZDUV LONCA	COLLIER	HALTEBANT	STRAP
18	4430654	PREDNJA IZDUVNA CEV	CONDUIT ECHAPPEM	AUSPUFFROHR	EXHAUST MANIFOLD
19	4430603	STEGA IZDUVNE CEVI GORNJA	ETRIER	SATTEL	BRAKE CALIPER
20	4430602	STEGA IZDUVNE CEVI DONJA	ETRIER	SATTEL	BRAKE CALIPER
21	12642001	PODLOŠKA 8X25	RONDELLE	SCHEIBE	WASHER
22	46622357	KONZOLA	SUPPORT	LAGER	SUPPORT
23	4430740	IZDUVNI LONAC SREDNJI	SILENCIEUX	AUSPUFFTOPF	SILENCER
23	46640760	<u>SKLOP SREDNJE IZDUVNE CEVI</u>			
24	4196292	ČAURA FILTERA	ENTRETOISE	ABSTNDSTUCK	SPACER
25	4265911	PRSTEN ZAPT NOSAČA IZD CEVI	ENTRETOISE	ABSTANDSTUCK	SPACER
26	46636012	NOSAČ IZDUVNE CEVI	SUPPORT	LAGER	SUPPORT
27	16043421	ZAVRTANJ M8X20	VIS	SCHRAUBE	SCREW
27	16043621	ZAVRTANJ M8X1,25X35/35	VIS	SCHRAUBE	SCREW
28	16135911	VIJAK	VIS	SCHRAUBE	SCREW





(09,10,11,12,13,14,
15,16,17,18,19,20)

CEVI IZDUVNOG SISTEMA
CANALISATION D'ÉCHAPPEMENT
AUSPUFFLEITUG
EXHAUST PIPE

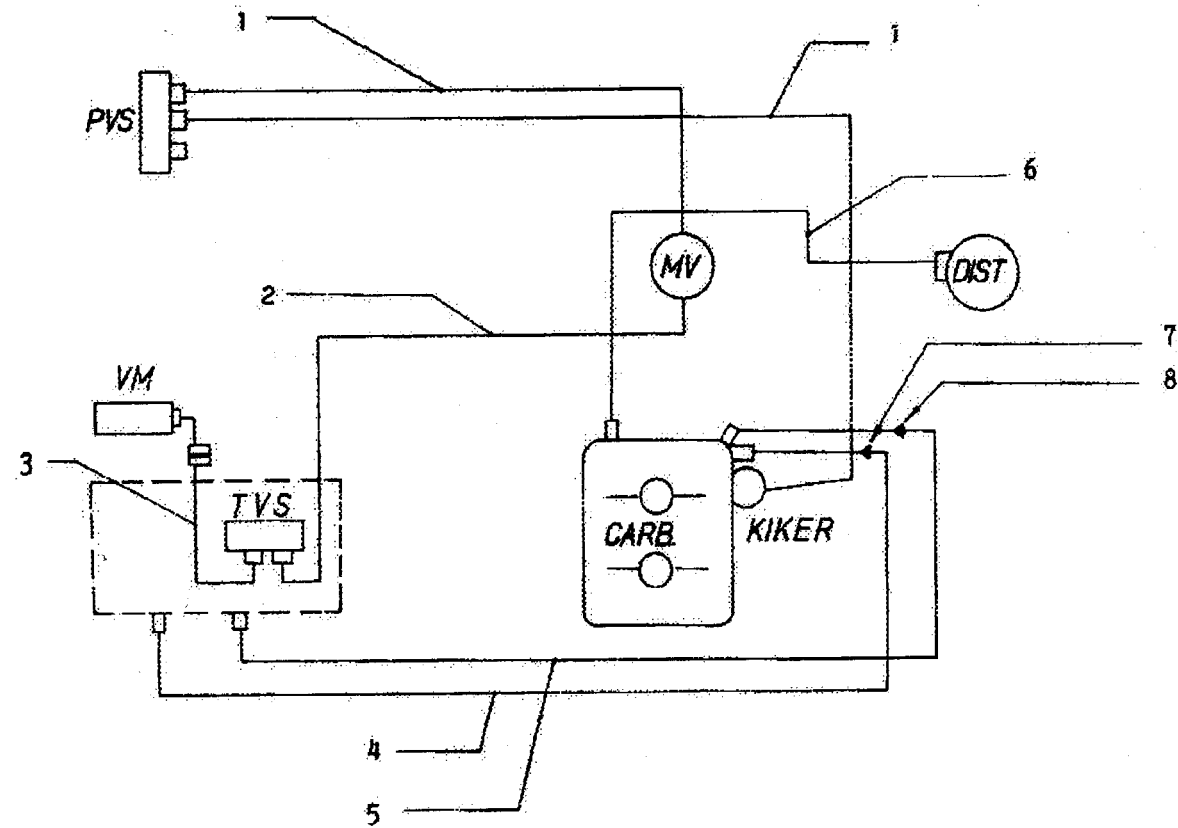
12.56/3



2002.

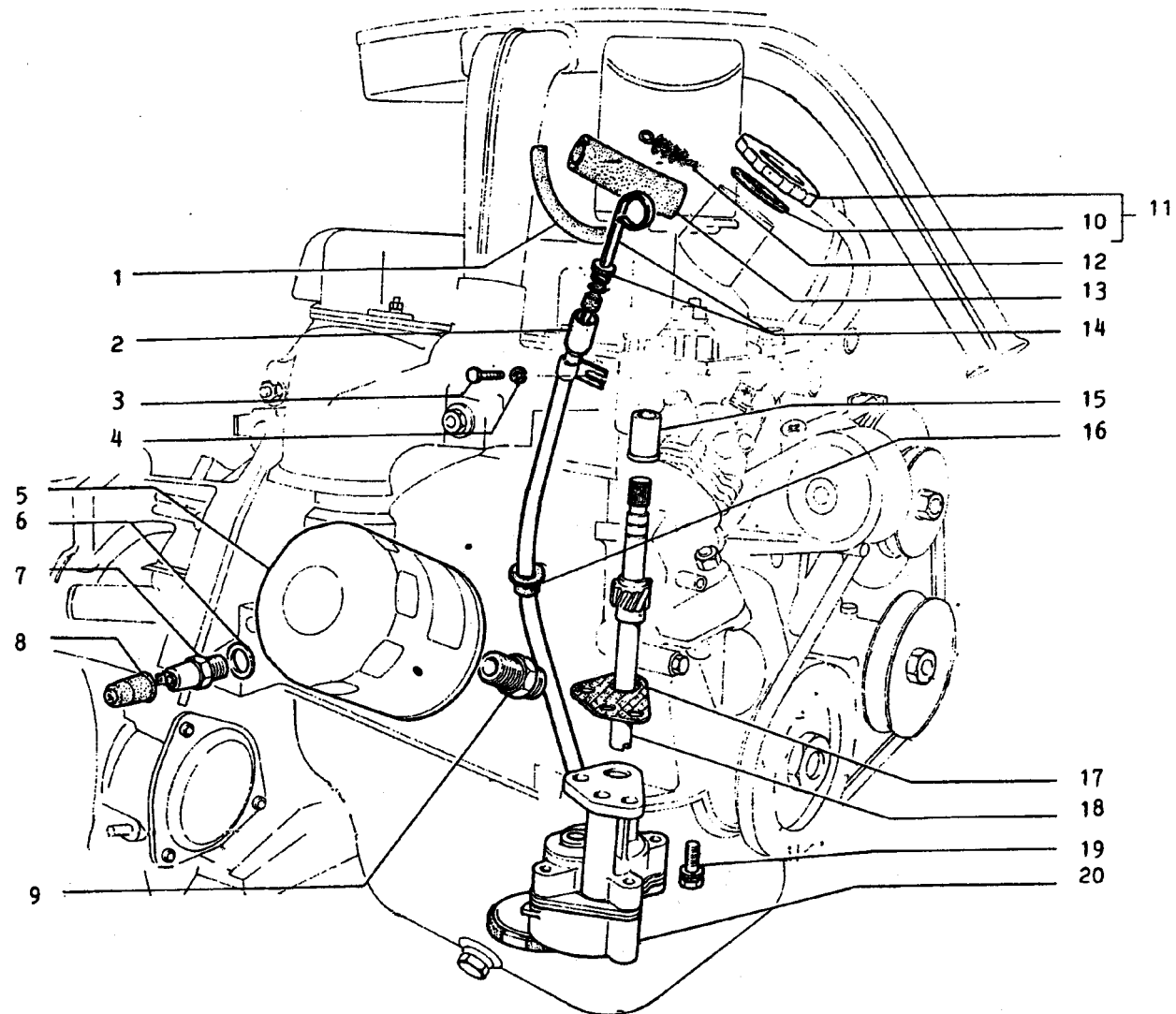
1	46629053	PREDNJA SPROVODNA CEV	CONDUIT ECHAPPEM	AUSPUFFROHR	EXHAUST MANIFOLD
1	46658873	IZDUVNA CEV	CONDUIT ECHAPPEM	AUSPUFFROHR	EXHAUST MANIFOLD
2	46629093	ZAPTIVAČ IZDUVN KOLEKTORA	JOINT	DICHTUNG	GASKET
3	4261250	NAVRTKA IZDUVNE CEVI M8	ECROU	MUTTER	NUT
4	4211272	PLOČICA IZDUVNE CEVI	PLAQUETTE	PLATTCHEN	PLATE
5	46629367	ZAPTIVAČ KATALITIČKOG LONCA	JOINT	DICHTUNG	GASKET
6	46629026	OPRUGA KATALITIČKOG LONCA	RESSORT	FEDER	SPRING
7	46629014	VIJAK KATALITIČKOG LONCA	VIS	SCHRAUBE	SCREW
8	46627398	KATALITIČKI LONAC	SILENCIEUX	AUSPOUFFTOPF	SILENCER
9	12642001	PODLOŠKA 8X25	RONDELLE	SCHEIBE	WASHER
10	16135911	VIJAK	VIS	SCHRAUBE	SCREW
11	12163111	NAVRTKA	ECROU	MUTTER	NUT
12	10516570	ELAST PODLOŠKA 12 8X7 4X1 8	RONDELLE FREIN	SICHERUNGSRING	LOCKWASHER
13	10519501	PODLOŠKA 14X7 4X1 6	RONDELLE	SCHEIBE	WASHER
14	46629057	STEGA CEVI ZA KAT LONAC	ETRIER	HALTER	BRACKET
15	46629056	VIJAK	VIS	SCHRAUBE	SCREW
16	46629055	STEGA KOMPLET	ETRIER	HALTER	BRACKET
17	46635087	ZAŠTITNIK TOPLOTNI KATAL LON	PROTECTION	ABDECKUNG	SHIELD
18	46626928	PRSTEN IZDUVNOG SISTEMA	BAGUE	RING	RING
18	91707597	PRSTEN IZDUVNOG SISTEMA	BAGUE	RING	RING
19	46630358	SKLOP SREDNJE IZDUVNE CEVI	CONDUT	LEITUNG	DUCTING
20	46626415	IZDUVNI LONAC	SILENCIEUX	AUSPUFFTOPF	SILENCER
21	16044021	ZAVRTANJ M8X40	VIS	SCHRAUBE	SCREW
22	46629072	POLUSTEGA IZDUVNOG SISTEMA	ETRIER	HALTER	BRACKET
23	10516670	PODLOŠKA ELASTIČNA 8	RONDELLE FREIN	SICHERUNGSRING	LOCKWASHER
24	16100811	NAVRTKA M8X1,25X13	ECROU	MUTTER	NUT
25	46620765	GORNJA POLUSTEGA	ETRIER	SATTEL	BRAKE CALIPER
26	46620764	DONJA POLUSTEGA	ETRIER	SATTEL	BRAKE CALIPER
27	46620758	NOSAČ PRED DONJE VEZE IZD CE	SUPPORT	LAGER	SUPPORT
28	4196292	ČAURA FILTERA	ENTRETOISE	ABSTNDSTUCK	SPACER
29	4265911	PRSTEN ZAPT NOSAČA IZD CEVI	ENTRETOISE	ABSTANDSTUCK	SPACER
30	14496501	PODLOŠKA	RONDELLE	SCHEIBE	WASHER
31	16043621	ZAVRTANJ M8X1,25X35/35	VIS	SCHRAUBE	SCREW





1	46641961	CREVO VAKUMSKO	MANCHON	MUFFE	SLEEVE
2	46630554	CREVO OD FILT DO USIS VODA	MANCHON	MUFFE	SLEEVE
3	46620854	VAKUM LIN OD PR VAZD DO T PR	D'INSTALLATION AVI	VAKUUMINSTALATION	VACUUMHARNES
4	46630519	CREVO REST RI OD PREČ DO KAR	MANCHON	MUFFE	SLEEVE
5	46630795	CREVO REST R1 4OD PR DO KAR	MANCHON	MUFFE	SLEEVE
6	46641391	CREVO OD KARBURAT DO KOREKT	MANCHON	MUFFE	SLEEVE
7	46630520	RESTRIKTOR 4X1	D'INSTALLATION AVI	VAKUUMINSTALATION	VACUUMHARNES
8	46630793	RESTRIKTOR 4X1,4	LIMITATEUR	DROSSELEMENT	RESTRICTOR





(01,02)

PODMAZIVANJE
 GRAUSSAGE
 SCHMIERUNG
 LUBRICATION SYSTEM

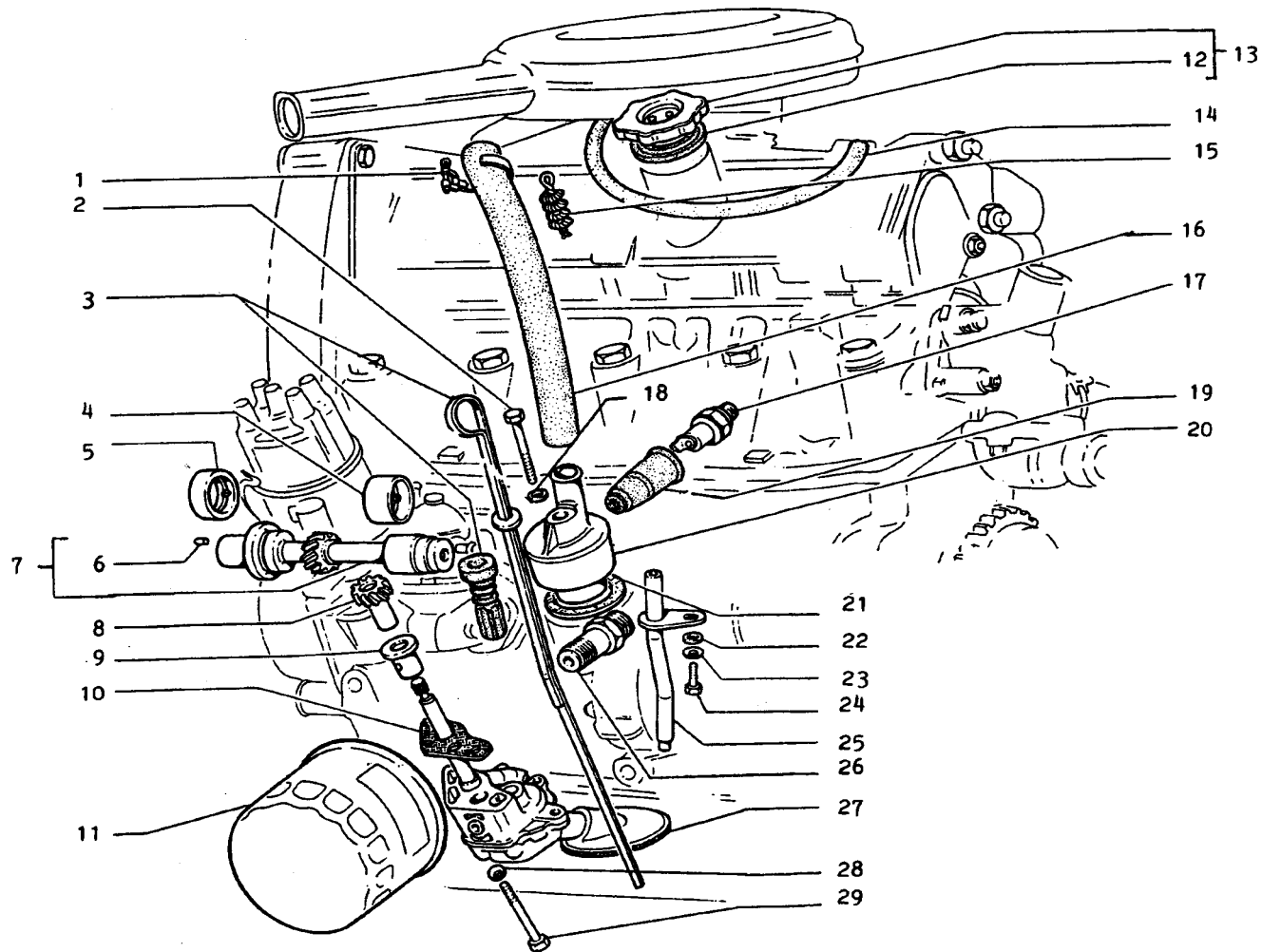
13.01



2002.

1	46660111	CREVO ODUŠKA MOT 05X07,5X270	MANCHON	MUFFE	SLEEVE
2	4466126	CEV MERAČA NIVOA ULJA	TUYAU	ROHR	PIPE
3	10979411	ZAVRTANJ	VIS	SCHRAUBE	SCREW
4	10519411	ELASTIČNA PODLOŠKA	RONDELLE FREIN	SICHERUNGSRING	LOCKWASHER
5	1450518	PREČISTAČ ULJA	FILTRE A HUILE	OELFILTER	OIL FILTER
6	10298458	PODLOŠKA ZAPTIVNA	JOINT	DICHTRING	GASKET
7	1450185	PREKID KRIT PRIT ULJA U MOT	INTERRUPTEUR	SCHALTER	SWITCH
8	4151244	KAPICA DAVAČA PRITISKA ULJA	CAPUSHON	SCHUTZKAPPE	BOOT
9	4126441	PRIKLJUČAK PREČISTAČA ULJA	RACCORD	STUTZEN	CONNECTION
10	4161222	ZAPTIVAČ ZATVARAČA REZ ULJA	JOINT	DICHTUNG	GASKET
11	4232606	ZATVARAČ NA POKLOPCU VENTILA	BOUCHON	SCHRAUBDECKEL	CAP
12	4114059	UREDJAJ ZA GAŠENJE PLAMENA	COUPE-FLAMME	FLAMMENLOESCHE	FLANE TRAD
13	4398751	CREVO SISTEMA ZA PODMAZIVANJ	MANCHON	MUFFE	SLEEVE
14	4430208	ŠIPKA MERAČA ULJA U MOTORU	JAUGE	MESTAB	LEVEL ROD
15	877280	ČAURA OSOV.PUMPE ZA ULJE	ETUI	HULSE	CASING
16	4429277	ZAPTIVNI PRSTEN MERAČA ULJA	JOIN	DICHTRING	SEAL
17	4227446	ZAPTIVAČ PUPME ZA ULJE	JOINT	DICHTUNG	GASKET
18	4224444	OSOVINA PUMPE ZA ULJE	ARBRE	WELLE	SHAFT
19	16043311	ZAVRTANJ	VIS	SCHRAUBE	SCREW
20	4284907	PUMPA ZA ULJE KOMPLET	POMPE A HUILE	OLPUMPE	OIL PUMP





(03,04,05,06)

PODMAZIVANJE
 GRAUSSAGE
 SCHMIERUNG
 LUBRICATION SYSTEM

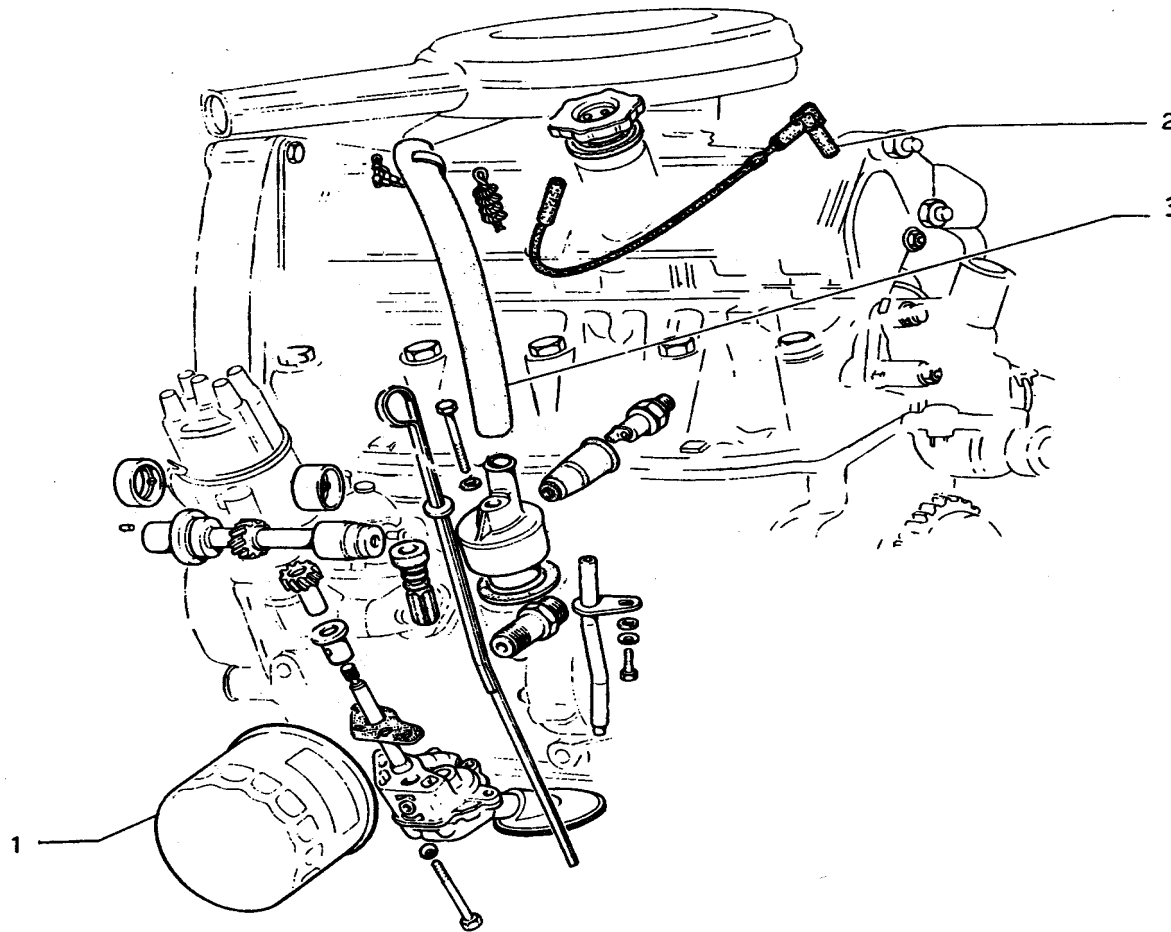
13.01/1



2002.

1	12170890	STEGA	COLLIER	SCHELLE	COLLAR
2	16045421	ZAVRTANJ M8X110	VIS	SCHRAUBE	SCREW
3	4336372	ŠIPKA ZA MERENJE ULJA	JAUGE	MESTAB	LEVEL ROD
4	1450119	LEŽAJ KLIZ PRED ZA MALU BREG	COUSSINET	LAGERSCHALE	BEARING
5	1450120	LEŽAJ KLIZ PRED ZA MALU BREG	COUSSINET	LAGERSCHALE	BEARING
6	4130961	TRN MALE BREGASTE	LINGUET	SCHEIBENFEDER	KEY
7	4194651	OSOV ULJNE PUMPE POPREC KPL	ARBRE	EXZENTERWELLE	CAMSHAFT
8	4310029	ZUPČANIK PUMPE ZA ULJE	PIGNON	ZAHNRAD	GEAR
9	4129982	ČAURA OSOVIN PUMPE ZA ULJE	DOUILLE	BUCHSE	BUSH
10	4179138	ZAPTIVAČ PUMPE ZA ULJE	JOINT	DICHTUNG	GASKET
11	1612313	PREČISTAČ ULJA	FILTRE A HUILE	OELFILTER	OIL FILTER
11	46623334	PREČISTAČ ULJA	FILTRE A HUILE	OELFILTER	OIL FILTER
12	4161222	ZAPTIVAČ ZATVARAČA REZ ULJA	JOIN	DICHTRING	SEAL
13	4232606	ZATVARAČ NA POKLOPCU VENTILA	BOUCHON	SCHRAUBDECKEL	CAP
14	4179073	CREVO ODUŠ MOTORA 5X9X270	MANCHON	MUFFE	SLEEVE
14	91706674	CEV VEZA KARB I PREČIST VAZD	MANCHON	MUFFE	SLEEVE
15	4159642	UREĐAJ ZA GAŠ PLAMEN ODUŠ	COUPE-FLAMME	FLAMMENLOESCHER	FLANE TRAD
16	4236960	CREVO OD FILT DO ODUS MOTORA	MANCHON	MUFFE	SLEEVE
17	1450185	PREKID KRIT PRIT ULJA U MOT	INTERRUPTEUR	SCHALTER	SWITCH
18	10260060	PODMETAČ	RONDELLE	SCHEIBE	WASHER
19	4414024	GUMA TERMOPREKIDAČA-ZAŠTITNA	CALOTTE A HUILE	OELKAPPE	OIL CAP
20	4217280	ODUŠAK ULJA NA MOTORU	RENIFLARD	ENTLUFTER	VENT
21	4158100	ZAPTIVAČ ODUŠKA ULJA	JOINT	DICHTUNG	GASKET
22	12644401	PODLOŠKA SA ZUBIMA 14X6X1	RONDELLE	SCHEIBE	WASHER
23	11197770	PODLOŠKA ELASTIČNA 6X12X1,2	RONDELLE	SCHEIBE	WASHER
24	10902221	ZAVRTANJ M6X16	VIS	SCHRAUBE	SCREW
25	4391374	CEV ODUŠKA ULJA	TUYAU	ROHR	PIPE
26	4262442	PRIKLJUČAK FILTERA ZA ULJE	RACCORD	STUTZEN	CONNECTION
27	4391376	PUMPA ZA ULJE	POMPE A HUILE	OLPUMPE	OIL PUMP
28	11198070	PODMETAČ	RONDELLE	SCHEIBE	WASHER
29	16045120	ZAVRTANJ M8X95	VIS	SCHRAUBE	SCREW





(07,08)

PODMAZIVANJE
GRAUSSAGE
SCHMIERUNG
LUBRICATION SYSTEM

13.01/2



2002.

1 46624209	PREČISTAČ ULJA FRAD	FILTRE A HUILE	OELFILTER	OIL FILTER
1 46624210	PREČISTAČ ULJA DONIT	FILTRE A HUILE	OELFILTER	OIL FILTER
2 46623600	CREVO OD USISNE GRANE	MANCHON	MUFFE	SLEEVE
3 46620633	NAGLAV SPAJ ODUŠ MOT I FIL V	MANCHON	MITNEHMER	SLEEVE

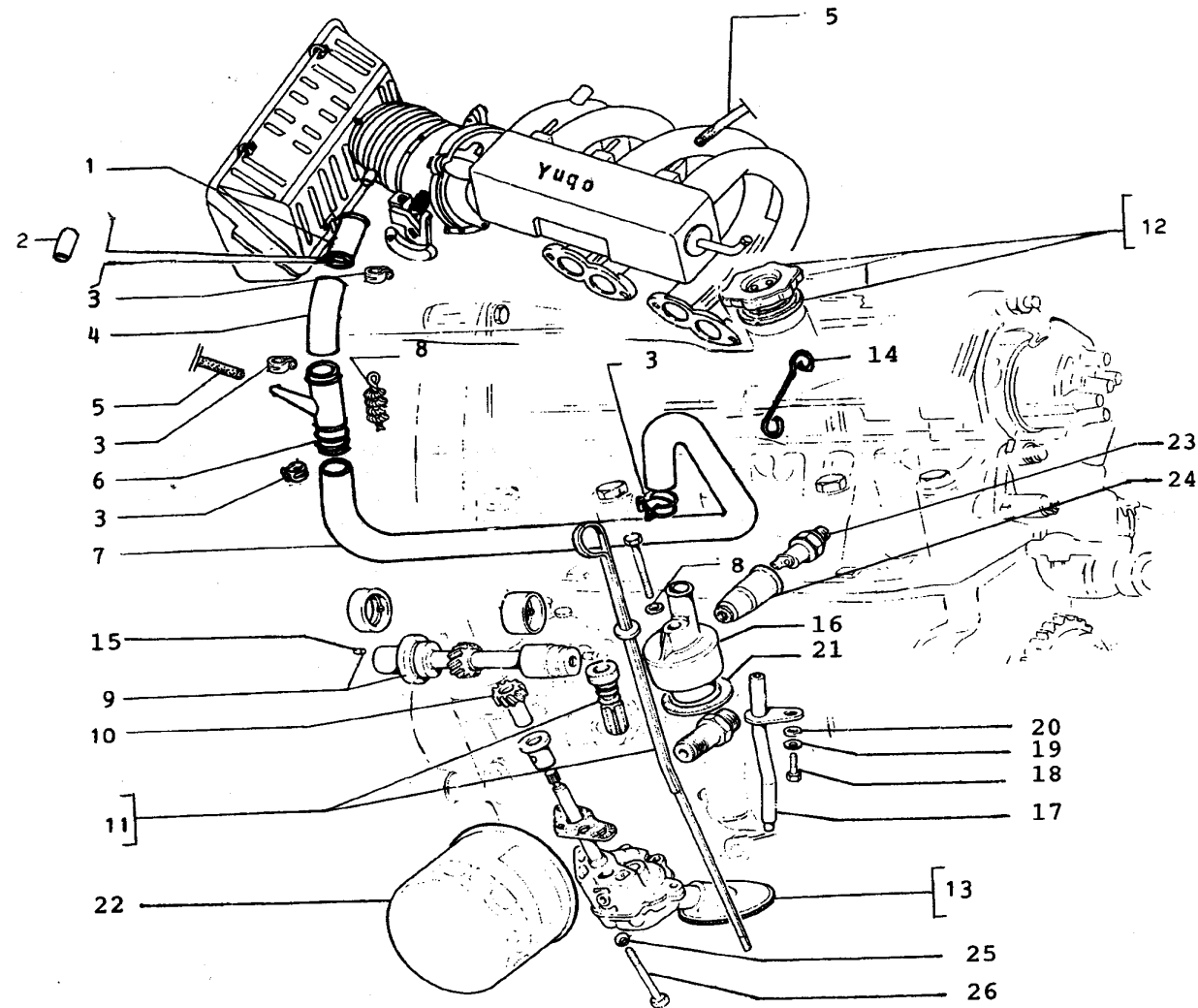
(07,08)

PODMAZIVANJE
GRAUSSAGE
SCHMIERUNG
LUBRICATION SYSTEM

13.01/2



2002.



(09,10,11,12,13,14,
15,16,17,18,19,20)

PODMAZIVANJE
GRAUSSAGE
SCHMIERUNG
LUBRICATION SYSTEM

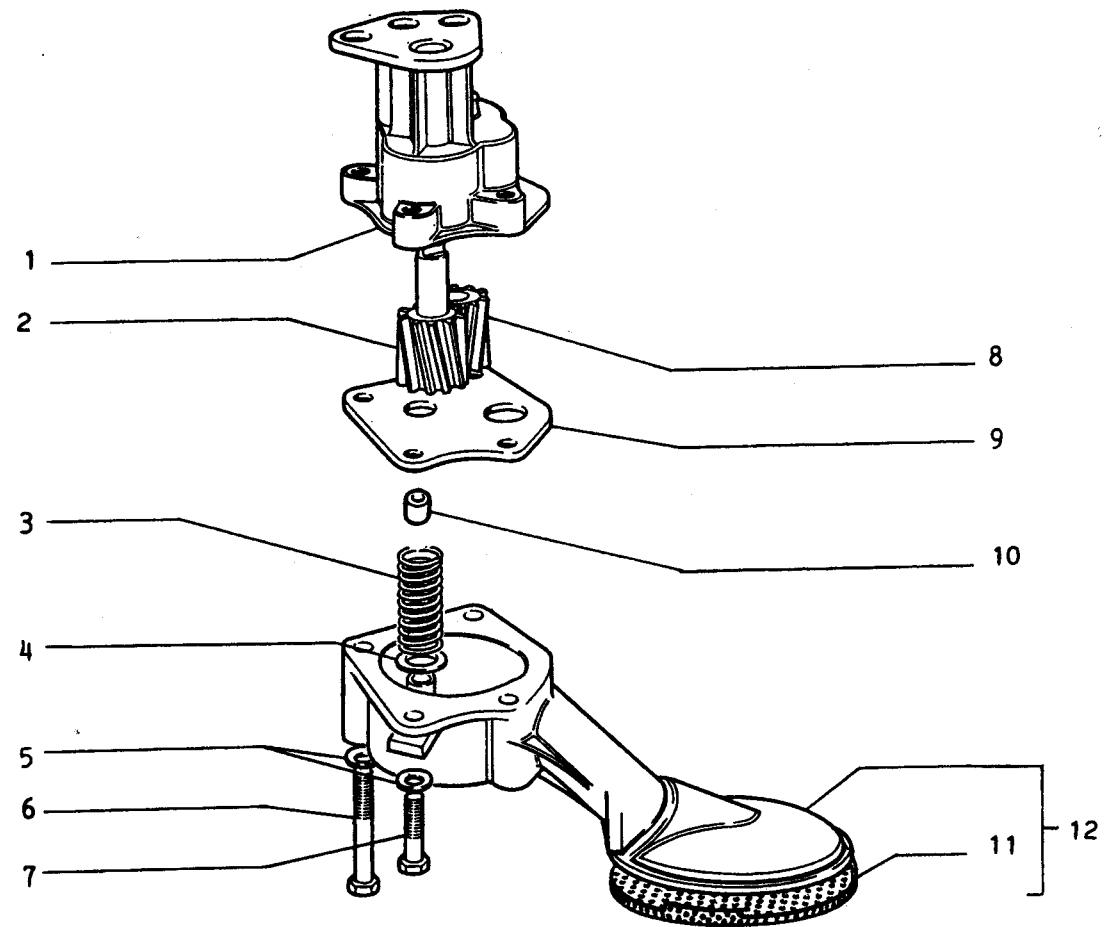
13.01/3



2002.

1	46627816	KUĆIŠTE ULOŠKA	FERRURE	KASTENELEMENT	BOXED PANEL
2	46627828	ULOŽAK ZA ULJNE PARE	ELEMENT	BAND	BAND
3	13000441	OGRLICA	COLLIER	SCHELLE	COLLAR
3	13000490	OGRLICA SA VIJKOM	COLLIER	SCHELLE	COLLAR
4	46629065	NAGLAVAK PRIGUŠ PLAMENA	MANCHON	MITNEHMER	SLEEVE
4	46638658	NAGLAVAK PRIG PLAMENA-KUĆIŠT	MANCHON	MITNEHMER	SLEEVE
5	46632851	CREVO OD USISNE GRANE DO SEP	MANCHON	MITNEHMER	SLEEVE
5	46638712	CREVO USISNE GRANE DO SEP	MANCHON	MITNEHMER	SLEEVE
6	46635458	KUĆIŠTE PRIGUŠIVAČA PLAMENA	COUDE	KNIESTUCK	ELBOW
7	46629066	NAGLAVAK ODUŠKA MOTORA	MANCHON	MITNEHMER	SLEEVE
7	46638659	NAGLAVAK ODUŠAK-PRIG PLAMENA	MANCHON	MITNEHMER	SLEEVE
8	4114059	UREDJAJ ZA GAŠENJE PLAMENA	COUPE-FLAMME	FLAMMENLOESCHER	FLANE TRAD
9	46641631	OSOVIINA PODMAZIVANJA	ARBRE	WELLE	SHAFT
10	7580231	ZUPČANIK PUMPE ZA ULJE	PIGNON	ZAHNRAD	GEAR
10	46641528	ZUPČANIK PUMPE ZA ULJE	PIGNON	ZAHNRAD	GEAR
11	7612430	ŠIPKA ZA MERENJE NIVOVA ULJA	JAUGE	MESTAB	LEVEL ROD
12	7589575	ZATVARAČ NALIVNOG GRILA ULJA	BOUCHON	SCHRAUBDECKEL	CAP
12	7713649	ZATVARAČ NALIVNOG GRILA ULJA	BOUCHON	SCHRAUBDECKEL	CAP
13	7610246	PUMPA ZA ULJE	POMPE A HUILE	OLPUMPE	OIL PUMP
13	7610276	PUMPA ZA ULJE KOMPLET	POMPE A HUILE	OLPUMPE	OIL PUMP
14	46629287	DRŽAČ CEVI	POIGNEE	HALTERGRIFF	GRAB STRAP
15	4130961	TRN MALE BREGASTE	LINGUET	SCHEIBENFEDER	KEY
16	4217280	ODUŠAK ULJA NA MOTORU	RENIFLARD	ENTLUFTER	VENT
16	7604426	ODUŠAK ULJA NA MOTORU	RENIFLARD	ENTLUFTER	VENT
17	4391374	CEV ODUŠKA ULJA	TUBE D EVENT	INTLUEFTUNGSLEIT	VENT PIPE
17	7644309	CEV ODUŠKA ULJA	TUBE D EVENT	INTLUEFTUNGSLEIT	VENT PIPE
18	16285924	VIJAK	VIS	SCHRAUBE	SCREW
19	11197774	PODLOŠKA RAVNA 6X12X1,2	RONDELLE	SCHEIBE	WASHER
20	12644401	PODLOŠKA SA ZUBIMA 14X6X1	RONDELLE	SCHEIBE	WASHER
21	4158100	ZAPTIVAČ ODUŠKA ULJA	JOINT	DICHTUNG	GASKET
21	7702979	ZAPTIVAČ ODUŠKA ULJA	JOINT	DICHTUNG	GASKET
22	4434792	PREČISTAČ ULJA	FILTRE A HUILE	OELFILTER	OIL FILTER
23	1450185	PREKID KRIT PRIT ULJA U MOT	INTERRUPTEUR	SCHALTER	SWITCH
24	4414024	GUMA TERMOPREKIDAČA-ZAŠTITNA	PROTECTION	ABDECKUNG	SHIELD
25	11198070	PODMETAČ	RONDELLE	SCHEIBE	WASHER
26	16045120	ZAVRTANJ M8X95	VIS	SCHRAUBE	SCREW





(01,02)

PUMPA ZA ULJE – 4284907
 POMPE A HUILE
 OLPUMPE
 OIL PUMPE

13.02



2002.

1	4227635	TELO PUMPE ZA ULJE	CORPS	GEHAUSE	BODY
2	4182199	GONEĆI ZUPČANIK PUM ZA ULJE	PIGNON	ZAHNRAD	GEAR
3	4225225	OPRUGA PUMPE ZA ULJE	RESSORT	FEDER	SPRING
4	4285299	ČAŠICA PUMPE ZA ULJE	CUVETTE	TELLERSCHEIBE	CUP
5	11197770	PODLOŠKA ELASTIČNA 6X12X1,2	RONDELLE FREIN	SICHERUNGSRING	LOCKWASHER
6	10903620	VIJAK	VIS	SCHRAUBE	SCREW
7	10902820	VIJAK PUMPE ZA ULJE	VIS	SCHRAUBE	SCREW
8	4182197	ZUPČANIK PUMPE ZA ULJE	PIGNON	ZAHNRAD	GEAR
9	4284908	PLOČICA PUMPE ZA ULJE	PLAQUE	PLATTE	PLATE
10	4225224	VENTIL PUMPE ZA ULJE	SOUPAPE	VENTIL	VALVE
11	877289	SITO PUMPE ZA ULJE	CREPINE	SIEB	STRAINER
12	4284909	USISNA TRUBA PUMPE ZA ULJE	TROMPE	SAUGKORB	PUMP INTAKE

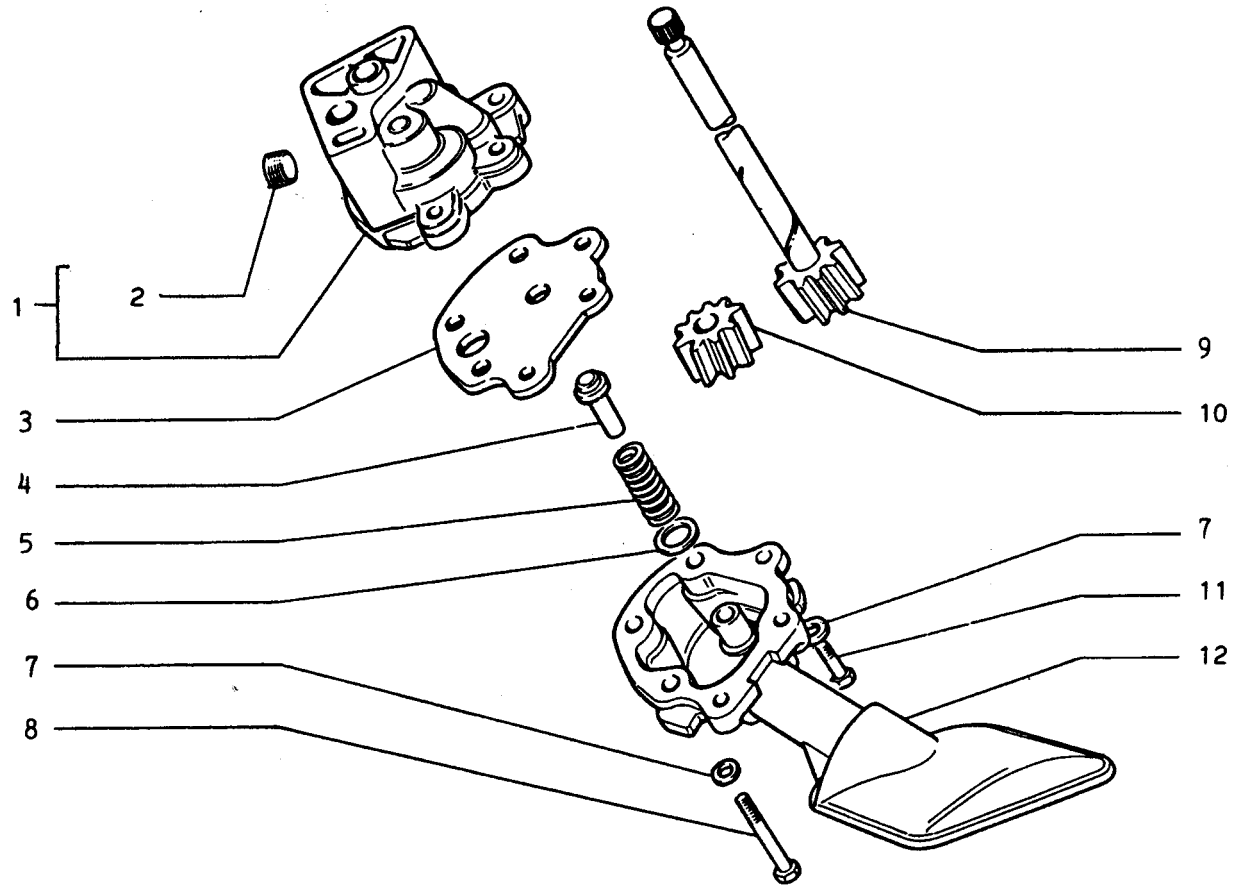
(01,02)

PUMPA ZA ULJE – 4284907
 POMPE A HUILE
 OLPUMPE
 OIL PUMPE

13.02



2002.



(03,04,05,06,07,08)

PUMPA ZA ULJE – 4391376
POMPE A HUILE
OLPUMPE
OIL PUMPE

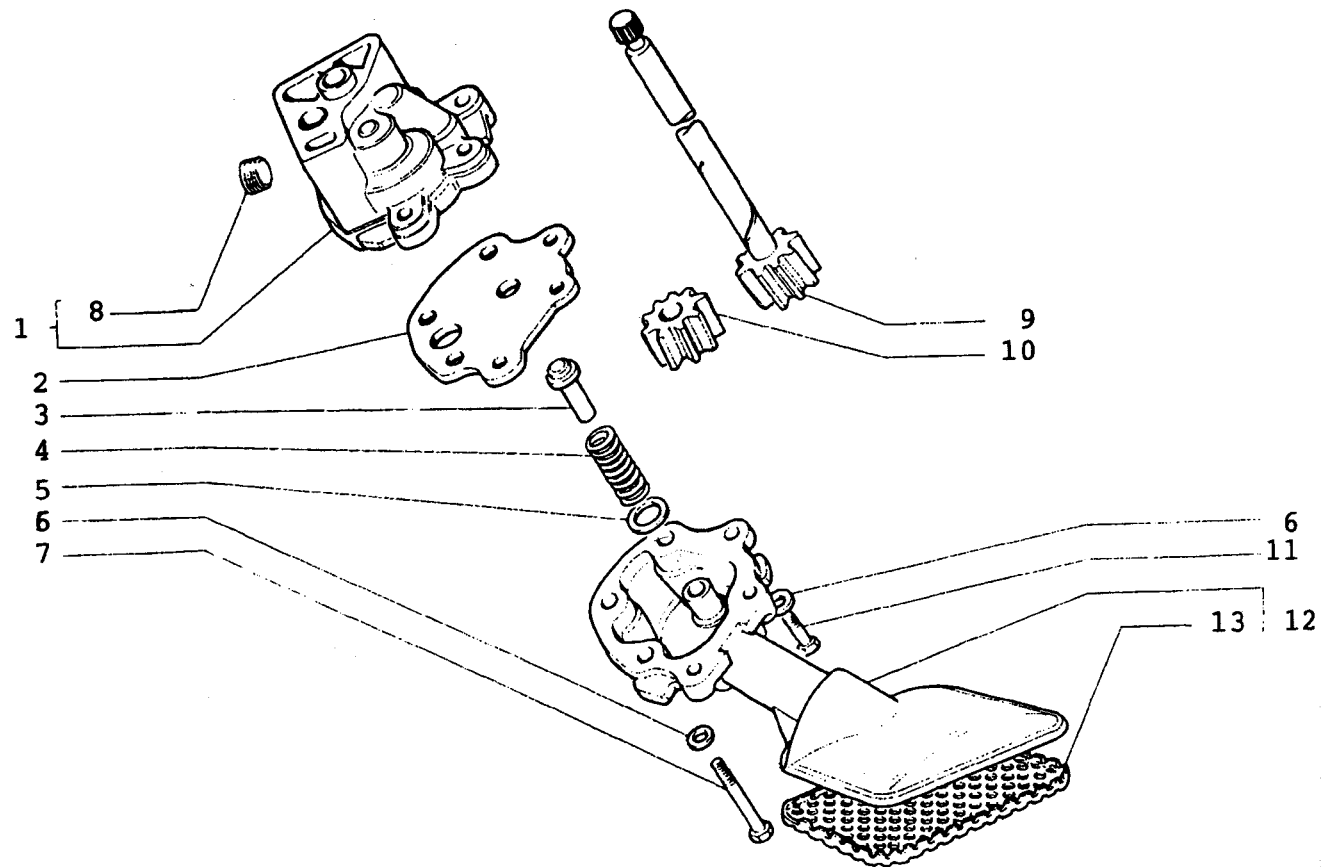
13.02/1



2002.

1	4194642	TELO PUMPE ZA ULJE	CORPS	GEHAUSE	BODY
2	10269750	ČEP KON SA NAV 18X1 5X11	BOUCHON	STOPFEN	PLUG
3	4194644	PLOČA PUMPE ZA ULJE	PLAQUE	PLATTE	PLATE
4	4121082	VENTIL	SOUPAPE	VENTIL	VALVE
5	4153891	OPRUGA	RESSORT	FEDER	SPRING
6	4109369	RAVAN PODMETAČ	RONDELLE	SCHEIBE	WASHER
7	11197771	ELAST KONIČ PODL 6X12X1,2	RONDELLE FREIN	SICHERUNGSRING	LOCKWASHER
8	10902821	ZAVRTANJ	VIS	SCHRAUBE	SCREW
9	4194656	VOĐEĆI ZUPČANIK PUMPE ZA ULJ	PIGNON	ZAHNRAD	GEAR
10	4194648	VOĐENI ZUPČ PUMPE ZA ULJE	PIGNON	ZAHNRAD	GEAR
11	10903420	VIJAK	VIS	SCHRAUBE	SCREW
12	4391377	USISNA KORPA PUMPE ZA ULJE	TROMPE	SAUGKORB	PUMP INTAKE





(11,12,13,14,15,16,
17,18,19,29)

PUMPA ZA ULJE – 7610246
 POMPE A HUILE
 OLPUMPE
 OIL PUMPE

13.02/2



2002.

1	4194642	TELO PUMPE ZA ULJE	CORPS	GEHAUSE	BODY
2	5962430	PLOČA PUMPE ZA ULJE	PLAQUE	PLATTE	PLATE
3	4121082	VENTIL	SOUPAPE	VENTIL	VALVE
4	4153891	OPRUGA	RESSORT	FEDER	SPRING
5	4109369	RAVAN PODMETAČ	RONDELLE	SCHEIBE	WASHER
6	11197771	ELAST KONIČ PODL 6X12X1,2	RONDELLE FREIN	SICHERUNGSRING	LOCKWASHER
7	10902821	ZAVRTANJ	VIS	SCHRAUBE	SCREW
8	10269750	ČEP KON SA NAV 18X1 5X11	BOUCHON	STOPFEN	PLUG
9	4194656	VODEĆI ZUPČANIK PUMPE ZA ULJ	PIGNON	ZAHNRAD	GEAR
10	4194648	VOĐENI ZUPČ PUMPE ZA ULJE	PIGNON	ZAHNRAD	GEAR
11	10903420	VIJAK	VIS	SCHRAUBE	SCREW
12	7612921	USISNA TRUBA PUMPE ZA ULJE	TROMPE	SAUGKORB	PUMP INTAKE
13	4216278	SITO	CREPINE	SIEB	STRAINER

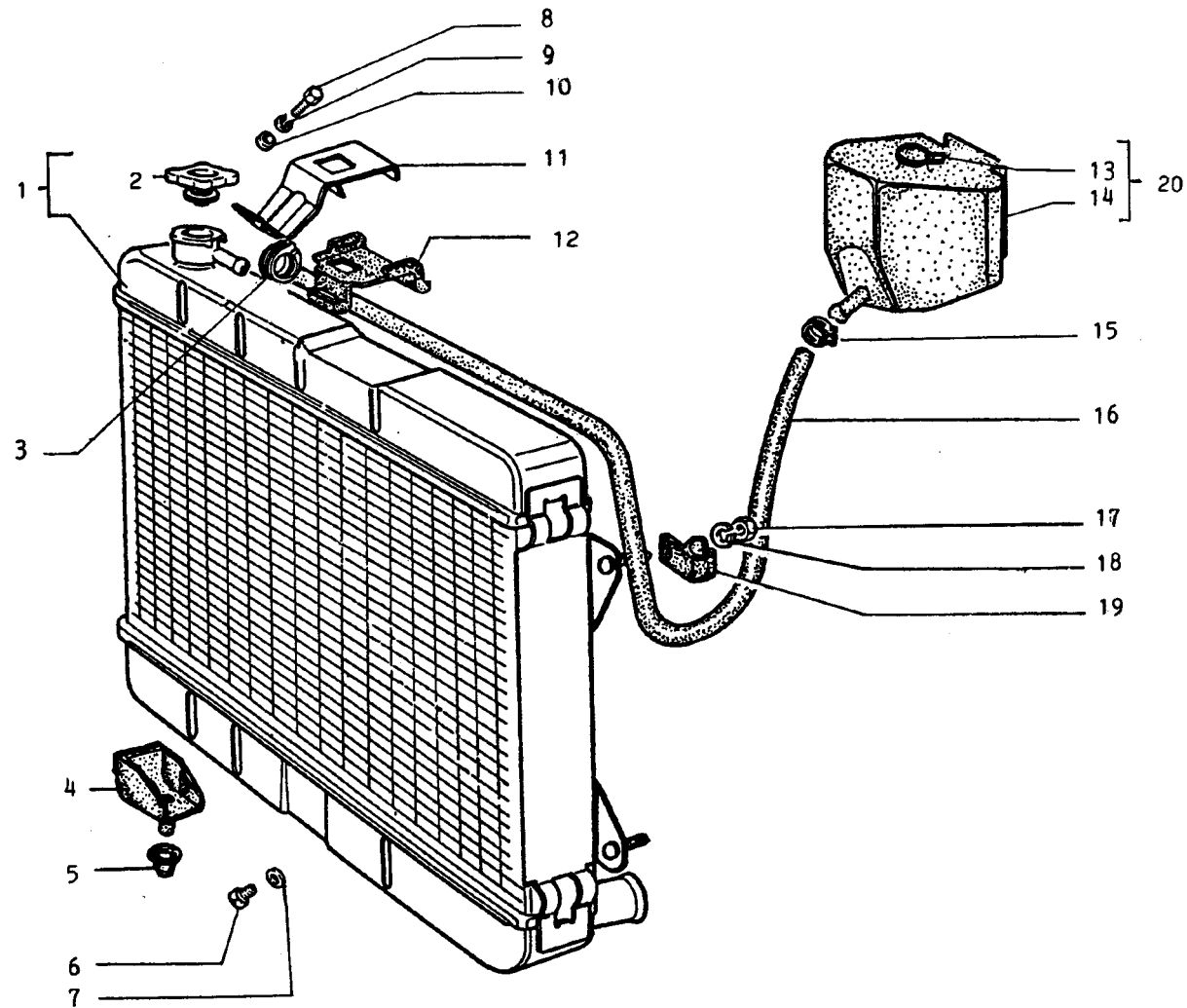
(11,12,13,14,15,16,
17,18,19,29)

PUMPA ZA ULJE – 7610246
POMPE A HUILE
OLPUMPE
OIL PUMPE

13.02/2



2002.



HLADNJAK
 RADILATEUR
 KUHLEK
 RADIATOR

14.01



2002.

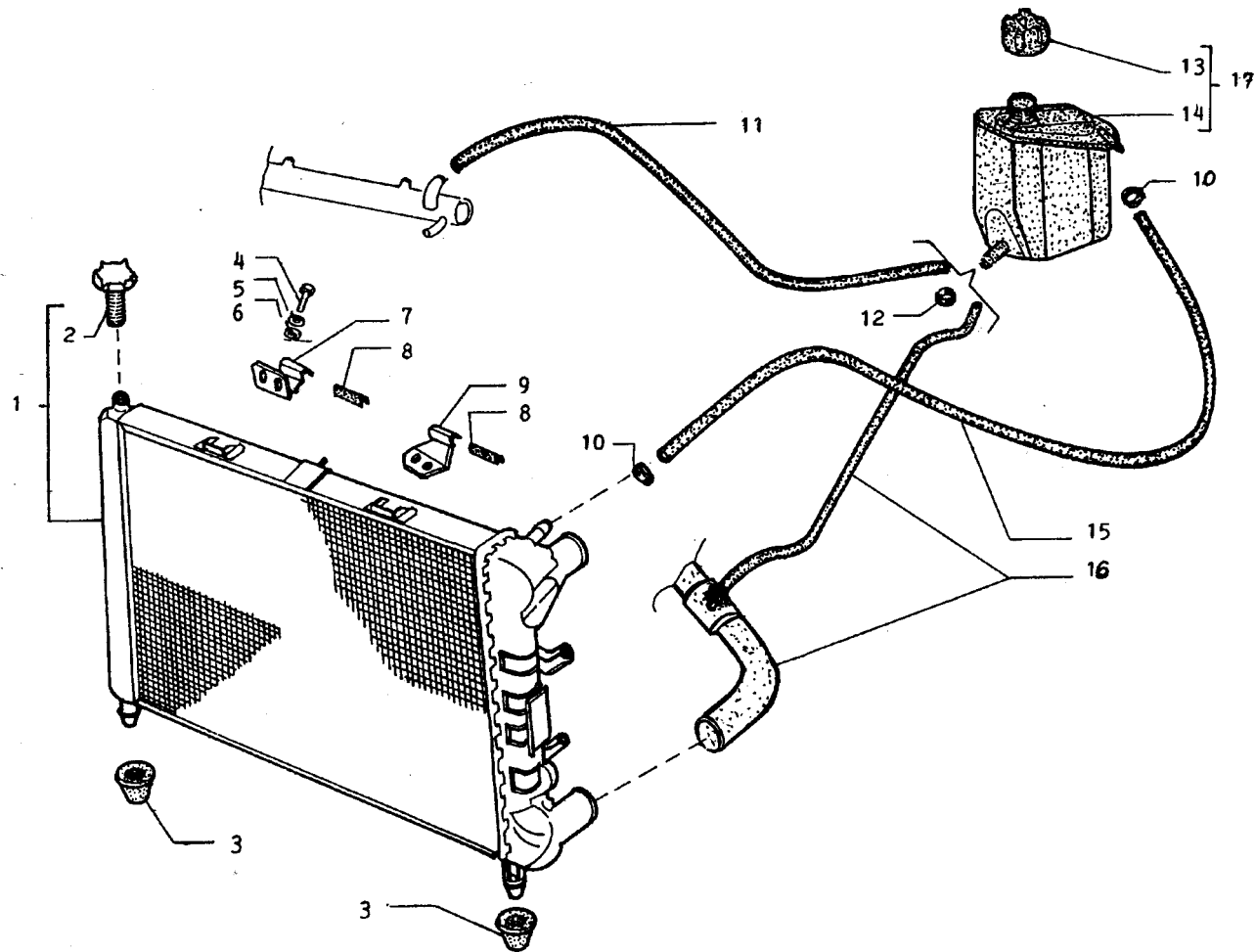
1	1612191	HLADNJAK	RADIATEUR	KUHLER	RADIATOR
1	91703152	SKLOP HLADNJAKA	RADIATEUR	KUHLER	RADIATOR
2	1610771	ZATVARAČ HLADNJAKA	BOUCHON	SCHRAUBDECKEL	CAP
3	13000290	OGRLICA CREVA GORIVA	COLLIER	SCHELLE	COLLAR
4	4379531	ELASTIČNI OSLOMAC HLADNJAKA	SUPPORT	LAGER	SUPPORT
5	4387315	ČAURA LEŽIŠTA HLADNJAKA	ETUI	HULSE	CASING
6	11903040	ČEP	BOUCHON	STOPFEN	PLUG
7	10298350	ZAPTIVAČ	JOINT	DICHTUNG	GASKET
8	10902221	ZAVRTANJ M6X16	VIS	SCHRAUBE	SCREW
9	10516471	PODLOŠKA ELASTIČNA	RONDELLE FREIN	SICHERUNGSRING	LOCKWASHER
10	12643701	PODLOŠKA 18X6 4X1 6	RONDELLE	SCHEIBE	WASHER
11	4429791	NOSAČ ZA VEZU HLADNJAKA	SUPPORT	LAGER	SUPPORT
12	4379529	ZAPTIVAČ NOSAČA HLADNJAKA	JOINT	DICHTUNG	GASKET
13	46620674	POKLOPAC POSUDE ZA VODU	BOUCHON	SCHRAUBDECKEL	CAP
14	4430392	REZERVOAR NAPAANJA HLADNJAK	RESERVOIRS	BEHALTER	RESERVOIR
15	13000290	OGRLICA CREVA GORIVA	COLLIER	SCHELLE	COLLAR
16	4430394	CREVO SPA HLAD I REZ RAS TEČ	MANCHON	MUFFE	SLEEVE
17	15896211	NAVRTKA M6	ECROU	MUTTER	NUT
18	10516470	ELAST PODLOŠKA 11 8X6 4X1 8	RONDELLE FREIN	SICHERUNGSRING	LOCKWASHER
19	4277207	OGRLICA CREVA LONČETA TEČNOS	COLLIER	SCHELLE	COLLAR
19	10418800	STEGA	COLLIER	SCHELLE	COLLAR
20	1336030	REZERVOAR RASHLADNE TECN.SKL	RESERVOIRS	BEHALTER	RESERVOIR

HLADNJAK
RADILATEUR
KUHLER
RADIATOR

14.01



2002.



ALUMINIJUMSKI HLADNJAK
 RADILATEUR DE REFRIDISSEENTEN
 ALU - KUHLER
 THE ALUMINIUM RADIATOR

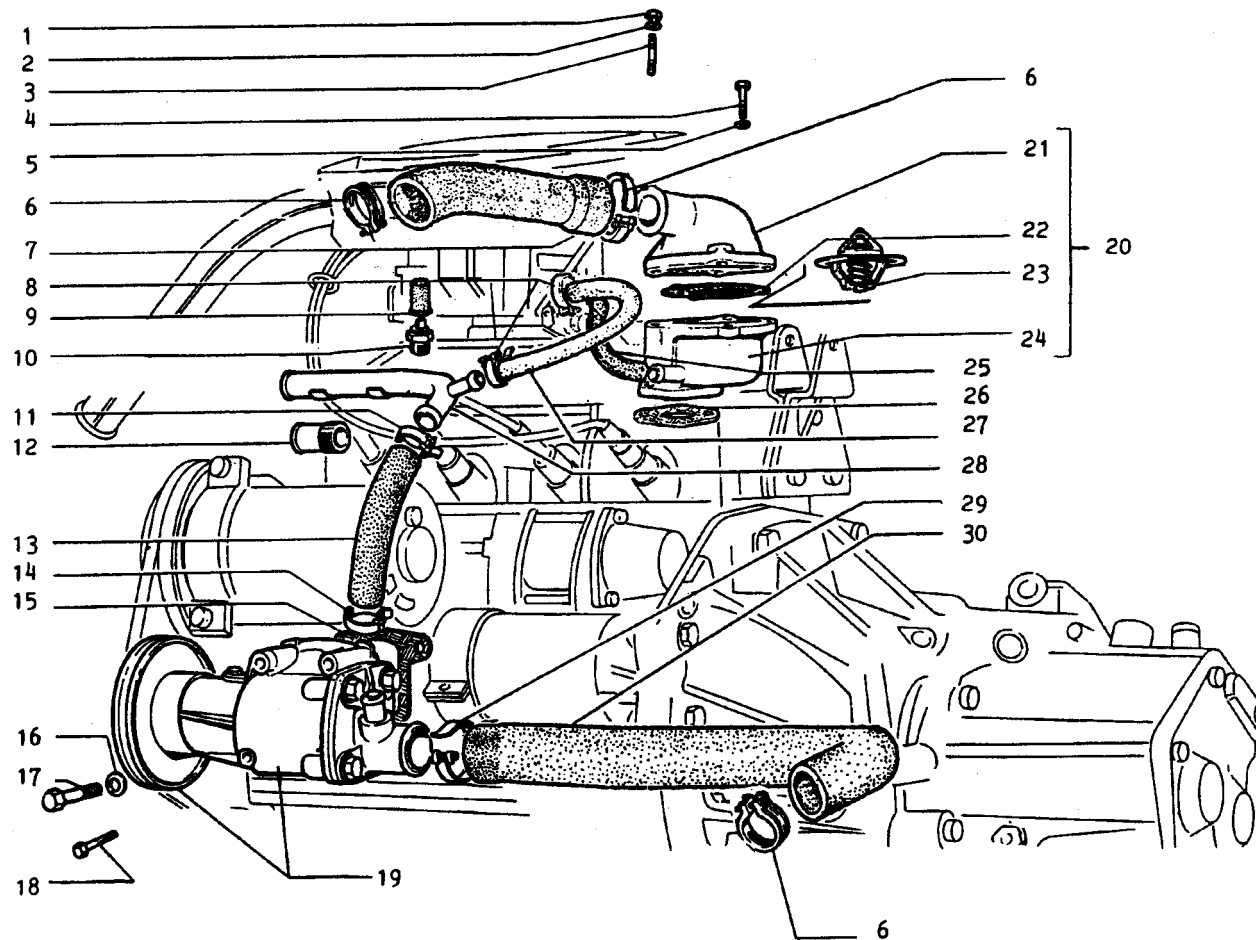
14.01/1



2002.

1	1644997	ALUMINIJUMSKI HLADNJAK	RADIATEUR COM	HUHLER	RADIATOR
1	1645073	ALUMINIJUMSKI HLADNJAK	RADIATEUR COM	HUHLER	RADIATOR
1	46662424	ALUMINIJUMSKI HLADNJAK	RADIATEUR COM	HUHLER	RADIATOR
1	46663254	ALUMINIJUMSKI HLADNJAK	RADIATEUR COM	HUHLER	RADIATOR
2	46619598	ČEP ISPUŠTANJA VAZDUHA IZ HL	BOUCHON	STOPFEN	PLUG
3	1644996	ELASTIČNA ČAURA	BAGUE CAOUTCHOUC	GUMMIBUCHSE	RUBBER BUSH
4	10902221	ZAVRTANJ M6X16	VIS	SCHRAUBE	SCREW
5	10516479	PODLOŠKA	RONDELLE	SCHEIBE	WASHER
6	12643709	PODLOŠKA	RONDELLE	SCHEIBE	WASHER
7	46638573	STEGICA HLADNJAKA	COLLIER	HALTER	RETAINER
8	46618280	UMETAK STEGICE ZA HLADNJAK	RUBAN	BAND	BAND
9	46638592	PREDNJI BRANIK-SKLOP	COLLIER	HALTER	RETAINER
10	13000290	OGRLICA CREVA GORIVA	COLLIER	SCHELLE	COLLAR
11	46635467	CREVO OD REZER TEČ DO CEV MO	MANCHON	MUFFE	SLEEVE
11	46662393	CREVO 021X013X548	MANCHON	MUFFE	SLEEVE
12	13000390	OGRLICA	COLLIER	SCHELLE	COLLAR
13	1645045	ZATVARAČ REZERVOARA HLADNJ	BOUCHON	SCHRAUBDECKEL	CAP
13	46619874	ZATVARAČ POSUDE RASHL TEČN	BOUCHON	SCHRAUBDECKEL	CAP
14	1644809	REZERVOAR TEČNOSTI HLADNJAKA	RESERVOIRS	BEHALTER	RESERVOIR
15	46635466	CREVO ZA VODU 015X07X400	MANCHON	MUFFE	SLEEVE
16	46639991	CREVO PUMPE ZA VODU	MANCHON	MUFFE	SLEEVE
17	1645002	REZERVOAR TEČNOSTI HLADNJAKA	RESERVOIRS	BEHALTER	RESERVOIR





(01,02)

PUMPA ZA VODU I CEVI
POMPE ET CANALISATIONS D'EAU
WASSEPUMPE UND LEITUNGEN
WATER PUMP AND LINES

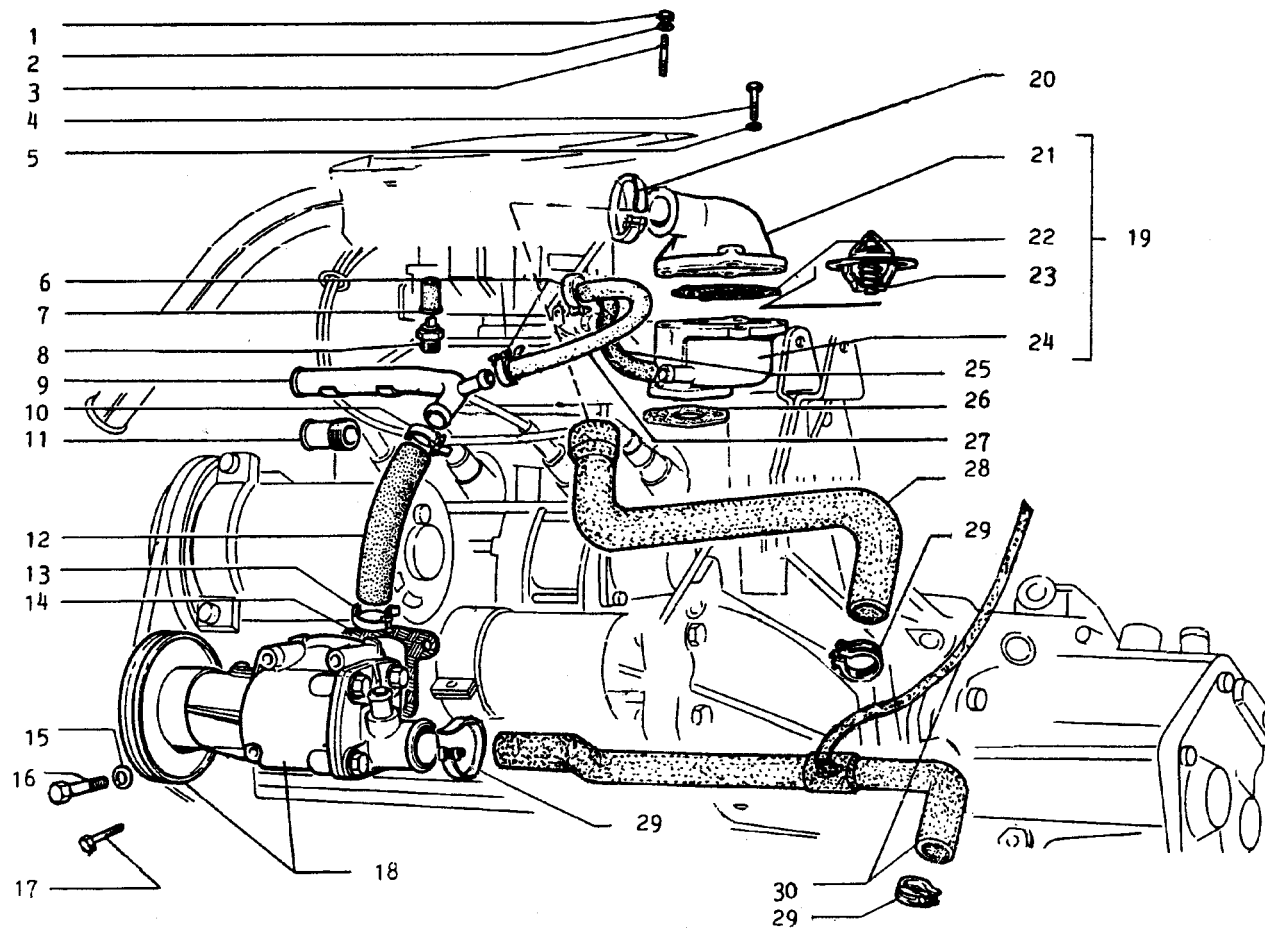
14.02



2002.

1	16100811	NAVRTKA M8X1,25X13	ECROU	MUTTER	NUT
2	10516670	PODLOŠKA ELASTIČNA 8	RONDELLE	SCHEIBE	WASHER
3	13602811	VIJAK BESKRAJNI	VIS SANS FIN	SCHNECKE	WORM SCREW
4	10902621	ZAVRTANJ M6X1,25X35/35	VIS	SCHRAUBE	SCREW
5	10516470	ELAST PODLOŠKA 11 8X6 4X1 8	RONDELLE	SCHEIBE	WASHER
6	13000690	OGRLICA	COLLIER	SCHELLE	COLLAR
7	1616129	CREVO SISTEMA ZA HLADJENJE	MANCHON	MUFFE	SLEEVE
8	13423379	STEGA	COLLIER	SCHELLE	COLLAR
9	4223900	ZAŠT GUMA AMPULE ZA TEMPERAT	PROTECTION	ABDECKUNG	SHIELD
10	1450292	TERMOPREKIDAČ KRIT TEMP VODE	CONTACTEUR	KONTAKTGEBER	SENDING UNIT
11	12182190	OGRLICA SA VIJKOM	COLLIER	SCHELLE	COLLAR
12	4233611	PRIKLJUČAK CREVA ZA VODU	RACCORD	STUTZEN	CONNECTION
13	4233601	CREVO SISTEMA ZA HLADJENJE	MANCHON	MUFFE	SLEEVE
14	10291990	OGRLICA	COLLIER	SCHELLE	COLLAR
15	4192740	ZAPTIVAČ VOD PUMPE DO BLOKA	JOINT	DICHTUNG	GASKET
16	11198070	PODMETAČ	RONDELLE	SCHEIBE	WASHER
17	16014821	VIJAK	VIS	SCHRAUBE	SCREW
18	16045021	ZAVRTANJ M8X90	VIS	SCHRAUBE	SCREW
19	4471378	PUMPA ZA VODU	POMPE A EAU	WASSERPUMPE	WATER PUMP
20	4426321	TERMOSTAT-KOMPLET	THERMOSTAT	THERMOSTAT	THERMOSTAT
21	4426320	POKLOPAC TERMOSTATA	COUVERCLE	DECKEL	COVER
22	4298929	ZAPTIVAČ KUĆIŠTA TERMOSTATA	JOINT	DICHTUNG	GASKET
23	1450517	TERMOSTAT	THERMOSTAT	THERMOSTAT	THERMOSTAT
24	4188742	KUĆIŠTE TERMOSTATA	FERRURE	KASTENELEMNT	BOXED PANEL
25	4443820	CREVO SAVITLJIVO	MANCHON	MUFFE	SLEEVE
26	4065247	ZAPTIV GRLA ODVODA NA BLOKU	JOINT	DICHTUNG	GASKET
27	4398756	CREVO ZA VODU	MANCHON	MUFFE	SLEEVE
28	4443821	CEV ZA CIRKULACIJU VODE	CONDUT	LEITUNG	DUCTING
29	12180790	OGRLICA	COLLIER	SCHELLE	COLLAR
30	4429792	CREVO OD HLADNJ DO PUMPE	MANCHON	MUFFE	SLEEVE





PUMPA ZA VODU I CEVI
POMPE ET CANALISATIONS D'EAU
WASSEPUMPE UND LEITUNGEN
WATER PUMP AND LINES

14.02/1

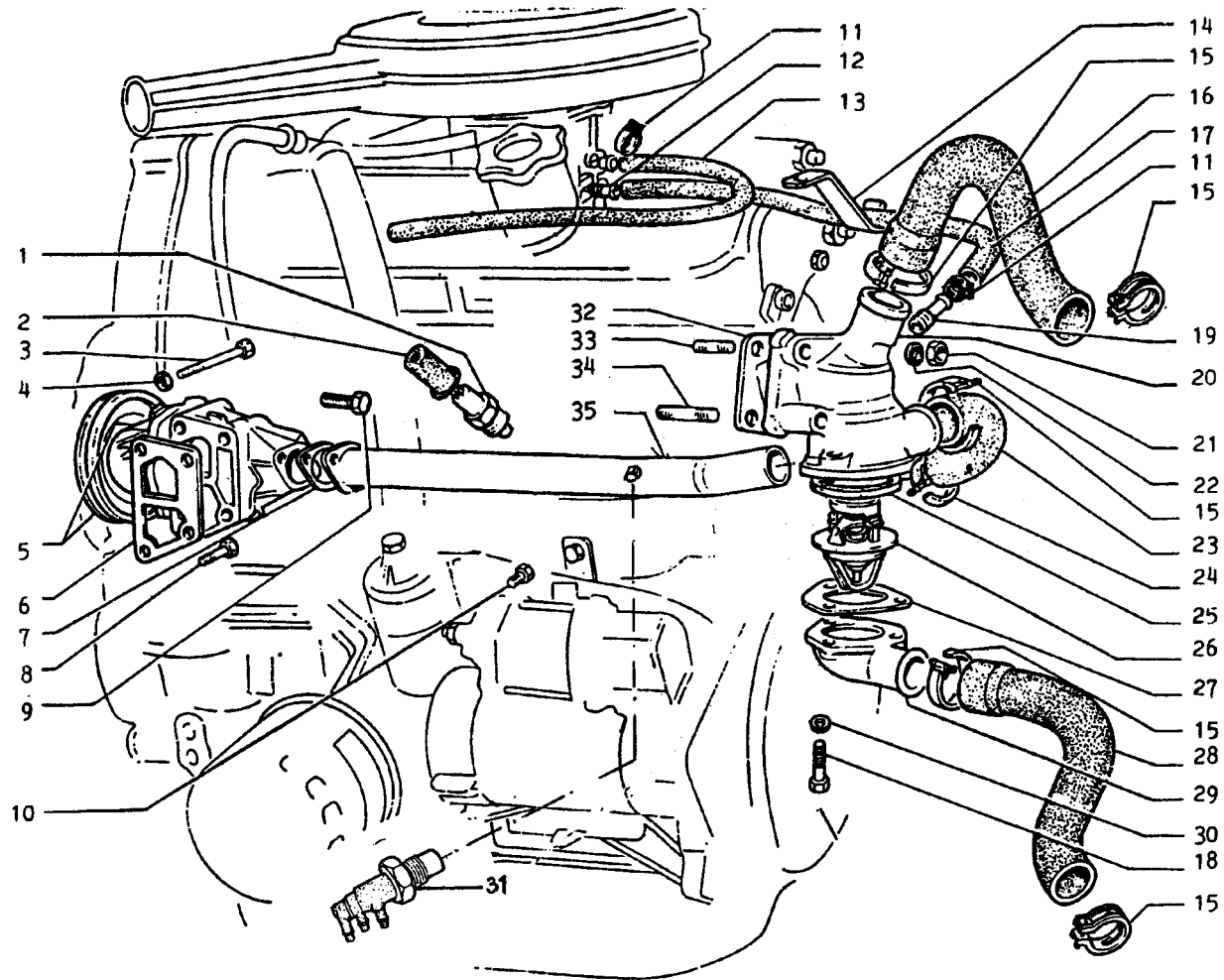
(01,02)



2002.

1	16100811	NAVRTKA M8X1,25X13	ECROU	MUTTER	NUT
2	10516670	PODLOŠKA ELASTIČNA 8	RONDELLE FREIN	SICHERUNGSRING	LOCKWASHER
3	13602811	VIJAK BESKRAJNI	VIS SANS FIN	SCHNECKE	WORM SCREW
4	10902621	ZAVRTANJ M6X1,25X35/35	VIS	SCHRAUBE	SCREW
5	10516470	ELAST PODLOŠKA 11 8X6 4X1 8	RONDELLE FREIN	SICHERUNGSRING	LOCKWASHER
6	13423379	STEGA	COLLIER	SHELLE	COLLAR
7	4223900	ZAŠT GUMA AMPULE ZA TEMPERAT	PROTECTION	ABDECKUNG	SHIELD
8	1450292	TERMOPREKIDAČ KRIT TEMP VODE	INVERSEUR	WENDEGETRIEBE	REVERSER
9	4443821	CEV ZA CIRKULACIJU VODE	MANCHON	MUFFE	SLEEVE
10	12182190	OGRLICA SA VIJKOM	COLLIER	SHELLE	COLLAR
11	4233611	PRIKLJUČAK CREVA ZA VODU	RACCORD	STUTZEN	CONNECTION
12	4233601	CREVO SISTEMA ZA HLADJENJE	MANCHON	MUFFE	SLEEVE
13	10291990	OGRLICA	COLLIER	SHELLE	COLLAR
14	4192740	ZAPTIVAČ VOD PUMPE DO BLOKA	JOINT	DICHTUNG	GASKET
15	11198070	PODMETAČ	RONDELLE	SCHEIBE	WASHER
16	16014821	VIJAK	VIS	SCHRAUBE	SCREW
17	16045021	ZAVRTANJ M8X90	VIS	SCHRAUBE	SCREW
18	4471378	PUMPA ZA VODU	POMPE A EAU	WASSERPUMPE	WATER PUMP
19	4426321	TERMOSTAT-KOMPLET	THERMOMETRE	THERMOMETER	HEAT INDICATOR
20	13000590	KOPČA	COLLIER	SHELLE	COLLAR
21	4426320	POKLOPAC TERMOSTATA	FERRURE	KASTENELEMNT	BOXED PANEL
22	4298929	ZAPTIVAČ KUĆIŠTA TERMOSTATA	JOINT	DICHTUNG	GASKET
23	1450517	TERMOSTAT	THERMOSTAT	THERMOSTAT	THERMOSTAT
24	4188742	KUĆIŠTE TERMOSTATA	COUVERCLE	DECKEL	COVER
25	4443820	CREVO SAVITLJIVO	MANCHON	MUFFE	SLEEVE
26	4065247	ZAPTIV GRLA ODVODA NA BLOKU	JOINT	DICHTUNG	GASKET
27	4398756	CREVO ZA VODU	MANCHON	MUFFE	SLEEVE
28	46637978	CREVO TEČNOSTI HLADNJAKA	MANCHON	MUFFE	SLEEVE
29	13000690	OGRLICA	COLLIER	SHELLE	COLLAR
30	46639991	CREVO PUMPE ZA VODU	COLLIER	SHELLE	COLLAR





(03,04,05,06,07,08)

PUMPA ZA VODU I CEVI
 POMPE ET CANALISATIONS D'EAU
 WASSEPUMPE UND LEITUNGEN
 WATER PUMP AND LINES

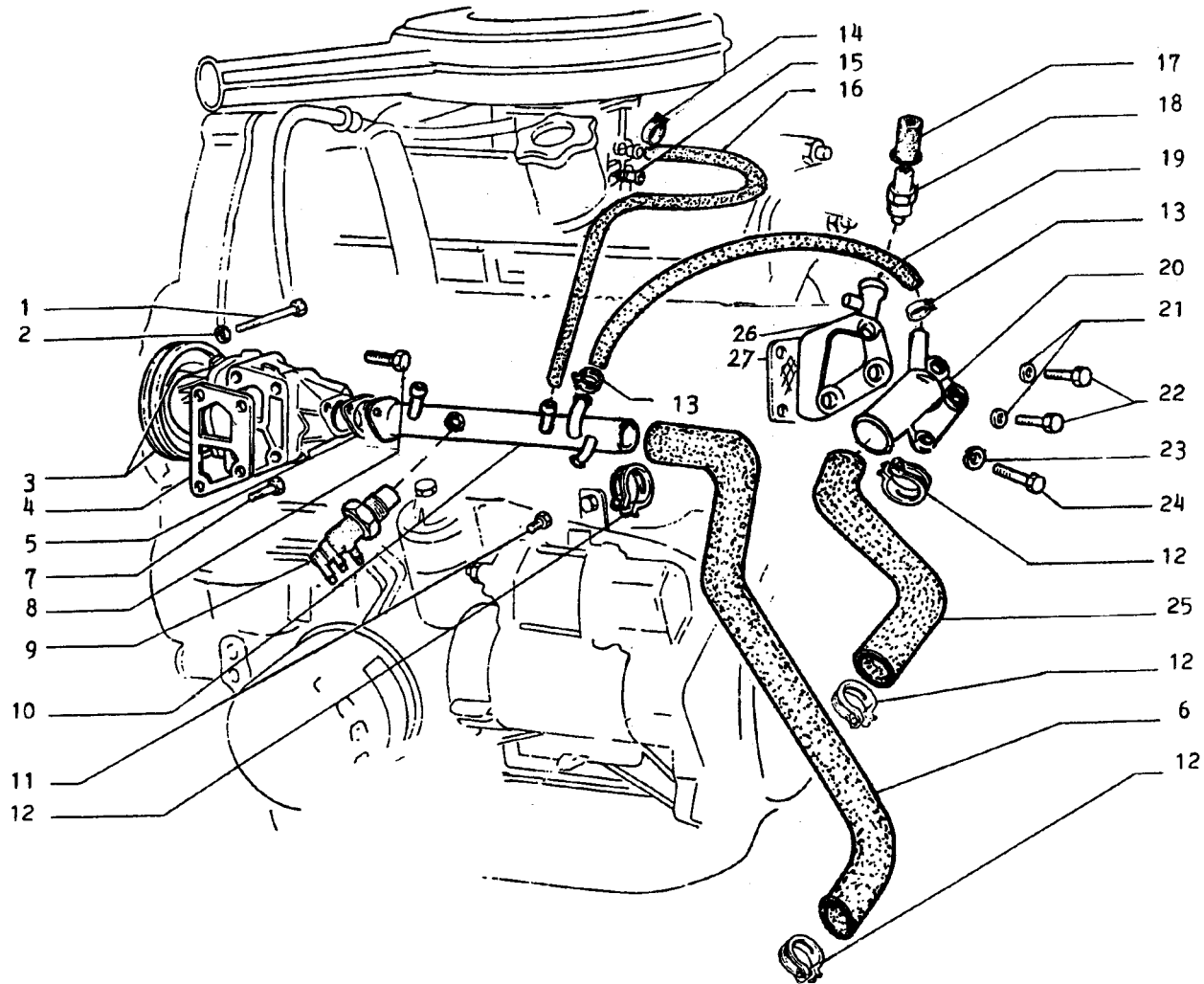
14.02/2



2002.

1	1017176	TERMOPREKIDAČ	INVERSEUR	WENDEGETRIEBE	REVERSER
2	4426382	KAPICA	PROTECTION	ABDECKUNG	SHIELD
3	16045421	ZAVRTANJ M8X110	VIS	SCHRAUBE	SCREW
4	11198070	PODMETAČ	RONDELLE	SCHEIBE	WASHER
5	46629464	PUMPA ZA VODU KOMPLET	POMPE A EUA	WASSERPUMPE	WATER PUMP
5	46641913	PUMPA ZA VODU	POMPE A EUA	WASSERPUMPE	WATER PUMP
6	4179155	ZAPTIVAČ PUMPE ZA VODU	JOINT	DICHTUNG	GASKET
7	4193959	ZAPTIVAČ PUMPE ZA VODU	JOINT	DICHTUNG	GASKET
8	16043921	ZAVRTANJ M8X35	VIS	SCHRAUBE	SCREW
9	13825811	VIJAK SA EL PODLOŠKOM M8X20	VIS	SCHRAUBE	SCREW
10	14323211	VIJAK	VIS	SCHRAUBE	SCREW
11	13423273	STEGA OGRLICA	COLLIER	SCHELLE	COLLAR
12	4180207	PRIKLJUČAK CEVI PUMPE ZA VOD	RACCORD	STUTZEN	CONNECTION
13	4195157	CREVO OD USIS VODA DO KARBUR	MANCHON	MUFFE	SLEEVE
14	4202635	NOSAČ CREVA	SUPPORT	LAGER	SUPPORT
15	13000690	OGRLICA	COLLIER	SCHELLE	COLLAR
16	4427088	CREVO ZA VODU OD TERMOSTATA	MANCHON	MUFFE	SLEEVE
17	4180489	CREVO OD KARBURATORA DO CEVI	MANCHON	MUFFE	SLEEVE
17	46641249	CREVO SISTEMA ZA HLADJENJE	MANCHON	MUFFE	SLEEVE
18	10902621	ZAVRTANJ M6X1,25X35/35	VIS	SCHRAUBE	SCREW
19	4180207	PRIKLJUČAK CEVI PUMPE ZA VOD	RACCORD	STUTZEN	CONNECTION
20	4256493	KUĆIŠTE TERMOSTATA	FERRURE	KASTENELEMNT	BOXED PANEL
21	16100811	NAVRTKA M8X1,25X13	ECROU	MUTTER	NUT
22	11198070	PODMETAČ	RONDELLE	SCHEIBE	WASHER
23	46620630	NAGLAVAK ZA SPAJ TERM I CEVI	MANCHON	MITNEHMER	SLEEVE
24	13000490	OGRLICA SA VIJKOM	COLLIER	SCHELLE	COLLAR
25	4184495	ZAPTIVAČ TERMOSTATA	JOINT	DICHTUNG	GASKET
26	4220309	TERMOSTAT ELEMENT	THERMOSTAT	THERMOSTAT	THERMOSTAT
27	4179183	ZAPTIVAČ TERMOSTATA	JOINT	DICHTUNG	GASKET
28	4427087	CREVO OD HLADNJAKA DO TERMOS	MANCHON	MUFFE	SLEEVE
29	4179060	POKLOPAC TERMOSTATA	COUVERCLE	DECKEL	COVER
30	11197770	PODLOŠKA ELASTIČNA 6X12X1,2	RONDELLE	SCHEIBE	WASHER
31	46620356	TEMPERATURNI VAKUMSKI PREKID	CONTACTEUR	KONTAKTGEBER	SENDING UNIT
32	4198159	ZAPTIVAČ PUMPE ZA VODU DO BL	JOINT	DICHTUNG	GASKET
33	13543621	UVRTANJ	GOUJON	STIFTSCHRAUBE	STUD
34	13543821	UVRTANJ	GOUJON	STIFTSCHRAUBE	STUD
35	46625236	CEV PUMPE ZA VODU	CONDUT	LEITUNG	DUCTING
35	46629649	CEV ZA VODU NA MOTORU	CONDUT	LEITUNG	DUCTING





PUMPA ZA VODU I CEVI ZA ALUMINIJUMSKI HLADNJAK

POMPE ET CANALISATIONS D'EAU
 WASSEPUMPE UND LEITUNGEN
 WATER PUMP AND LINES

14.02/3

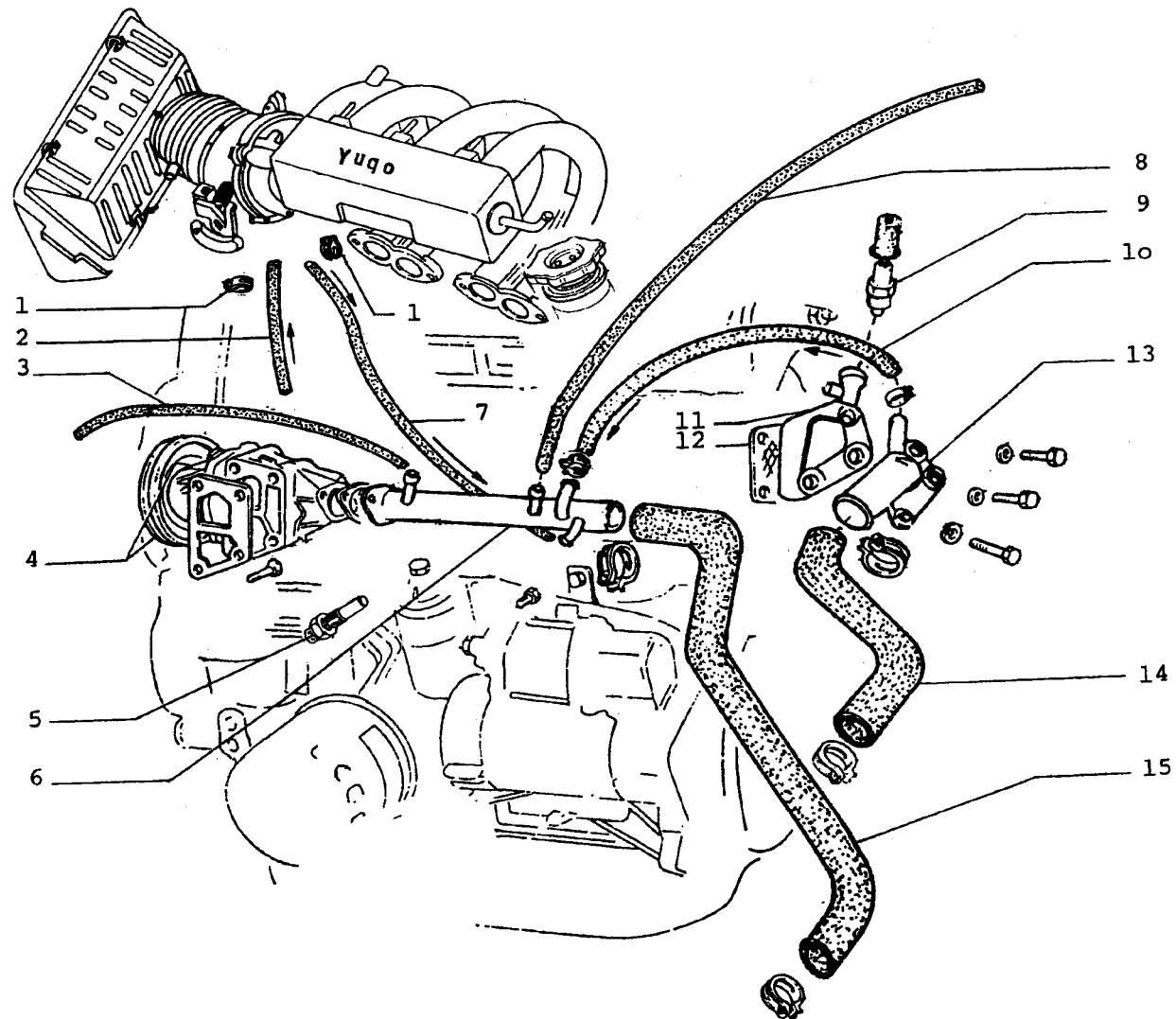
(03,04,05,06,07,08)



2002.

1	16045421	ZAVRTANJ M8X110	VIS	SCHRAUBE	SCREW
2	11198070	PODMETAČ	RONDELLE	SCHEIBE	WASHER
3	46629464	PUMPA ZA VODU KOMPLET	POMPE A EUA	WASSERPUMPE	WATER PUMP
4	4179155	ZAPTIVAČ PUMPE ZA VODU	JOINT	DICHTUNG	GASKET
5	4193959	ZAPTIVAČ PUMPE ZA VODU	JOINT	DICHTUNG	GASKET
6	46639746	NAGLAVAK IZLASKA TEČNOSTI	MANCHON	MUFFE	SLEEVE
6	46662421	NAGLAVAK IZL TEČNOSTI IZ HLA	MANCHON	MUFFE	SLEEVE
7	16043921	ZAVRTANJ M8X35	VIS	SCHRAUBE	SCREW
8	13825811	VIJAK SA EL PODLOŠKOM M8X20	VIS	SCHRAUBE	SCREW
9	46620356	TEMPERATURNI VAKUMSKI PREKID	CONTACTEUR	KONTAKTGEBER	SENDING UNIT
10	46635974	CEV PUMPE ZA VODU	CONDUT	LEITUNG	DUCTING
10	46636993	CEV PUMPE ZA VODU	CONDUT	LEITUNG	DUCTING
10	46660753	CEV PUMPE ZA VODU	CONDUT	LEITUNG	DUCTING
11	14322911	ČEP	VIS	SCHRAUBE	SCREW
12	13000390	OGRLICA	COLLIER	SHELLE	COLLAR
13	13000390	OGRLICA	COLLIER	SHELLE	COLLAR
14	13000390	OGRLICA	COLLIER	SHELLE	COLLAR
15	4180207	PRIKLJUČAK CEVI PUMPE ZA VOD	RACCORD	STUTZEN	CONNECTION
16	4180489	CREVO OD KARBURATORA DO CEVI	MANCHON	MUFFE	SLEEVE
17	4426382	KAPICA	PROTECTION	ABDECKUNG	SHIELD
18	1450292	TERMOPREKIDAČ KRIT TEMP VODE	INVERSEUR	WENDEGETRIEBE	REVERSER
19	46636173	CREVO TERMOSTAT CEV PVU VODE	MANCHON	MUFFE	SLEEVE
19	46660763	CREVO VEZE TERMOS I CEV PUMP	MANCHON	MUFFE	SLEEVE
20	7581200	TERMOSTAT	THERMOSTAT	THERMOSTAT	THERMOSTAT
20	46641586	TERMOSTAT	THERMOSTAT	THERMOSTAT	THERMOSTAT
21	11198074	PODLOŠKA 8X15X1,8	RONDELLE	SCHEIBE	WASHER
22	16044421	ZAVRTANJ M8X60	VIS	SCHRAUBE	SCREW
23	11198074	PODLOŠKA 8X15X1,8	RONDELLE	SCHEIBE	WASHER
24	16043621	ZAVRTANJ M8X1,25X35/35	VIS	SCHRAUBE	SCREW
25	46635465	NAGLAVAK	MANCHON	MUFFE	SLEEVE
26	46619423	ODSTOJNIK TERMOSTATA	ENTRETOISE	ABSTANDSTUCK	SPACER
27	4198159	ZAPTIVAČ PUMPE ZA VODU DO BL	JOINT	DICHTUNG	GASKET





PUMPA ZA VODU I CEVI ZA ALUMINIJUMSKI HLADNJAK

POMPE ET CANALISATIONS D'EAU
 WASSERPUMPE UND LEITUNGEN
 WATER PUMP AND LINES

14.02/4

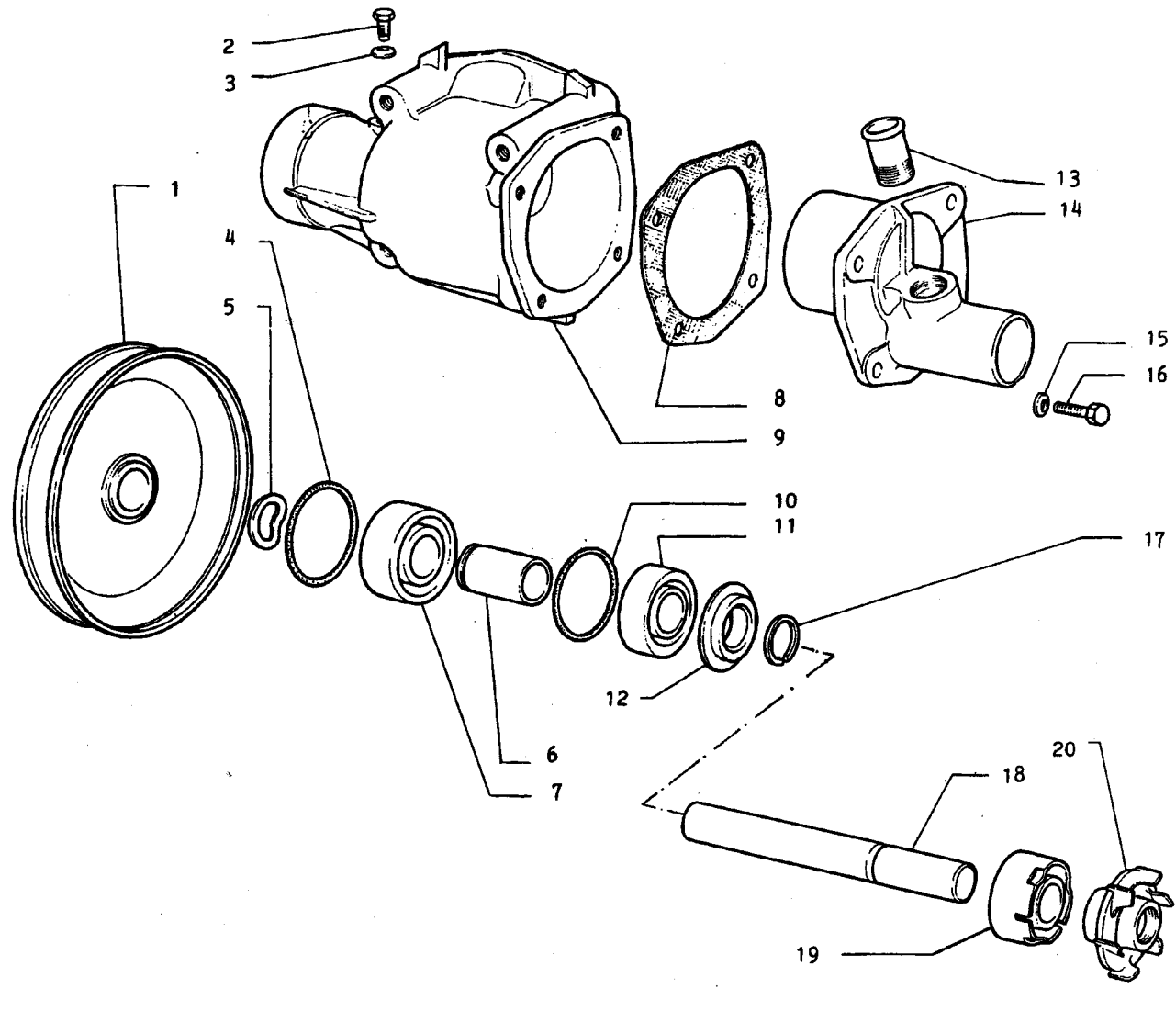
(09,10,11,12,13,14,
 15,16,17,18,19,20)



2002.

1	13000190	OGRLICA	COLLIER	SCHELLE	COLLAR
2	4398756	CREVO ZA VODU	MANCHON	MUFFE	SLEEVE
3	46623778	CREVO GREJAČA	MANCHON	MUFFE	SLEEVE
4	46629464	PUMPA ZA VODU KOMPLET	POMPE A EUA	WASSERPUMPE	WATER PUMP
4	46641674	PUMPA ZA VODU KOMPLET	POMPE A EUA	WASSERPUMPE	WATER PUMP
5	46641550	TERMIČKI DAVAČ TEMPERAT VODE	CONTACTEUR	KONTAKTGEBER	SENDING UNIT
6	46638059	CEV PUMPE ZA VODU	CONDUT	LEITUNG	DUCTING
6	46642753	CEV PUMPE ZA VODU	CONDUT	LEITUNG	DUCTING
6	46660753	CEV PUMPE ZA VODU	CONDUT	LEITUNG	DUCTING
7	46641677	CREVO ZA POVRATAK VODE IZ LE	MANCHON	MUFFE	SLEEVE
8	46662393	CREVO 021X013X548	MANCHON	MUFFE	SLEEVE
9	1450292	TERMOPREKIDAČ KRIT TEMP VODE	CONTACTEUR	KONTAKTGEBER	SENDING UNIT
10	46660763	CREVO VEZE TERMOS I CEV PUMP	MANCHON	MUFFE	SLEEVE
11	46619423	ODSTOJNIK TERMOSTATA	ENTRETOISE	ABSTANDSTUCK	SPACER
12	4198159	ZAPTIVAČ PUMPE ZA VODU DO BL	JOINT	DICHTUNG	GASKET
13	46642031	TERMOSTAT	THERMOSTAT	THERMOSTAT	THERMOSTAT
14	46635465	NAGLAVAK	MANCHON	MITNEHMER	SLEEVE
15	46662421	NAGLAVAK IZL TEČNOSTI IZ HLA	MANCHON	MITNEHMER	SLEEVE





PUMPA ZA VODU - 4471378

POMPE A EAU
 WASSEPUMPE
 WATER PUMP


(01.02)

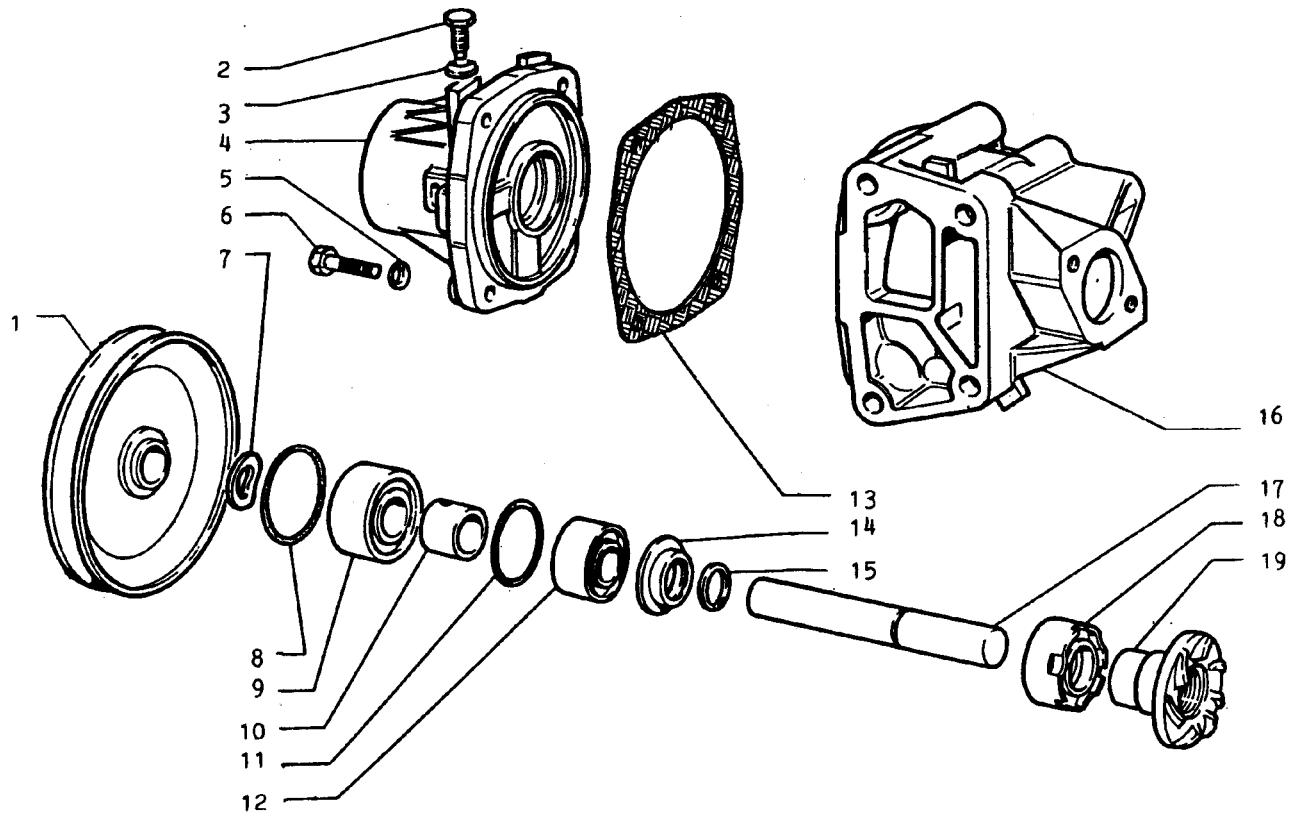
14.03



2002.

1	4471376	REMENICA PUMPE ZA VODU	POULIE	RIEMENSCHIEBE	PULLEY
2	16050011	VIJAK M6X15	VIS	SCHRAUBE	SCREW
3	11197770	PODLOŠKA ELASTIČNA 6X12X1,2	RONDELLE	SCHEIBE	WASHER
4	4108237	ZAPTIVNI PRSTEN PUMPE ZA VOD	JOINT	DICHTRING	SEAL
5	4243594	PODLOŠKA REMENICE VOD PUMPE	RONDELLE	SCHEIBE	WASHER
6	4243678	ODSTOJNIK LEŽAJEVA VOD PUMPE	ENTRETOISE	ABSTANDSTUCK	SPACER
7	24940460	LEŽAJ PUMPE ZA VODU	ROULEMENT	LAGER	BEARING
8	4192739	ZAPTIVAČ TELA PUMPE ZA VODU	JOINT	DICHTUNG	GASKET
9	4296891	TELO PUMPE ZA VODU	FERRURE	KASTENELEMENT	BOXED PANEL
10	4108236	ZAPTIVNI PRSTEN PUMPE ZA VOD	ARRETOIR	SICHERUNGSRING	LOCKRING
11	24940440	LEŽAJ KUGLIČNI 15X35X14	ROULEMENT	LAGER	BEARING
12	4113761	OSLONI PRSTEN PUMPE ZA VODU	JOIN	DICHTRING	SEAL
13	4233602	PRIKLJUČAK PUMPE ZA VODU	JOIN	DICHTRING	SEAL
14	4227644	POKLOPAC PUMPE ZA VODU	COUVERCLE	DECKEL	COVER
15	11197770	PODLOŠKA ELASTIČNA 6X12X1,2	RONDELLE	SCHEIBE	WASHER
16	10902411	VIJAK	VIS	SCHRAUBE	SCREW
17	978832	UNUTR PRSTEN PUMPE ZA VODU	APRETOIR	SICHERUNGSRING	LOCKRING
18	4192738	OSOVINA PUMPE ZA VODU	AXE	BOLZEN	PIN
19	4138766	ZAPTIVNI PRSTEN	JOIN	DICHTRING	SEAL
20	4234526	KOLO PUMPE ZA VODU	ROTOR	PUMPENRAD	IMPELLER

(01.02)	PUMPA ZA VODU - 4471378 POMPE A EAU WASSEPUMPE WATER PUMP	14.03
		 2002.



PUMPA ZA VODU – 46629464 – 46641674 – (09,10)

POMPE A EAU
WASSEPUMPE
WATER PUMP

14.03/1

(09,10,11,12,13,14,
15,16,17,18,19,20)



2002.

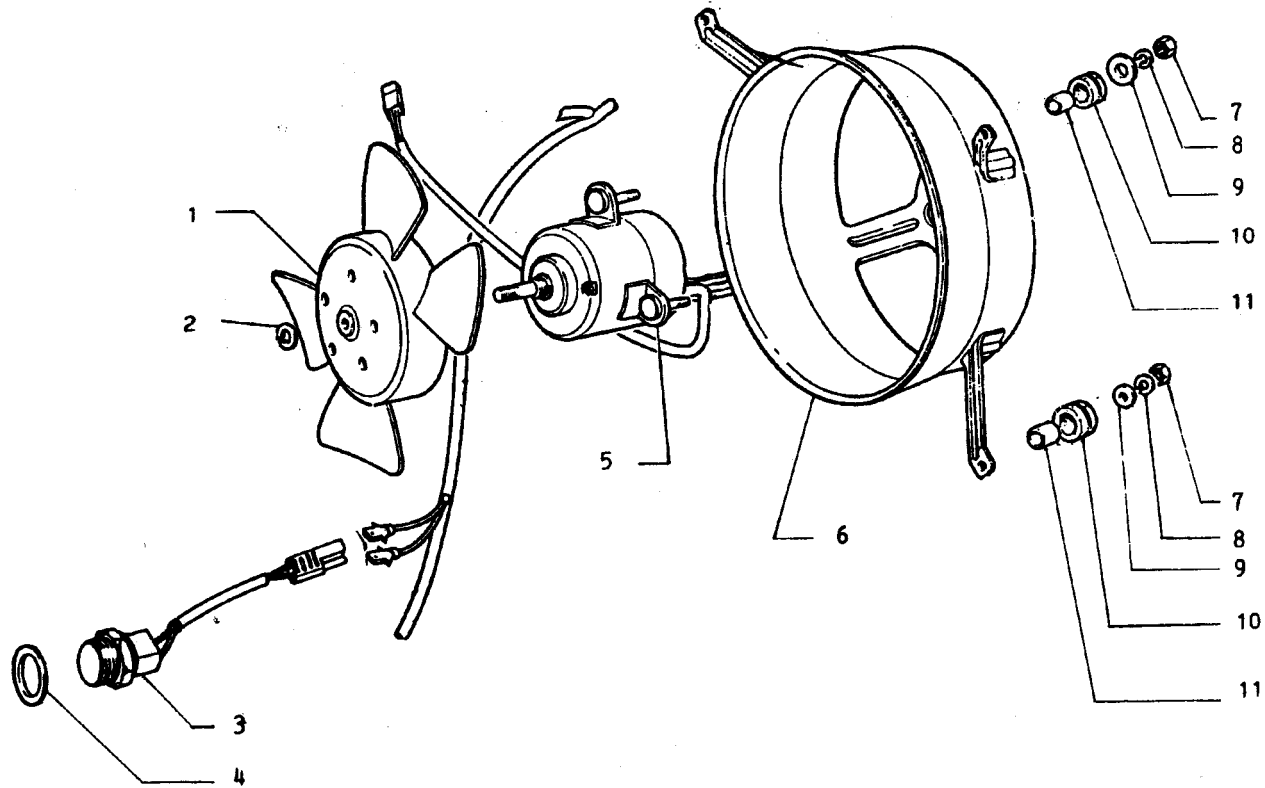
1	46641624	REMENICA PUMPE ZA VODU	POULIE	RIEMENSCHIEBE	PULLEY
1	46641857	REMENICA PUMPE ZA VODU	POULIE	RIEMENSCHIEBE	PULLEY
2	16050011	VIJAK M6X15	VIS	SCHRAUBE	SCREW
3	11197770	PODLOŠKA ELASTIČNA 6X12X1,2	RONDELLE	SCHEIBE	WASHER
4	4384314	POKLOPAC PUMPE ZA VODU	FERRURE	KASTENELEMENT	BOXED PANEL
5	11198070	PODMETAČ	RONDELLE	SCHEIBE	WASHER
6	16042711	VIJAK	VIS	SCHRAUBE	SCREW
7	4243594	PODLOŠKA REMENICE VOD PUMPE	RONDELLE	SCHEIBE	WASHER
8	4108237	ZAPTIVNI PRSTEN PUMPE ZA VOD	JOINT	DICHTRING	SEAL
9	24940460	LEŽAJ PUMPE ZA VODU	ROULEMENT	LAGER	BEARING
10	4191639	ČAURA PUMPE ZA VODU	ENTRETOISE	ABSTANDSTUCK	SPACER
11	4108236	ZAPTIVNI PRSTEN PUMPE ZA VOD	ARRETOIR	SICHERUNGSRING	LOCKRING
12	24940440	LEŽAJ KUGLIČNI 15X35X14	ROULEMENT	LAGER	BEARING
13	4179154	ZAPTIVAČ PUMPE ZA VODU	JOINT	DICHTUNG	GASKET
14	4224559	ODSTOJNI PRSTEN PUMPE ZA VOD	JOIN	DICHTRING	SEAL
15	978832	UNUTR PRSTEN PUMPE ZA VODU	JOIN	DICHTRING	SEAL
16	46623550	TELO PUMPE ZA VODU	COUVERCLE	DECKEL	COVER
17	4191636	OSOVINICA PUMPE ZA VODU	AXE	BOLZEN	PIN
18	4138766	ZAPTIVNI PRSTEN	JOIN	DICHTRING	SEAL
19	4191635	KOLO PUMPE ZA VODU	ROTOR	PUMPENRAD	IMPELLER

(09,10,11,12,13,14,
15,16,17,18,19,20)**PUMPA ZA VODU – 46629464 – 46641674 – (09,10)**POMPE A EAU
WASSEPUMPE
WATER PUMP

14.03/1



2002.



VENTILATOR I NJEGOVE KOMANDE
 VENTILATEUR ET SA COMMANDE
 LUFTER UND LUFTE TRIEB
 FAN AND FAN DRIVE

14.09



2002.

1	1014083	VENTILATOR HLADNJAKA	VENTILATEUR	LUFTER	FAN
2	1468897	OSIGURAČ VENTILATORA HLADNJ	RONDELLE FREIN	SICHERUNGSTING	LOCKWASHER
3	46622892	TERMO PREKIDAČ NA HLADNJAKU	INVERSEUR	WENDEGETRIEBE	REVERSER
3	46635398	TERMOPREKIDAČ NA HLADNJAKU	INVERSEUR	WENDEGETRIEBE	REVERSER
4	4085631	ZAPTIVAČ PREKIDAČA HLAD	JOINT	DICHTUNG	GASKET
5	46624453	ELEKTRO MOTOR VENT HLADNJ	MOTEUR	MOTOR	MOTOR
5	46662301	<u>ELEKTROMOTOR VENTILATORA HLADNJAKA</u>			
5	46637158	ELEKTRO MOTOR HLADNJAKA	MOTEUR	MOTOR	MOTOR
5	46662737	MOTOR VENTILATORA HLADNJAKA	MOTEUR	MOTOR	MOTOR
6	1645057	DIFUZOR ALUMIN HLADNJAKA	DIFFUSEUR	KLAPPENSTUTZEN	AIR HORH
6	4203475	USMERIVAČ VAZDUHA NA HLADNJ	DIFFUSEUR	KLAPPENSTUTZEN	AIR HORH
6	46662420	DIFUZOR VAZDUHA ZA HLADNJAK	DIFFUSEUR	KLAPPENSTUTZEN	AIR HORH
7	15896211	NAVRTKA M6	ECROU	MUTTER	NUT
8	10516479	PODLOŠKA	RONDELLE	SCHEIBE	WASHER
9	12643701	PODLOŠKA 18X6 4X1 6	RONDELLE	SCHEIBE	WASHER
10	4130912	UMETAK NOSAČA MOTORA HLADNJ	RUBAN	BAND	BAND
10	46637492	ČAURA DIFUZORA HLADNJAKA	RUBAN	BAND	BAND
11	4290559	ODSTOJNIK VEZE FILT ZA VAZD	ENTRETOISE	ABSTANDSTUCK	SPACER

VENTILATOR I NJEGOVE KOMANDE

VENTILATEUR ET SA COMMANDE

LUFTER UND LUFTE TRIEB

FAN AND FAN DRIVE

14.09



2002.

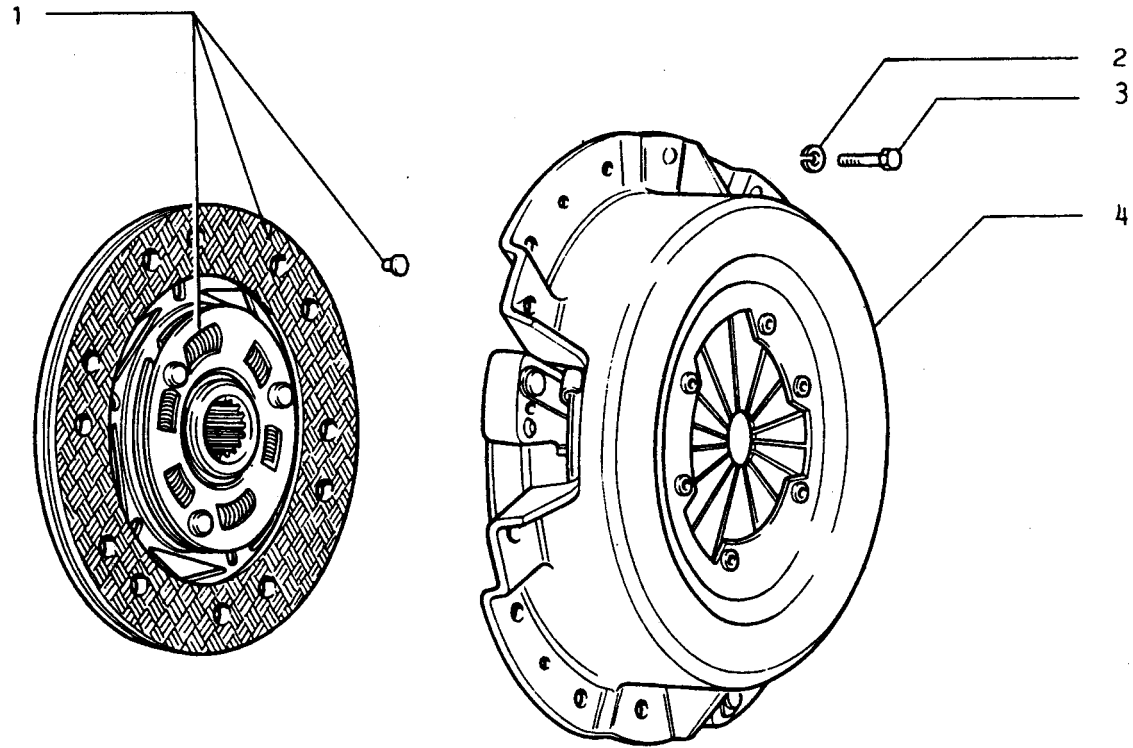
1	4409361	NASTAVAK SA LEŽAJEM	ROULEMENT	LAGER	BEARING
2	4108077	ČAURA VILJUŠKE SPOJKE	ETUI	HULSE	CASING
3	10516670	PODLOŠKA ELASTIČNA 8	RONDELLE FREIN	SICHERUNGSRING	LOCKWASHER
4	4200713	VIJAK VILJUŠKE SPOJKE	VIS	SCHRAUBE	SCREW
5	4391001	OPRUGA KOMANDE SPOJKE	RESSORT	FEDER	SPRING
6	4127040	OPRUGA ZA PRIRUBNICU	RESSORT	FEDER	SPRING
7	5924718	OSOVINICA ZA ISKLJ SPOJNICE	AXE	BOLZEN	PIN
8	4379434	GLAVA SFERIČNOG ZGLOBA	JOINT A ROTULE	KUGELPFANNE	SOCKET
9	15896211	NAVRTKA M6	ECROU	MUTTER	NUT
10	4120686	OSIGURAČ OSOVINICE MENJAČA	RONDELLE FREIN	SICHERUNGSTING	LOCKWASHER
11	4190619	VILJUŠKA KOMANDE SPOJKE	FOURCHE	GABEL	FORK
12	872241	ODBOJNIK NA NOSAČU PEDALE	SABOT	STOSSFENGERHORN	GUARD
13	12647001	PODLOŠKA 8X25	RONDELLE	SCHEIBE	WASHER
14	10516670	PODLOŠKA ELASTIČNA 8	RONDELLE FREIN	SICHERUNGSRING	LOCKWASHER
15	16102311	NAVRTKA M8	ECROU	MUTTER	NUT
16	46625514	ELASTIČNA KOMANDA SPOJKE	COM DE DEBRAYAGE	KUPPUNGSBETATIGUNE	CLUTCH RELEASE CON
17	894040	PODMETAČ	RONDELLE	SCHEIBE	WASHER
18	1618633	PODMETAČ ZA UŽE SPOJKE	RONDELLE	SCHEIBE	WASHER
19	11063976	KOPČA	AGRAFE	KLEMMSUCK	CLIP
20	10516470	ELAST PODLOŠKA 11 8X6 4X1 8	RONDELLE	SCHEIBE	WASHER
21	10902011	ZAVRTANJ M6X12	VIS	SCHRAUBE	SCREW
22	1619864	PEDALA SPOJKE	PEDALE	FUSSHEBEL	PEDAL
22	P0020846	SKLOP PEDALE ZA ISKLJUČENJE SPOJKE			
23	4144275	OBLOGA PEDALE	JOINT	DICHTUNG	GASKET
24	46617572	ZAŠTITNIK ZAVRŠETKA SAJLE	PROTECTION	ABDECKUNG	SHIELD

KOMANDA SPOJKE
 COMMANDE DE DEBRAYAGE
 KUPPLUNGSBETATIGUNG
 CLUTCH RELEASE CONTROL

21.01



2002.



SPOJKA
EBRAYAGE
KUPPLUNG
CLUTCH

21.05



2002.

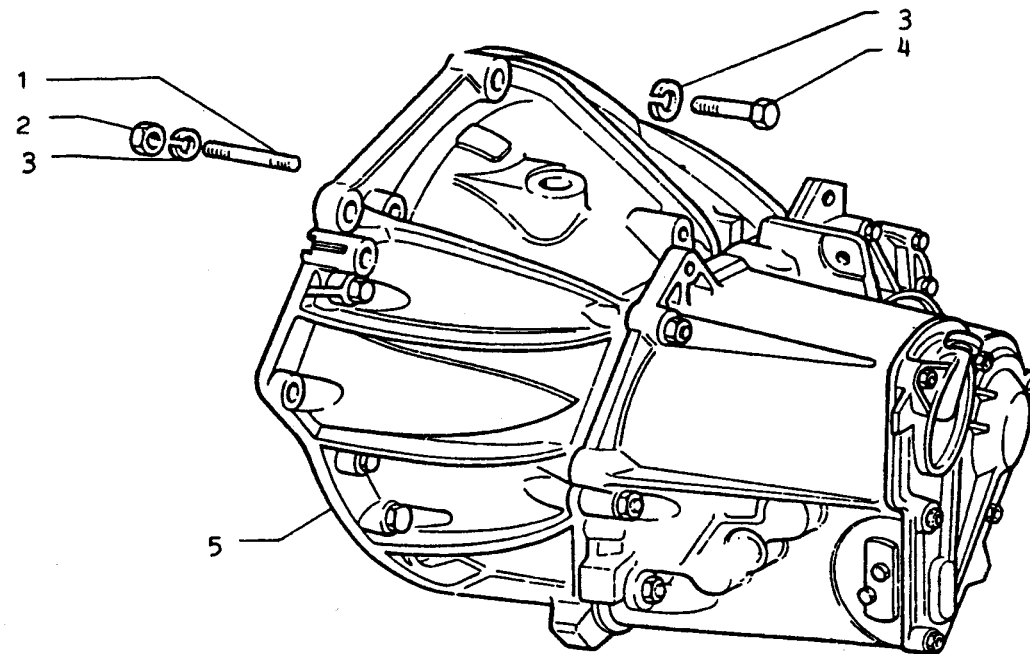
1	1615349	LAMELA SPOJKE	DISQUE ENTRAINE	KUPPLUNGSSCHEIBE	DRIVEN PLATE
1	46629110	LAMELA SPOJKE	DISQUE ENTRAINE	KUPPLUNGSSCHEIBE	DRIVEN PLATE
2	10516470	ELAST PODLOŠKA 11 8X6 4X1 8	RONDELLE FREIN	SICHERUNGSRING	LOCKWASHER
2	10516479	PODLOŠKA	RONDELLE FREIN	SICHERUNGSRING	LOCKWASHER
3	10902231	VIJAK KORPE SPOJKE	VIS	SCHRAUBE	SCREW
4	1617811	NAPADNO TELO-KORPA SPOJKE	EMBAYAGE	KUPPLUNG	CLUTCH
4	1619087	NAPADNO TELO SPOJKE	EMBAYAGE	KUPPLUNG	CLUTCH
4	1619187	<u>SKLOP NAPADNOG TELA SPOJKE</u>			

SPOJKA
 EBAYAGE
 KUPPLUNG
 CLUTCH

21.05



2002.



MENJAČ I DIFERENCIJAL
BOITE ET DIFFERENTIEL
WECHSEL UND AUSGLEICHGETRIEBE
TRANSMISSION AND DOGGERENTIAL

22.01



2002.

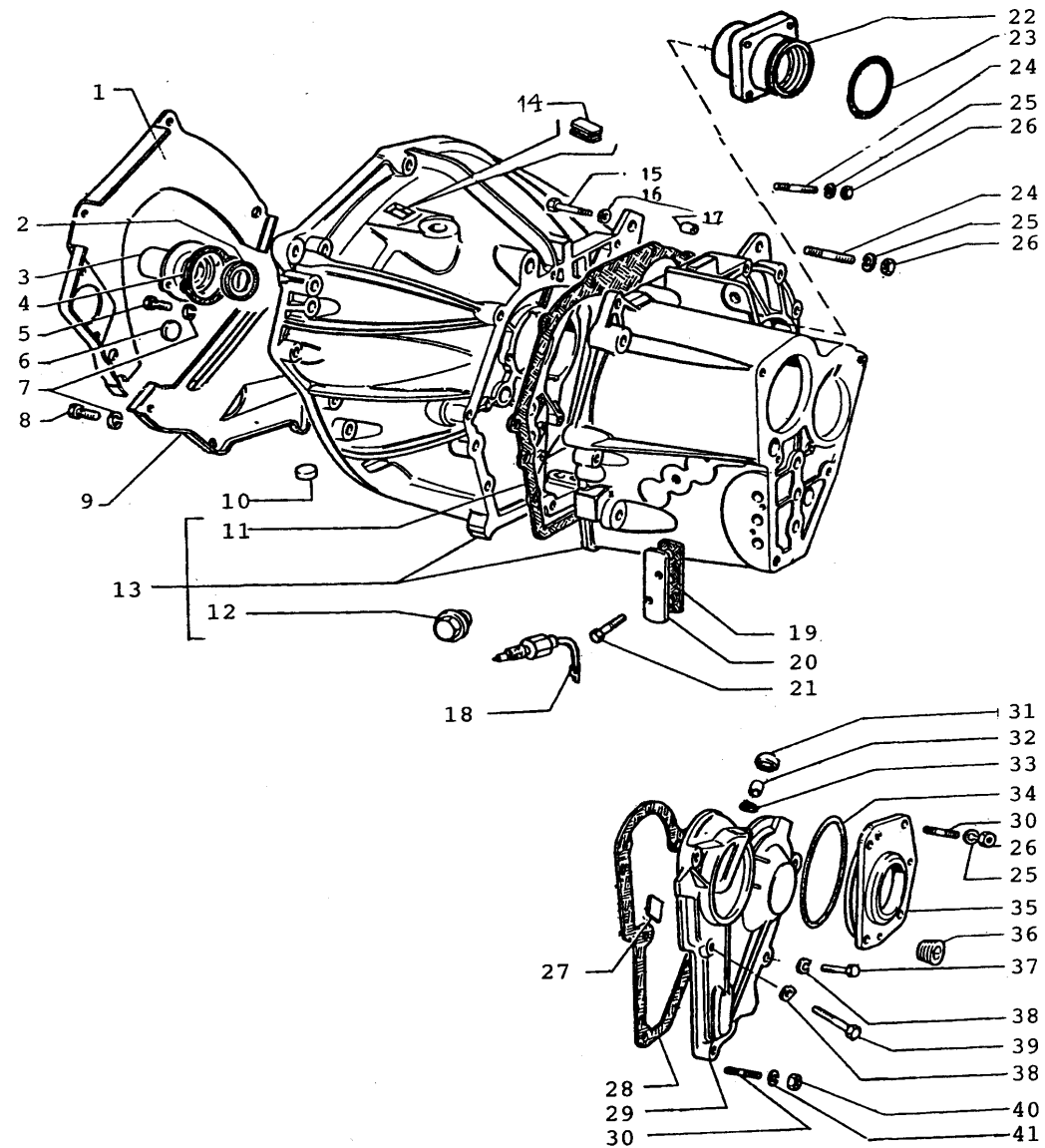
1 13552821	VIJAK BESKRAJNI M12 X 50	VIS SANS FIN	SCHNECKE	WORM SCREW
2 16101	NAVRTKA M12X1 25	ECROU	MUTTER	NUT
3 10517070	PODLOŠKA ELASTIČNA	RONDELLE FREIN	SICHERUNGSRING	LOCKWASHER
4 15541121	VIJAK	VIS	SCHRAUBE	SCREW
5 91703380	MENJAČ I DIFERENCIJAL KOMPLE	ITE ET DIFFEREN WE	CHSEL UND AUSGL	TRANSM AND DIFFER
5 91706186	MENJAČ SA IV STEPENA PRENOSA	ITE ET DIFFEREN WE	CHSEL UND AUSGL	TRANSM AND DIFFER
5 91706378	SKL MENJAČA I DIFERENCIJALA	ITE ET DIFFEREN WE	CHSEL UND AUSGL	TRANSM AND DIFFER
5 91706655	SKL MENJAČA I DIFERENCIJALA	ITE ET DIFFEREN WE	CHSEL UND AUSGL	TRANSM AND DIFFER

MENJAČ I DIFERENCIJAL
BOITE ET DIFFERENTIEL
WECHSEL UND AUSGLEICHGETRIEBE
TRANSMISSION AND DOGGERENTIAL

22.01



2002.



MENJAČ I DIFERENCIJAL , KUĆIŠTE I POKLOPCI
 CARTER ET COUVERCLES
 GEHAUSE UND DECKEL
 CASING AND COVERS

22.01/1



2002.

1	4248591	ZAŠTITNIK	PROTECTION	ABDECKUNG	SHIELD
1	4399278	ZAŠTITNIK ZVONA MENJAČA GOR	PROTECTION	ABDECKUNG	SHIELD
1	46626340	ZAŠTITNIK ZA PRAŠINU	PROTECTION	ABDECKUNG	SHIELD
2	40002900	ZAPTIVNI PRSTEN SPOJNIČ OSOV	BAGUE	ISOLIERRING	RING
3	4179874	POKLOPAC ZVONA MENJAČA	COUVERCLE	DECKEL	COVER
4	4223580	ZAPTIVAČ POKLOPCA MENJAČA	JOINT	DICHTUNG	GASKET
5	10902211	ZAVRTANJ M6X16	VIS	SCHRAUBE	SCREW
6	14328501	ČEP R16 TANJIRASTI	BOUCHON	STOPFEN	PLUG
7	10516471	PODLOŠKA ELASTIČNA	RONDELLE FREIN	SICHERUNGSRING	LOCKWASHER
8	10902011	ZAVRTANJ M6X12	VIS	SCHRAUBE	SCREW
9	4203740	POKLOPAC ZVONA MENJAČA	COUVERCLE	DECKEL	COVER
9	4399277	ZAŠTITNIK ZVONA MENJAČA DONJ	COUVERCLE	DECKEL	COVER
10	14328401	ČEP R14 TANJIRASTI	BOUCHON	STOPFEN	PLUG
11	4398499	ZAPTIVAČ KUTIJE MENJAČA	JOINT	DICHTUNG	GASKET
12	14324411	ČEP ZA ISPUŠ ULJA 22X1,5	BOUCHON	STOPFEN	PLUG
13	91704482	KUTIJA MENJAČA I NOSAČA KOMP	CARTER	GEHAUSE	CASE
13	91704517	KUTIJA MENJAČA I NOSAČA V ST	CARTER	GEHAUSE	CASE
14	4383759	ČEP NA ZVONU MENJAČA	BOUCHON	STOPFEN	PLUG
15	16042321	VIJAK	VIS	SCHRAUBE	SCREW
16	10519601	PODLOŠKA 17X8 4X1 6	RONDELLE	SCHEIBE	WASHER
17	874690	ČAURA KUTIJE MENJAČA	ETUI	HULSE	CASING
18	4418599	PREKIDAČ HODA UNAZAD	INTERRUPTEUR	SCHALTER	SWITCH
18	46618001	PREKIDAČ SVETLA HODA UNAZAD	INTERRUPTEUR	SCHALTER	SWITCH
19	4186531	ZAPTIVAČ KUTIJE MENJAČA	JOINT	DICHTUNG	GASKET
20	4186530	POKLOPAC KUTIJE MENJAČA	COUVERCLE	DECKEL	COVER
21	4212140	VIJAK ZA VEZU POKLOPCA MENJ	VIS	SCHRAUBE	SCREW
22	7575538	PRIRUBNICA DIFERENCIJALA	BRIDE	FLANSCH	FLANGE
23	4328364	ZAPTIVNI PRSTEN POKLOP MENJ	JOIN	DICHTRING	SEAL
24	13543821	UVRTANJ	VIS	SCHRAUBE	SCREW
25	10516670	PODLOŠKA ELASTIČNA 8	RONDELLE	SCHEIBE	WASHER
26	16100811	NAVRTKA M8X1,25X13	ECROU	MUTTER	NUT
27	4326429	MAGNETNA PLOČICA MENJAČA	LEVIR	HEBEL	LEVER
28	4400853	ZAPTIVAČ POKLOPCA MENJAČA	JOINT	DICHTUNG	GASKET
29	4399276	POKLOPAC ZADNJI NA MENJAČU	COUVERCLE	DECKEL	COVER
30	13541121	VIJAK	VIS	SCHRAUBE	SCREW

MENJAČ I DIFERENCIJAL , KUĆIŠTE I POKLOPCI

CARTER ET COUVERCLES
GEHAUSE IND DECKEL
CASING AND COVERS

22.01/1



2002.

31	13415780	KAPICA ODUŠKA ULJA	CAPUSHON	SCHUTZKAPPE	BOOT
32	13415801	TELO ODUŠKA ULJA	ETUI	HULSE	CASING
33	4230532	ULJOBAN ODUŠKA ULJA	PROTECTION A HUILE	OLABDECKUNG	CHIELD OIL
34	4328364	ZAPTIVNI PRSTEN POKLOP MENJ	JOIN	DICHTRING	SEAL
35	4177456	PLOČA POKLOPCA MENJAČA	PLAQUE	PLATTE	PLATE
36	10269550	ČEP KON SA NAV 14X1 5X11	BOUCHON	STOPFEN	PLUG
37	16044021	ZAVRTANJ M8X40	VIS	SCHRAUBE	SCREW
38	10516671	PODLOŠKA 8X14,8X2,2	RONDELLE	SCHEIBE	WASHER
39	16044121	ZAVRTANJ M8X45	VIS	SCHRAUBE	SCREW
40	15896211	NAVRTKA M6	ECROU	MUTTER	NUT
41	10516411	PODLOŠKA	RONDELLE	SCHEIBE	WASHER

MENJAČ I DIFERENCIJAL , KUĆIŠTE I POKLOPCI

CARTER ET COUVERCLES
 GEHAUSE IND DECKEL
 CASING AND COVERS

22.01/1



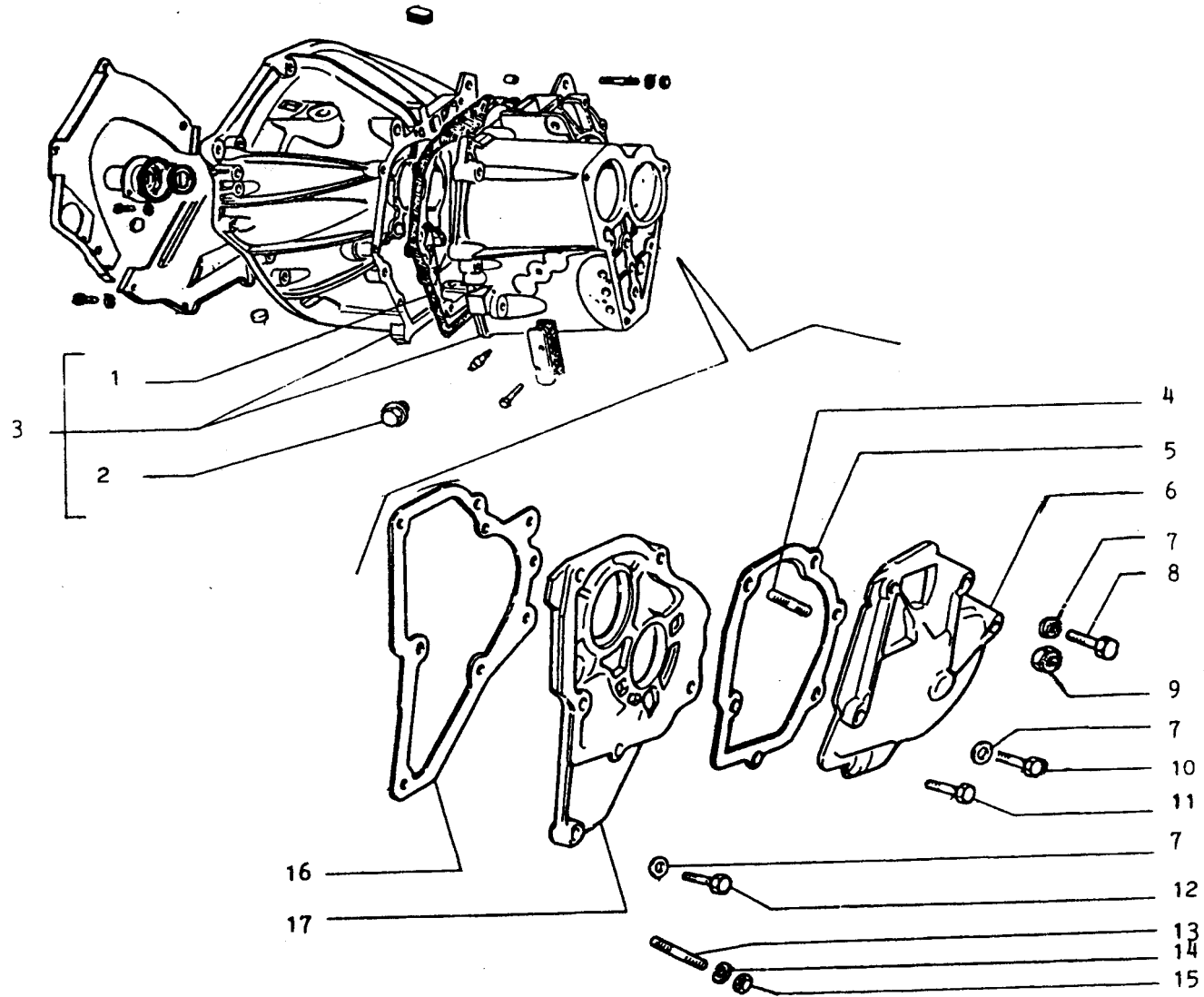
2002.

MENJAČ I DIFERENCIJAL , KUĆIŠTE I POKLOPCI
CARTER ET COUVERCLES
GEHAUSE IND DECKEL
CASING AND COVERS

22.01/1



2002.



MENJAČ I DIFERENCIJAL , KUĆIŠTE I POKLOPCI
 CARTER ET COUVERCLES
 GEHAUSE UND DECKEL
 CASING AND COVERS

22.01/2

(V-S)



2002.

1	4398499	ZAPTIVAČ KUTIJE MENJAČA	JOINT	DICHTUNG	GASKET
2	14324411	ČEP ZA ISPUŠ ULJA 22X1,5	BOUCHON	STOPFEN	PLUG
3	91704517	KUTIJA MENJAČA I NOSAČA V ST	CARTER	GEHAUSE	CASE
4	13540921	VIJAK M6X12X16	VIS	SCHRAUBE	SCREW
5	4396030	ZAPTIVAČ MENJAČA	JOINT	DICHTUNG	GASKET
6	46622326	POKLOPAC MENJAČA	COUVERCLE	DECKEL	COVER
7	10519401	PODLOŠKA 12,5X6,4X1,6	RONDELLE	SCHEIBE	WASHER
8	10903421	VIJAK	VIS	SCHRAUBE	SCREW
9	15896211	NAVRTKA M6	ECROU	MUTTER	NUT
10	16044321	ZAVRTANJ M8X55	VIS	SCHRAUBE	SCREW
11	16044621	ZAVRTANJ M8X70	VIS	SCHRAUBE	SCREW
12	10902621	ZAVRTANJ M6X1,25X35/35	VIS	SCHRAUBE	SCREW
13	13541121	VIJAK	VIS	SCHRAUBE	SCREW
14	10516470	ELAST PODLOŠKA 11 8X6 4X1 8	RONDELLE FREIN	SICHERUNGSRING	LOCKWASHER
15	15896211	NAVRTKA M6	ECROU	MUTTER	NUT
16	4396026	ZAPTIVAČ KUT MENJAČA I MEDJU	JOINT	DICHTUNG	GASKET
17	46622325	POKLOPAC MENJAČA	COUVERCLE	DECKEL	COVER

MENJAČ I DIFERENCIJAL , KUĆIŠTE I POKLOPCI

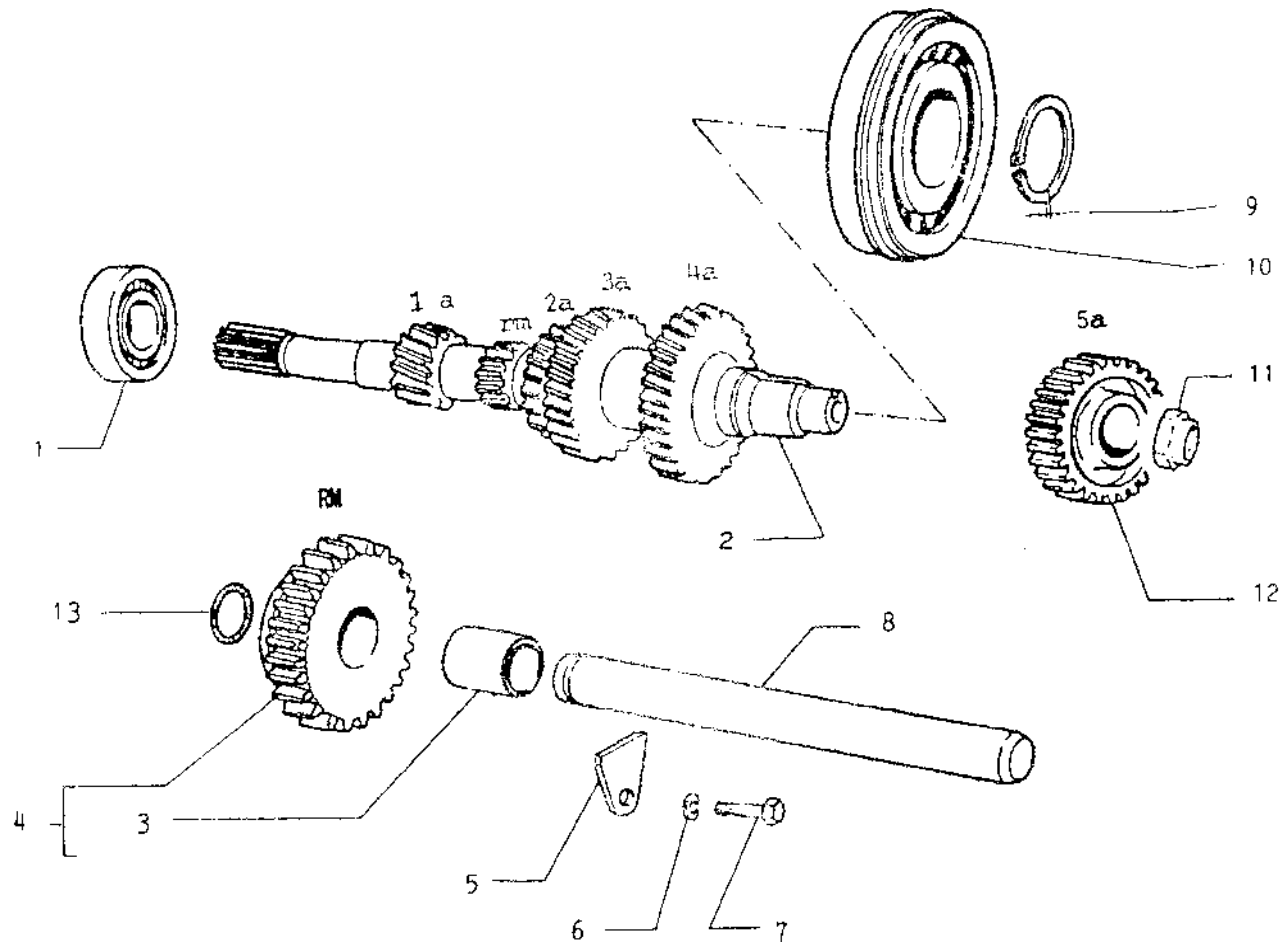
CARTER ET COUVERCLES
 GEHAUSE IND DECKEL
 CASING AND COVERS

22.01/2

(V-S)



2002.



ZUPČANICI MENJAČA
 ENGRANAGES DE BOITE
 ZAHNRADER DES WECHSELGETRIEBE
 TRANSMISSION GEARS

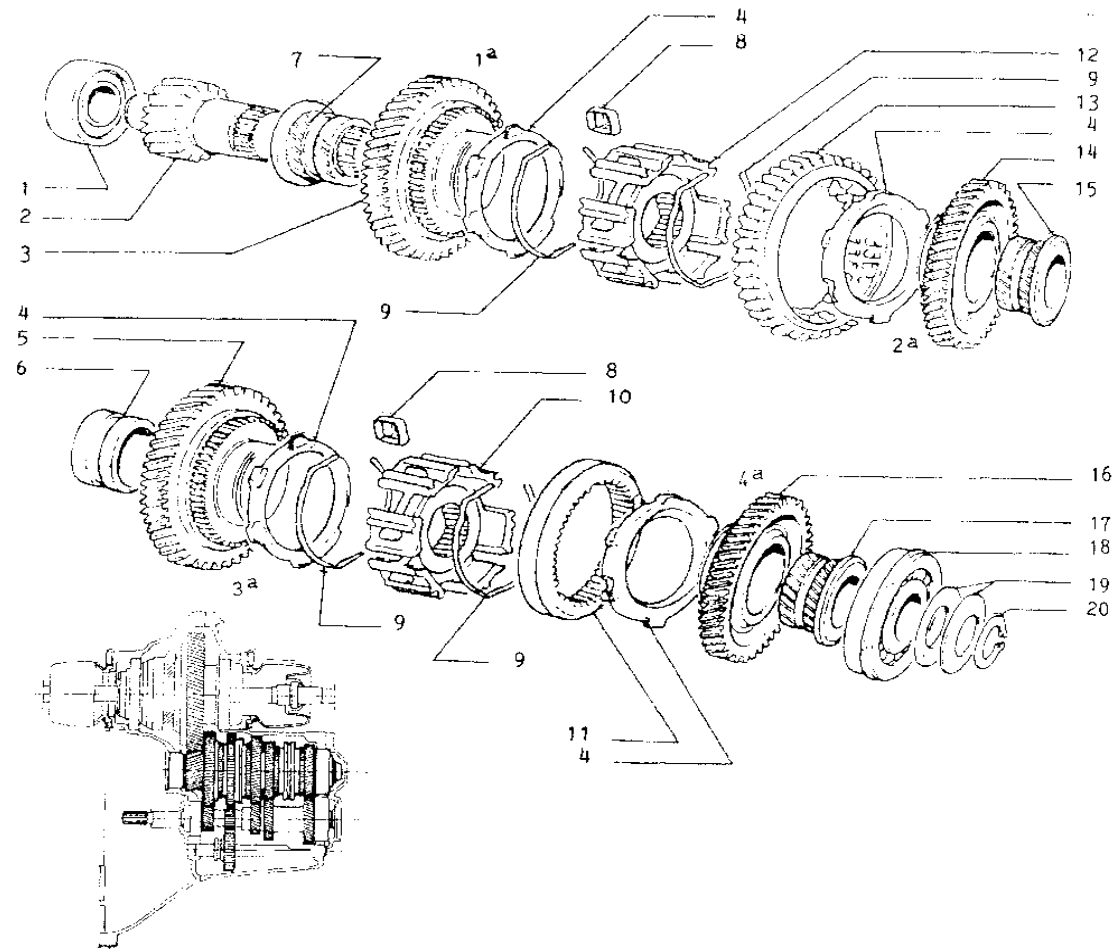
22.04



2002.

1	4432350	LEŽAJ NA SKLOPU ZUPČANIKA	ROULEMENT	LAGER	BEARING
2	7354001	SNOP ZUPČANIKA	PIGNONS	ZAHNRAD	GEARS
2	7553581	SNOP ZUPČANIKA	PIGNONS	ZAHNRAD	GEARS
3	7539517	ČAURA	ETUI	HULSE	CASING
4	7575271	ZUPČANIK RN	PIGNON	ZAHNRAD	GEAR
5	4186393	OSIGURAČ OSOVINE ZUPČ HOD UN	PLAQUETTE	PLATTCHEN	PLATE
6	10519401	PODLOŠKA 12,5X6,4X1,6	RONDELLE	SCHEIBE	WASHER
6	14496401	PODLOŠKA	RONDELLE	SCHEIBE	WASHER
7	10902321	VIJAK M6X18	VIS	SCHRAUBE	SCREW
8	46635529	OSOVINA HODA UNAZAD	ARBRE	WELLE	SHAFT
9	5997047	PRSTEN	RONDELLE FREIN	SICHERUNGSTING	LOCKWASHER
10	4190790	LEŽAJ MENJ KUGLIC 28X67X18	ROULEMENT	LAGER	BEARING
11	4411737	NAVRTKA	ECROU	MUTTER	NUT
12	5992016	ZUPČANIK MENJAČA POGONSKI 5A	PIGNON	ZAHNRAD	GEAR
13	46635530	ZAPTIVNI PRSTEN VRAT HOD UNA	JOIN	DICHTRING	SEAL





D-BORG WÖRNER - X 95 →

ZUPČANICI MENJAČA
 ENGRANAGES DE BOITE
 ZAHNRADER DES WECHSELGETRIEBE
 TRANSMISSION GEARS

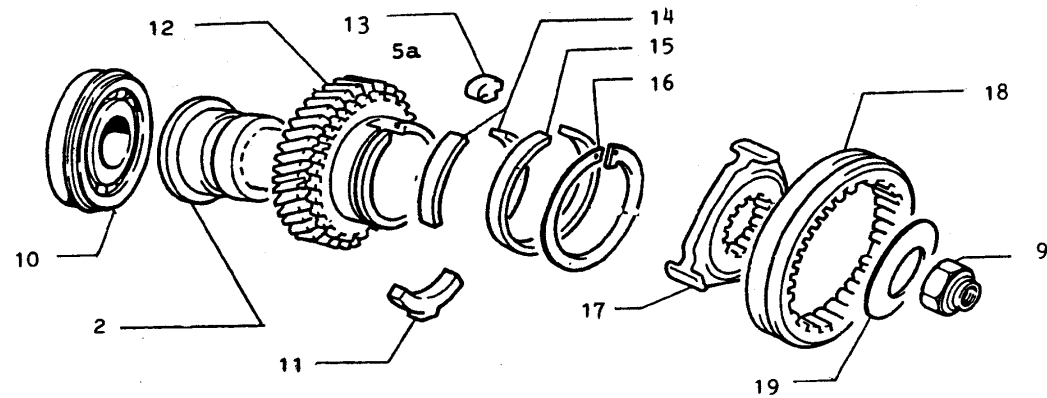
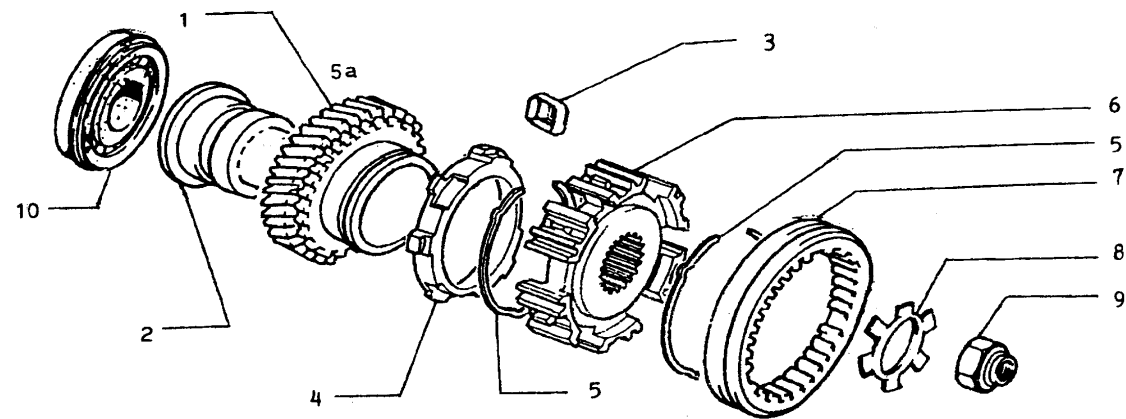
22.04/1



2002.

1	4470201	LEŽAJ MENJAČA	ROULEMENT	LAGER	BEARING
1	5937901	LEŽAJ MENJAČA	ROULEMENT	LAGER	BEARING
2	4392872	VRATILO MENJ POMOĆ SA 17ZUBA	ARBRE	WELLE	SHAFT
2	46629424	VRATILO MENJAČA POM SA 13 ZU	ARBRE	WELLE	SHAFT
3	4440623	ZUPČANIK PRVE BRZINE	PIGNON	ZAHNRAD	GEAR
4	4375691	PRSTEN SINHRONI 1A 2A	SYNCHRONISEUR	SYNCHRONISIERUNG	SYNCHRONIZER
5	46658728	SKLOP ZUPČANIKA III BRZINE	PIGNON	ZAHNRAD	GEAR
6	4242489	ČAURA ZUPČANIKA A	ETUI	HULSE	CASING
7	4242487	ČAURA MENJAČA	ETUI	HULSE	CASING
8	4451150	PLOČICA ZA KLIZNU PRIR U MEN	PLAQUETTE	PLATTCHEN	PLATE
9	46658724	OPRUGA SINHRONA III I IV BRZ	RESSORT	FEDER	SPRING
10	46658725	GLAVČINA KLIZNE PRIRUBNICE	MOYEU	NABE	HUB
11	46658721	KLIZNA PRIRUBNICA III I IVBR	MANCHON	MITNEHMER	SLEEVE
12	46658731	GLAVČINA KLIZNE PRIRUBNICE	MOYEU	NABE	HUB
13	46658720	KLIZNA PRIRUBNICA 1A 2A	MANCHON	MITNEHMER	SLEEVE
14	4392619	ZUPČANIK DRUGE BRZINE	PIGNON	ZAHNRAD	GEAR
15	4242488	ČAURA ZUPČANIKA MENJAČA	ETUI	HULSE	CASING
16	46658726	SKLOP ZUPČANIKA IV BRZINE	PIGNON	ZAHNRAD	GEAR
17	4242490	ČAURA ZUPČANIKA IV BRZINE	ETUI	HULSE	CASING
18	4190790	LEŽAJ MENJ KUGLIC 28X67X18	ROULEMENT	LAGER	BEARING
19	4119189	PODMETAČ LEŽAJA MENJAČA ELAS	RONDELLE FREIN	SICHERUNGSRING	LOCKWASHER
20	4056239	OSIGURAČ LEŽAJA U MENJAČU	RONDELLE FREIN	SICHERUNGSTING	LOCKWASHER





ZUPČANICI MENJAČA
 ENGRANAGES DE BOITE
 ZAHNRADER DES WECHSELGETRIEBE
 TRANSMISSION GEARS

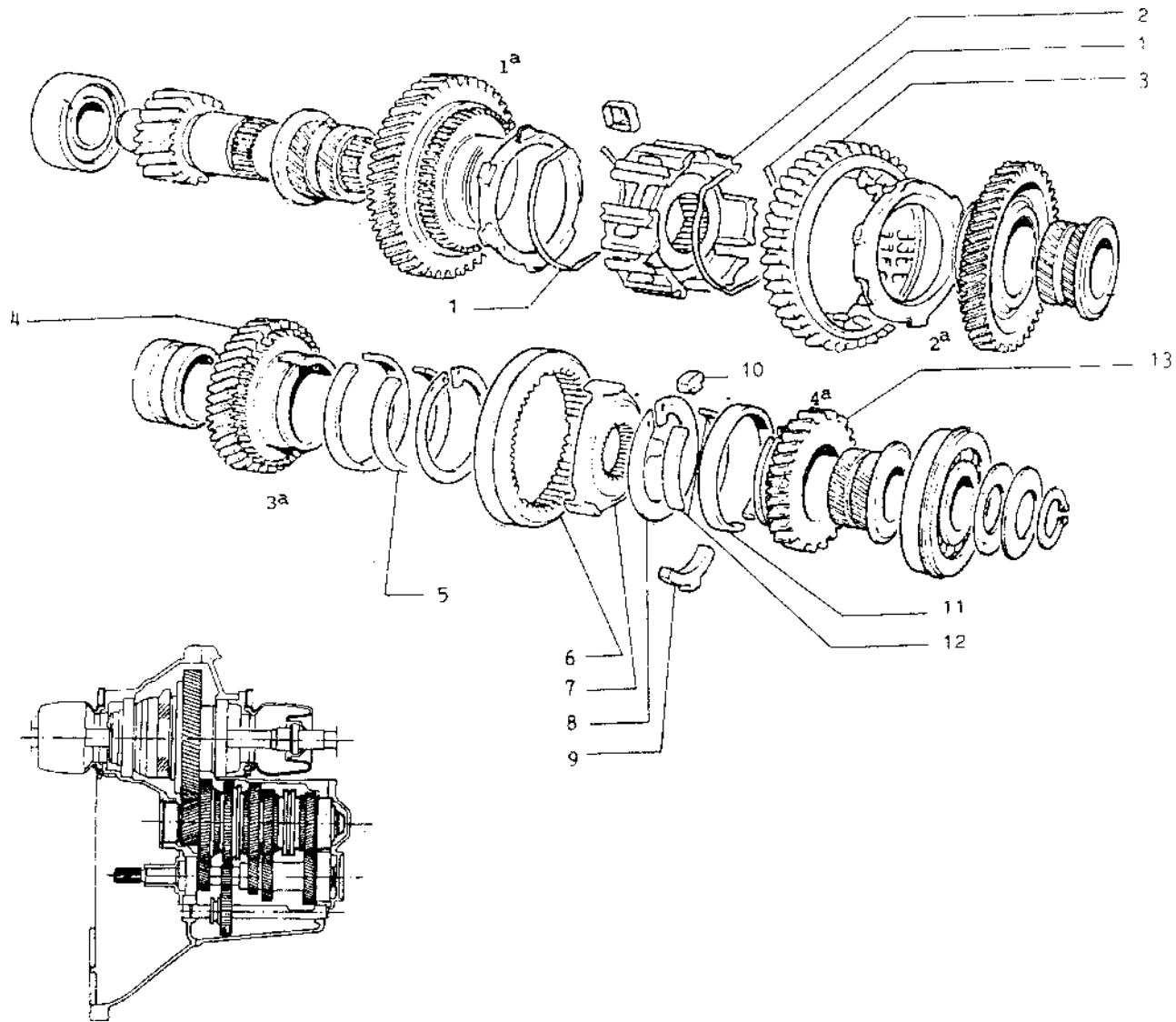
22.04/2



2002.

1	46660814	ZUPČANIK PETE BRZINE	PIGNON	ZAHNRAD	GEAR
2	4368286	ČAURA ZUPČANIKA 5 BRZINE	ETUI	HULSE	CASING
3	4451150	PLOČICA ZA KLIZNU PRIR U MEN	PLAQUETTE	PLATTCHEN	PLATE
4	46660773	SINHRONI PRSTEN 5 TE BRZINE	SYNCHRONISEUR	SYNCHRONISIERUNG	SYNCHRONIZER
5	46660772	OPRUGA GRANIČNIKA 5 TE BRZIN	RESSORT	FEDER	SPRING
6	46660775	GLAVČINA KLIZNE PRIRUB 5 TE	EQUILIBREUR	SEILAUSGLEICHER	EQUALIZER
7	46660771	PRIRUBNICA 5 TE BRZINE	MANCHON	MITNEHMER	SLEEVE
8	46660788	PODLOŠKA	RONDELLE FREIN	SICHERUNGSRING	LOCKWASHER
9	4411737	NAVRTKA	ECROU	MUTTER	NUT
10	4190790	LEŽAJ MENJ KUGLIC 28X67X18	ROULEMENT	LAGER	BEARING
11	4092105	PODMETAČ ZUPČANIKA MENJAČA	ENTRETOISE	ABSTANDSTUCK	SPACER
12	5992013	ZUPČANIK MENJAČA 5A	PIGNON	ZAHNRAD	GEAR
13	4092092	GRANIČNIK SINHR PRST MEHAN	SABOT	STOSSFENGERHORN	GUARD
14	4092094	OPRUGA ZA SINHRONI PRSTEN	DEMI BAGUES	RINGSHAFTEN	HALF BEARINGS
15	4451145	PRSTEN SINHRONI MENJAČA	SYNCHRONISEUR	SYNCHRONISIERUNG	SYNCHRONIZER
16	4414407	OSIGURAČ ZUPČANIKA 3 BRZINE	RONDELLE FREIN	SICHERUNGSTING	LOCKWASHER
17	4393742	KANĐASTA SPOJKA ZA 5 BRZINU	BRIDE	FLANSCH	FLANGE
18	4465865	KLIZNA PRIRUBNICA 5A	MANCHON	MITNEHMER	SLEEVE
19	4393300	PODLOŠKA ELASTIČNA	RONDELLE FREIN	SICHERUNGSRING	LOCKWASHER





ZUPČANICI MENJAČA
 ENGRANAGES DE BOITE
 ZAHNRADER DES WECHSELGETRIEBE
 TRANSMISSION GEARS

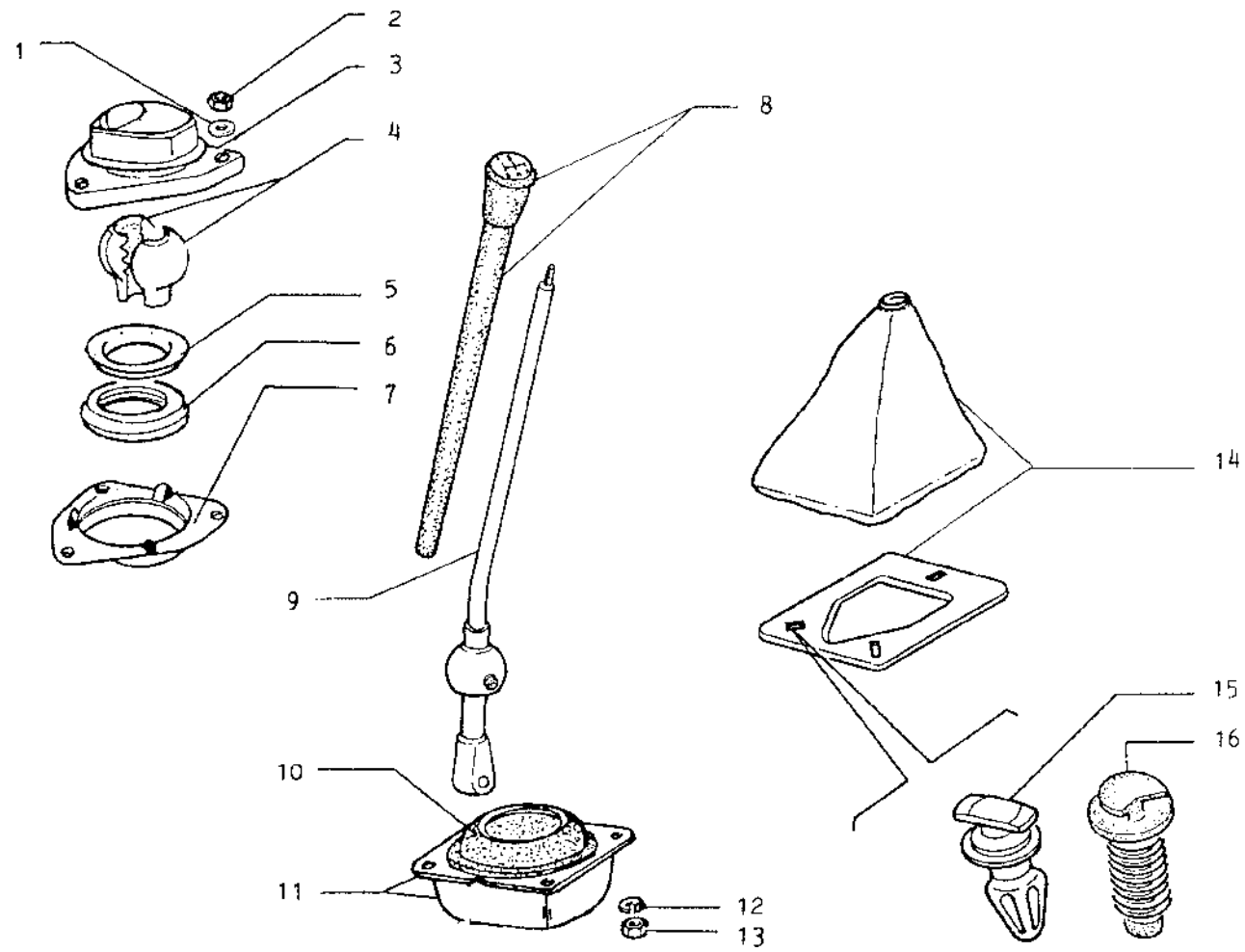
22.04/3



2002.

1	4451151	OPRUGA ZA KLIZNU PRIR U MENJ	RESSORT	FEDER	SPRING
2	4367853	GLAVČINA KLIZNE PRIRUBNICE	MOYEU	NABE	HUB
3	4457562	KLIZNA PRIRUBNICA 1A 2A	BRIDE	FLANSCH	FLANGE
4	5992005	ZUPČANIK MENJAČA 3A	PIGNON	ZAHNRAD	GEAR
5	4183876	OPRUGA ZA SINHRONI PRSTEN	RESSORT	FEDER	SPRING
6	4366610	NASTAVAK ZA 4 A	MANCHON	MUFFE	SLEEVE
7	4392620	KLIZNA PRIRUBNICA	BRIDE	FLANSCH	FLANGE
8	4183888	OSIGURAČ MENJAČA	RONDELLE FREIN	SICHERUNGSTING	LOCKWASHER
9	4183877	GRANIČNIK SINHRONOG PRSTENA	LINGUET	SCHEIBENFEDER	KEY
10	4183873	GRANIČNIK SINHR PRSTENA	LINGUET	SCHEIBENFEDER	KEY
11	4451144	PRSTEN SINHRONI 3 BRZINE	SYNCHRONISEUR	SYNCHRONISIERUN	SYNCHRONIZER
12	4183876	OPRUGA ZA SINHRONI PRSTEN	RESSORT	FEDER	SPRING
13	5992009	ZUPČANIK MENJAČA 4A	PIGNON	ZAHNRAD	GEAR





SPOLJNA KOMANDA MENJAČA
 COMMANDES EXTERIEURS DE BOITE DE VITESSES
 AUSSERE GETRIBESCHALT
 GEARSHIFT OUTER CONTROLS

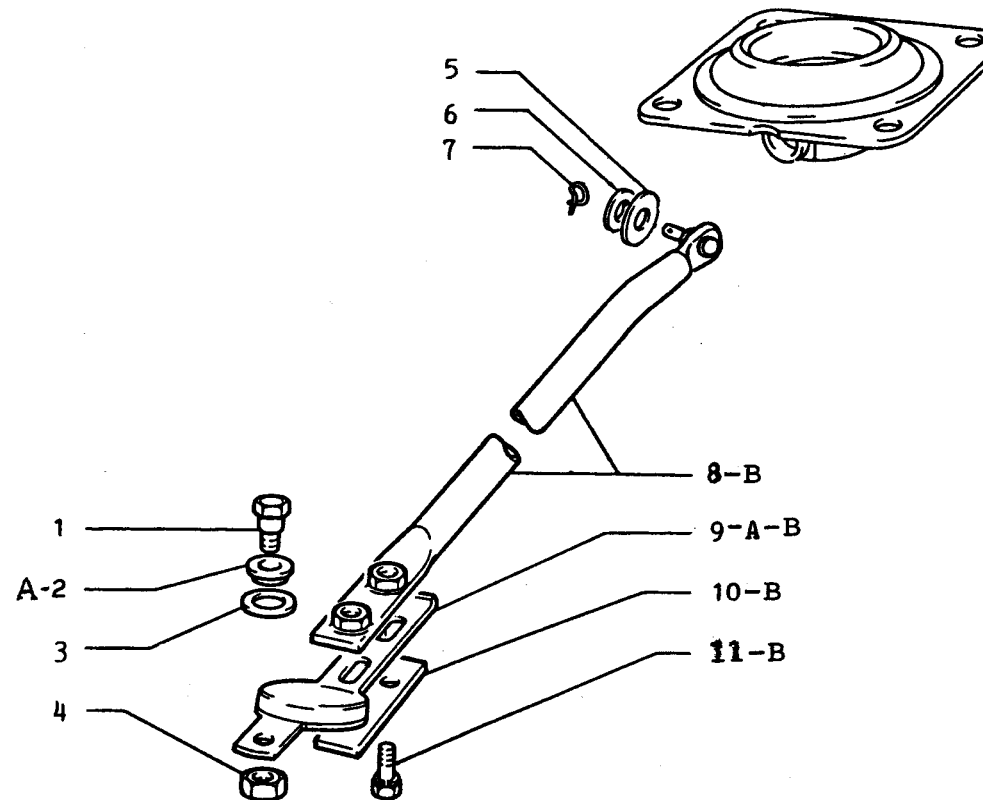
22.07



2002.

1	10519401	PODLOŠKA 12,5X6,4X1,6	RONDELLE	SCHEIBE	WASHER
2	14048117	NAVRTKA M6	ECROU	MUTTER	NUT
3	46622338	POKLOPAC KOMANDE MENJAČA	COUVERCLE	DECKEL	COVER
4	4318477	POLUZGLOB	ACCOUPEMENT	KUPPLUNG	COUPLING
5	4333412	PRSTEN KULISNE RUČICE MENJAČ	BAGUE	RING	RING
6	4318468	ZAŠTITNI PRSTEN RUČ MENJAČA	BAGUE	ISOLIERRING	RING
6	46659810	ZAŠTITNI PRSTEN RUČ MENJAČA	BAGUE	ISOLIERRING	RING
7	4318466	NOSAČ ZA OSŁONAC POL MENJAČA	SUPPORT	LAGER	SUPPORT
8	46620261	OBLOGA RUČICE KOM MENJAČA	PANNEAU	VERKLEIDUNG	PANEL
8	1657767-8	<u>OBLOGA RUČICE MENJAČA</u>			
8	1657779-80	<u>OBLOGA RUČICE MENJAČA</u>			
8	1657867	<u>OBLOGA RUČICE MENJAČA</u>			
8	46665637	<u>ZAŠTITNA OBLOGA POLUGE MENJAČA</u>			
8	46623271	OBLOGA RUČICE ZA IZBOR BRZIN	PANNEAU	VERKLEIDUNG	PANEL
8	46659561	OBLOGA RUČNE POLUGE MENJAČA	PANNEAU	VERKLEIDUNG	PANEL
8	46659565	OBLOGA RUČICE MENJAČA BRZINA	PANNEAU	VERKLEIDUNG	PANEL
8	46665639	<u>OBLOGA RUČICE MENJAČA</u>			
8	1657863	<u>OBLOGA RUČNE POLUGE MEJAČA</u>			
8	1658262	<u>OBLOGA RUČNE POLUGE MENJAČA</u>			
8	46665638	<u>SKŁOP NOSAČA OBŁOGE RUČICE MENJAČA</u>			
8	46633871	<u>SKŁOP OBŁOGE RUČICE MENJAČA</u>			
9	46624272	RUČICA IZBORA BRZINA	POIGNEE	GRIFF	HANDLE
9	46666951	<u>SKŁOP POLUGE RUČICE KOMANDE MENJAČA</u>			
10	4460116	ZAŠTITNIK RUČICE IZBOR BRZIN	PROTECTION	ABDECKUNG	SHIELD
11	46626713	LIM ZAŠTITNI	SHASSE PIERRES	STEINSCHLAGSCHUET	STONEGUARD
12	10516470	ELAST PODLOŠKA 11 8X6 4X1 8	RONDELLE	SCHEIBE	WASHER
13	15896211	NAVRTKA M6	ECROU	MUTTER	NUT
14	46621610	ZAŠTITNA OBLOGA RUČICE MENJ	PANNEAU	VERKLEIDUNG	PANEL
14	91708597	<u>ZAŠTITNIK RUČICE MENJAČA</u>			
15	1619859	KOPČA ZA ZAŠTITNIK	AGRAFE	KLEMMSUCK	CLIP
16	14188181	KOPČA ZA VEZU ZAŠT RUČ IZB B	AGRAFE	KLEMMSUCK	CLIP
17	46665647	<u>RUKOHVAT RUČICE MENJAČA</u>			





SPOLJNA KOMANDA MENJAČA
 COMMANDES EXTERIEURS DE BOITE DE VITESSES
 AUSSERE GETRIBESCHALT
 GEARSHIFT OUTER CONTROLS

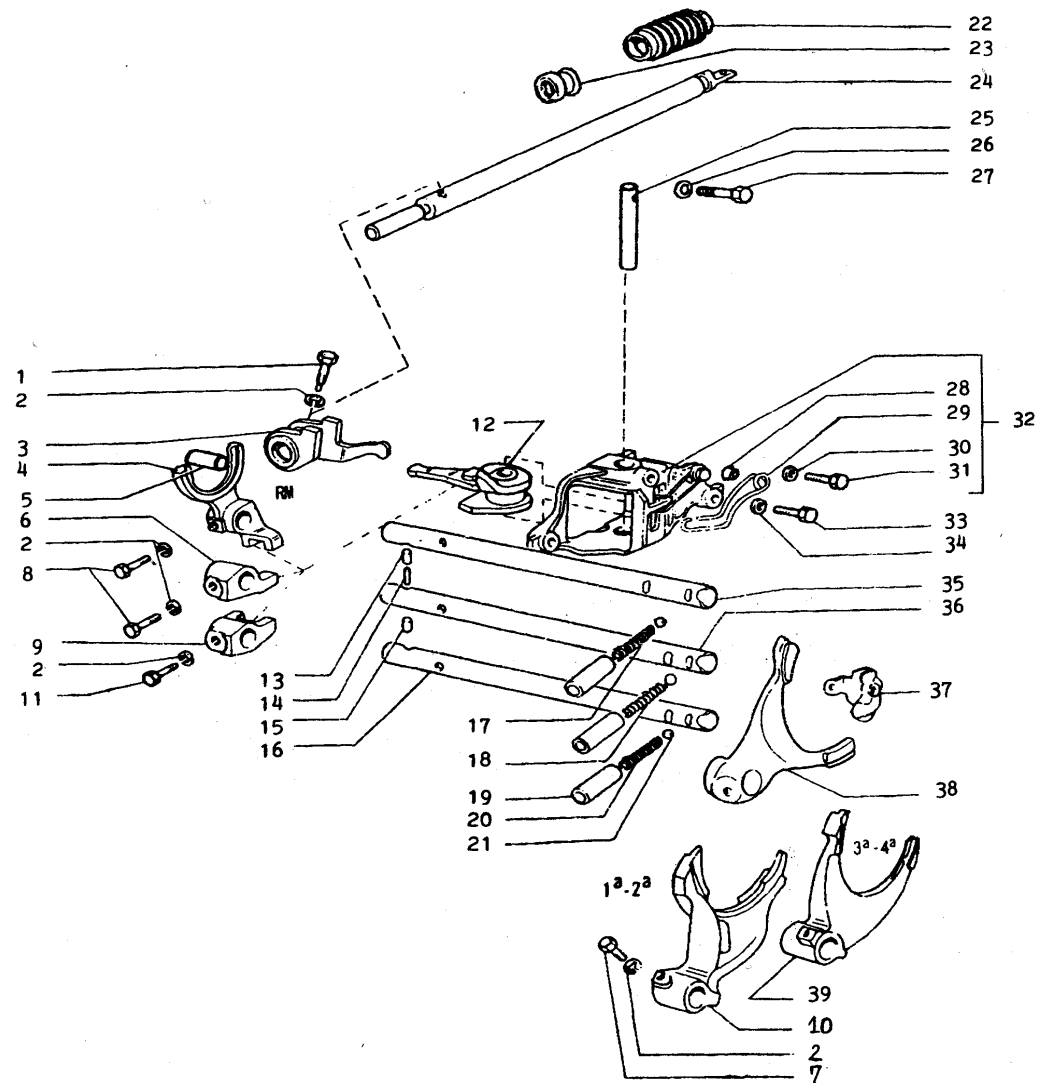
22.07/1



2002.

1	4019755	ZAVRTANJ POLUGE BIR BRZINE	VIS	SCHRAUBE	SCREW
2	1619660	ČAURA POLUGE BIRAČA BRZINE	ETUI	HULSE	CASING
2	4169420	ČAURA ELAST ZGLOBA KOM MENJ	ETUI	HULSE	CASING
3	4169421	ELASTIČNA PODLOŠKA	RONDELLE FREIN	SICHERUNGSRING	LOCKWASHER
4	12574211	NAVRTKA M6	ECROU	MUTTER	NUT
5	12645801	PODLOŠKA RAVNA 10X30X2	RONDELLE	SCHEIBE	WASHER
6	4058802	RAVNA PODLOŠKA	RONDELLE	SCHEIBE	WASHER
7	4351739	OPRUŽICA CEVI ZA KOM MENJAČA	AGRAFE	KLEMMSTUCK	CLIP
8	4460113	POLUGA IZBORA BRZINA	LEVIR	HEBEL	LEVER
9	1619662	ELASTIČNI ZGLOB KOM MENJAČA	JOINT ELESTIQUE	TROCKENGELENK	FLEXIBLE JOINT
9	4102856	ELASTIČNI ZGLOB KOM MENJAČA	JOINT ELESTIQUE	TROCKENGELENK	FLEXIBLE JOINT
10	4166194	PLOČICA EL ZGLOBA KOM MENJ	PLAQUETTE	PLATTCHEN	PLATE
11	13825821	ZAVRTANJ M8X20	VIS	SCHRAUBE	SCREW
12	4102856	ELASTIČNI ZGLOB KOM MENJAČA	JOINT ELESTIQUE	TROCKENGELENK	FLEXIBLE JOINT
12	46602268	ELASTIČNI ZGLOB KOM MENJAČA	JOINT ELESTIQUE	TROCKENGELENK	FLEXIBLE JOINT
13	91705628	SKL ŠIPKE ZA KOM.MENJAČA BRZ	TIGE	STANGE	ROD





UNUTRAŠNJA KOMANDA MENJAČA
 COMMANDES INTERIEURS DE BOITE DE VITESSES
 INNERE GETRIBESCHALT
 GEARSHIFT INER CONTROLS

22.10



2002.

1	4170541	VIJAK POLUGE UN.KOM MENJAČA	VIS	SCHRAUBE	SCREW
2	10516470	ELAST PODLOŠKA 11 8X6 4X1 8	RONDELLE	SCHEIBE	WASHER
3	7546647	BIRAJUČA POLUGA(UNUT)STEP PR	LEVIR	HEBEL	LEVER
4	4451152	VILJUŠKA HODA UNAZAD	FOURCHE	GABEL	FORK
5	4366772	ODSTOJNIK NA OSOV KOM MENJ	ETUI	HULSE	CASING
6	4240625	KLIZAČ KOMANDE MENJAČA	COULISSE	KULISSE	LINK
7	813149	VIJAK ZA VEZU VILJUŠ I KLJUN	VIS	SCHRAUBE	SCREW
8	1015548	VIJAK ZA VEZU VILJUŠ I KLJUN	VIS	SCHRAUBE	SCREW
9	4240624	KLIZAČ KOMANDE MENJAČA	COULISSE	KULISSE	LINK
10	4366764	VILJUŠKA MENJAČA 1 I 2 BRZIN	CROISILLON	KREUZSTUCK	SPIDER
11	1015548	VIJAK ZA VEZU VILJUŠ I KLJUN	VIS	SCHRAUBE	SCREW
12	4451155	POLUGA UNUTR KOMAN MENJAČA	LEVIR	HEBEL	LEVER
12	91702149	POLUGA UNUTR KOMAN MENJAČA	LEVIR	HEBEL	LEVER
13	874761	VALJČIC VILJUŠKE MENJAČA	GALET	ROLLE	ROLLER
14	873093	VALJČIĆ OSIG OSOVINICE MENJ	GALET	ROLLE	ROLLER
15	874761	VALJČIC VILJUŠKE MENJAČA	GALET	ROLLE	ROLLER
16	4304626	POLUGA KOM IZBORA 1 I 2 BRZ	ARBRE	WELLE	SHAFT
16	46658729	POLUGA KOM IZBORA 1 I 2 BRZ	ARBRE	WELLE	SHAFT
17	983027	OPRUGA POLUGE UNUT KOM MENJ	RESSORT	FEDER	SPRING
18	4451153	OPRUGA POLUGE UNUTR KOM MENJ	RESSORT	FEDER	SPRING
19	983028	ČAURA POLUGE KOM MENJAČA	ETUI	HULSE	CASING
20	4059537	OPRUGA POLUGE UNUT KOM MENJ	RESSORT	FEDER	SPRING
20	4451153	OPRUGA POLUGE UNUTR KOM MENJ	RESSORT	FEDER	SPRING
21	20419310	KUGLICA	BILLE	KUGEL	BALL
22	4201404	MANŽETNA BIRAJ POLUGE MENJAČ	PROTECTION	ABDECKUNG	SHIELD
23	4260749	ZAPTIVNI PRSTEN BIRAJ POLUGE	JOINT	DICHTUNG	GASKET
24	46618189	POLUGA IZBORA I UKLJ BRZINA	LEVIER	HEBEL	LEVER
25	4206519	OSOVINICA NOSAČA KOM MENJAČA	AXE	BOLZEN	PIN
26	10519401	PODLOŠKA 12,5X6,4X1,6	RONDELLE	SCHEIBE	WASHER
27	16050521	VIJAK M6 X 62	VIS	SCHRAUBE	SCREW
28	4451148	ČEP NOSAČA POLUGE ZA IZB BRZ	BOUCHON	STOPFEN	PLUG
29	4451147	OSIGURAČ NOS POL IZB BRZINA	RESSORT	FEDER	SPRING
30	4255251	PODLOŠKA OSIGURAČA GLAVE UPR	RONDELLE	SCHEIBE	WASHER
31	4408897	VIJAK ZA NOSAČ KOM MENJAČA	VIS	SCHRAUBE	SCREW
32	4451146	NOSAČ ZA POLUGU IZB BRZ SKL	SUPPORT	LAGER	SUPPORT
32	46623670	NOSAČ ZA POLUGU IZB BRZ SKL	SUPPORT	LAGER	SUPPORT

UNUTRAŠNJA KOMANDA MENJAČA
 COMMANDES INTERIEURS DE BOITE DE VITESSES
 INNERE GETRIBESCHALT
 GEARSHIFT INER CONTROLS

22.10



2002.

33	10902921	VIJAK	VIS	SCHRAUBE	SCREW
34	10519401	PODLOŠKA 12,5X6,4X1,6	RONDELLE	SCHEIBE	WASHER
35	4465916	POLUGA KOMANDE HODA UNAZAD	ARBRE	WELLE	SHAFT
35	4466648	POLUGA KOMANDE HODA UNAZAD	ARBRE	WELLE	SHAFT
35	46660780	POLUGA KOM HODA UNAZAD 5 TE	ARBRE	WELLE	SHAFT
36	4185981	POLUGA KOMANDE 3 I 4 BRZINE	ARBRE	WELLE	SHAFT
36	46658730	POLUGA KOMANDE III I IV BRZI	ARBRE	WELLE	SHAFT
37	4408887	BRAVICA 5 BRZINE	SERRURE	SCHLOSS	LOCK
38	4375474	VILJUŠKA PETE BRZINE	CROISILLON	KREUZSTUCK	SPIDER
39	4392821	VILJUŠKA 3 I 4 BRZINE	CROISILLON	KREUZSTUCK	SPIDER

UNUTRAŠNJA KOMANDA MENJAČA
 COMMANDES INTERIEURS DE BOITE DE VITESSES
 INNERE GETRIBESCHALT
 GEARSHIFT INER CONTROLS

22.10



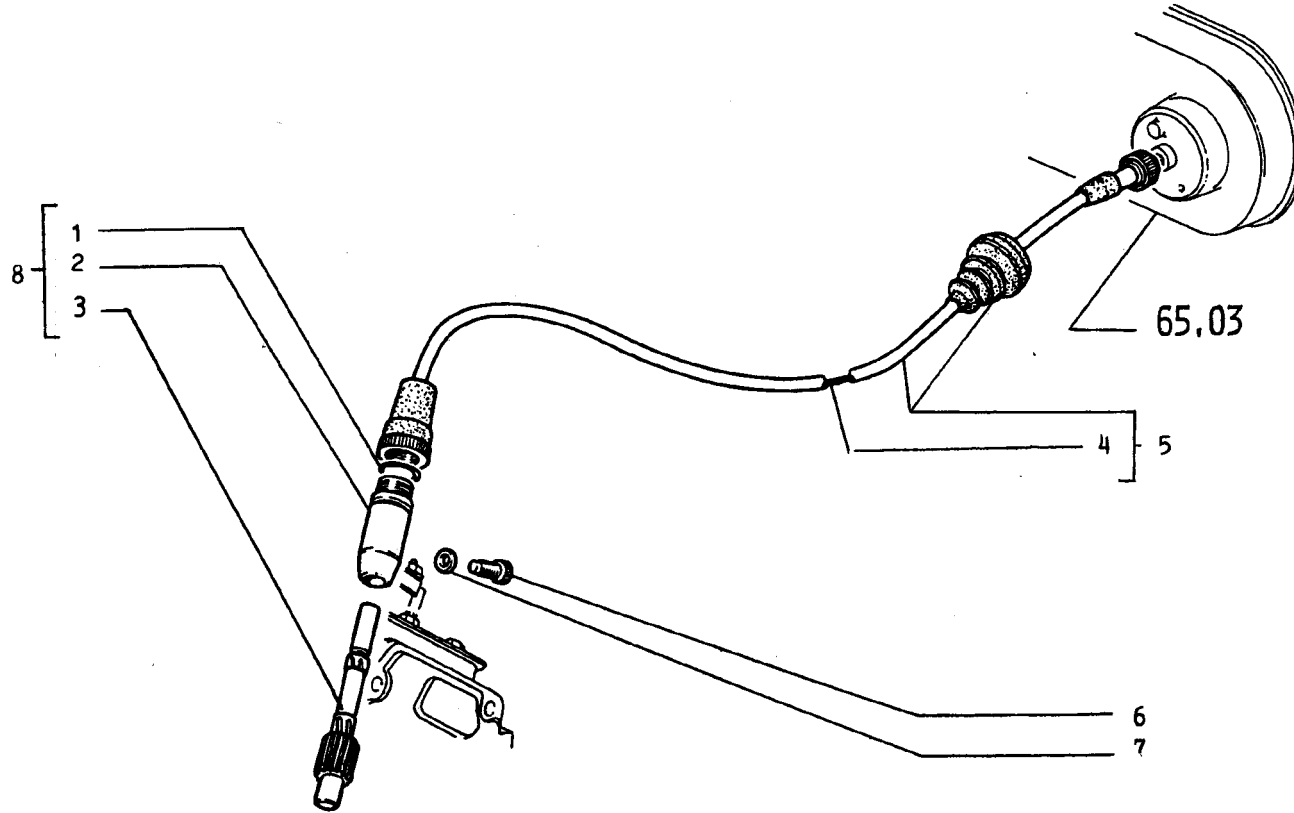
2002.

UNUTRAŠNJA KOMANDA MENJAČA
COMMANDES INTERIEURS DE BOITE DE VITESSES
INNERE GETRIBESCHALT
GEARSHIFT INER CONTROLS

22.10



2002.



BRZINOMER I NJGOV POGON
COMPTEUR DE VITESSE ET SA COMMANDE
TACHOMETER UND SEIN ANTRIEB
SPEEDOMETER AND DRIVE

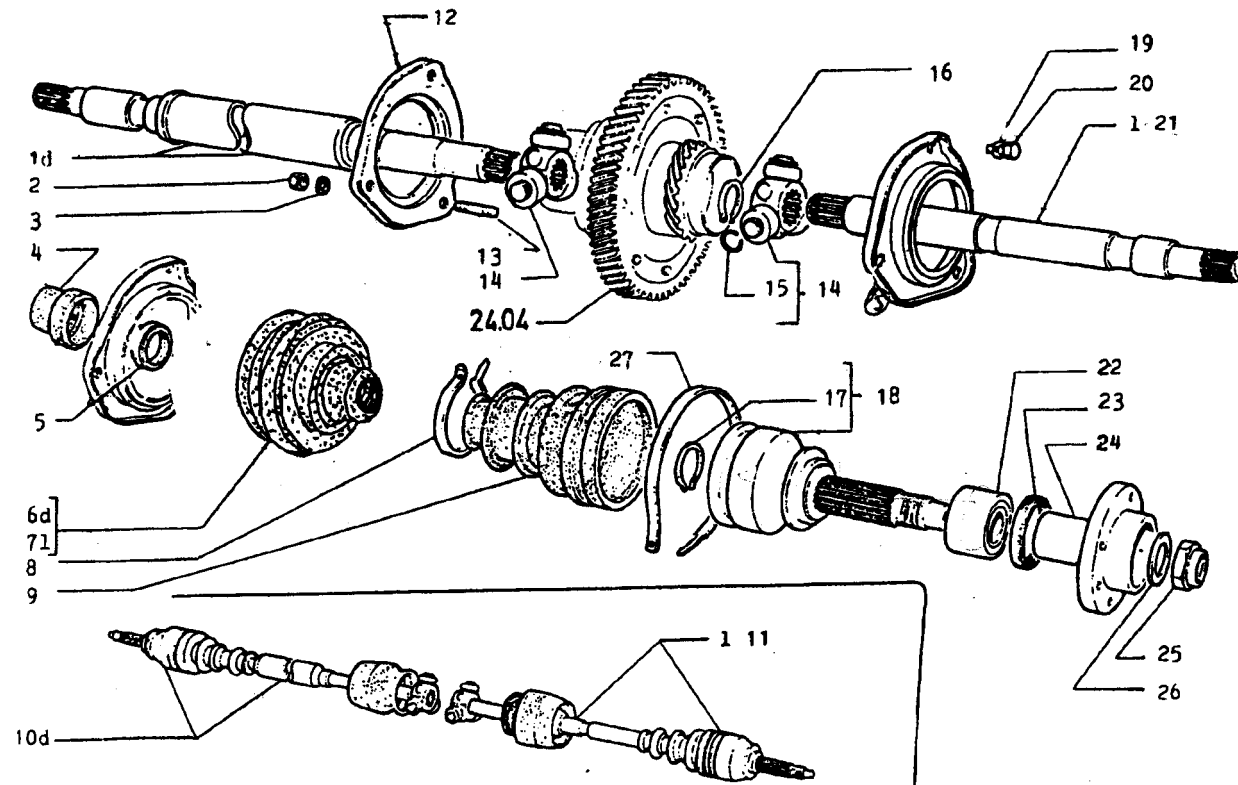
22.24



2002.

1	14457180	ZAPTIVNI PRSTEN	JOIN	DICHTRING	SEAL
2	4229610	NOSAČ BRZINOMERA	SUPPORT	LAGER	SUPPORT
3	4230520	VODJENI ZUPČ KOM BROJ KILOM	PIGNON	ZAHNRAD	GEAR
4	46623549	UNUTR TRANSM ZA POGON BRZIN	TRANSMISSION	DRAHTWELLE	SHAF
4	46635809	UNUTR TRANSMISIJA BRZINOMERA	TRANSMISSION	DRAHTWELLE	SHAF
4	46635813	UNUTR TRANSMIS BRZINOMERA	TRANSMISSION	DRAHTWELLE	SHAF
5	46623548	ELAST TRANSMISIJA BRZIN KOMP	TRANSMISSION	DRAHTWELLE	FLEX/SHAFT
5	46637108	EL TRANSMISIJA BRZIN SA ZAPT	TRANSMISSION	DRAHTWELLE	FLEX/SHAFT
5	46637109	EL TRANSMIS BRZIN SA ZAPTIV	TRANSMISSION	DRAHTWELLE	FLEX/SHAFT
6	4118920	VIJAK ZA KOMANDU BRZINOMERA	VIS	SCHRAUBE	SCREW
7	12639750	RAVAN PODMETAČ	RONDELLE	SCHEIBE	WASHER
8	4230519	NOSAČ KOMANDE BRZINOMERA	SUPPORT	LAGER	SUPPORT





POLUOSOVINE DIFERENCIJALA
 ARBRES DE DIFFERENTIAL
 ACSWELLEN
 AXLE SHAFTS

24.01



2002.

1	46632354	POLUOSOVINA DIFERENC GOLA D	ARBRE	WELLE	SHAFT
2	15896211	NAVRTKA M6	ECROU	MUTTER	NUT
3	10516479	PODLOŠKA	RONDELLE	SCHEIBE	WASHER
4	5963911	ČAURA ZAPTIVNA NA POLUOS DIF	BAGUE CAOUTCHOU	GUMMIBUCHSE	RUBBER BUSH
5	40004360	ZAPTIVNI PRSTEN	JOIN	DICHTRING	SEAL
6	5963126	ZAŠTITNA MANŽETNA DESNA	CAPUCHON	MANSCHETTE	BOOT
7	7564489	ZAŠTITNA MANŽETNA LEVA	CAPUCHON	MANSCHETTE	BOOT
8	4302309	UNUTR STEGICA ZA HOMO ZGLOB	COLLIER	SCHELLE	COLLAR
9	46629595	GUMA ZAŠTITNA HOMOK ZGLOBA	CAPUCHON	MANSCHETTE	BOOT
10	46632357	POLUOSOVINA DIFERENC SKLOP D	ARBRE	WELLE	SHAFT
10	46632363	POLUOSOVINA DIFER SKLOP D	ARBRE	WELLE	SHAFT
10	46632368	POLUOSOVINA DIFER SKLOP D	ARBRE	WELLE	SHAFT
11	46632348	POLUOSOVINA DIFERENC SKL L	ARBRE	WELLE	SHAFT
11	46632352	POLUOSOVINA DIFERENC SKL L	ARBRE	WELLE	SHAFT
11	46632365	POLUOSOVINA DIFERENC SKL L	ARBRE	WELLE	SHAFT
12	46630435	POKLOPAC ZA VEZU ZAPT DIFER	CAPUCHON	MANSCHETTE	BOOT
13	11500021	VIJAK	VIS	SCHRAUBE	SCREW
14	5947210	KRST ZA HOMOZGLOB POLUOSOVIN	CROISILLON	KREUZSTUCK	SPIDER
14	46659161	KRST POLUOSOVINE	CROISILLON	KREUZSTUCK	SPIDER
15	4231887	PRSTEN	RONDELLE FREIN	SICHERUNGSTING	LOCKWASHER
16	11072376	PRSTEN ELASTIČNI	RONDELLE FREIN	SICHERUNGSTING	LOCKWASHER
17	1619140	STEGA POLUOSOVINE DIFERENC	RONDELLE FREIN	SICHERUNGSTING	LOCKWASHER
18	1618992	HOMOKINETIČKI ZGLOB	ACCOUPLLEMENT	KUPPLUNG	COUPLING
18	1619157	HOMOKINETIČKI ZGLOB	ACCOUPLLEMENT	KUPPLUNG	COUPLING
19	10516471	PODLOŠKA ELASTIČNA	RONDELLE	SCHEIBE	WASHER
20	10979424	ZAVRTANJ	VIS	SCHRAUBE	SCREW
21	46632346	POLUOSOVINA DIFERENC GOLA L	ARBRE	WELLE	SHAFT
22	4339308	RADIAKSIJALNI LEŽAJ SA 2 R V	ROULEMENT	LAGER	BEARING
23	4443881	ZAPTIVNI PRSTEN	ENTRETOISE	ABSTANDSTUCK	SPACER
24	4399777	GLAVČINA PRED TOČKOVA	FUSSE	ACHSCHENKEL	STEERING KNUSKLE
25	4307325	NAVRTKA SA SAMOKOČECOM OGRL	ECROU	MUTTER	NUT
26	4248777	RAVAN PODMETAČ GLAVČ PR TOCK	RONDELLE	SCHEIBE	WASHER

POLUOSOVINE DIFERENCIJALA

ARBRES DE DIFFERENTIAL

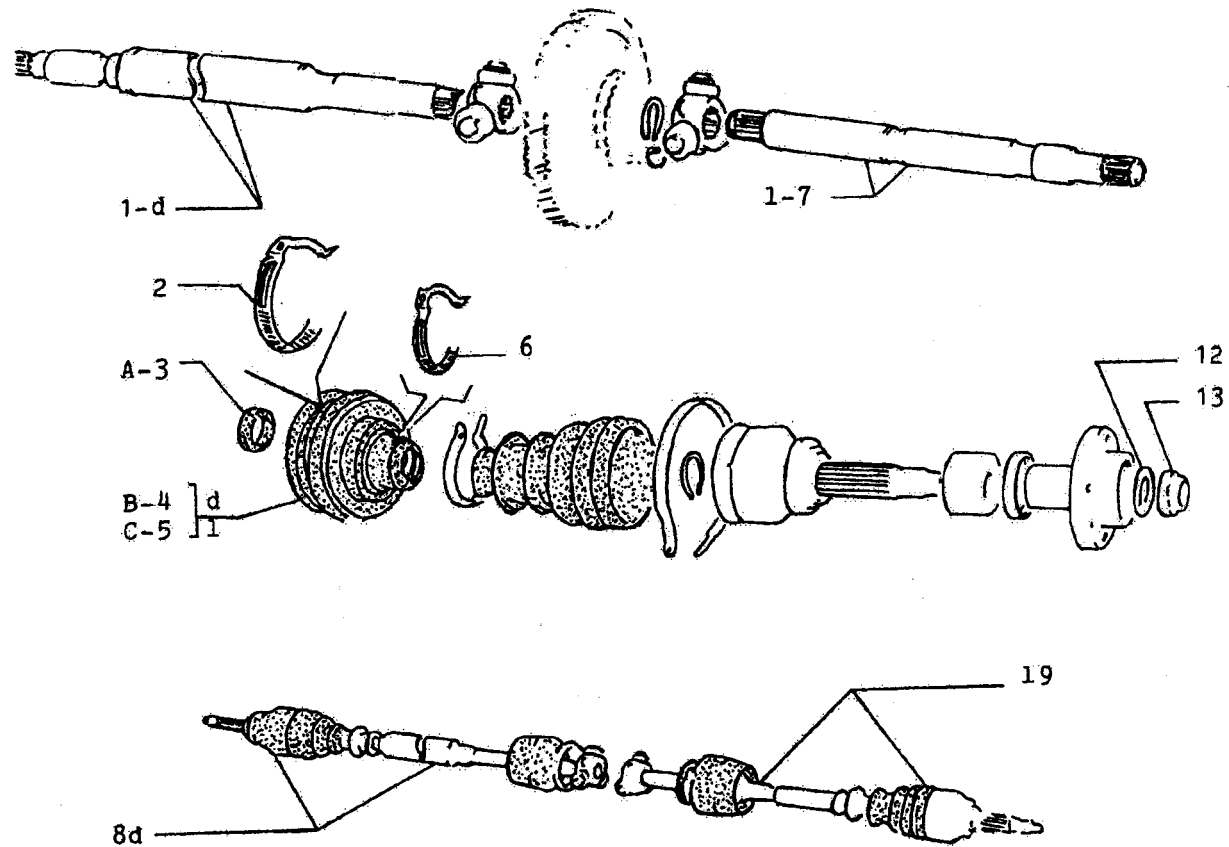
ACSWELLEN

AXLE SHAFTS

24.01



2002.



POLUOSOVINE DIFERENCIJALA
 ARBRES DE DIFFERENTIAL
 ACSWELLEN
 AXLE SHAFTS

24.01/1



2002.

1	46635525	POLUOSOVINA PRED TOČKA D	ARBRE	WELLE	SHAFT
2	13435708	OGRLICA	COLLIER	SCHELLE	COLLAR
3	46633189	LEŽAJ NEPROP NA POLUOSOVIN	JOIN	DICHTRING	SEAL
3	46633190	LEŽAJ NEPROP NA POLUOSOVIN	JOIN	DICHTRING	SEAL
4	46633192	ZAŠTIT KAPA ULJA NA POLUOS D	CAPUCHON	MANSCHETTE	BOOT
5	46633191	ZAŠTIT KAPA ULJA NA POLUOS L	CAPUCHON	MANSCHETTE	BOOT
6	13429608	ŠELNA ZA VEZU ZAPTIV KAPE UL	COLLIER	SCHELLE	COLLAR
6	13434070	OGRLICA	COLLIER	SCHELLE	COLLAR
6	46631580	OGRLICA 053 ZA POLUOSOVINU L	COLLIER	SCHELLE	COLLAR
7	46635527	POLUOSOVINA PRED TOČKA L	ARBRE	WELLE	SHAFT
8	46633773	SKLOP DESNE POLUOSOVINE	ARBRE	WELLE	SHAFT
8	91707330	SKLOP DESNE POLUOSOVINE	ARBRE	WELLE	SHAFT
9	46633770	SKLOP LEVE POLUOSOVINE	ARBRE	WELLE	SHAFT
9	91707329	SKLOP LEVE POLUOSOVINE	ARBRE	WELLE	SHAFT
10	46603187	ZAŠTITNA KAPA ULJA SKLOP D	CAPUCHON	MANSCHETTE	BOOT
11	46603188	ZAŠTITNA KAPA ULJA SKLOP L	CAPUCHON	MANSCHETTE	BOOT
12	4248777	RAVAN PODMETAČ GLAVČ PR TOCK	RONDELLE	SCHEIBE	WASHER
13	4307325	NAVRTKA SA SAMOKOČECOM OGRL	ECROU	MUTTER	NUT

POLUOSOVINE DIFERENCIJALA

ARBRES DE DIFFERENTIAL

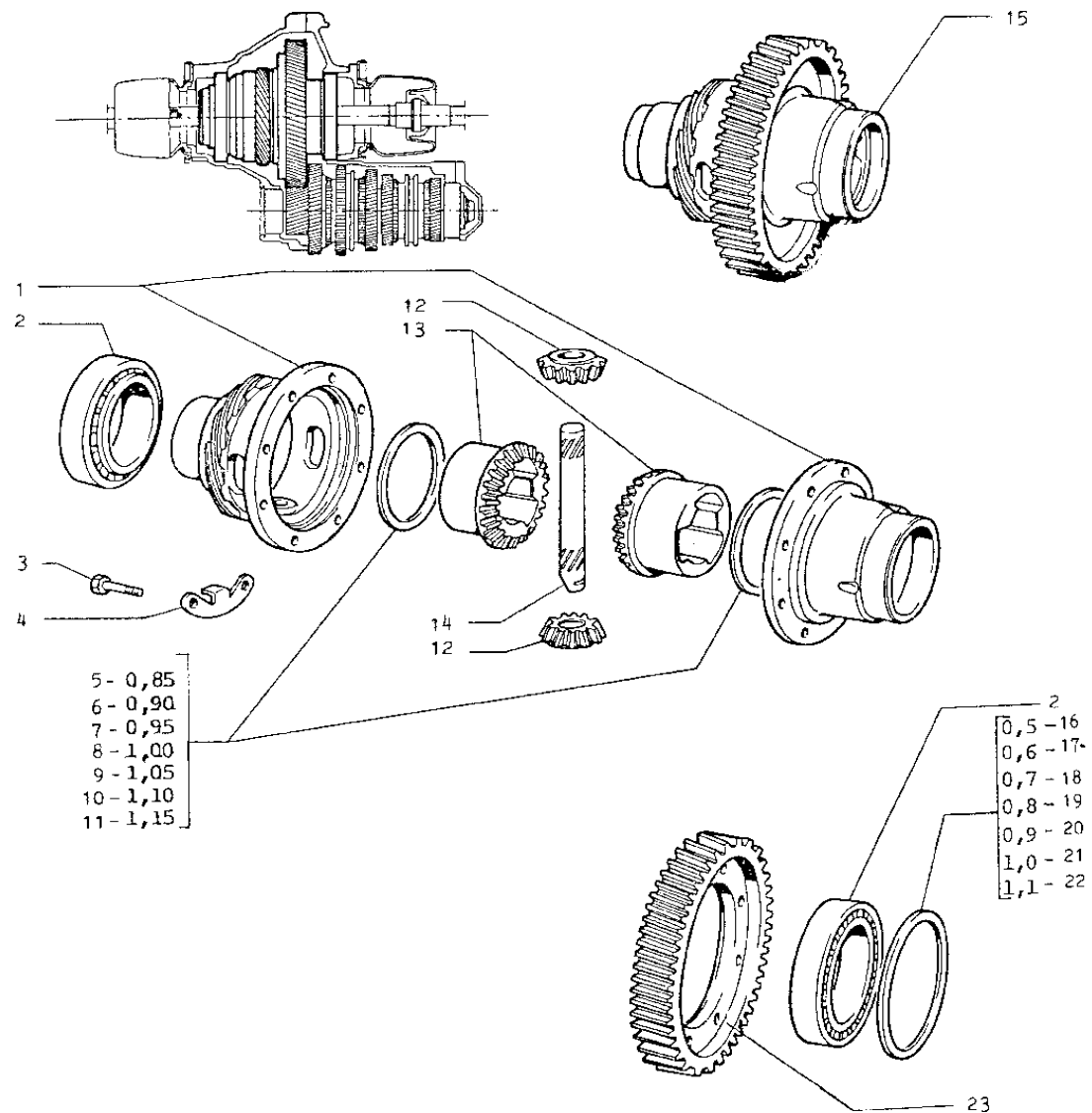
ACSWELLEN

AXLE SHAFTS

24.01/1



2002.



REDUKCIONI ZUPČANICI DIFERENCIJALA
 ENGRENAGES DE REDUSTION ET DIFFERENTIAL
 ACHSANTRIEBE UND AUSGLEISHG
 FINAL DRIVE AND DIFFERENTIAL GEARS

24.04



2002.

1	1619072	KUTIJA DIFERENCIJALA SKLOP	CARTER	GEHAUSE	CASE
2	4177463	LEŽAJ KON VALJČ 78X106X17	ROULEMENT	LAGER	BEARING
3	4250995	VIJAK KUTIJE DIFERENCIJALA	VIS	SCHRAUBE	SCREW
4	4249333	PLOČICA DIFERENCIJALA	RONDELLE FREIN	SICHERUNGSTING	LOCKWASHER
5	4177465	PRSTEN ZA POD ZAZ DIFER 0,85	RONDELLE BUTEE	DRUCKSCHEIBE	THRUSTRING
6	4177466	PRSTEN ZA POD ZAZ DIFER 0,9M	RONDELLE BUTEE	DRUCKSCHEIBE	THRUSTRING
7	4177467	PRSTEN ZA POD ZAZ DIF 0,95MM	RONDELLE BUTEE	DRUCKSCHEIBE	THRUSTRING
8	4177468	PRSTEN ZA POD ZAZ DIF 1,00MM	RONDELLE BUTEE	DRUCKSCHEIBE	THRUSTRING
9	4177469	PRSTEN ZA POD ZAZ DIF 1,05MM	RONDELLE BUTEE	DRUCKSCHEIBE	THRUSTRING
10	4177470	PRSTEN ZA POD ZAZ DIF 1,10MM	RONDELLE BUTEE	DRUCKSCHEIBE	THRUSTRING
11	4177471	PRSTEN ZA POD ZAZ DIF 1,15MM	RONDELLE BUTEE	DRUCKSCHEIBE	THRUSTRING
12	4177459	SATELIT ZUPČANIK	SATELITE	KEGELRAD	IDLE PINION
13	5950720	PLANETARNI ZUPČANIK	PLANETAIRE	ACHSWELLENRAD	SUN GEAR
14	4262336	OSOVINA SATELITA	AXE	BOLZEN	PIN
15	5952431	KUTIJA DIFERENCIJALA	CARTER	GEHAUSE	CASE
15	46632343	DIFERENCIJAL SKLOP	CARTER	GEHAUSE	CASE
15	46632344	DIFERENCIJAL SKLOP	CARTER	GEHAUSE	CASE
16	4177449	PRSTEN ZA POD ZAD DIFER 0,5M	RONDELLE BUTEE	DRUCKSCHEIBE	THRUSTRING
17	4177450	PRSTEN ZA POD ZAZ DIFER 0,6M	RONDELLE BUTEE	DRUCKSCHEIBE	THRUSTRING
18	4177451	PRSTEN ZA POD ZAZ DIFER 0,7M	RONDELLE BUTEE	DRUCKSCHEIBE	THRUSTRING
19	4177452	PRSTEN ZA POD ZAZ DIFER 0,8M	RONDELLE BUTEE	DRUCKSCHEIBE	THRUSTRING
20	4177453	PRSTEN ZA POD ZAZ DIFER 0,9M	RONDELLE BUTEE	DRUCKSCHEIBE	THRUSTRING
21	4177454	PRSTEN ZA POD ZAZ DIFER 1,0M	RONDELLE BUTEE	DRUCKSCHEIBE	THRUSTRING
22	4177455	PRSTEN ZA POD ZAZ DIFER 1,1M	RONDELLE BUTEE	DRUCKSCHEIBE	THRUSTRING
23	4249328	ZUPČANIK DIFERENCIJALA	PIGNON	ZAHNRAD	GEAR
23	4371721	ZUPČANIK DIFERENCIJALA	IGNON	ZAHNRAD	GEAR

REDUKCIONI ZUPČANICI DIFERENCIJALA

ENGRENAGES DE REDUSTION ET DIFFERENTIAL

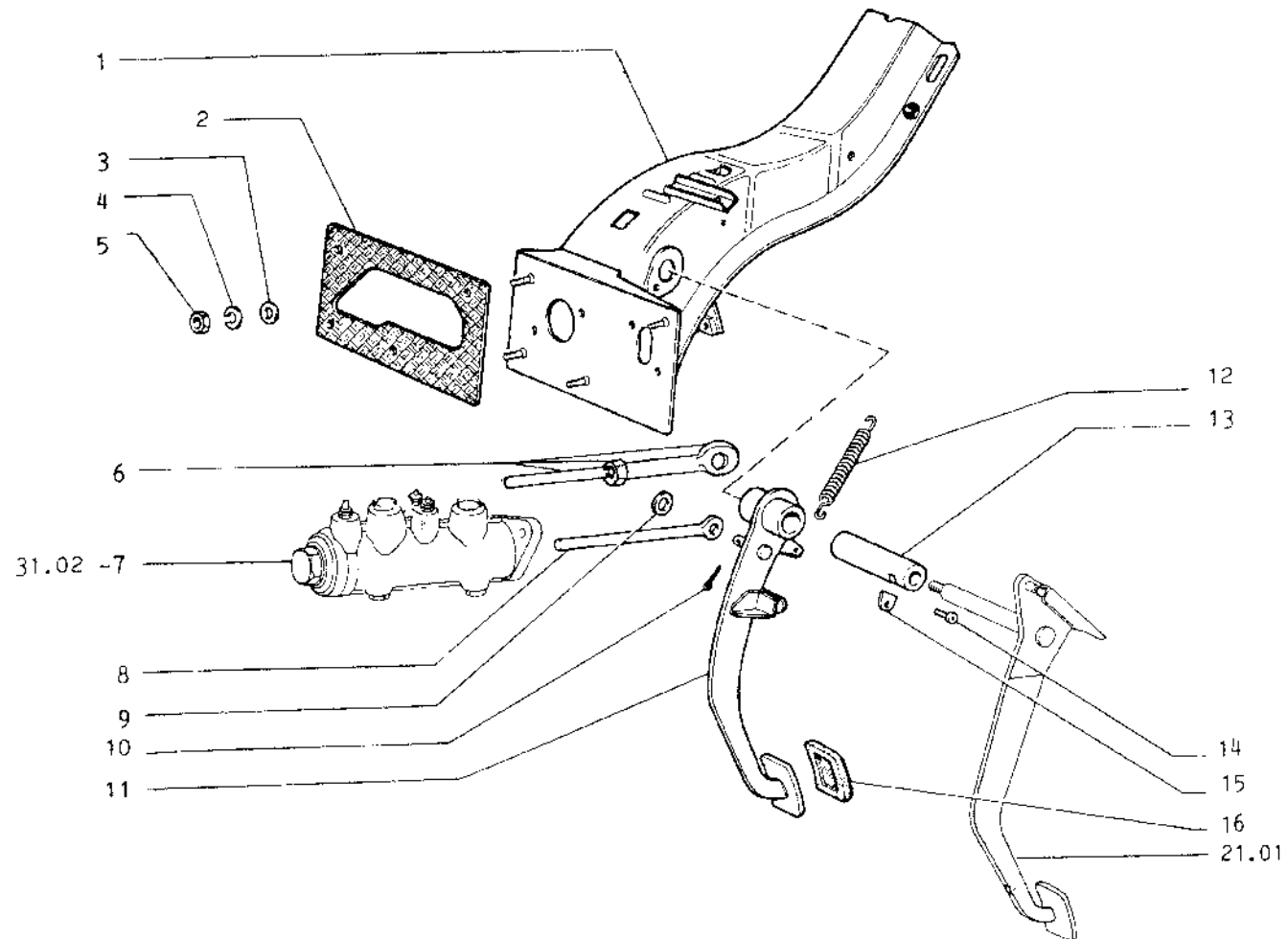
ACHSANTRIEBE UND AUSGLEISHG

FINAL DRIVE AND DIFFERENTIAL GEARS

24.04



2002.



NOŽNA KOMANDA KOČENJA
 COMMANDE AU PIED DE FREINS
 BREMSFUSSHEBEL
 BRAKE FOOT CONTROL

(01,02,03,04)

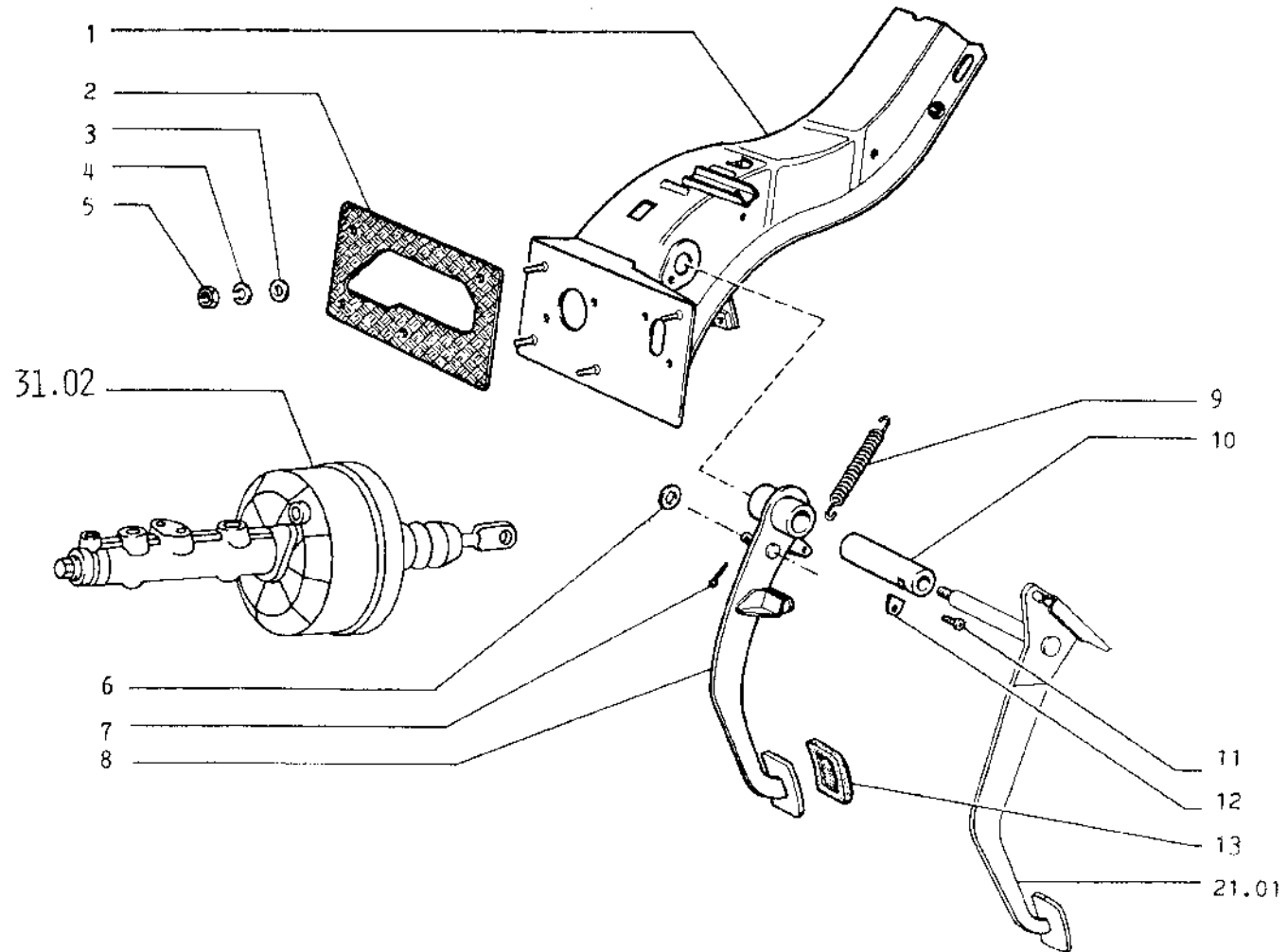
31.01



2002.

1	4299196	NOSAČ PEDALA	SUPPORT	LAGER	SUPPORT
2	4386905	ZAPTIVAČ	JOINT	DICHTUNG	GASKET
3	12647201	PODLOŠKA	RONDELLE	SCHEIBE	WASHER
4	10516670	PODLOŠKA ELASTIČNA 8	RONDELLE FREIN	SICHERUNGSRING	LOCKWASHER
5	16100811	NAVRTKA M8X1,25X13	ECROU	MUTTER	NUT
6	46622878	POTISKIVAČ ZA GLAVN KOČ CIL	TIGE	DRUCKSTANGE	ROD
7	4429002	CILINDAR KOČNICE GLAVNI	MAITRE-CILINDRE	HAUPTZYLINDER	MASTER CILINDER
8	1619978	POTISKIVAČ KLIPA KOČN CIL	TIGE	DRUCKSTANGE	ROD
9	12638601	PODLOŠKA 18X10,5X1,6	RONDELLE	SCHEIBE	WASHER
10	10734301	RASCEPKA 20X1 8	GOUPILLE	SPLINT	PIN
11	46625982	PEDALA KOMANDE KOČNICE	PEDALE	FUSSHEBEL	PEDAL
12	4249840	OPRUGA NOŽNE KOMANDE MENJ	RESSORT	FEDER	SPRING
13	4238393	CREVO	AXE	BOLZEN	PIN
14	15688001	ZAVRTANJ	VIS	SCHRAUBE	SCREW
15	4103528	PLOČICA PEDALE KOČNICE	PLAQUETTE	PLATTCHEN	PLATE
15	91702764	PLOČICA PEDALE KOČNICE	PLAQUETTE	PLATTCHEN	PLATE
16	4144275	OBLOGA PEDALE	CAOUTCHOU	FUSSHEBELUBERZUG	PAD





NOŽNA KOMANDA KOČENJA
 COMMANDE AU PIED DE FREINS
 BREMSFUSSHEBEL
 BRAKE FOOT CONTROL

31.01/1



2002.

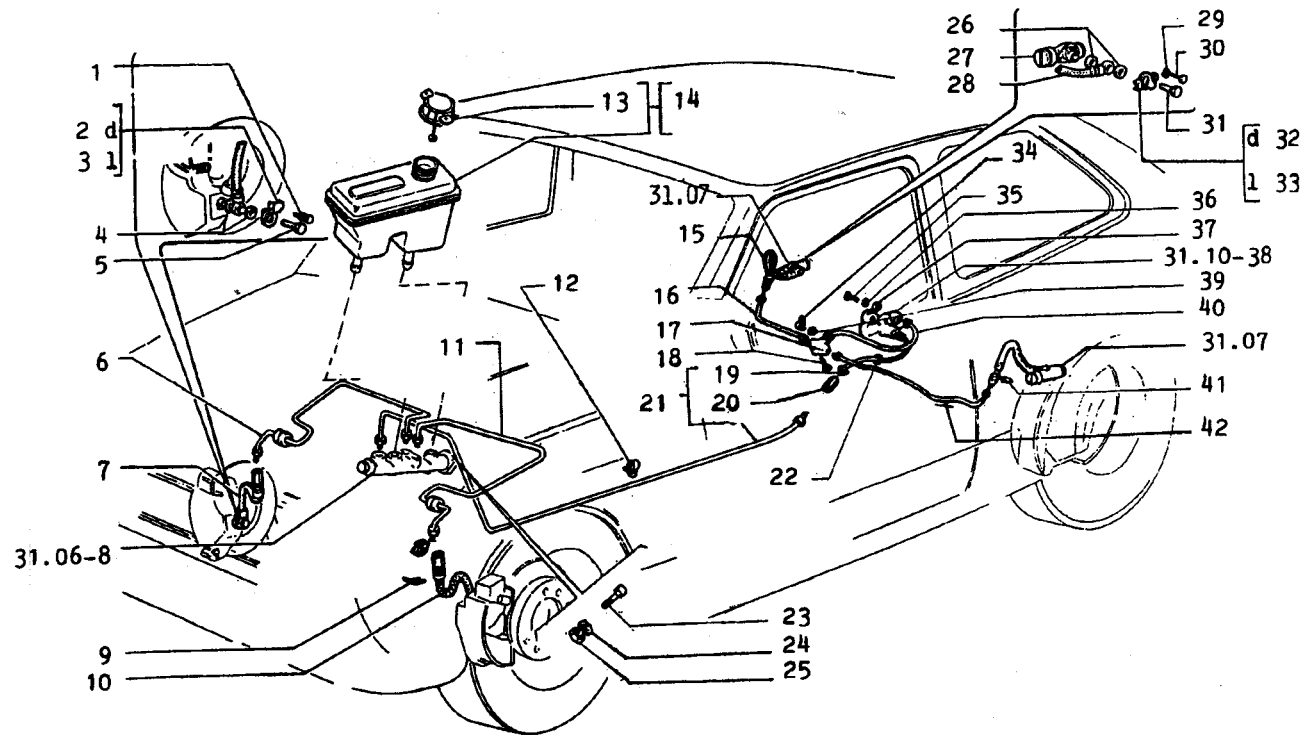
1	4299196	NOSAČ PEDALA	BOULON	PLEUELSCHRAUBE	BOLT
1	46622484	NOSAČ PEDALA	SUPPORT	LAGER	SUPPORT
2	4386905	ZAPTIVAČ	JOINT	DICHTUNG	GASKET
3	12647201	PODLOŠKA	RONDELLE	SCHEIBE	WASHER
4	10516670	PODLOŠKA ELASTIČNA 8	RONDELLE	SCHEIBE	WASHER
5	16100811	NAVRTKA M8X1,25X13	ECROU	MUTTER	NUT
6	12638601	PODLOŠKA 18X10,5X1,6	RONDELLE	SCHEIBE	WASHER
7	10734301	RASCEPKA 20X1 8	GOUPILLE	SPLINT	PIN
8	46625982	PEDALA KOMANDE KOČNICE	PEDALE	FUSSHEBEL	PEDAL
8	P0020847	<u>SKLOP PEDALE KOČNICE</u>			
8	46661530	PEDALA KOMANDE KOČNICE	PEDALE	FUSSHEBEL	PEDAL
9	4249840	OPRUGA NOŽNE KOMANDE MENJ	RESSORT	FEDER	SPRING
10	4238373	ČAURA PAPUČE KOČNICE	ETUI	HULSE	CASING
11	15688001	ZAVRTANJ	VIS	SCHRAUBE	SCREW
12	4103528	PLOČICA PEDALE KOČNICE	PLAQUETTE	PLATTCHEN	PLATE
12	91702764	PLOČICA PEDALE KOČNICE	PLAQUETTE	PLATTCHEN	PLATE
13	4144275	OBLOGA PEDALE	MACHOIRE COMP	BREMSBACKE KOMP	SHOE KOMP
13	P0020828	<u>OBLOGA ZA PEDALU KOČNICE I SPOJKE</u>			

NOŽNA KOMANDA KOČENJA
 COMMANDE AU PIED DE FREINS
 BREMSFUSSHEBEL
 BRAKE FOOT CONTROL

31.01/1



2002.



NOŽNA KOMANDA KOČENJA
 COMMANDE AU PIED DE FREINS
 BREMSFUSSHEBEL
 BRAKE FOOT CONTROL

31.02



2002.

1	13824011	VIJAK M6X10	VIS	SCHRAUBE	SCREW
2	4219736	OSIGURAČ CREVA KOČNICE D PR	RONDELLE FREIN	SICHERUNGSTING	LOCKWASHER
3	4219737	OSIGURAČ CREVA KOČNICE L PR	RONDELLE FREIN	SICHERUNGSTING	LOCKWASHER
4	10284460	PODMETAČ KOČIONOG CREVA PRED	JOINT	DICHTUNG	GASKET
5	4117215	VIJAK	RACCORD	STUTZEN	CONNECTION
6	46625613	CEV HIDRA KOM PRED D KOČNICA	CONDUT	LEITUNG	DUCTING
6	46625615	CEV KOČNICE PREDNJA LEVA	CONDUT	LEITUNG	DUCTING
7	1014105	SAVITLJIVO CREVO KOČNICE	MANCHON	MUFFE	SLEEVE
7	46636511	SAVITLJIVO CREVO PRED KOČN	MANCHON	MUFFE	SLEEVE
8	4429002	CILINDAR KOČNICE GLAVNI	MAITRE-CILINDRE	HAUPTZYLINDER	MASTER CILINDER
9	994922	OSIGURAČ KOČIONOG CREVA	RONDELLE FREIN	SICHERUNGSRING	LOCKWASHER
10	1014105	SAVITLJIVO CREVO KOČNICE	MANCHON	MUFFE	SLEEVE
10	46636511	SAVITLJIVO CREVO PRED KOČN	MANCHON	MUFFE	SLEEVE
11	46625611	CEV KOČNICE PREDNJA LEVA	TUYAU	ROHR	PIPE
11	46625615	CEV KOČNICE PREDNJA LEVA	TUYAU	ROHR	PIPE
12	14574480	KOPČA	AGRAFE	KLEMMSUCK	CLIP
13	4379798	POKLOPAC REZ TEČN SA PLOVKOM	COUVERCLE	DECKEL	COVER
14	46625694	REZERVOAR NAPAJ HIDR KOM KOČ	RESERVOIRS	BEHALTER	RESERVOIR
15	1014106	CEV HIDRAULIČNE KOM.KOCENJA	CONDUT	LEITUNG	DUCTING
16	4477643	CEV KOČNICE ZADNJA D	TUYAU	ROHR	PIPE
16	46623025	CEV KOČNICE	TUYAU	ROHR	PIPE
17	4077589	PRIKLJUČAK CEVI ZAD KOČNICA	RACCORD	STUTZEN	CONNECTION
18	15925101	VIJAK	VIS	SCHRAUBE	SCREW
19	46622019	CEV KOČNICE OD KOR DO SR PRI	TUYAU	ROHR	PIPE
20	4078568	SPOJNICA CEVI M10X1,00	ECROU	MUTTER	NUT
21	4477651	CEV KOC OD GLAV CIL DO PRIK	TUYAU	ROHR	PIPE
21	46623050	CEV KOČNICE	TUYAU	ROHR	PIPE
22	46620749	ZAPTIVAČ ZA PROLAZ CEVI	JOINT	DICHTUNG	GASKET
23	4190423	VIJAK ZA VEZU GL KOČ CILIN	VIS	SCHRAUBE	SCREW
24	10516670	PODLOŠKA ELASTIČNA 8	RONDELLE FREIN	SICHERUNGSRING	LOCKWASHER
25	16100811	NAVRTKA M8X1,25X13	ECROU	MUTTER	NUT
26	809065	PODMETAČ KOCIONOG CREVA PRED	RONDELLE	SCHEIBE	WASHER
27	4404483	KOČIONI CILINDAR NA ZAD TOČK	CYLIDRE DE ROUE	RADBREMSZYLINDER	WHEEL CYLINDER
27	5958301	KOČIONI CILINDAR NA ZAD TOČK	CYLIDRE DE ROUE	RADBREMSZYLINDER	WHEEL CYLINDER
28	1014106	CEV HIDRAULIČNE KOM.KOCENJA	CONDUT 195	LEITUNG	DUCTING
29	10516470	ELAST PODLOŠKA 11 8X6 4X1 8	RONDELLE FREIN	SICHERUNGSRING	LOCKWASHER
30	10979421	ZAVRTANJ M6X10	VIS	SCHRAUBE	SCREW
31	809064	PRIKLJUČAK ZA CREVO KOČNICE	RACCORD	STUTZEN	CONNECTION

NOŽNA KOMANDA KOČENJA

COMMANDE AU PIED DE FREINS

BREMSFUSSHEBEL

BRAKE FOOT CONTROL

31.02



2002.

32	4256384	OSIGURAČ PRIKLJ ZA CREVO KOČ	RONDELLE FREIN	SICHERUNGSTING	LOCKWASHER
33	4256385	OSIGURAČ LEVI	RONDELLE FREIN	SICHERUNGSTING	LOCKWASHER
34	14573280	KOPČA	AGRAFE	KLEMMSUCK	CLIP
35	13825821	ZAVRTANJ M8X20	VIS	SCHRAUBE	SCREW
36	10516670	PODLOŠKA ELASTIČNA 8	RONDELLE FREIN	SICHERUNGSRING	LOCKWASHER
37	10519601	PODLOŠKA 17X8 4X1 6	RONDELLE	SCHEIBE	WASHER
38	4379876	KOREKTOR KOČENJA	CORRECTEUR DE FREI	BREMSVERSTELLER	BRAKE COMPENSATOR
39	14203780	KOPČA	AGRAFE	KLEMMSUCK	CLIP
40	46620750	CEV KOČNICE	TUYAU	ROHR	PIPE
41	994922	OSIGURAČ KOČIONOG CREVA	RONDELLE FREIN	SICHERUNGSRING	LOCKWASHER
42	4477649	CEV KOČNICE OD KOREKT DO PRI	TUYAU	ROHR	PIPE
42	46623027	CEV KOČNICE	TUYAU	ROHR	PIPE

NOŽNA KOMANDA KOČENJA
 COMMANDE AU PIED DE FREINS
 BREMSFUSSHEBEL
 BRAKE FOOT CONTROL

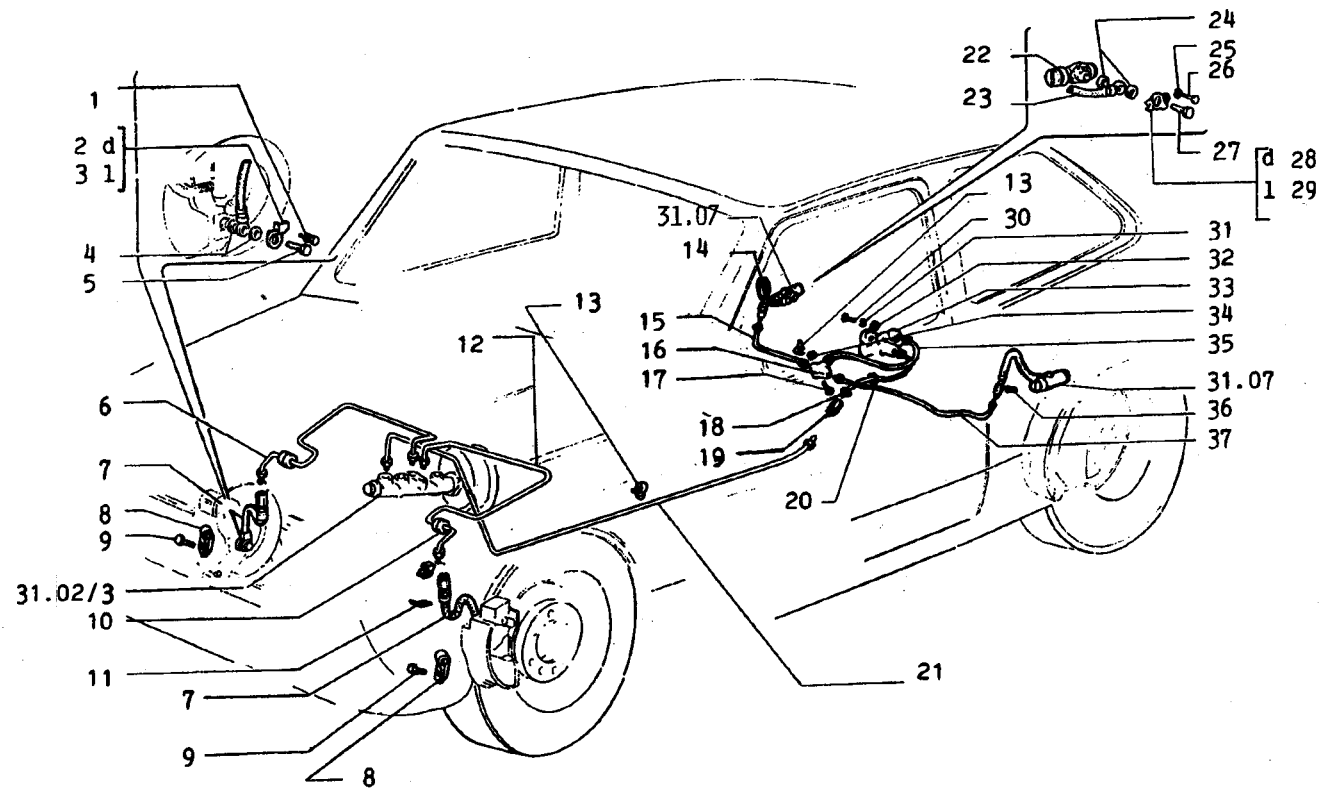
31.02



2002.

<p>NOŽNA KOMANDA KOČENJA COMMANDE AU PIED DE FREINS BREMSFUSSHEBEL BRAKE FOOT CONTROL</p>	<p>31.02</p>
	<p>2002.</p>





(03,04,05,06,07,08
,09,10,11,12,13,14,
15,16,17,18,19,20)

HIDRAULIČNA KOMANDA KOČENJA
 COMMANDE HYDRAULIQUE DE FREINS
 HYDRAULISCHE BREMSFUSSHEBEL
 BRAKE HYDRAULIC CONTROL

31.02/1



2002.

1	13824011	VIJAK M6X10	VIS	SCHRAUBE	SCREW
2	4219736	OSIGURAČ CREVA KOČNICE D PR	SUPPORT	LAGER	SUPPORT
3	4219737	OSIGURAČ CREVA KOČNICE L PR	SUPPORT	LAGER	SUPPORT
4	10284460	PODMETAČ KOČIONOG CREVA PRED	RONDELLE	SCHEIBE	WASHER
5	4117215	VIJAK	VIS	SCHRAUBE	SCREW
6	46659999	CEV PREDNJE KOČNICE DESNE	TUYAU	ROHR	PIPE
6	46662407	CEV ZA HID KOM PRED D KOČN	TUYAU	ROHR	PIPE
7	46622347	CREVO PRED KOČNICE	TUYAU	ROHR	PIPE
8	10418800	STEGA	SUPPORT	LAGER	SUPPORT
8	46662786	STEGA	SUPPORT	LAGER	SUPPORT
9	14289511	VIJAK STEGE CREVA PRED KOČN	VIS	SCHRAUBE	SCREW
10	46620587	ZAPTIVAČ PROLAZA CEVI KOČNIC	JOINT	DICHTUNG	GASKET
11	994922	OSIGURAČ KOČIONOG CREVA	RONDELLE FREIN	SICHERUNGSTING	LOCKWASHER
12	46623691	CEV KOČNICE PREDNJA LEVA	TUYAU	ROHR	PIPE
12	46638393	CEV PREDNJE L KOČNICE	TUYAU	ROHR	PIPE
13	14574480	KOPČA	SUPPORT	LAGER	SUPPORT
14	1014106	CEV HIDRAULIČNE KOM.KOCENJA	TUYAU	ROHR	PIPE
14	1022257	CEV KOČNICE ZADNJE	TUYAU	ROHR	PIPE
15	46623025	CEV KOČNICE	TUYAU	ROHR	PIPE
16	4077589	PRIKLJUČAK CEVI ZAD KOČNICA	RACCORD	STUTZEN	CONNECTION
17	15925101	VIJAK	VIS	SCHRAUBE	SCREW
18	46623042	CEV KOČNICE ZAD TOČKOVA	TUYAU	ROHR	PIPE
18	46623048	CEV KOČNICE	TUYAU	ROHR	PIPE
19	4078568	SPOJNICA CEVI M10X1,00	RACCORD	RINGSTUTLEN	CONNECTION
20	46620749	ZAPTIVAČ ZA PROLAZ CEVI	JOINT	DICHTUNG	GASKET
21	46660001	CEV KOČNICA OD PUMPE DO PRIK	TUYAU	ROHR	PIPE
21	46662405	CEV ZA ZADNJU KOČNICU	TUYAU	ROHR	PIPE
22	4404483	KOČIONI CILINDAR NA ZAD TOČK	CYLIDRE DE ROUE	RADBREMSZYLINDER	WHEEL CYLINDER
22	5958301	KOČIONI CILINDAR NA ZAD TOČK	CYLIDRE DE ROUE	RADBREMSZYLINDER	WHEEL CYLINDER
23	1014106	CEV HIDRAULIČNE KOM.KOCENJA	MANCHON	MUFFE	SLEEVE
23	1022257	CEV KOČNICE ZADNJE	MANCHON	MUFFE	SLEEVE
24	809065	PODMETAČ KOCIONOG CREVA PRED	BAGUE	RING	RING
25	10516470	ELAST PODLOŠKA 11 8X6 4X1 8	RONDELLE FREIN	SICHERUNGSRING	LOCKWASHER
26	10979421	ZAVRTANJ M6X10	VIS	SCHRAUBE	SCREW
27	809064	PRIKLJUČAK ZA CREVO KOČNICE	VIS	SCHRAUBE	SCREW

(03,04,05,06,07,08,
09,10,11,12,13,14,
15,16,17,18,19,20)

HIDRAULIČNA KOMANDA KOČENJA

COMMANDE HYDRAULIQUE DE FREINS
HYDRAULISCHE BREMSFUSSHEBEL
BRAKE HYDRAULIC CONTROL

31.02/1



2002.

28	4256384	OSIGURAČ PRIKLJ ZA CREVO KOČ	SUPPORT	LAGER	SUPPORT
29	4256385	OSIGURAČ LEVI	SUPPORT	LAGER	SUPPORT
30	13825821	ZAVRTANJ M8X20	VIS	SCHRAUBE	SCREW
31	10516670	PODLOŠKA ELASTIČNA 8	RONDELLE FREIN	SICHERUNGSRING	LOCKWASHER
32	10519601	PODLOŠKA 17X8 4X1 6	RONDELLE	SCHEIBE	WASHER
33	4379876	KOREKTOR KOČENJA	CORRECTEUR DE FREI	BREMSVERSTELLER	BRAKE COMPENSATOR
33	4717095	KOREKTOR KOČENJA	CORRECTEUR DE FREI	BREMSVERSTELLER	BRAKE COMPENSATOR
34	14203780	KOPČA	RONDELLE	SCHEIBE	WASHER
35	46623031	CEV KOČNICE	TUYAU	ROHR	PIPE
36	994922	OSIGURAČ KOČIONOG CREVA	SUPPORT	LAGER	SUPPORT
37	46623027	CEV KOČNICE	TUYAU	ROHR	PIPE

(03,04,05,06,07,08
,09,10,11,12,13,14,
15,16,17,18,19,20)

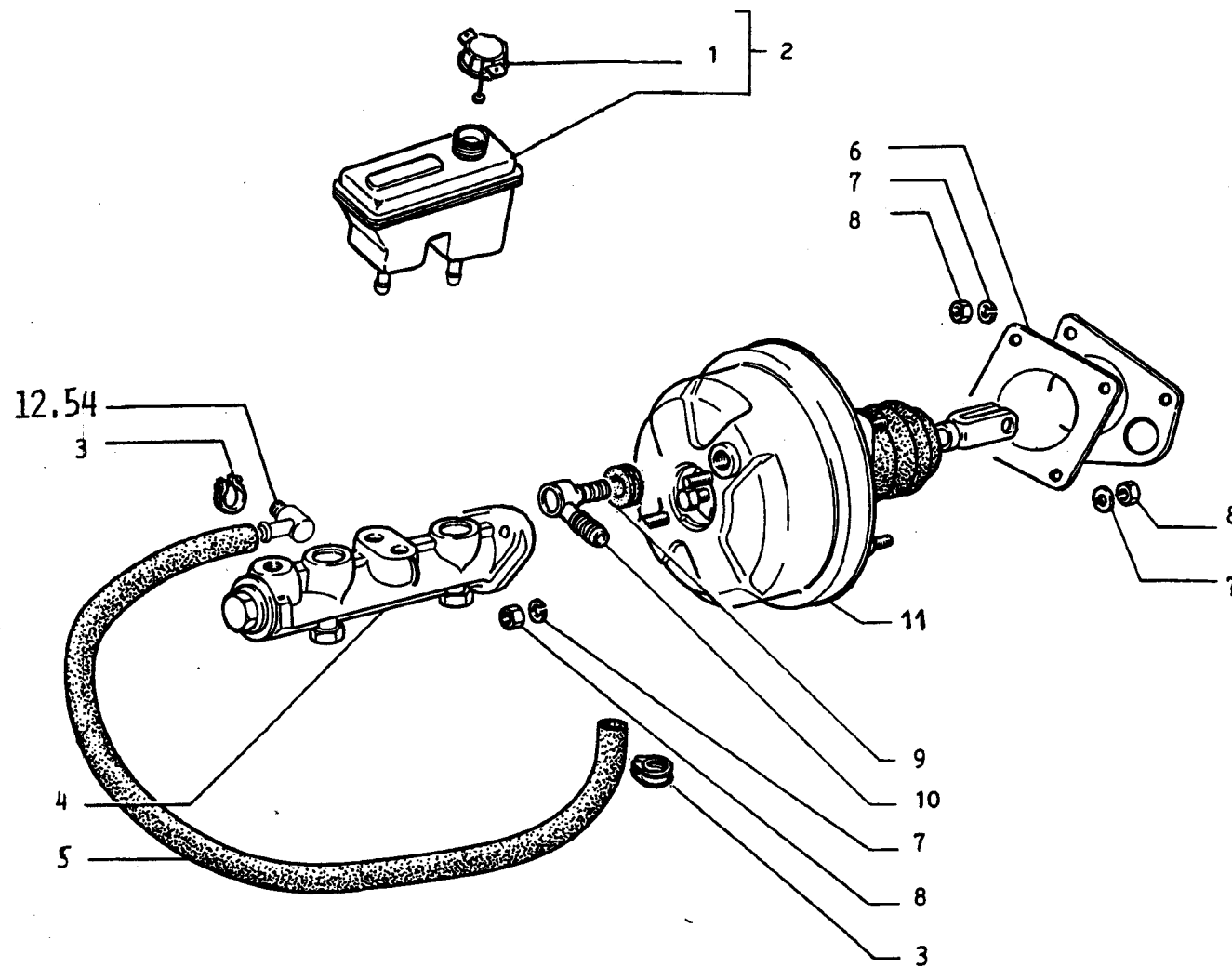
HIDRAULIČNA KOMANDA KOČENJA
 COMMANDE HYDRAULIQUE DE FREINS
 HYDRAULISCHE BREMSFUSSHEBEL
 BRAKE HYDRAULIC CONTROL

31.02/1



2002.

(03,04,05,06,07,08 ,09,10,11,12,13,14, 15,16,17,18,19,20)	HIDRAULIČNA KOMANDA KOČENJA COMMANDE HYDRAULIQUE DE FREINS HYDRAULISCHE BREMSFUSSHEBEL BRAKE HYDRAULIC CONTROL	31.02/1		2002.
---	--	---------	---	-------



HIDRAULIČNA KOMANDA KOČENJA
 COMMANDE HYDRAULIQUE DE FREINS
 HYDRAULISCHE BREMSFUSSHEBEL
 BRAKE HYDRAULIC CONTROL

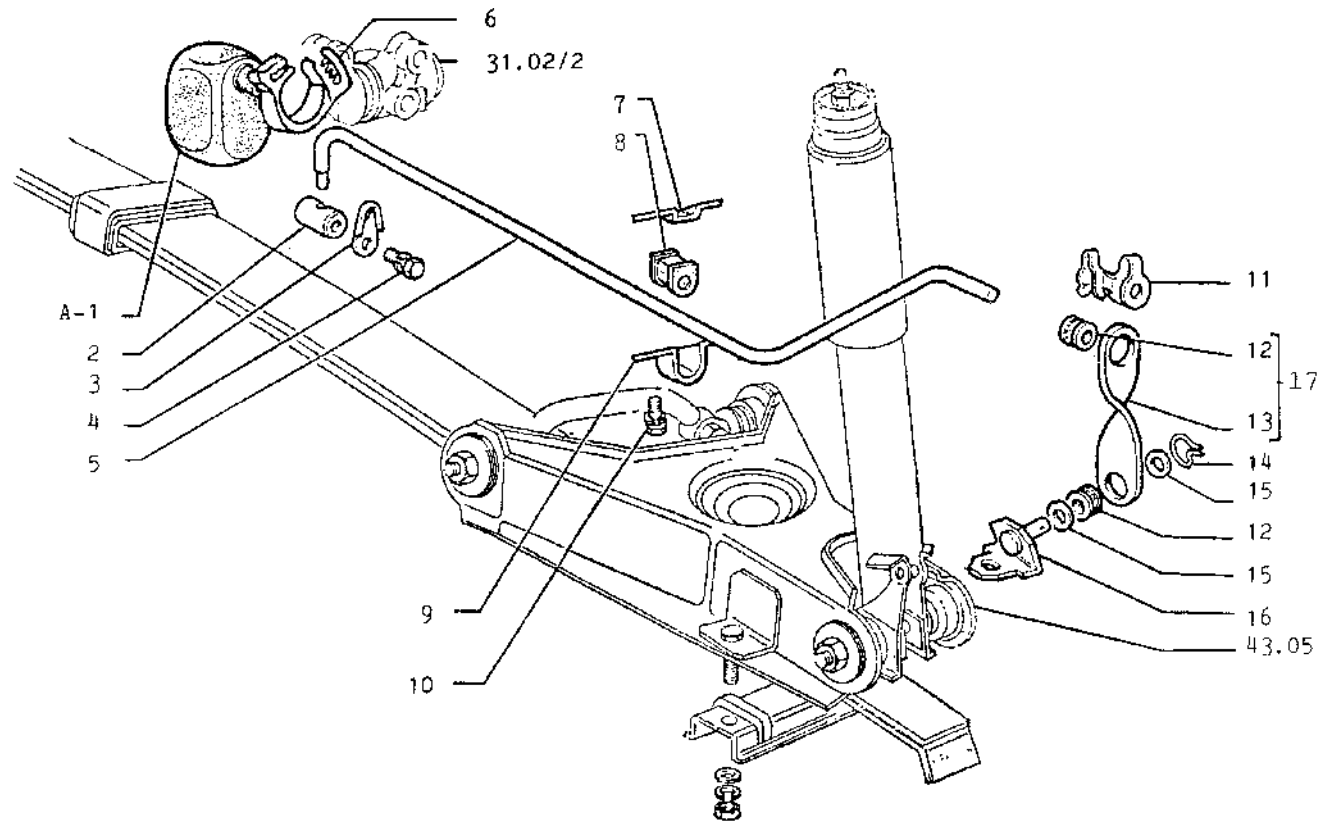
31.02/3



2002.

1	4379798	POKLOPAC REZ TEČN SA PLOVKOM	BOUCHON	SCHRAUBDECKEL	CAP
2	46625694	REZERVOAR NAPAJ HIDR KOM KOČ	RESERVOIRS	BEHALTER	RESERVOIR
3	12182790	ŠELNA ZA VAKUM CREVO	COLLIER	SCHELLE	COLLAR
4	4372841	CILINDAR GLAVNI	MAITRE-CILINDRE	HAUPTZYLINDER	MASTER CILINDER
5	14205080	CREVO	MANCHON	MUFFE	SLEEVE
5	14205380	DEPRESIONA CEV	MANCHON	MUFFE	SLEEVE
5	46664261	<u>DEPRESIONI ELASTIČNI VOD OD USISNOG VODA DO SERVO UREĐAJA</u>			
6	46623276	NOSAČ SERVO UREĐAJA	SUPPORT	LAGER	SUPPORT
6	46636432	NOSAČ SERVO UREĐAJA	SUPPORT	LAGER	SUPPORT
7	10516670	PODLOŠKA ELASTIČNA 8	RONDELLE FREIN	SICHERUNGSRING	LOCKWASHER
8	16100811	NAVRTKA M8X1,25X13	ECROU	MUTTER	NUT
9	4323401	PRSTEN ZAPTIV PRIKLJ SERV UR	JOIN	DICHTRING	SEAL
10	4323521	VENTIL SERVO UREDJAJA	SOUPAPE	VENTIL	VALVE
11	46620745	SERVO UREĐAJ SKLOP	SERVO FREIN	SERVOBREMS	BRAKE-SERVO
11	46660632	SKLOP SERVO UREĐAJA	SERVO FREIN	SERVOBREMS	BRAKE-SERVO





KOMANDA KOREKTORA KOČENJA
 COMMANDE DE CORRECTEUR DE FREINS
 BETÄTIGUNG DES BREMSFUSSHEBEL
 BRAKEING ACTION COMPENSATOR CONTROL

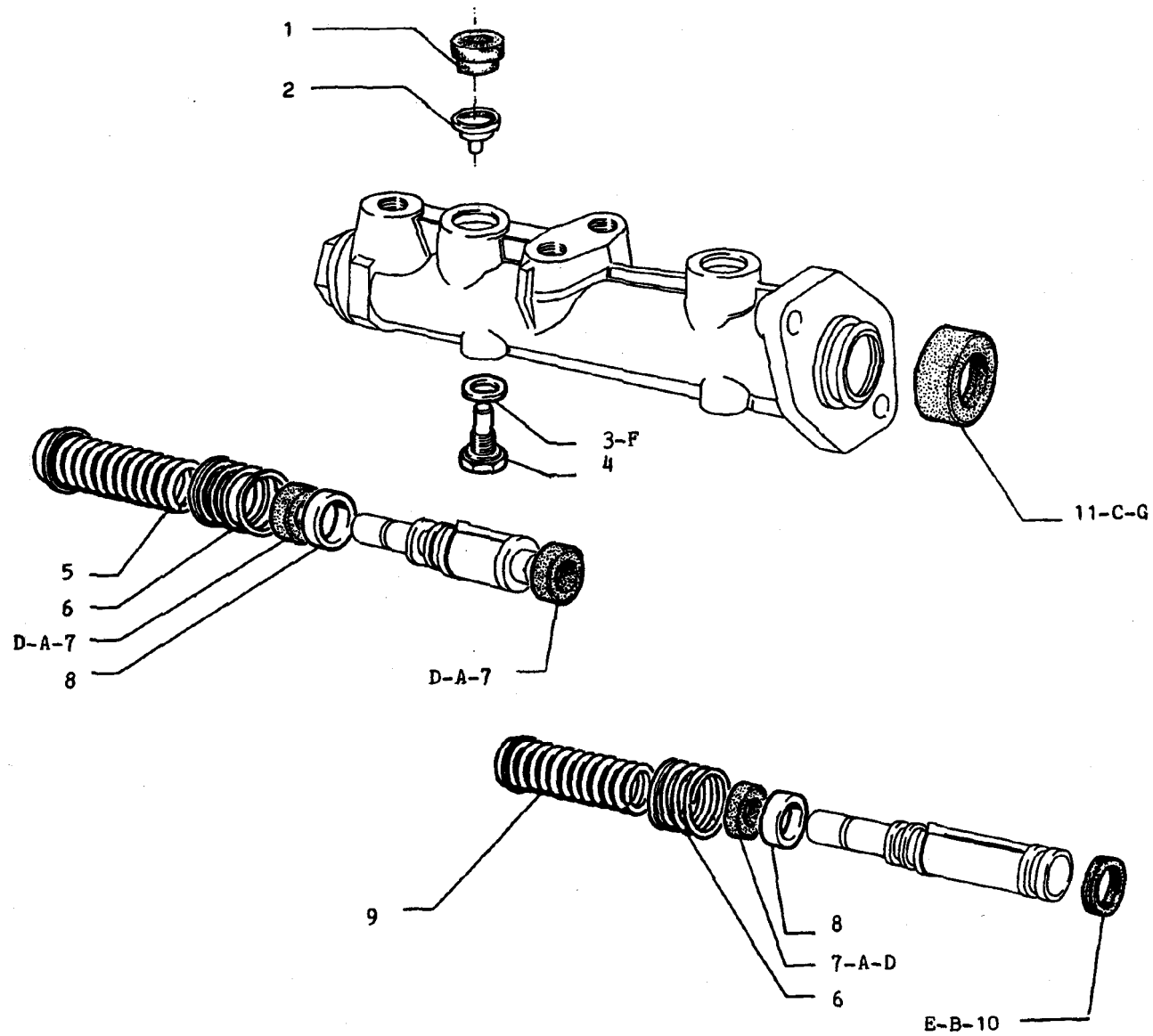
31.04



2002.

1	5954608	GUMA KOREKTORA-ZAŠTITNA	PROTECTION	ABDECKUNG	SHIELD
2	4248736	OSOVIN DRŽAČA TORZ POLUGE	ARBRE	WELLE	SHAFT
3	4248747	PODLOŠKA	RONDELLE	SCHEIBE	WASHER
4	13820021	ZAVRTANJ SA PODMETAČEM	VIS	SCHRAUBE	SCREW
5	4248737	TORZIONA ŠIPKA	TIGE	STANGE	ROD
5	46661733	TORZIONA ŠIPKA	TIGE	STANGE	ROD
6	4381511	STEGA ZA GUMU KOREKTORA	ETRIER	HALTER	BRACKET
7	4248740	NOSAČ GORNJI	SUPPORT	LAGER	SUPPORT
8	4332012	ELASTIČNA ČAURA KOR KOČENJA	ETUI	HULSE	CASING
9	4248739	NOSAČ ŠIPKE KOREKTORA KOČENJ	SUPPORT	LAGER	SUPPORT
10	13824311	ZAVRTANJ M6X16	VIS	SCHRAUBE	SCREW
11	4255438	OSIGURAČ TORZIONE ŠIPKE	RONDELLE FREIN	SICHERUNGSTING	LOCKWASHER
12	4366271	ČAURA NOSAČA STABIL ŠIPKE	ETUI	HULSE	CASING
13	4248742	NOSAČ TORZIONE POLUGE	SUPPORT	LAGER	SUPPORT
14	4351739	OPRUŽICA CEVI ZA KOM MENJAČA	RONDELLE FREIN	SICHERUNGSTING	LOCKWASHER
15	4058802	RAVNA PODLOŠKA	RONDELLE	SCHEIBE	WASHER
16	4375415	OSLONAC ZA VEZU ZAD AMORTIZ	GARNITURG	UNTERLAGE	LINING
17	91707251	SKLOP SIPKE I CAURE	TIGE	STANGE	ROD





GLAVNI KOČIONI CILINDAR 4372941 - 4429002
 MAITRE - CYLINDRE
 HAUPTZYLINDER
 MASTER CYLINDER

31.06



2002.

S 1334115	GARNIT DEL ZA OPR KOČ SISTEM	JOINIS	DICHTRINGEN	GASKETS
S 1343058	GARNIT DEL ZA OPR KOČ SIST	JOINIS	DICHTRINGEN	GASKETS
1 4340338	ZAPTIVNI PRSTEN	BAGUE	ISOLIERRING	RING
2 791329	GRANIČNIK	LINGUET	SCHEIBENFEDER	KEY
3 4122836	PODMETAČ ZAVRTANJA NA GL KOČ	RONDELLE	SCHEIBE	WASHER
4 4122835	ZAVRTANJ ZA VAZD GL KOČ CILI	VIS	SCHRAUBE	SCREW
5 4230338	OPRUGA	RESSORT	FEDER	SPRING
6 4241218	OPRUGA GLAVNOG KOČION CILIND	RESSORT	FEDER	SPRING
7 4115451	GUMICA KOČB1996IONIH CIL ZAP	JOINT	DICHTRING	SEAL
8 4185496	ODSTOJNIK GL KOČIONOG CILIND	BAGUE	RING	RING
9 4362476	OPRUGA KOČIONOG CILINDRA	RESSORT	FEDER	SPRING
10 4270741	PRSTEN ZAPTIVNI	JOINT	DICHTRING	SEAL
11 980848	ZAPTIVNA GUMA KOREKT KOČENJA	JOINT	DICHTRING	SEAL

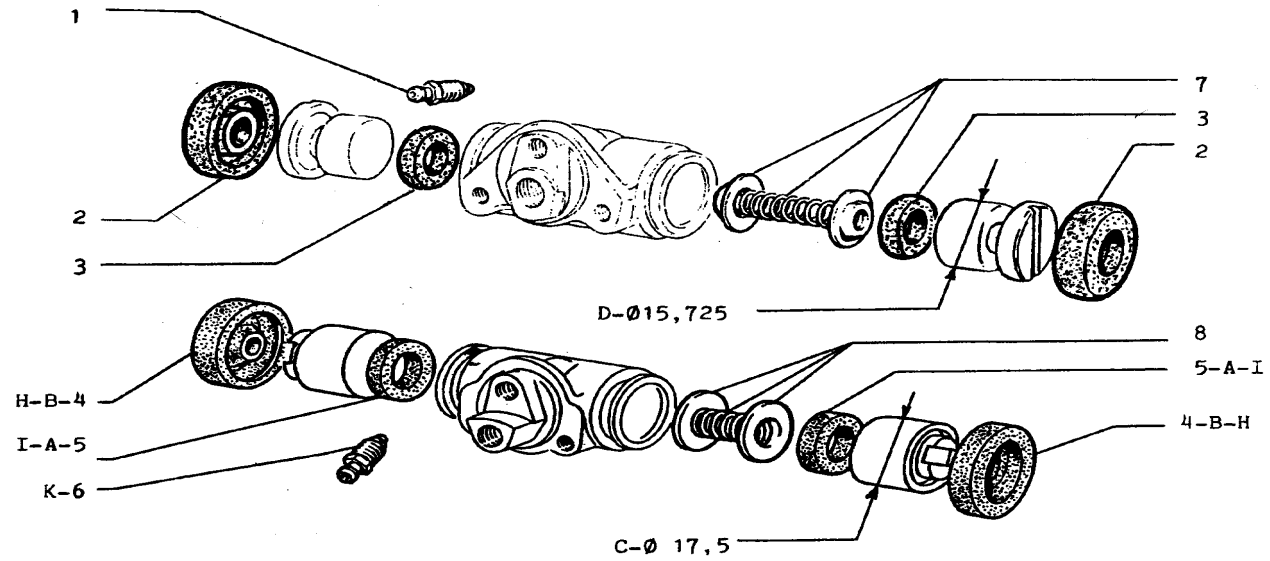
GLAVNI KOČIONI CILINDAR 4372941 - 4429002

MAITRE – CYLINDRE
HAUPTZYLINDER
MASTER CYLINDER

31.06



2002.



RADNI CILINDAR
 CYLINDER DE COMMANDE MACHOIRES
 RADBREMSZYLINDER
 WHEEL CYLINDER

31.07



2002.

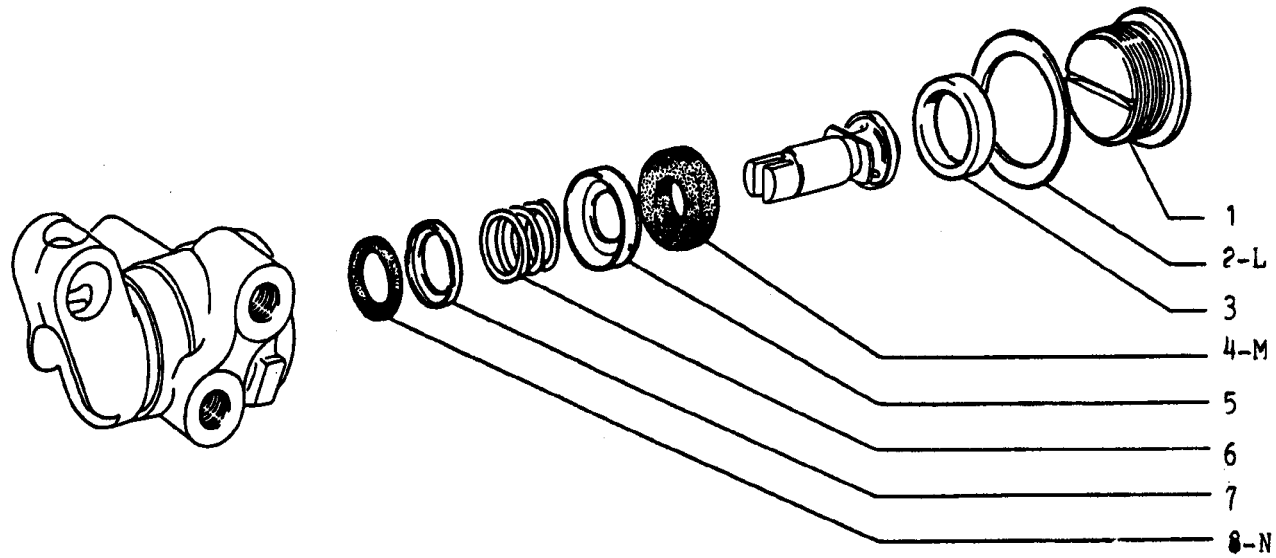
0	1334115	GARNIT DEL ZA OPR KOC SISTEM	JOINIS	DICHTRINGEN	GASKETS
0	1343058	GARNIT DEL ZA OPR KOČ SIST	JOINIS	DICHTRINGEN	GASKETS
1	790011	VIJAK ZA ISPUŠTANJE VAZDUHA	SOUPAPE	VENTIL	VALVE
2	790010	PRSTEN ZAPT ZAD KOČI CILIND	CHAPEAU	SCHUTZKAPPE	CAP
3	790009	ZAPTIV GUMA KOČIONOG CILINDR	JOINT	DICHTRING	SEAL
4	4277194	ZAŠTITNA GUMA ZAD KOČ CILIND	CHAPEAU	SCHUTZKAPPE	CAP
5	4404597	ZAPTIV GUMA KOČIONOG CILINDR	JOINT	DICHTRING	SEAL
6	4230797	VIJAK ZA ISPUŠTANJE VAZDUHA	SOUPAPE	VENTIL	VALVE
7	790006	OPRUGE KOČIONOG CILINDRA	ENTRETOISE	ABSTANDSTUCK	SPACER
8	4404601	ODSTOJNIK U KOČIONOM CILINDR	ENTRETOISE	ABSTANDSTUCK	SPACER

RADNI CILINDAR
 CYLINDER DE COMMANDE MACHOIRES
 RADBREMSZYLINDER
 WHEEL CYLINDER

31.07



2002.



KOREKTOR KOČENJA 4379876 – 4717095 (09,10,11,12,13,14,15,16,17,18,19,20)
CORRECTEUR DE FREINAGE
BREMSKAFTREGLER
BRAKING ACTION COMPENSATOR

31.10



2002.

1	4178748	ČEP KOREKTORA KOČENJA	BOUCHON	STOPFEN	PLUG
1	4277475	ČEP KOREKTORA KOČENJA	BOUCHON	STOPFEN	PLUG
2	812877	ZAPTIVAČ ZA ZATV KOR KOČ	JOINT	DICHTUNG	GASKET
3	4178747	ČAURA KOREKTORA KOČENJA	ETUI	HULSE	CASING
3	4178752	ČAURA KOREKTORA KOČENJA	ETUI	HULSE	CASING
4	4154550	ELASTIČNI ZAPTIVNI PRSTEN	JOIN	DICHTRING	SEAL
5	4154552	TANJIRIČ ZA OPRUGU	CUVETTE	TELLERSCHEIBE	CUP
6	4166592	OPRUGA KOREKTORA KOČENJA	RESSORT	FEDER	SPRING
7	4166593	TANJIRIČ KOREKTORA KOČENJA	CUVETTE	TELLERSCHEIBE	CUP
8	4135346	ZAPTIVAČ ZA KLIP	JOINT	DICHTUNG	GASKET

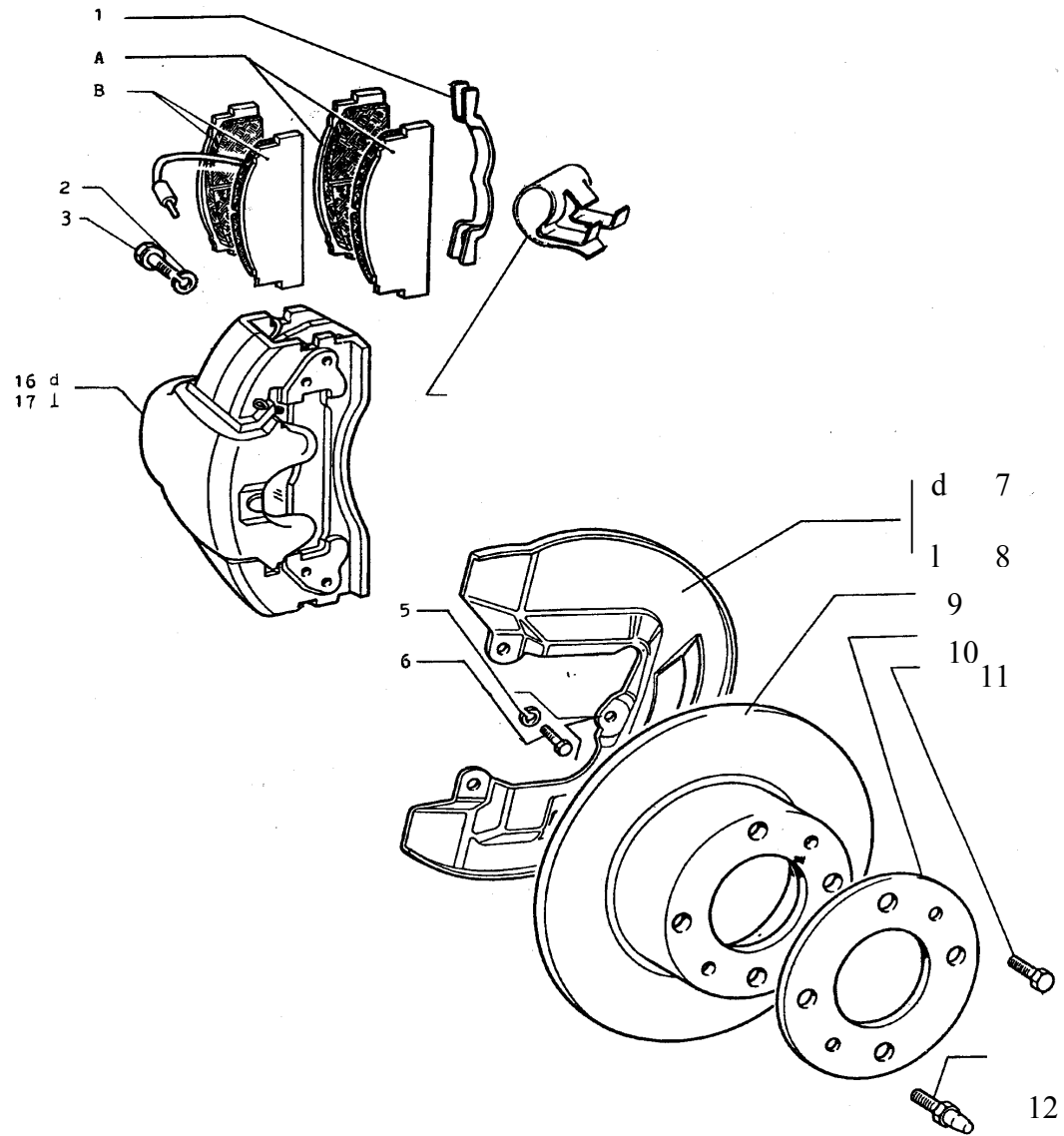
KOREKTOR KOČENJA 4379876 – 4717095 (09,10,11,12,13,14,15,16,17,18,19,20)

CORRECTEUR DE FREINAGE
BREMSKAFTREGLER
BRAKING ACTION COMPENSATOR

31.10



2002.



KOČNICE PREDNJIH TOČKOVA
 FRIENS DE ROUES AV
 VORODERRADBREMSEN
 FRONT WHEEL BRAKES

31.30



2002.

1	1610543	OPRUGA ZA DRZANJE OBLOGE	AGRAFE	KLEMMSTUCK	CLIP
2	10516870	PODLOŠKA	RONDELLE FREIN	SICHERUNGSRING	LOCKWASHER
3	4164496	ZAVRTANJ STEZAČA PRED KOČN	VIS	SCHRAUBE	SCREW
4	1618889	OPRUGA ZA KOČ PLOČICE	AGRAFE	KLEMMSTUCK	CLIP
5	10516470	ELAST PODLOŠKA 11 8X6 4X1 8	RONDELLE FREIN	SICHERUNGSRING	LOCKWASHER
6	10979421	ZAVRTANJ M6X10	VIS	SCHRAUBE	SCREW
7	1026428	ZAŠTITNIK DISKA KOČN PREDNJI	DISQUE	BREMSSCHEIBE	DISC
8	1026429	ZAŠTITNIK DISKA KOČN PREDNJI	DISQUE	BREMSSCHEIBE	DISC
9	4385812	DISK KOČNICE PRED TOČKOVA	DISQUE	SCHEIBE	PLATE
10	4136475	PLOČA DISKA KOČNICE	PLAQUE	PLATTE	PLATE
11	4142528	VIJAK DOBOŠA TOČKA	VIS	SCHRAUBE	SCREW
12	4221815	VIJAK DOBOŠA TOČKA	VIS	SCHRAUBE	SCREW
13	46600454	GARNITURA KOČIONIH PLOČICA	GARNITURES	BELAGE	PADS
14	46602789	GARNITURA KOČION PLOČ AZBEST	GARNITURES	BELAGE	PADS
15	46602790	GARNITURA KOČ PLOČICA BEZAZB	GARNITURES	BELAGE	PADS
16	1610536	STEZAČ PR KOČNICA D	ETRIER KOMP	SATTEL KOMP	BRAKE CALIPER,COMP
16	46630615	STEZAČ KOČN BEZAZBES PLOČ D	ETRIER KOMP	SATTEL KOMP	BRAKE CALIPER,COMP
16	46630848	STEZAČ KOČN BEZAZBES PLOČ D	ETRIER KOMP	SATTEL KOMP	BRAKE CALIPER,COMP
17	1610537	STEZAČ PR KOČNICA L	ETRIER KOMP	SATTEL KOMP	BRAKE CALIPER,COMP
17	46630614	STEZAČ KOČN BEZAZBES PLOČ L	ETRIER KOMP	SATTEL KOMP	BRAKE CALIPER,COMP
17	46630847	STEZAČ KOČN BEZAZB PLOČICE L	ETRIER KOMP	SATTEL KOMP	BRAKE CALIPER,COMP

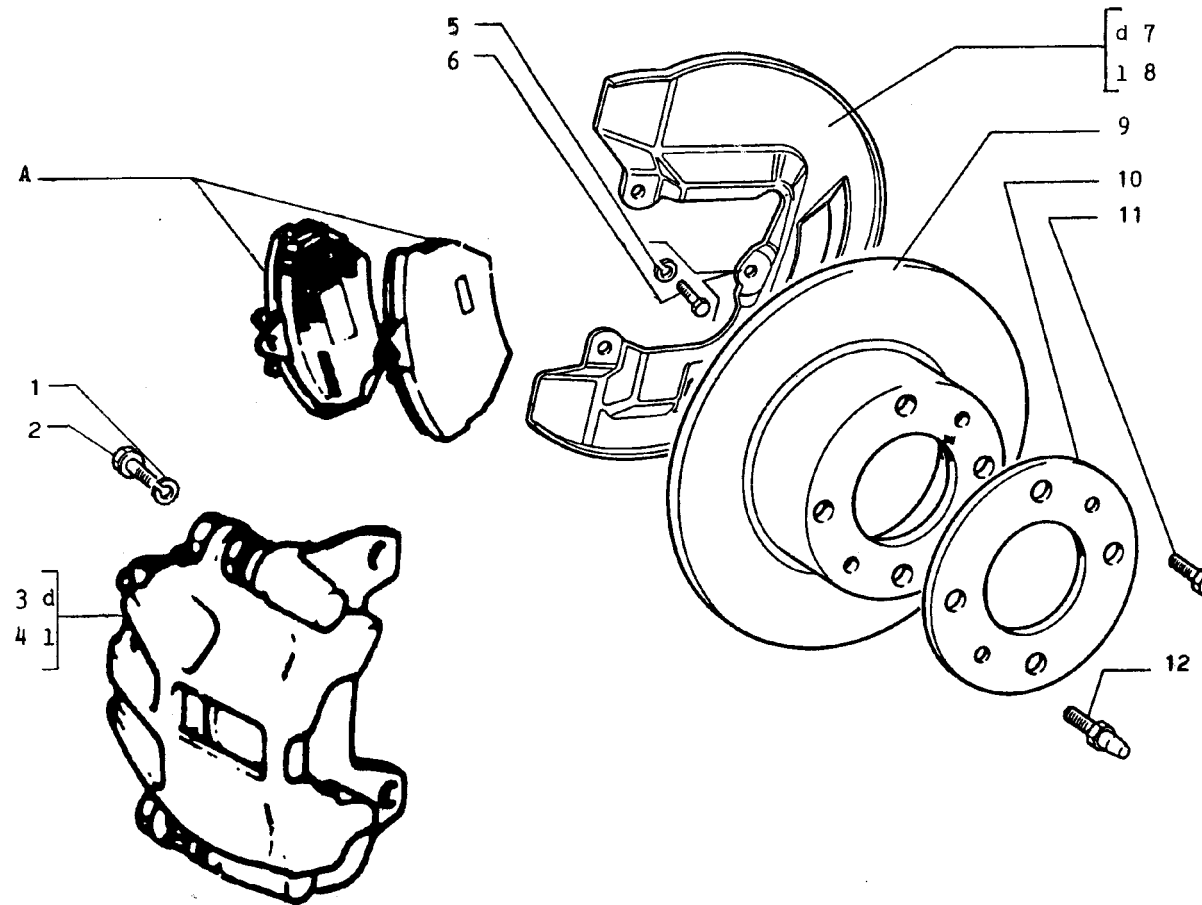
KOČNICE PREDNJIH TOČKOVA

FRIENS DE ROUES AV
VORODERRADBREMSEN
FRONT WHEEL BRAKES

31.30



2002.



KOČNICE PREDNJIH TOČKOVA
 FRIENS DE ROUES AV
 VORODERRADBREMSEN
 FRONT WHEEL BRAKES

31.30/1



2002.

1	10516879	PODLOŠKA ELASTIČNA	RONDELLE	SCHEIBE	WASHER
2	4164496	ZAVRTANJ STEZAČA PRED KOČN	VIS	SCHRAUBE	SCREW
3	91706229	STEZAČ KOČNICA PRED TOČK D	ETRIER KOMP	SATTEL KOMP	BRAKE CALIPER,COMP
3	91706250	STEZAČ KOČNICA FIAZ DESNI	ETRIER KOMP	SATTEL KOMP	BRAKE CALIPER,COMP
4	91706228	STEZAČ KOČN PRED TOČKOVA L	ETRIER KOMP	SATTEL KOMP	BRAKE CALIPER,COMP
4	91706249	STEZAČ KOČNICA FIAZ LEVI	ETRIER KOMP	SATTEL KOMP	BRAKE CALIPER,COMP
5	10516479	PODLOŠKA	RONDELLE	SCHEIBE	WASHER
6	10979421	ZAVRTANJ M6X10	VIS	SCHRAUBE	SCREW
7	46626078	ZAŠTITNIK OD PRAŠINE D	PROTECTION	ABDECKUNG	SHIELD
8	46626077	ZAŠTITNIK OD PRAŠINE L	PROTECTION	ABDECKUNG	SHIELD
9	46618703	DISK KOČNICA	DISQUE	SCHEIBE	PLATE
10	4136475	PLOČA DISKA KOČNICE	PLAQUE	PLATTE	PLATE
11	4142528	VIJAK DOBOŠA TOČKA	VIS	SCHRAUBE	SCREW
12	4221815	VIJAK DOBOŠA TOČKA	COLONNETTE	BOLZEN	STUD
13	46603270	GARN PLOČICA STEZAČA GIRLING	GARNITURES	BELAGE	PADS
13	46603271	GARN PLOČICA STEZAČA FIAZ	GARNITURES	BELAGE	PADS
13	46603335	GARN PLOČICA FIAZ 2102 BEZAZ	GARNITURES	BELAGE	PADS

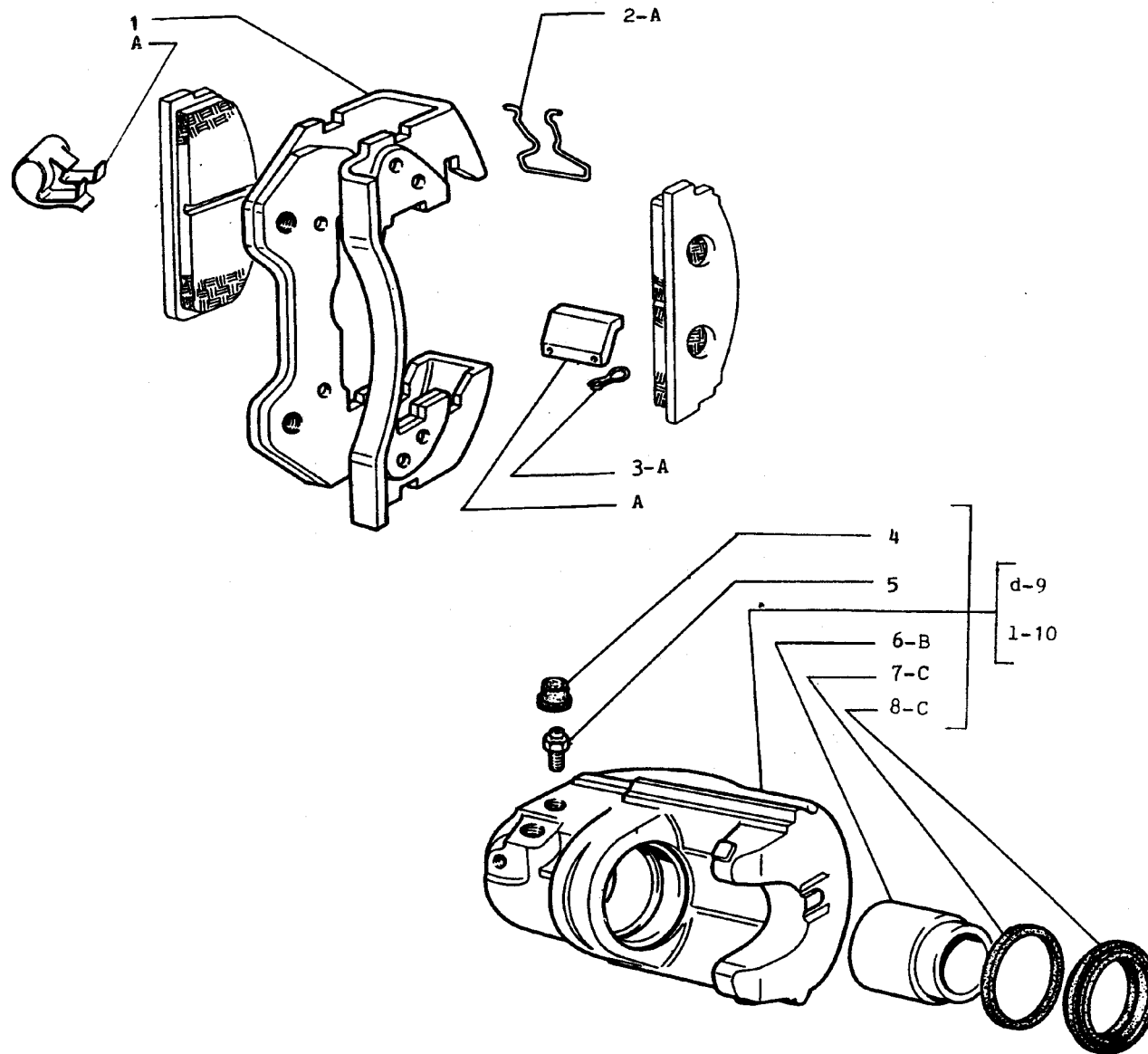
KOČNICE PREDNJIH TOČKOVA

FRIENS DE ROUES AV
VORODERRADBREMSEN
FRONT WHEEL BRAKES

31.30/1



2002.



STEZAČI PREDNJIH TOČKOVA
 ETRIER AVANT
 VORDER SATTEL
 FRONT BRAKE CALIPER

31.31



2002.

0	1343056	GARNITURA ZAPTIVAČA ZA STEZ	GARNITURES	BELAGE	PADS
0	1343057	GARNIT GUMICA ZA STEZAČE KPL	GARNITURES	BELAGE	PADS
0	1900357	GARNITURA STEZAČA KOČNICA	GARNITURES	BELAGE	PADS
1	1610542	NOSAČ	SUPPORT	LAGER	SUPPORT
2	1610544	OPRUGA PLOČICA STEZAČA KOČN	RESSORT	FEDER	SPRING
3	1610556	OSIGURAČ PODMET PLOČ KOČNICA	RONDELLE FREIN	SICHERUNGSTING	LOCKWASHER
4	46618920	KAPICA ZAŠTITNA STEZAČA KOČN	CHAPEAU	SCHUTZKAPPE	CAP
5	1610557	VIJAK ZA ISPUSTANJE VAZDUHA	VIS	SCHRAUBE	SCREW
6	1610545	KLIP CILINDRA KOČNICE	PISTON	KOLBEN	PISTON
7	1610547	PRSTEN ZAPTIVNI	JOIN	DICHTRING	SEAL
8	1610548	GUMICA STEZAČA KOČNICA	CAOUTCHOUC	PROFILGUMMI	WEATHERSTRIP
9	1610539	CILINDAR PREDNJI D	ETRIER KOMP	SATTEL KOMP	BRAKE CALIPER,COMP
10	1610538	CILINDAR PREDNJI L	ETRIER KOMP	SATTEL KOMP	BRAKE CALIPER,COMP

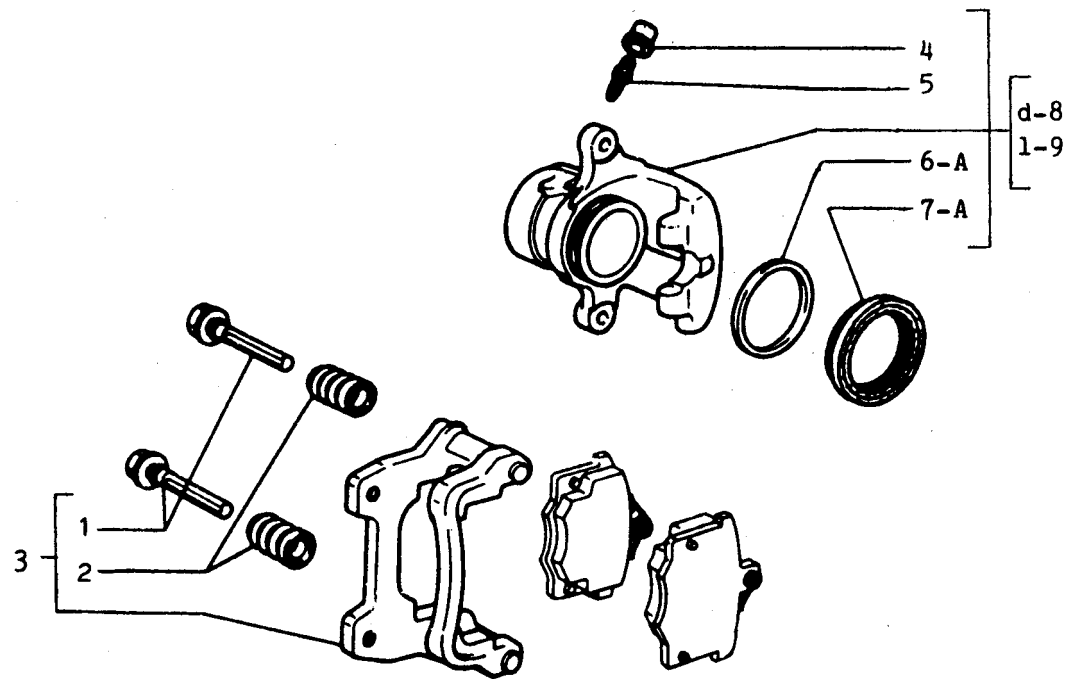
STEZAČI PREDNJIH TOČKOVA

ETRIER AVANT
VORDER SATTEL
FRONT BRAKE CALIPER

31.31



2002.



STEZAČI PREDNJIH TOČKOVA
ETRIER AVANT
VORDER SATTEL
FRONT BRAKE CALIPER

31.31/1



2002.

1 46618799	VODJICA STEZAČA	GLISSIERE	SCHIENE	GUIDE
2 46618800	ZAPTIVNA GUMA VODJICE	CAOUTCHOUC	PROFILGUMMI	WEATHERSTRIP
3 46618796	NOSAČ STEZAČA SKLOP	SUPPORT	LAGER	SUPPORT
4 46618830	CREVO OD MOTORA DO SLAVINE	CHAPEAU	SCHUTZKAPPE	CAP
4 46618920	KAPICA ZAŠTITNA STEZAČA KOČN	CHAPEAU	SCHUTZKAPPE	CAP
5 46618795	VIJAK ZA ISPUSTANJE VAZDUHA	VIS	SCHRAUBE	SCREW
6 46618794	ZAPTIVNI PRSTEN STEZAČA KOCN	JOIN	DICHTRING	SEAL
7 46618793	ZAPTIVNA GUMA STEZAČA KOČNIC	CAOUTCHOUC	PROFILGUMMI	WEATHERSTRIP
8 46618786	TELO STEZAČA D	CORPS	GEHAUSE	BODY
9 46618785	TELO STEZAČA L	CORPS	GEHAUSE	BODY
10 46602618	GARNITURA GUMICA STEZAČA KOC	GARNITURES	BELAGE	PADS

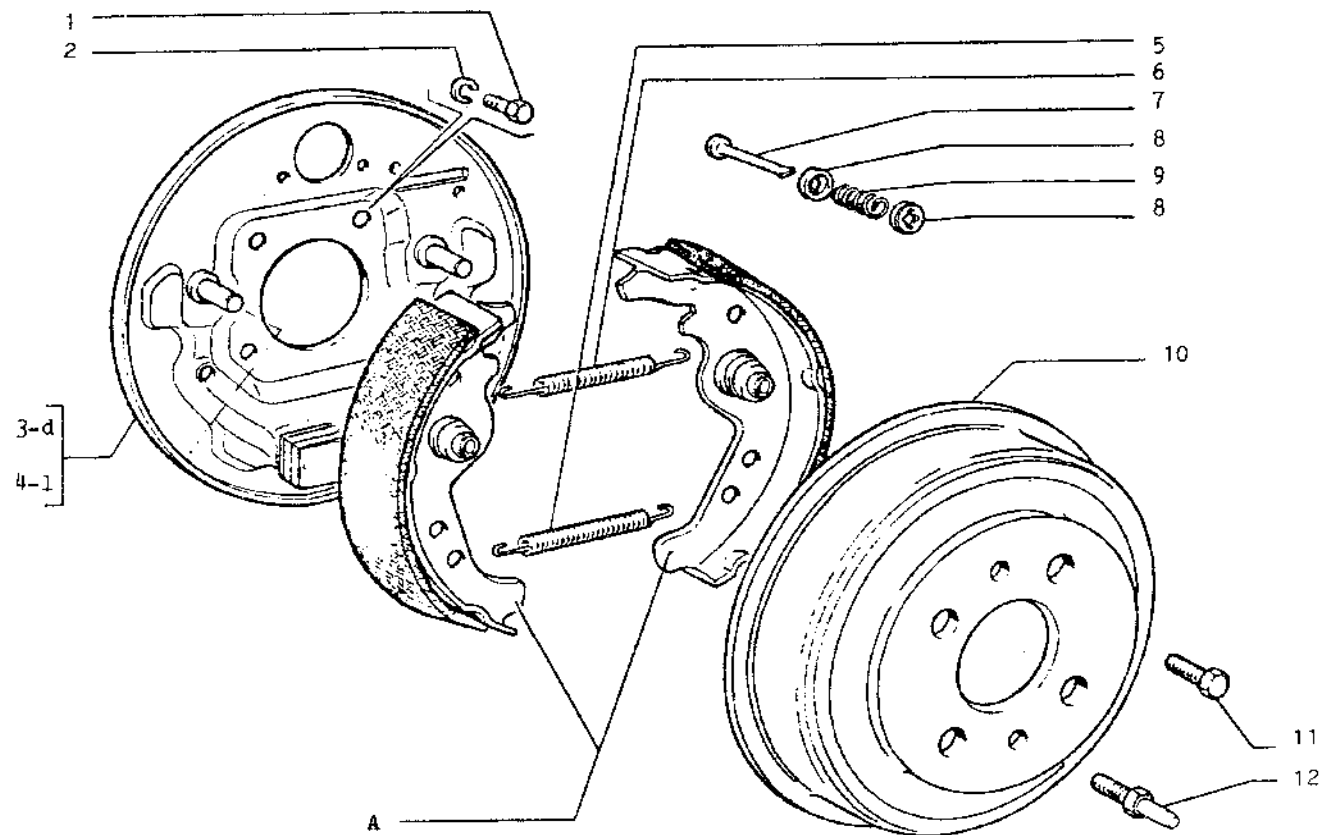
STEZAČI PREDNJIH TOČKOVA

ETRIER AVANT
VORDER SATTEL
FRONT BRAKE CALIPER

31.31/1



2002.



△ S	46602787 = 13 (n x 2)
S	1300150 = 13 (n x 2)

△ - Sa bezazbestnim pločicama;
 matériel de friction sansamiant;
 das azbestfreie friktions material;
 non-asbestos friction material

KOČNICE ZADNJIH TOČKOVA
 FREINS DE ROUES AR
 HINTERRADBREMSEN
 REAR WHEEL BRAKES

31.32



2002.

1	16043221	ZAVRTANJ M8 X16	VIS	SCHRAUBE	SCREW
2	10516670	PODLOŠKA ELASTIČNA 8	RONDELLE	SCHEIBE	WASHER
3	46628083	NOSAČ PAPUČA ZAD KOČNICA	DISQUE	SCHEIBE	PLATE
4	46628084	NOSAČ PAPUČA ZAD KOČNICA	DISQUE	SCHEIBE	PLATE
5	4162202	POVRATNA OPRUGA ZAD KOČNICA	RESSORT	FEDER	SPRING
6	4379664	POVRATNA OPRUGA ZAD KOČNICA	RESSORT	FEDER	SPRING
7	4046512	OSOVINICA ZA OPRUGU PAP KOČN	AXE	BOLZEN	PIN
8	4008928	UNUT TANJIRIČ ZA OPRUGU PAP	CUVETTE	TELLERSCHEIBE	CUP
9	4124504	OPRUGA ZA VODJENJE PAP KOČN	RESSORT	FEDER	SPRING
10	4379680	DOBOŠ TOČKA	TAMBOUR	TROMMEL	DRUM
11	4142528	VIJAK DOBOŠA TOČKA	VIS	SCHRAUBE	SCREW
12	4221815	VIJAK DOBOŠA TOČKA	COLONNETTE	BOLZEN	STUD
13	1300150	GARNITURA PAPUČA KOČNICE	MACHOURE	BREMSBACKE	SHOE
13	46602787	GARN PAPUČA KOČNICA-BEZA ZBES	MACHOURE	BREMSBACKE	SHOE

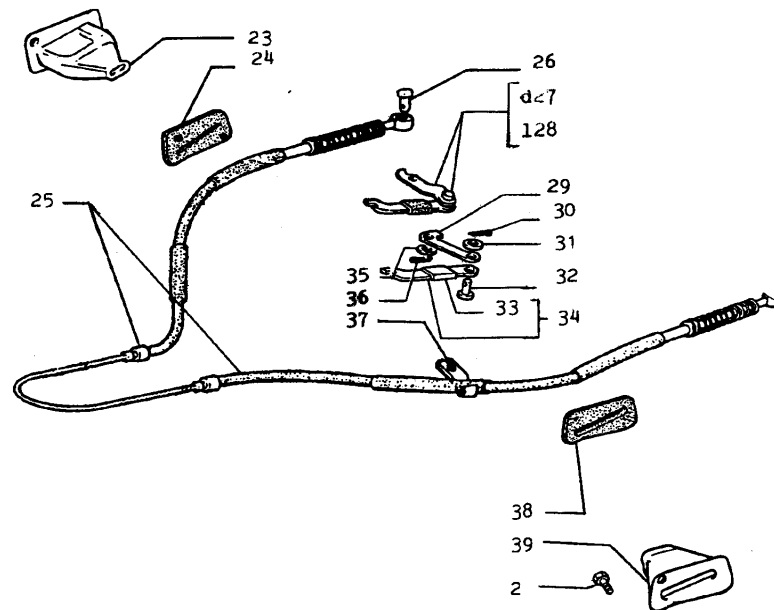
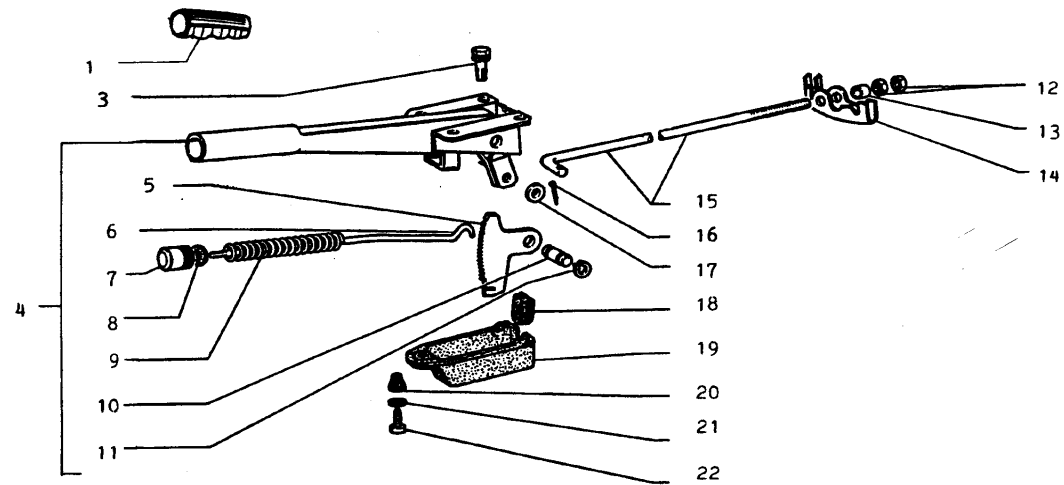
KOČNICE ZADNJIH TOČKOVA

FREINS DE ROUES AR
HINTERRADBREMSEN
REAR WHEEL BRAKES

31.32



2002.



KOMANDE RUČNE KOČNICE
 COMMANDE DE FREINS A MAIN
 HANDBREMSBETÄTUNG
 BRAKE HAND CONTROL

31.35



2002.

1	46620119	RUKOHVAT RUČNE KOČNICE	POIGNE	HALTERGRIFF	GRAB HANDLE
1	4162059	<u>RUKOHVAT RUČNE KOČNICE</u>			
1	1657706	<u>RUKOHVAT ZA RUČNU KOČNICU</u>			
1	1657767	<u>OBLOGA RUČNE KOČNICE</u>			
2	17671001	ZAVRTANJ ZA LIM 4 9X9 5	VIS	SCHRAUBE	SCREW
3	13825611	VIJAK SA EL.PODL.M8X21 5	VIS	SCHRAUBE	SCREW
4	91703964	POLUGA RUČNE KOČNICE	LEVIER	HEBEL	LEVER
5	46623936	SEKTOR NAZUBLJENI	SECTEUR	ZAHNBOGEN	SECTOR
6	4207884	ŠIPKA RUČNE KOČNICE	TIGE	STANGE	ROD
7	4119397	DUGME RUČNE KOČNICE	BOUTON	KNOPF	BUTTON
8	4119398	PODMETAČ ŠIPKE POLUGE RUČ K	RONDELLE	SCHEIBE	WASHER
9	857808	OPRUGA RUČICE RUČNE KOČNICE	RESSORT	FEDER	SPRING
10	857810	OSOVINICA NAZUBLJ.SEKTORA	AXE	BOLZEN	PIN
11	13400776	OSIGURAČ	RONDELLE FREIN	SICHERUNGSTING	LOCKWASHER
12	16102311	NAVRTKA M8	ECROU	MUTTER	NUT
13	4144518	ODSTOJNIK SIDRA RUČNE KOČN	ENTRETOISE	ABSTANDSTUCK	SPACER
14	46623492	SKLOP SIDRA ZA UŽE RUČN KOČN	EQUILIBREUR	SEILAUSGLEICHER	EQUALIZER
15	4402681	ZATEZNA ŠIPKA RUČNE KOČNICE	TIGE	STANGE	ROD
16	10796401	RASCEPKA 20X2 7	GOUPILLE	SPLINT	PIN
17	10519601	PODLOŠKA 17X8 4X1 6	RONDELLE	SCHEIBE	WASHER
18	4233042	ZAŠTITNIK NOSAČA RUČ KOČNICE	PROTECTION	ABDECKUNG	SHIELD
19	4233041	DRŽAČ RUČNE KOČNICE	POIGNEE	HALTERGRIFF	GRAB STRAP
20	14215282	OSIGURAČ	RONDELLE FREIN	SICHERUNGSTING	LOCKWASHER
21	10519307	PODLOŠKA 5X10	RONDELLE	SCHEIBE	WASHER
22	15903901	VIJAK N10X19 TIP A	VIS	SCHRAUBE	SCREW
23	4373596	ZAŠT MANŽETNA SAJLE RUČ KOČN	CAPUCHON	MANSCHETTE	BOOT
23	4373677	DRŽAČ UŽETA RUČ KOČNICE D	CAPUCHON	MANSCHETTE	BOOT
24	4373598	ZAPTIVAČ	JOINT	DICHTUNG	GASKET
25	4402683	UŽE RUČNE KOČNICE (PROHROM)	CABLE	SEIL	CABLE
26	4103996	OSOVINICA SAJLE RUČNE KOČN	AXE	BOLZEN	PIN
27	46625470	POLUGA RUČNE KOČNICE D	LEVIER	HEBEL	LEVER
28	46625471	POLUGA RUČNE KOČNICE L	LEVIER	HEBEL	LEVER
29	4446868	POLUGA SAJLE RUČ KOČNICE	LEVIR	HEBEL	LEVER
30	10796306	RASCEPKA	GOUPILLE	SPLINT	PIN

KOMANDE RUČNE KOČNICE

COMMANDE DE FREINS A MAIN
 HANDBREMSBETÄTIGUNG
 BRAKE HAND CONTROL

31.35



2002.

31	12642701	PODLOŠKA 12X8 45X1	RONDELLE	SCHEIBE	WASHER
32	4104000	OSOVINICA POLUGE RUČ KOM KOČ	AXE	BOLZEN	PIN
33	4194417	OBLOGA POLUGE ZA KOM RUČ KOČ	PANNEAU	VERKLEIDUNG	PANEL
34	4194416	POLUGA ZA KOM RUČNE KOČNICE	LEVIR	HEBEL	LEVER
35	12642701	PDLOŠKA 12X8 45X1	RONDELLE	SCHEIBE	WASHER
36	10796401	RASCEPKA 20X2 7	GOUVILLE	SPLINT	PIN
37	46635269	STEGA NOS RUČ KOČNICE	ETRIER	HALTER	BRACKET
38	4373599	ZAPTIVAČ	JOINT	DICHTUNG	GASKET
39	4373597	ZAŠT MANŽETNA SAJLE RUČ KOČN	CAPUCHON	MANSCHETTE	BOOT
39	4373678	DRŽAČ UŽETA RUČ KOČNICE L	CAPUCHON	MANSCHETTE	BOOT

KOMANDE RUČNE KOČNICE
 COMMANDE DE FREINS A MAIN
 HANDBREMSBETÄTIGUNG
 BRAKE HAND CONTROL

31.35



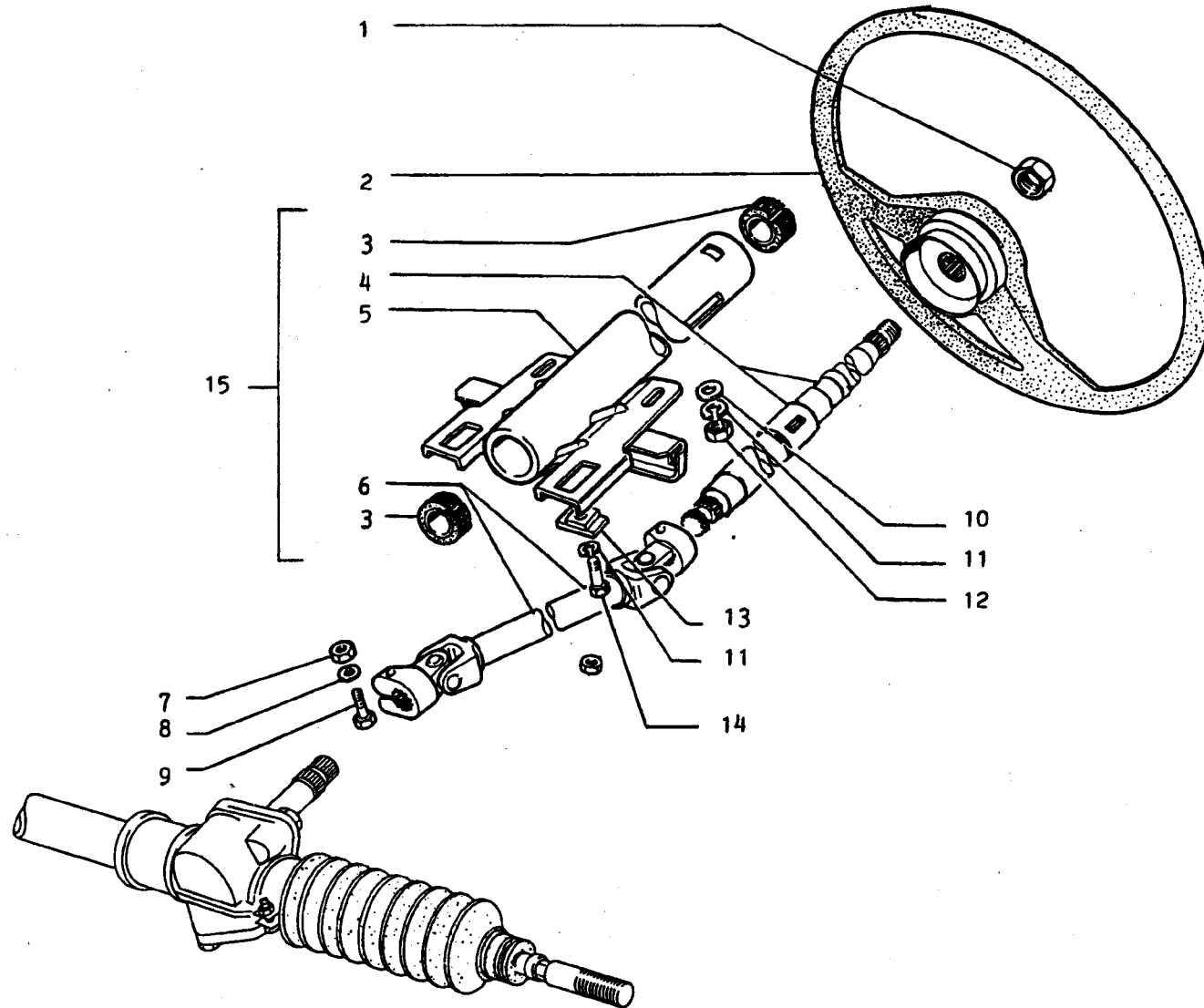
2002.

KOMANDE RUČNE KOČNICE
COMMANDE DE FREINS A MAIN
HANDBREMSBETÄTIGUNG
BRAKE HAND CONTROL

31.35



2002.



KOMANDA UPRAVLJAČA
 COMMANDE DE DIRECTION
 LENKGETRIEBE
 STEERING GEAR

42.01



2002.

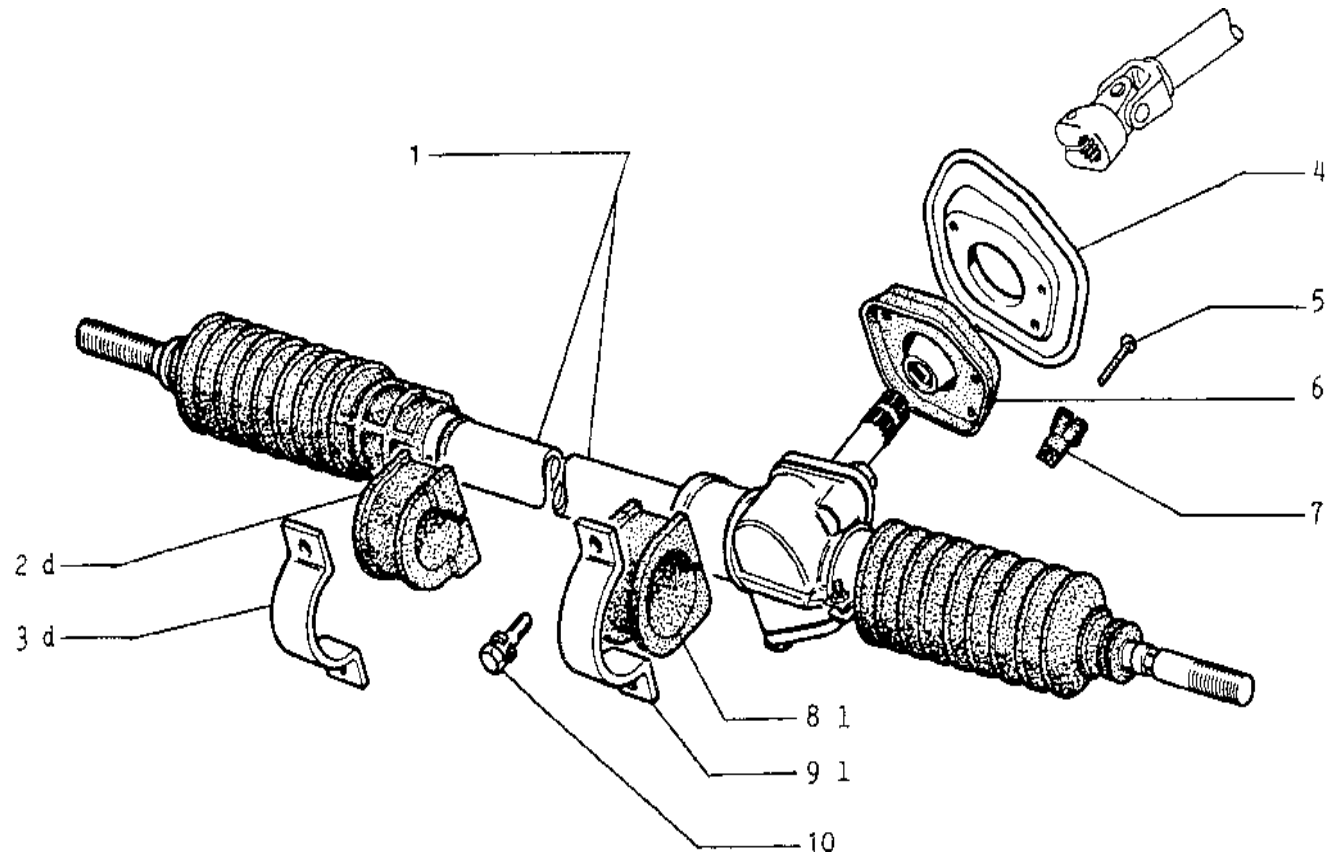
1	10791411	NAVRTKA M16X1,5	ECROU	MUTTER	NUT
2	46620112	TOČAK UPRAVLJAČA SIVI	VOLANT	LENKRAD	STEERING WHEEL
2	46662844	TOČAK UPRAVLJAČA	VOLANT	LENKRAD	STEERING WHEEL
3	4460398	ČAURA TOČKA UPRAVLJAČA	ETUI	HULSE	CASING
4	4460399	OSOVINA UPRAVLJAČA	ARBRE	WELLE	SHAFT
5	46620639	SKLOP NOSAČ GOR OSOV KOM UP	SUPPORT	LAGER	SUPPORT
6	46620044	VRATILO UPRAVLJAČA DONJE SKL	ARBRE	WELLE	SHAFT
6	46624013	VRATILO UPRAVLJAČA DONJE SKL	ARBRE	WELLE	SHAFT
7	16104421	NAVRTKA	ECROU	MUTTER	NUT
8	10516670	PODLOŠKA ELASTIČNA 8	RONDELLE FREIN	SICHERUNGSRING	LOCKWASHER
9	16235437	VIJAK	VIS	SCHRAUBE	SCREW
10	10519601	PODLOŠKA 17X8 4X1 6	RONDELLE	SCHEIBE	WASHER
11	10516470	ELAST PODLOŠKA 11 8X6 4X1 8	RONDELLE FREIN	SICHERUNGSRING	LOCKWASHER
12	16100811	NAVRTKA M8X1,25X13	ECROU	MUTTER	NUT
13	4289140	PLOČICA ODST NOSAČA GOR OSOV	PLAQUETTE	PLATTCHEN	PLATE
14	4111357	VIJAK	VIS	SCHRAUBE	SCREW
15	91703136	SKLOP OSOV I NOSAČA KOM UPR	ARBRE DE TRANSMIS	UBERT RAGUNGSWELLE	PROPELLER SHAFT CO
16	46665649	<u>KOMPLETAN VOLAN SA TASTEROM SIRENE</u>			
16	1657777	<u>KOMPLETAN TOČAK KOMANDE UPRAVLJAČA</u>			
16	1657771	<u>KOMPLET TOČAK UPRAVLJAČA</u>			
16	91708955	<u>KOMPLET TOČAK UPRAVLJAČA</u>			
16	1658065	<u>KOMPLETAN VOLAN</u>			

KOMANDA UPRAVLJAČA
 COMMANDE DE DIRECTION
 LENKGETRIEBE
 STEERING GEAR

42.01



2002.



KOMANDA UPRAVLJAČA
 COMMANDE DE DIRECTION
 LENKGETRIEBE
 STEERING GEAR

42.01/1



2002.

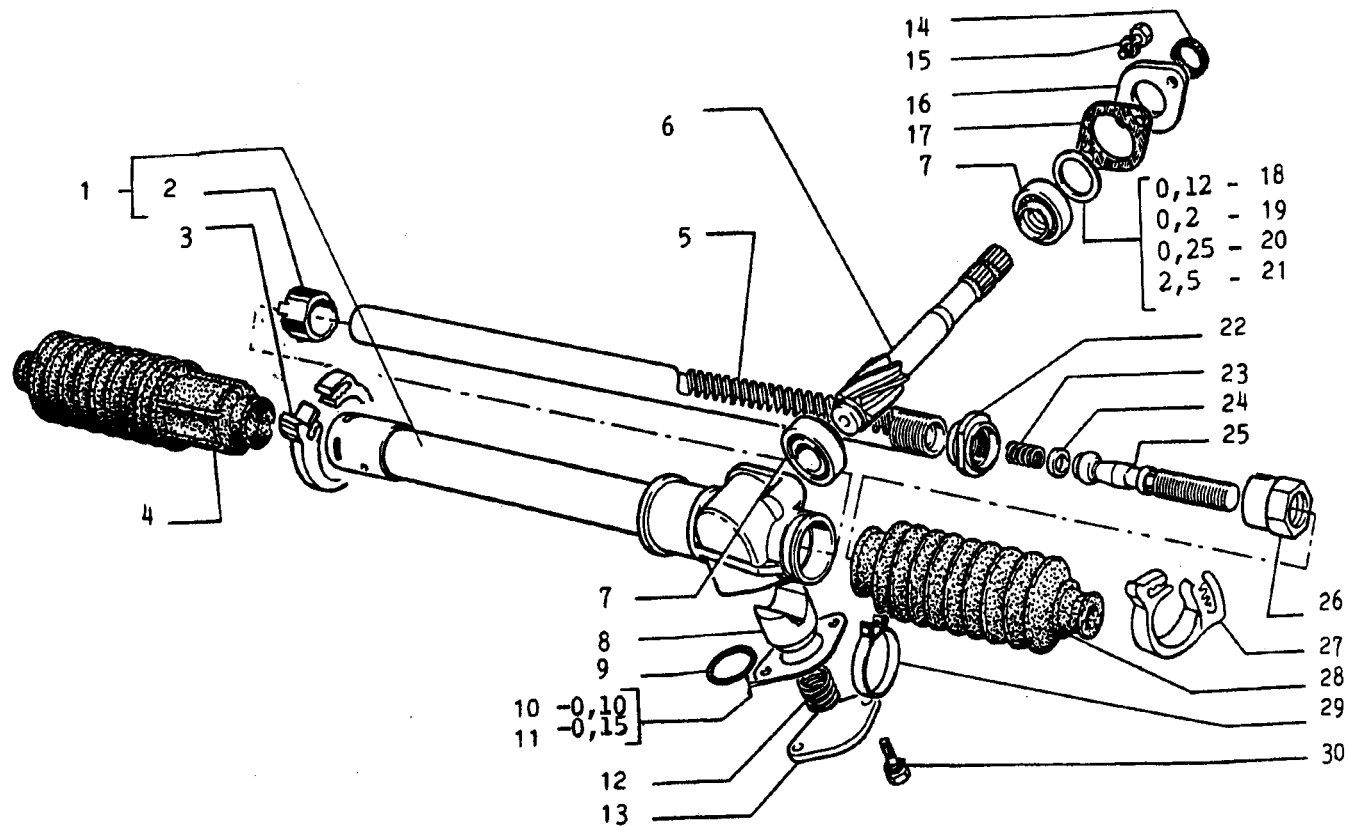
1	1024628	GLAVA UPRAVLJAČA SKLOP	CULASSE DE DIRECT	LENKGEHAUSSE	STERING BOX
1	46635117	KUTIJA UPRAVLJAČA SKLOP	CULASSE DE DIRECT	LENKGEHAUSSE	STERING BOX
1	46639599	KUTIJA UPRAVLJAČA SKLOP	CULASSE DE DIRECT	LENKGEHAUSSE	STERING BOX
2	4179802	ODBOJNIK KUTIJE UPRAVLJAČA	BAGUE CAOUTCHOUC	GUMMIBUCHSE	RUBBER BUSH
3	4179801	STEGA KUTIJE UPRAVLJ DESNE	ETRIER	HALTER	BRACKET
4	4210542	NOSAČ LIM OBLOGE POD VOLANOM	PLAQUE	PLATTE	PLATE
5	15903907	VIJAK	VIS	SCHRAUBE	SCREW
6	4200425	ZAPTIVAČ KUTIJE UPRAVLJAČA	JOINT	DICHTUNG	GASKET
7	14215282	OSIGURAČ	AGRAFE	KLEMMSUCK	CLIP
8	4169380	GUMENI NOSAČ GLAVE UPRAVLJAČ	BAGUE CAOUTCHOUC	GUMMIBUCHSE	RUBBER BUSH
9	4169379	STEGA ODBOJN KUT UPRAVLJ L	ETRIER	HALTER	BRACKET
10	13825821	ZAVRTANJ M8X20	VIS	SCHRAUBE	SCREW

KOMANDA UPRAVLJAČA
 COMMANDE DE DIRECTION
 LENKGETRIEBE
 STEERING GEAR

42.01/1



2002.



KUTIJA UPRAVLJAČA
 BOTIER DE DIRECTION
 LENKGEHAUSE
 STEERING BOX

42.02



2002.

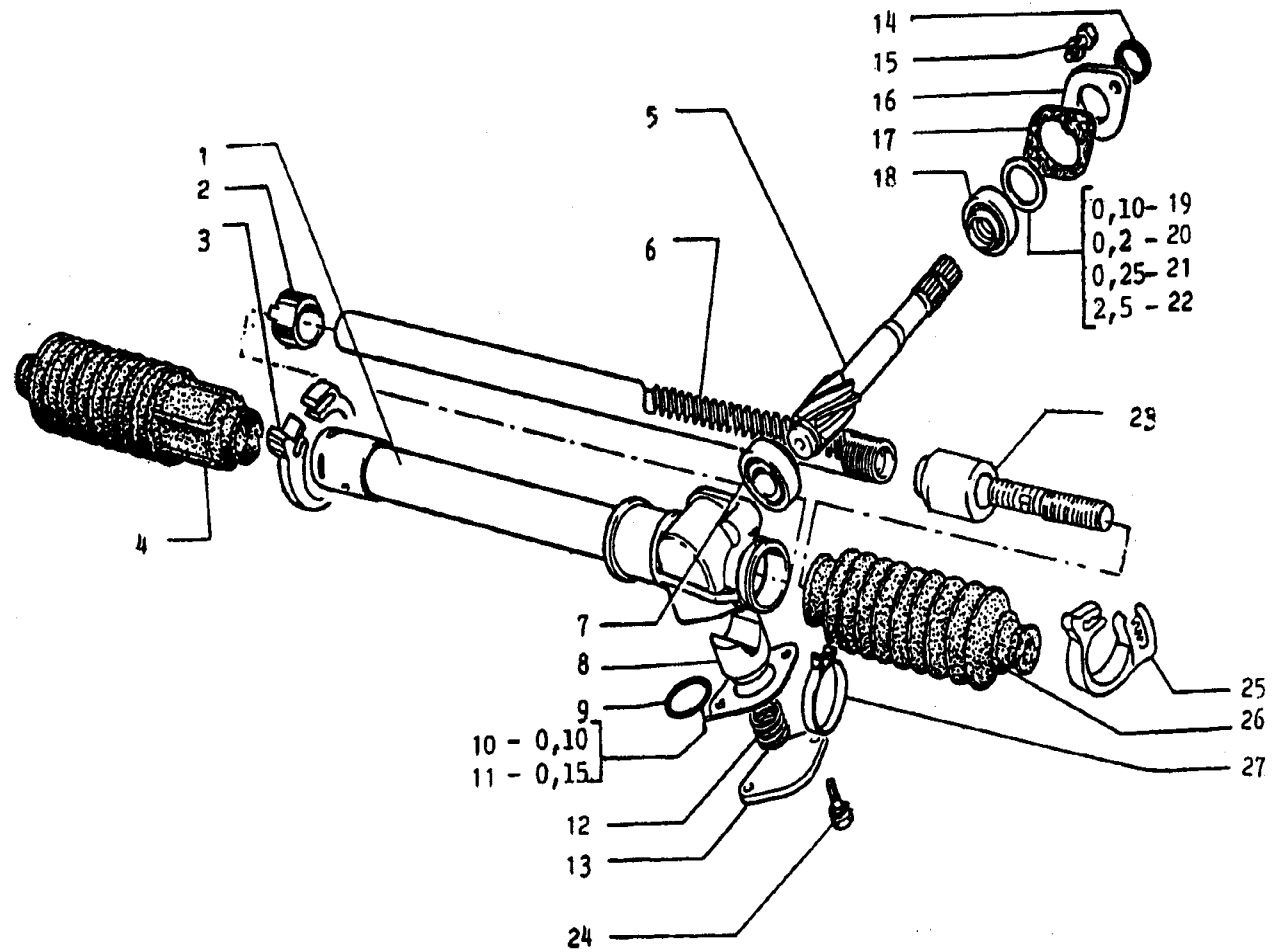
1	1024631	KUČIŠTE GLAVE UPRAVLJAČA	BOITETER DE DIREKT	LENKGEHAUSE	STEERING BOX
2	1024645	ČAURA ZUPČASTE LETVE	ETUI	HULSE	CASING
3	1611877	OGRLICA MANŽETNE GLAVE UPRAVLJ	COLLIER	SCHELLE	COLLAR
4	1024647	ZAŠTITNA GUMA GLAVE UPRAVLJ	PROTECTION	ABDECKUNG	SHIELD
5	1024658	ZUPČASTA LETVA GLAVE UPRAVLJ	CREMAILLERE	ZAHNSTANGE	RACK
6	1024651	ZUPČANIK GLAVE UPRAVLJAČA	PIGNON	ZAHNRAD	GEAR
7	1024657	LEŽAJ KOTR NA GLAVI UPRAVLJ	CREMAILLERE	ZAHNSTANGE	RACK
8	1024659	OSLONAC GLAVE UPRAVLJAČA	GARNITURG	UNTERLAGE	LINING
9	1024656	PRSTEN ZAPTIVNI GLAVE UPRAV	JOIN	DICHTRING	SEAL
10	1024640	PLOČICA KUTIJE UPRAVLJAČA	PLAQUETTE	PLATTCHEN	PLATE
11	1024641	PLOČICA PODLOZNA	PLAQUETTE	PLATTCHEN	PLATE
12	1024661	OPRUGA NA GLAVI UPRAVLJAČA	RESSORT	FEDER	SPRING
13	1024633	POKLOPAC GLAVE UPRAVLJAČA	COUVERCLE	DECKEL	COVER
14	1024644	PRSTEN ZAPTIVNI GLAVE UPRAV	JOIN	DICHTRING	SEAL
15	1024650	VIJAK	VIS	SCHRAUBE	SCREW
16	1024632	PLOČICA GLAVE UPRAVLJAČA	PLAQUETTE	PLATTCHEN	PLATE
17	1024634	ZAPTIVAČ GLAVE UPRAVLJAČA	JOINT	DICHTUNG	GASKET
18	1024652	PLOČICA ŠIPKE UPRAVLJAČA	PLAQUETTE	PLATTCHEN	PLATE
19	1024653	PLOČICA ŠIPKE UPRAVLJAČA	PLAQUETTE	PLATTCHEN	PLATE
20	1024654	PLOČICA PODLOZNA	PLAQUETTE	PLATTCHEN	PLATE
21	1024655	PLOČICA PODLOZNA	PLAQUETTE	PLATTCHEN	PLATE
22	1024666	NAVRTKA OSOVINE UPRAVLJAČA	ECROU	MUTTER	NUT
23	1024660	OPRUGA NA GLAVI UPRAVLJAČA	RESSORT	FEDER	SPRING
24	1024664	ODBOJNIK GLAVE UPRAVLJAČA	SABOT	STOSSFENGERHOR	GUARD
25	1024663	OSOVINICA ZUPČASTE LETVE	AXE	BOLZEN	PIN
26	1024665	NAVRTKA GLAVE UPRAVLJAČA	ECROU	MUTTER	NUT
27	1611878	STEGA MANŽETNE GLAVE UPRAVLJ	ETRIER	HALTER	BRACKET
28	1024646	ZAŠTITNA GUMA GLAVE UPRAVLJ	PROTECTION	ABDECKUNG	SHIELD
29	1611876	STEGA MANŽETNE GLAVE UPRAVLJ	ETRIER	HALTER	BRACKET
30	13824521	VIJAK M6X20	VIS	SCHRAUBE	SCREW

KUTIJA UPRAVLJAČA
 BOTIER DE DIRECTION
 LENKGEHAUSE
 STEERING BOX

42.02



2002.



KUTIJA UPRAVLJAČA 46639599
 BOTIER DE DIRECTION
 LENKGEHAUSE
 STEERING BOX

42.02/1



2002.

1	46639642	SKLOP KUTIJE UPRAVLJAČA	BOITETER DE DIREKT	LENKGEHAUSE	STEERING BOX
2	4330731	ČAURA ZUPČASTE LETVE UPRAVLJ	ETUI	HULSE	CASING
3	4322570	STEGA MANŽETNE GLAVE UPRAVLJ	COLLIER	SCHELLE	COLLAR
3	46640357	STEGA MANŽETNE GLAVE UPRAVLJAČA	COLLIER	SCHELLE	COLLAR
4	4371156	ZAŠTITNA GUMA	GICLEUR	DUESE	JET
5	46639600	ZUPČANIK KOMANDE UPRAVLJAČA	PIGNON	ZAHNRAD	GEAR
6	46639601	ZUPČASTA LETVA GLAVE UPRAVLJAČA	CREMAILLERE	ZAHNSTANGE	RACK
7	4199582	LEŽAJ KUGL 14 4X31 7/6 5X9 5	ROULEMENT	LAGER	BEARING
8	4198262	OSLONAC GLAVE UPRAVLJAČA	GARNITURG	UNTERLAGE	LINING
9	4198259	ZAPTIVNI PRSTEN GLAVE UPRAV	JOIN	DICHTRING	SEAL
10	4169376	PLOČICA DEBLJINE 010MM	PLAQUETTE	PLATTCHEN	PLATE
11	4169377	PLOČICA DEBLJINE 0,15MM	PLAQUETTE	PLATTCHEN	PLATE
12	4219975	OPRUGA NA GLAVI UPRAVLJAČA	RESSORT	FEDER	SPRING
13	4169372	POKLOPAC KUTIJE UPRAVLJAČA	COUVERCLE	DECKEL	COVER
14	4128803	ZAPTIVNI PRSTEN 22X14X4	JOIN	DICHTRING	SEAL
15	13824521	VIJAK M6X20	VIS	SCHRAUBE	SCREW
16	4198247	POKLOPAC GLAVE UPRAVLJAČA	PLAQUETTE	PLATTCHEN	PLATE
17	4198248	PLOČICA GLAVE UPRAVLJAČA	JOINT	DICHTUNG	GASKET
18	4199582	LEŽAJ KUGL 14 4X31 7/6 5X9 5	ROULEMENT	LAGER	BEARING
19	4198255	PLOČICA OSOVINE UPRAV 0,125	PLAQUETTE	PLATTCHEN	PLATE
20	4198256	PLOČICA 02 MM	PLAQUETTE	PLATTCHEN	PLATE
21	4225874	PLOČICA PODLOŽNA	PLAQUETTE	PLATTCHEN	PLATE
22	4198258	PLOČICA 2,5MM	PLAQUETTE	PLATTCHEN	PLATE
23	4318655	GLAVA RUKAVCA ZA BOČ POLUGU	AXE	BOLZEN	PIN
23	46639548	GLAVA RUKAVCA ZA BOČ POLUGU	AXE	BOLZEN	PIN
24	13824521	VIJAK M6X20	VIS	SCHRAUBE	SCREW
25	4327484	STEGA MANŽETNE GLAVE UPRAVLJ	COLLIER	SCHELLE	COLLAR
25	46640358	STEGA MANŽETNE GLAVE UPRAVLJAČA	COLLIER	SCHELLE	COLLAR
26	4371155	ZAŠTITNA GUMA	PROTECTION	ABDECKUNG	SHIELD
27	4322569	OGRLICA MANŽETNE	ETRIER	HALTER	BRACKET
27	46640356	OGRLICA MANŽETNE	ETRIER	HALTER	BRACKET

KUTIJA UPRAVLJAČA 46639599

BOTIER DE DIRECTION

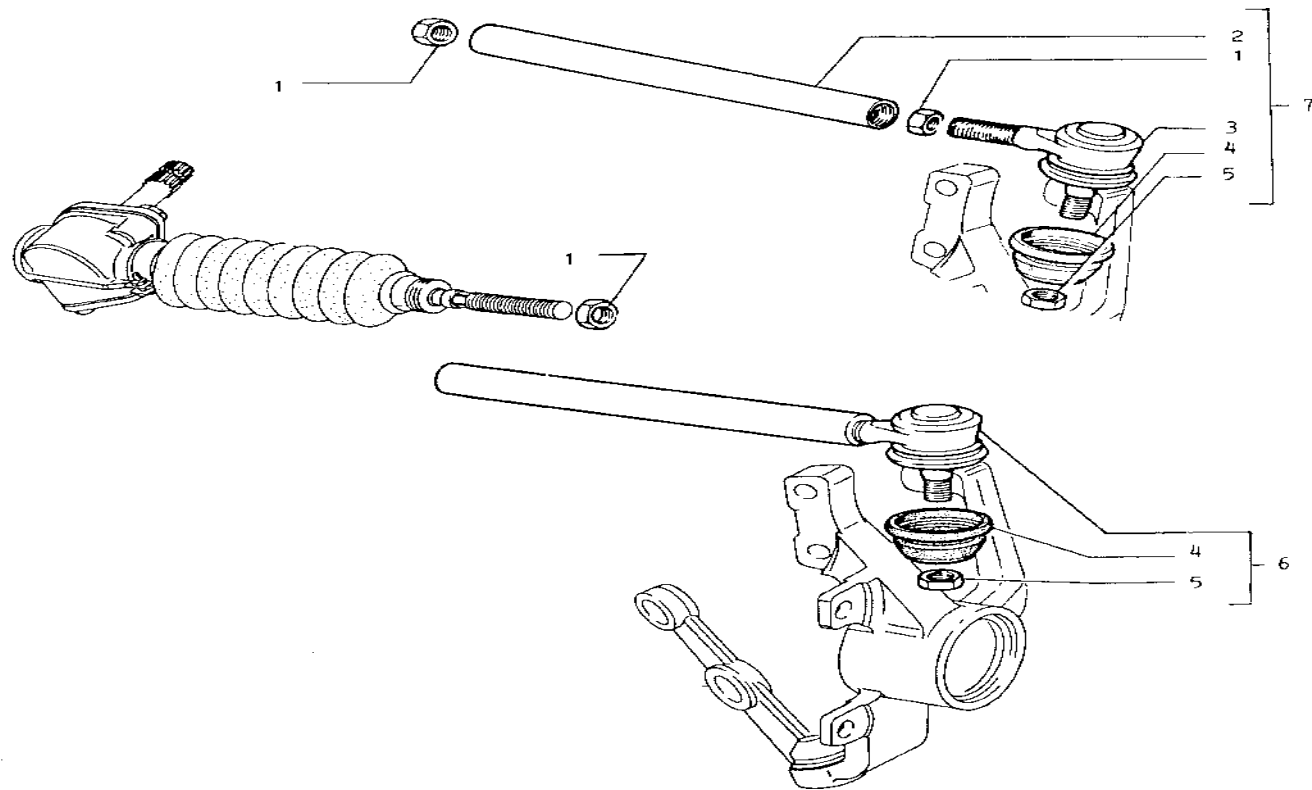
LENKGEHAUSE

STEERING BOX

42.02/1



2002.



POLUŽJE KOMANDE UPRAVLJAČA
 TIMONERIE DE DIRECTION
 LENKGESTANGE
 STEERING LINKAGE

42.10



2002.

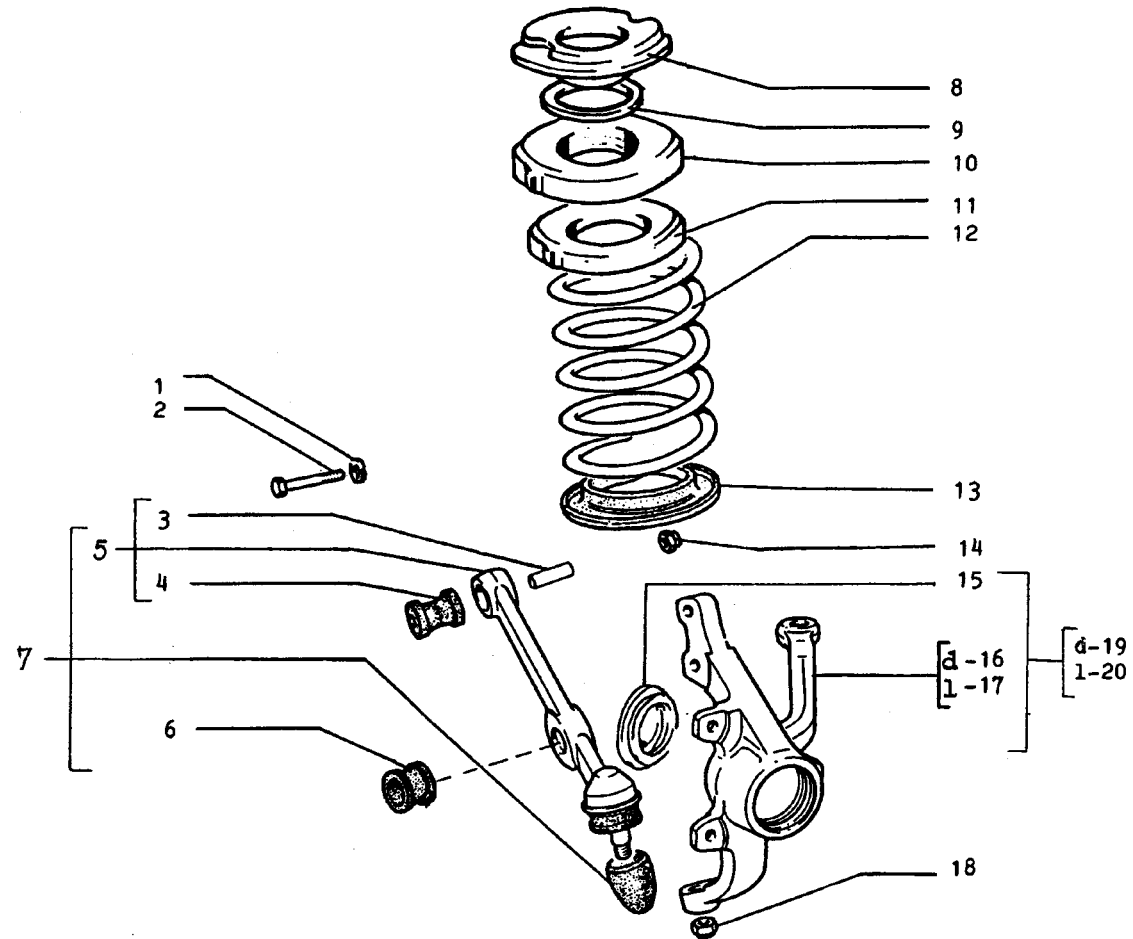
1	4191151	NAVRTKA ZA VEZU SPONE	ECROU	MUTTER	NUT
2	4401811	CEV	CONDUT	LEITUNG	DUCTING
3	4218233	GLAVA SPONE	JOINT A ROTULE	STANGENKOPF	HEAD
4	4306182	ZAŠTITNA GUMA KRAJA SPONE	PROTECTION	ABDECKUNG	SHIELD
5	12575611	NAVRTKA M10X1 25	ECROU	MUTTER	NUT
6	1615851	SPONA UPRAVLJAČA	BARRE	LENKSTAGE	ROD
7	4401810	GLAVA SPONE UPRAVLJAČA	JOINT A ROTULE	STANGENKOPF	HEAD

POLUŽJE KOMANDE UPRAVLJAČA
TIMONERIE DE DIRECTION
LENKGESTANGE
STEERING LINKAGE

42.10



2002.



PREDNJE VEŠANJE
 SUSPENSION AV
 VORDERRADAUFHANGUNG
 FRONT SUSPENSION

43.01



2002.

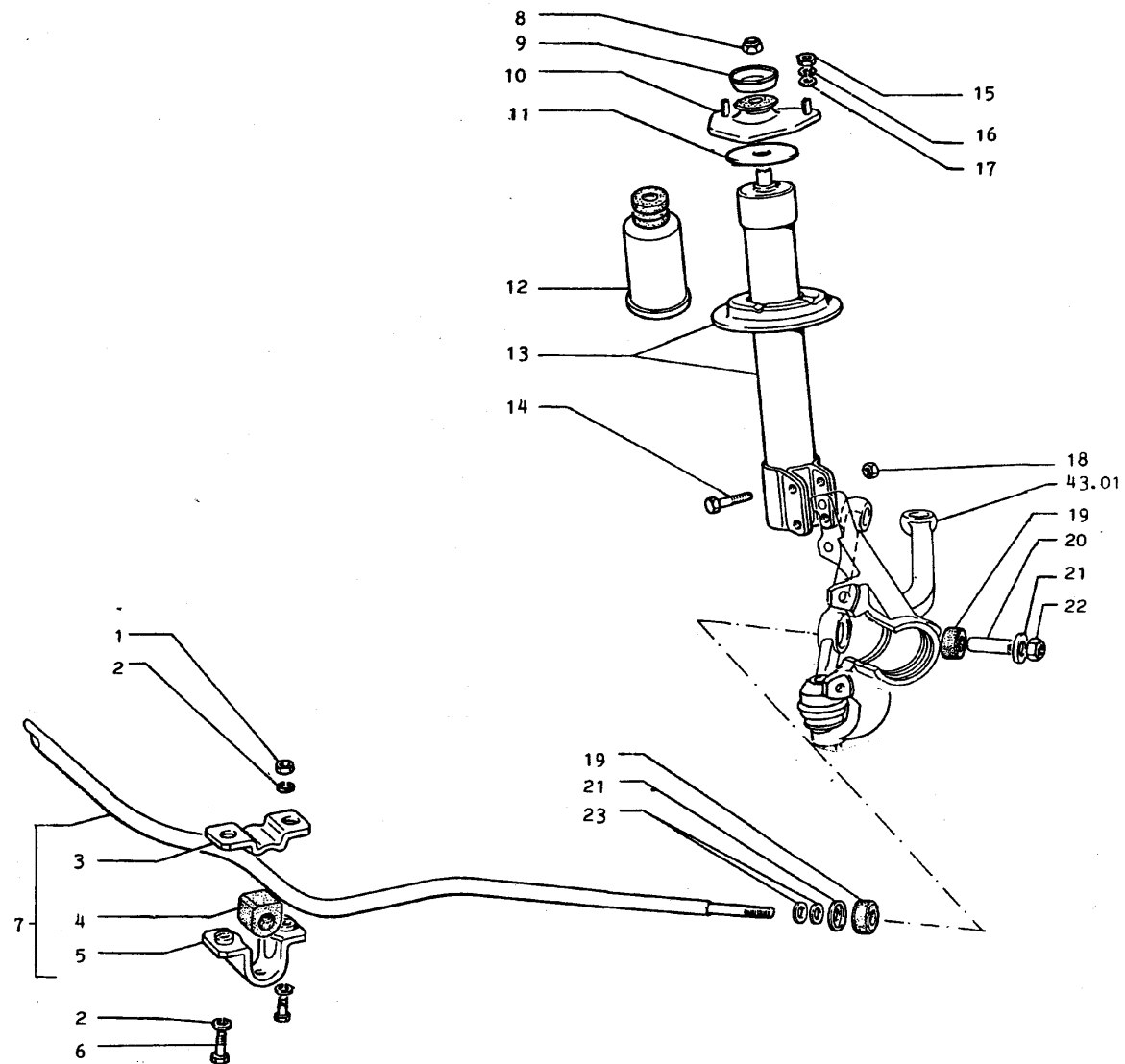
1	4269482	PODLOŠKA RAVNA	RONDELLE	SCHEIBE	WASHER
2	890414	ZAVRTANJ	VIS	SCHRAUBE	SCREW
3	4402363	ODSTOJNIK ČAURE OSC RAMENA	ENTRETOISE	ABSTANDSTUCK	SPACER
4	4402362	ČAURA OSCILUJUĆEG RAMENA	ETUI	HULSE	CASING
5	4402360	RAME	BALANCIER	ARM	SWINGING ARM
6	4331968	ČAURA ELASTIČNA GUMENA	ETUI	HULSE	CASING
7	4402361	RAME OSCILUJUĆE M 10	BALANCIER	ARM	SWINGING ARM
7	46633875	RAME OSCILUJUĆE	BALANCIER	ARM	SWINGING ARM
7	46633876	RAME OSCILUJUĆE	BALANCIER	ARM	SWINGING ARM
7	46633877	RAME OSCILUJUĆE	BALANCIER	ARM	SWINGING ARM
8	4400896	PRSTEN OPRUGE VEŠANJA GORNJI	CUVETTE	TELLERSCHEIBE	CUP
9	4400895	LEŽAJ AMORTIZERA	BAGUE	RING	RING
10	4400893	TANJIRIĆ GOR OPRUGE PRED VEŠ	CUVETTE	TELLERSCHEIBE	CUP
11	4400894	PRSTEN GOR OPRUGE PRED VEŠ	BAGUE	RING	RING
12	4202352	OPRUGA PRED VEŠANJA	RESSORT	FEDER	SPRING
12	4233470	SPIRALNA OPRUGA AMORTIZERA	RESSORT	FEDER	SPRING
12	46660174	OPRUGA PREDNJEG VEŠANJA	RESSORT	FEDER	SPRING
13	4202351	PRSTEN OPRUGE PRED VEŠANJA	BAGUE	RING	RING
14	12574521	NAVRTKA SAMOKOČ M10X1,25X17	ECROU	MUTTER	NUT
15	4443886	ČANČE SA ZAPTIVAČEM	FUSSE	ACHSSCHENKEL	STEERING KNUSKLE
16	4248947	RUKAVAC PREDNJI DESNI	SUPPORT	LAGER	SUPPORT
17	4248946	RUKAVAC PREDNJI LEVI	SUPPORT	LAGER	SUPPORT
18	16105111	NAVRTKA M12X1 25	SUPPORT	LAGER	SUPPORT
19	4476294	NOSAČ RUKAVCA D	SUPPORT	LAGER	SUPPORT
20	4476293	NOSAČ RUKAVCA L	SUPPORT	LAGER	SUPPORT

PREDNJE VEŠANJE
 SUSPENSION AV
 VORDERRADAUFHANGUNG
 FRONT SUSPENSION

43.01



2002.



PREDNJI AMOTIZERI I ŠIPKE
 AMORTISSEURS ET BARRES AV
 VORDERE STOSSDAMPFER ND STABILISATOR
 FRONT SHOCK ABSORBERS AND BARS

43.02



2002.

1	12164711	NAVRTKA M10X1,25X17	ECROU	MUTTER	NUT
2	10516870	PODLOŠKA	RONDELLE	SCHEIBE	WASHER
3	4233064	PLOČA NOSAČA BALANS POLUGE	PLAQUETTE	PLATTCHEN	PLATE
4	4233062	GUMA ODBOJNA STABIL POLUGE	PARE-CHOCS	GUMMIPUFFER	BUMPER
4	46623241	GUMA ODBOJNA STABIL POLUGE	PARE-CHOCS	GUMMIPUFFER	BUMPER
5	46634334	CENTRALNI NOSAČ STAB POLUGE	SUPPORT	LAGER	SUPPORT
6	16138921	VIJAK SA KON.KR.M10 X1 25X37	VIS	SCHRAUBE	SCREW
7	4425435	ŠIPKA STABILIZACIONA	BARRE	STABILISATOR	STABILIZER BAR
7	46622342	ŠIPKA STABILIZACIONA	BARRE	STABILISATOR	STABILIZER BAR
8	12574511	NAVRTKA M10X1 25	ECROU	MUTTER	NUT
9	4400904	ODBOJNIK PRED AMORT GORNJI	CUVETTE	TELLERSCHEIBE	CUP
10	4400905	NOSAČ AMORTIZERA PRED VEŠANJ	GARNITURG	UNTERLAGE	LINING
11	4400902	PODLOŠKA PRED AMORTIZERA GOR	RONDELLE	SCHEIBE	WASHER
12	4408340	ODBOJNIK PREDNJEG AMORTIZERA	SABOT	STOSSFENGERHORN	GUARD
13	46636033	AMORTIZER PREDNJEG VEŠANJA	AMOTRISSEUR	STOSSDAMPFER	SHOCK ABSORBER
13	46665123	AMORTIZER PREDNJEG VEŠANJA			
14	4188857	VIJAK	VIS	SCHRAUBE	SCREW
15	16102211	NAVRTKA	ECROU	MUTTER	NUT
15	91707883	NAVRTKA	ECROU	MUTTER	NUT
16	10516673	PODLOŠKA	RONDELLE	SCHEIBE	WASHER
17	10519621	PODLOŠKA RAVNA 8X17	RONDELLE	SCHEIBE	WASHER
18	12574521	NAVRTKA SAMOKOČ M10X1,25X17	ECROU	MUTTER	NUT
19	4240587	ELASTIČNI ODBOJN BALANS POL	SABOT	STOSSFENGERHORN	GUARD
20	4177785	ODSTOJNIK STABILIZACI POLUGE	ENTRETOISE	ABSTANDSTUCK	SPACER
21	4177788	TANJIRIĆ BALANS POLUGE	RONDELLE	SCHEIBE	WASHER
22	12575811	NAVRTKA M14X1,5	ECROU	MUTTER	NUT
23	4202627	OSIGURAČ STABILIZ POLUGE	RONDELLE FREIN	SICHERUNGSTING	LOCKWASHER

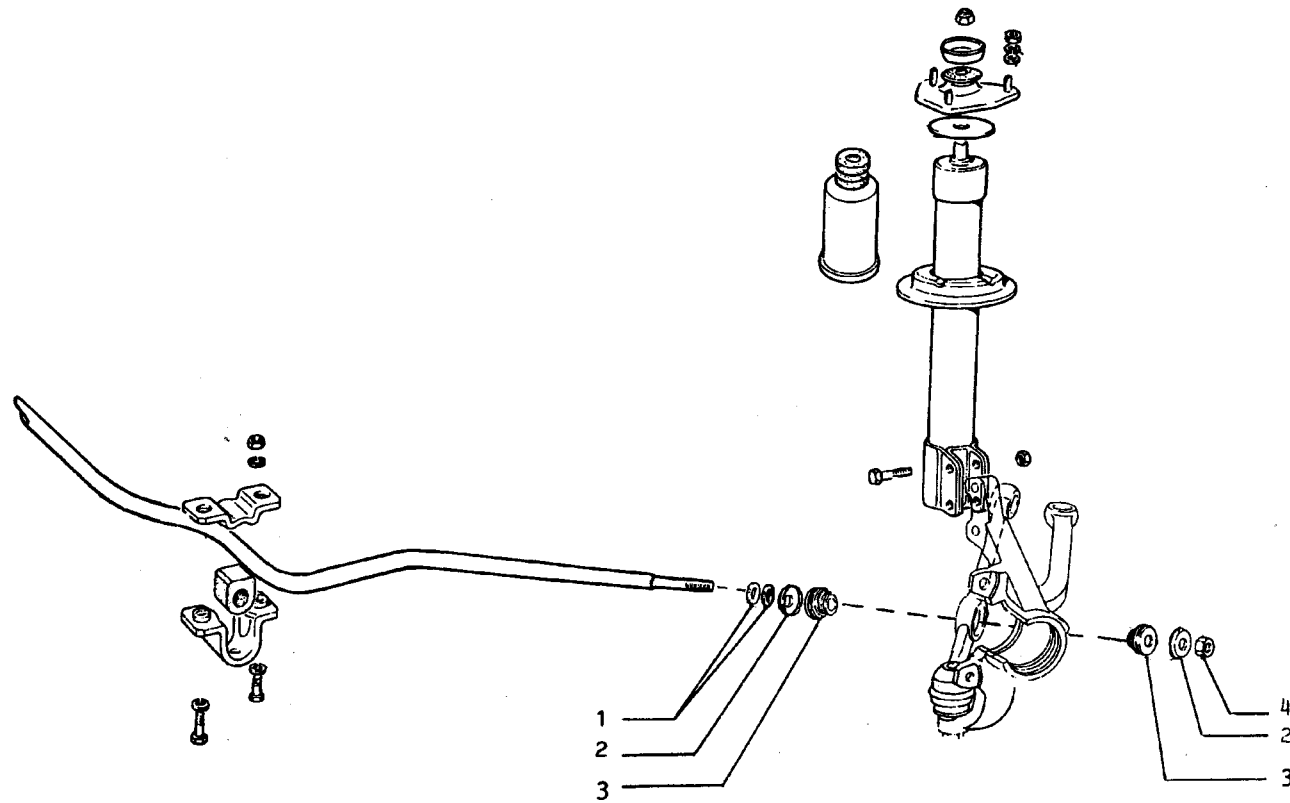
PREDNJI AMOTIZERI I ŠIPKE

AMORTISSEURS ET BARRES AV
VORDERE STOSSDAMPFER ND STABILISATOR
FRONT SHOCK ABSORBERS AND BARS

43.02



2002.



PREDNJI AMOTIZERI I ŠIPKE
AMORTISSEURS ET BARRES AV
VORDERE STOSSDAMPFER ND STABILISATOR
FRONT SHOCK ABSORBERS AND BARS

43.02/1



2002.

1	4202627	OSIGURAČ STABILIZ POLUGE	RONDELLE FREIN	SICHERUNGSTING	LOCKWASHER
2	7550273	PODLOČKA OSCILUJUĆEG RAMENA	RONDELLE	SCHEIBE	WASHER
3	46635543	OSLONAC EL ZA VEZ STAB POL	GARNITURG	UNTERLAGE	LINING
4	15505911	NAVRTKA	ECROU	MUTTER	NUT

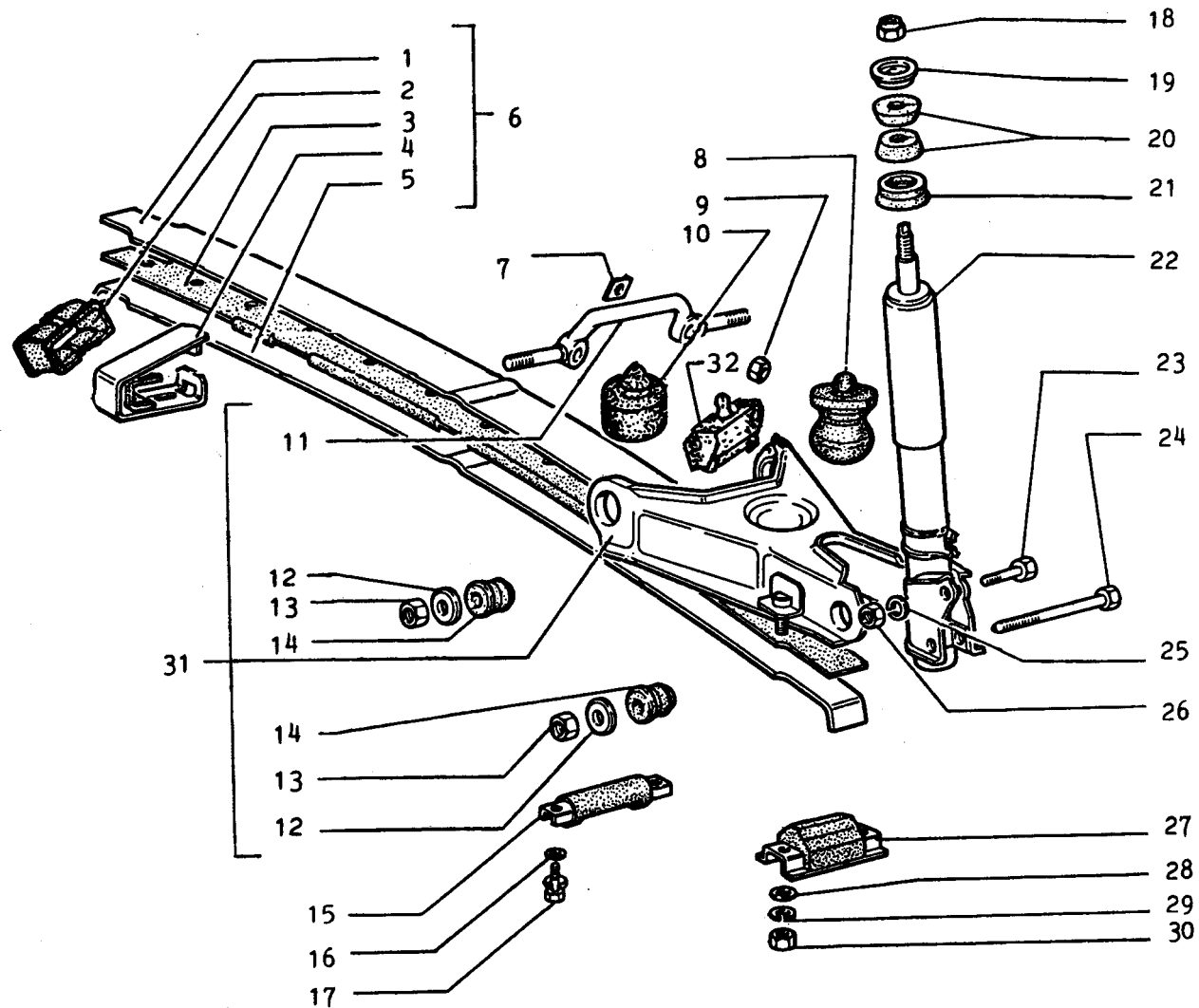
PREDNJI AMOTIZERI I ŠIPKE

AMORTISSEURS ET BARRES AV
VORDERE STOSSDAMPFER ND STABILISATOR
FRONT SHOCK ABSORBERS AND BARS

43.02/1



2002.



ZADNJE VEŠANJE
 SUSPENSION AR
 HINTERRADAUFHANGUNG
 REAR SUSPENSION

43.05



2002.

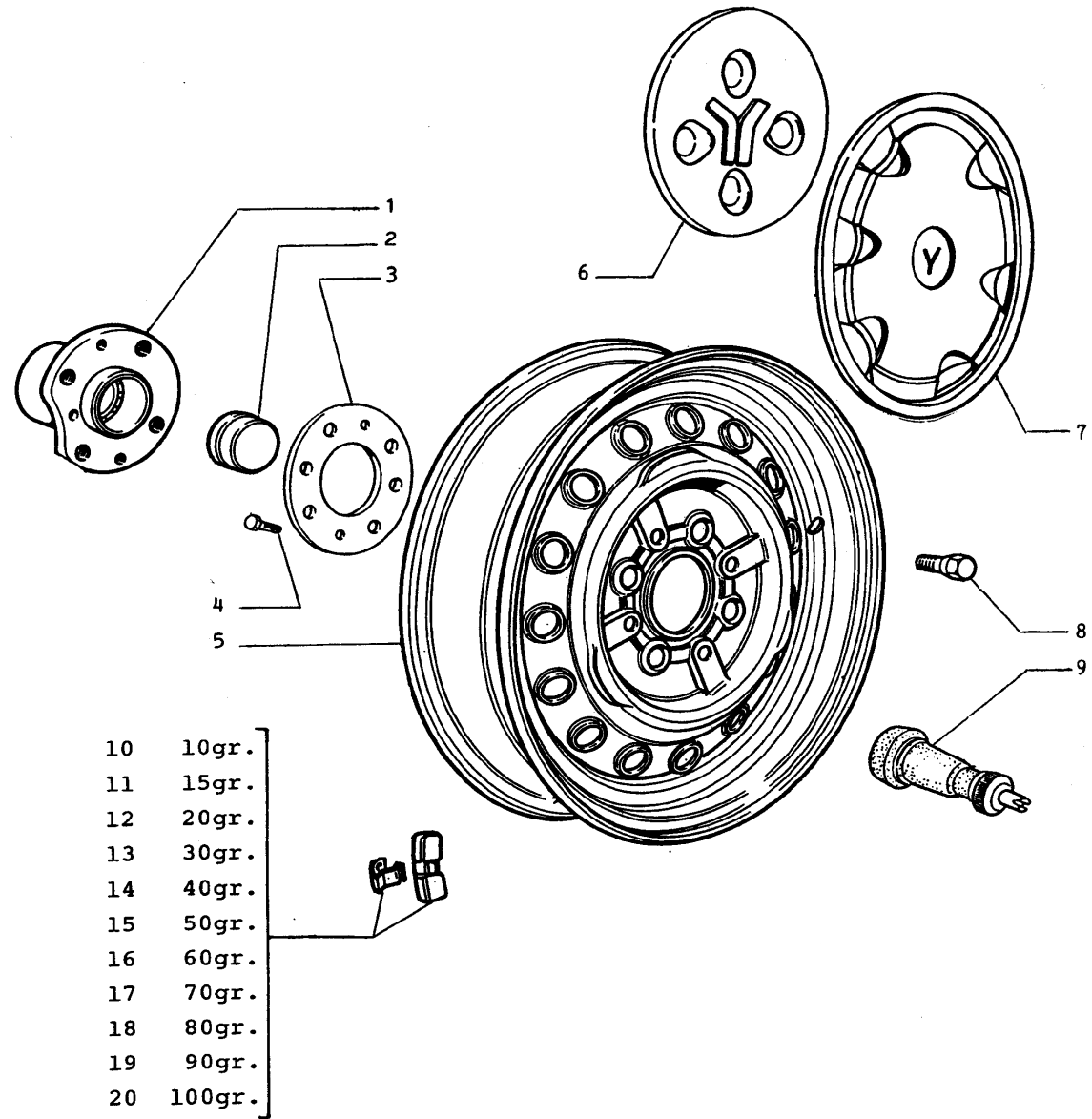
1	4188790	PRVI LIST GIBNJA	LAME	BLATTFEDER	LEAF
1	4233368	DRUGI LIST GIBNJA	LAME	BLATTFEDER	LEAF
2	4171090	PODMETAČ ELASTIČNI	RONDELLE	SCHEIBE	WASHER
3	4178800	ELASTIČNI ULOŽAK GIBNJA	LAME	BLATTFEDER	LEAF
4	4200619	STEGA ZA GIBANJ	TAMPON	GUMMISTUCK	PAD
5	4188789	GLAVNI LIST GIBNJA	LAME	BLATTFEDER	LEAF
5	4233367	PRVI LIST GIBNJA	LAME	BLATTFEDER	LEAF
6	4248910	GIBANJ ZADNJEG VEŠANJA	RESSORT A LAMEŠ	BLATTFEDER	LEAF SPRING
6	4250679	GIBANJ ZADNJEG VEŠANJA	RESSORT A LAMEŠ	BLATTFEDER	LEAF SPRING
7	970490	PODMETAČ DRŽAČA ZAD VILJUŠKE	RONDELLE	SCHEIBE	WASHER
8	4459433	ODBOJNIK ZADNJEG VEŠANJA	TAMPON	GUMMISTUCK	PAD
9	12574511	NAVRTKA M10X1 25	ECROU	MUTTER	NUT
10	1618222	ODBOJNIK	SABOT	STOSSFENGERHORN	GUARD
11	4329658	OSOVINICA OSCILUJUĆEG RAMENA	AXE	BOLZEN	PIN
12	4251115	TANJIRIĆ ČAURE VILJ ZAD VEŠ	CUVETTE	TELLERSCHEIBE	CUP
13	14048811	NAVRTKA M12X1,25	ECROU	MUTTER	NUT
14	4404622	ELASTIČNA ČAURA	BAGUE CAOUTCHOUC	GUMMIBUCHSE	RUBBER BUSH
15	4402134	DRŽAČ GIBNJA	SUPPORT	LAGER	SUPPORT
16	10519401	PODLOŠKA 12,5X6,4X1,6	RONDELLE	SCHEIBE	WASHER
17	13824521	VIJAK M6X20	VIS	SCHRAUBE	SCREW
18	12575611	NAVRTKA M10X1 25	ECROU	MUTTER	NUT
19	4227113	TANJIRIĆ AMORTIZERA	CUVETTE	TELLERSCHEIBE	CUP
20	4227114	ODBOJNI PRSTEN AMORTIZERA	PARE CHOC	GUMMIPUFER	BUMPER
20	4362713	ODBOJNI PRSTEN AMORTIZERA	PARE CHOC	GUMMIPUFER	BUMPER
21	4249852	ČAURA ELAST ZAD AMORTIZERA	BAGUE CAOUTCHOUC	GUMMIBUCHSE	RUBBER BUSH
22	1617722	AMORTIZER ZADNJEG VEŠANJA	AMOTRISSEUR	STOSSDAMPFER	SHOCK ABSORBER
22	46665126	AMORTIZER ZADNJEG VEŠANJA			
23	4223398	VIJAK AMORTIZERA	VIS	SCHRAUBE	SCREW
24	4246743	VIJAK AMORTIZERA ZAD DUZI	VIS	SCHRAUBE	SCREW
25	10516870	PODLOŠKA	RONDELLE	SCHEIBE	WASHER
26	12574521	NAVRTKA SAMOKOČ M10X1,25X17	ECROU	MUTTER	NUT
27	4188797	ODBOJNIK AMORTIZERA ZAD	SABOT	STOSSFENGERHORN	GUARD
28	12626201	PODMETAČ RAVAN	RONDELLE	SCHEIBE	WASHER
29	10516873	PODMETAČ ELASTIČNI	RONDELLE	SCHEIBE	WASHER
30	12164711	NAVRTKA M10X1,25X17	ECROU	MUTTER	NUT
31	4426882	RAME OSCILUJUĆE ZADNJ VEŠANJ	BALANCIER	ARM	SWINGING ARM
32	4208253	ODBOJNIK ZADNJEG VEŠAN	TAMPON	GUMMISTUCK	PAD

ZADNJE VEŠANJE
SUSPENSION AR
HINTERRADAUFHANGUNG
REAR SUSPENSION

43.05



2002.



TOČKOVI
 ROUES
 RADER
 WHEELS

43.16



2002.

1	4381043	GLAVČINA ZADNJEG TOČKA	MOYEU	NABE	HUB
2	4410279	POKLOPAC GLAVČINE ZAD TOČK	LAMPE TEMOIN	ANZEIGELEUCHTE	INDICATOR
3	46624309	ODSTOJNA PLOČA SKLOP	PLAQUE	PLATTE	PLATE
4	46624959	VIJAK ODSTOJNE PLOCE	VIS	SCHRAUBE	SCREW
5	1618923	BANDAŽ TOČKA	ROUE	RAD	WHELLE
6	46626045	POKLOPAC TOČKA	LAMPE TEMOIN	ANZEIGELEUCHTE	INDICATOR
7	46618937	POKLOPAC TOČKA	COUVERCLE	DECKEL	COVER
7	46663839	POKLOPAC TOČKA	COUVERCLE	DECKEL	COVER
7	46664736	POKLOPAC TOČKA			
7	46666088	POKLOPAC TOČKA			
8	4411390	VIJAK ZA TOČAK	VIS	SCHRAUBE	SCREW
9	1618853	VENTIL ZA GUMU TOČKA	SOUPAPE	VENTIL	VALVE
10	46621436	TEG ZA URAVNOTEŽENJE 10GR	MASSELOTTE	AUSGLEICHGEWICHT	BALANCE WEIGHT
11	46621437	TEG ZA URAVNOTEŽENJE 15GR	MASSELOTTE	AUSGLEICHGEWICHT	BALANCE WEIGHT
12	46621438	TEG ZA URAVNOTEŽENJE 20GR	MASSELOTTE	AUSGLEICHGEWICHT	BALANCE WEIGHT
13	46621439	TEG ZA URAVNOTEŽENJE 30GR	MASSELOTTE	AUSGLEICHGEWICHT	BALANCE WEIGHT
14	46621440	TEG ZA URAVNOTEŽENJE 40GR	MASSELOTTE	AUSGLEICHGEWICHT	BALANCE WEIGHT
15	46621441	TEG ZA URAVNOTEŽENJE 50GR	MASSELOTTE	AUSGLEICHGEWICHT	BALANCE WEIGHT
16	46621442	TEG ZA URAVNOTEŽENJE 60GR	MASSELOTTE	AUSGLEICHGEWICHT	BALANCE WEIGHT
17	46621443	TEG ZA URAVNOTEŽENJE 70GR	MASSELOTTE	AUSGLEICHGEWICHT	BALANCE WEIGHT
18	46621444	TEG ZA URAVNOTEŽENJE 80GR	MASSELOTTE	AUSGLEICHGEWICHT	BALANCE WEIGHT
19	46621445	TEG ZA URAVNOTEŽENJE 90GR	MASSELOTTE	AUSGLEICHGEWICHT	BALANCE WEIGHT
20	46621446	TEG ZA URAVNOTEŽENJE 100GR	MASSELOTTE	AUSGLEICHGEWICHT	BALANCE WEIGHT
21	46667606-15	TEGOVI ZA URAVNOTEŽAVANJE TOČKOVA OD 5g, 10g, 15g, 20g, 25g, 30g, 40g, 50g, 60g, 70g,(redno)			
21	46667492-503	TEGOVI ZA URAVNOTEŽAVANJE TOČKOVA OD 5g, 10g, 15g, 20g, 25g, 30g, 35g, 40g, 45g, 50g, 55, 60g,			
22	91708472	PNEUMATIK			
22	46664737	PNEUMATIK			
22	91708962	PNEUMATIK			
22	46664737	PNEUMATIK			
22	46667651	PNEUMATIK			
22	46664419	PNEUMATIK			
22	46667651	PNEUMATIK			
22	46661723	PNEUMATIK			
23	46664698	KOMPLETAN TOČAK			

TOČKOVI

ROUES
RADER
WHEELS

43.16



2002.

23 46665610	KOMPLETAN TOČAK
23 46667156	KOMPLETAN TOČAK
23 46667761	KOMPLE TAN TOČAK-"ROTI-AUTO"
23 46671058	KOMPLE TAN TOČAK-"ROTI-AUTO"
23 46667031	KOMPLE TAN TOČAK-"ROTI-AUTO"
23 46671055	KOMPLE TAN TOČAK-"ROTI-AU

TOČKOVI
ROUES
RADER
WHEELS

43.16



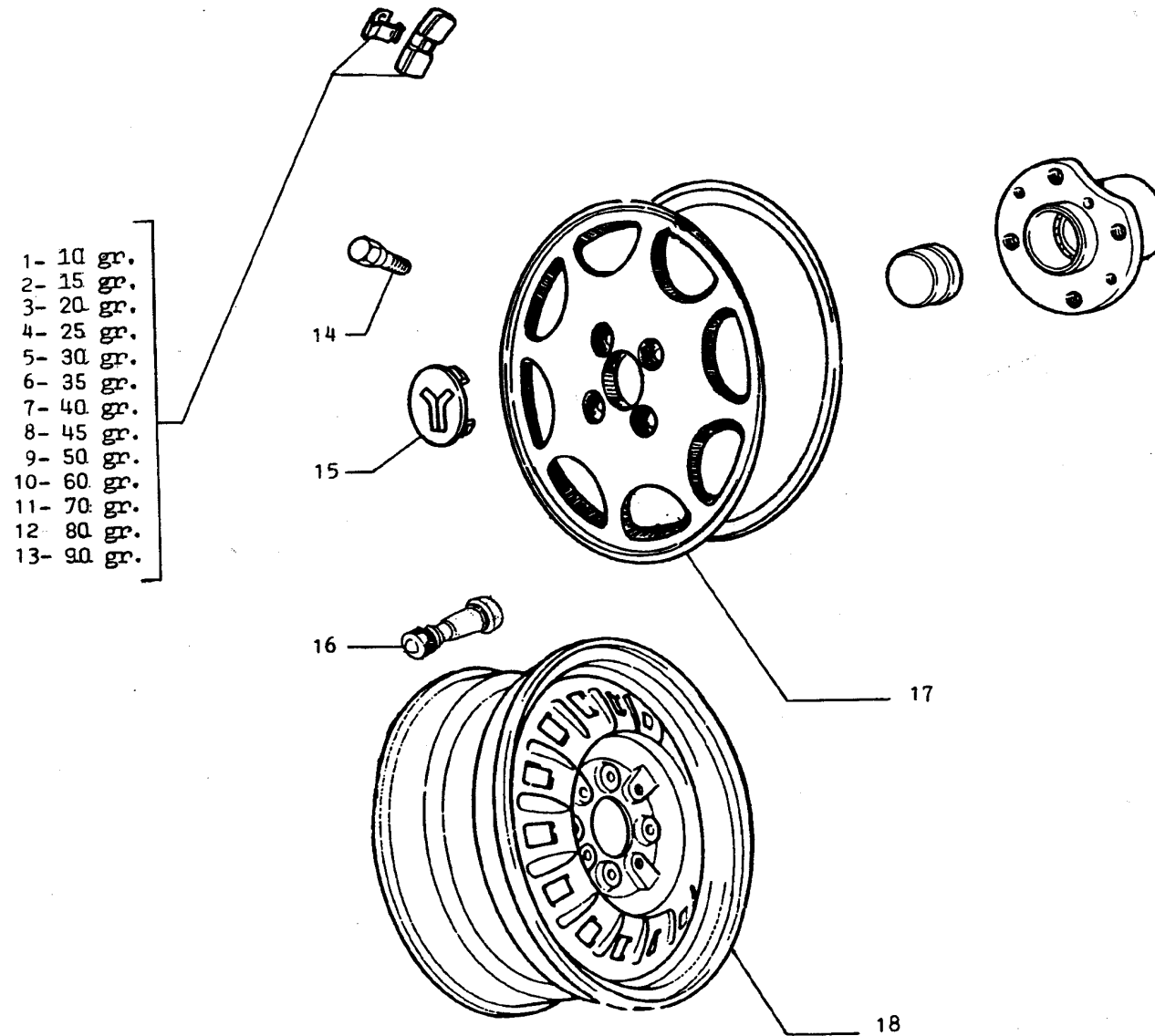
2002.

TOČKOVI
ROUES
RADER
WHEELS

43.16



2002.



TOČKOVI
 ROUES
 RADER
 WHEELS

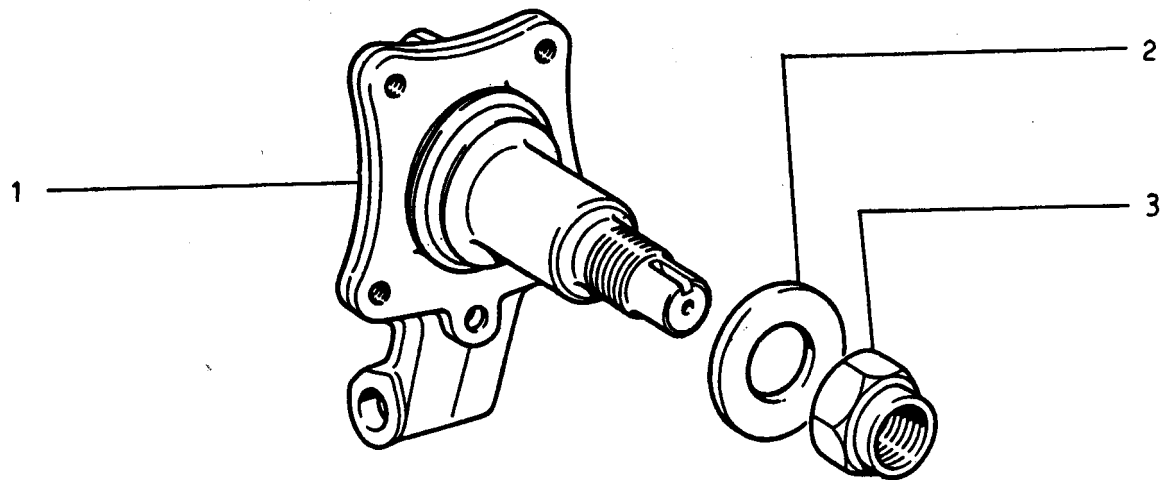
43.16/1



2002.

1	46622121	TEG ZA TOČKOVE SAMOLEPLJIVI	MASSELOTTE	AUSGLEICHGEWICHT	BALANCE WEIGHT
2	46622122	TEG ZA TOČKOVE-SAMOLEPLJIVI	MASSELOTTE	AUSGLEICHGEWICHT	BALANCE WEIGHT
3	46622123	TEG ZA TOČKOVE-SAMOLEPLJIVI	MASSELOTTE	AUSGLEICHGEWICHT	BALANCE WEIGHT
4	46622124	TEG ZA TOČKOVE-SAMOLEPLJIVI	MASSELOTTE	AUSGLEICHGEWICHT	BALANCE WEIGHT
5	46622125	TEG ZA TOČKOVE-SAMOLEPLJIVI	MASSELOTTE	AUSGLEICHGEWICHT	BALANCE WEIGHT
6	46622126	TEG ZA TOČKOVE-SAMOLEPLJIVI	MASSELOTTE	AUSGLEICHGEWICHT	BALANCE WEIGHT
7	46622127	TEG ZA TOČKOVE-SAMOLEPLJIVI	MASSELOTTE	AUSGLEICHGEWICHT	BALANCE WEIGHT
8	46622128	TEG ZA TOČKOVE-SAMOLEPLJIVI	MASSELOTTE	AUSGLEICHGEWICHT	BALANCE WEIGHT
9	46622129	TEG ZA TOČKOVE-SAMOLEPLJIVI	MASSELOTTE	AUSGLEICHGEWICHT	BALANCE WEIGHT
10	46622130	TEG ZA URAVNOTEZENJE 60 GR	MASSELOTTE	AUSGLEICHGEWICHT	BALANCE WEIGHT
11	46622131	TEG ZA URAVNOTEZENJE 70 GR	MASSELOTTE	AUSGLEICHGEWICHT	BALANCE WEIGHT
12	46622132	TEG ZA URAVNOTEZENJE 80 GR	MASSELOTTE	AUSGLEICHGEWICHT	BALANCE WEIGHT
13	46622133	TEG ZA URAVNOTEZENJE 90 GR	MASSELOTTE	AUSGLEICHGEWICHT	BALANCE WEIGHT
14	4357962	VIJAK ZA TOČAK	VIS	SCHRAUBE	SCREW
15	46622815	POKLOPAC TOČKA	COUVERCLE	DECKEL	COVER
15	46628140	POKLOPAC TOČKA	COUVERCLE	DECKEL	COVER
15	46666088	POKLOPAC TOČKA			
16	46621491	VENTIL ZA GUMU TOČKA	SOUPAPE	VENTIL	VALVE
17	46622814	AL TOČAK	ROUE	RAD	WHELLE
18	46630158	BANDAŽ TOČKA	ROUE	RAD	WHELLE
18	46661399	BANDAŽ TOČKA	ROUE	RAD	WHELLE
18	46665610	BANDAŽ TOČKA			





ZADNJI RUKAVAC
FUSEE DE ROUSE AR
HINTERER ACHSSCHENKEL
REAR STUB SHAFT

43.21



2002.

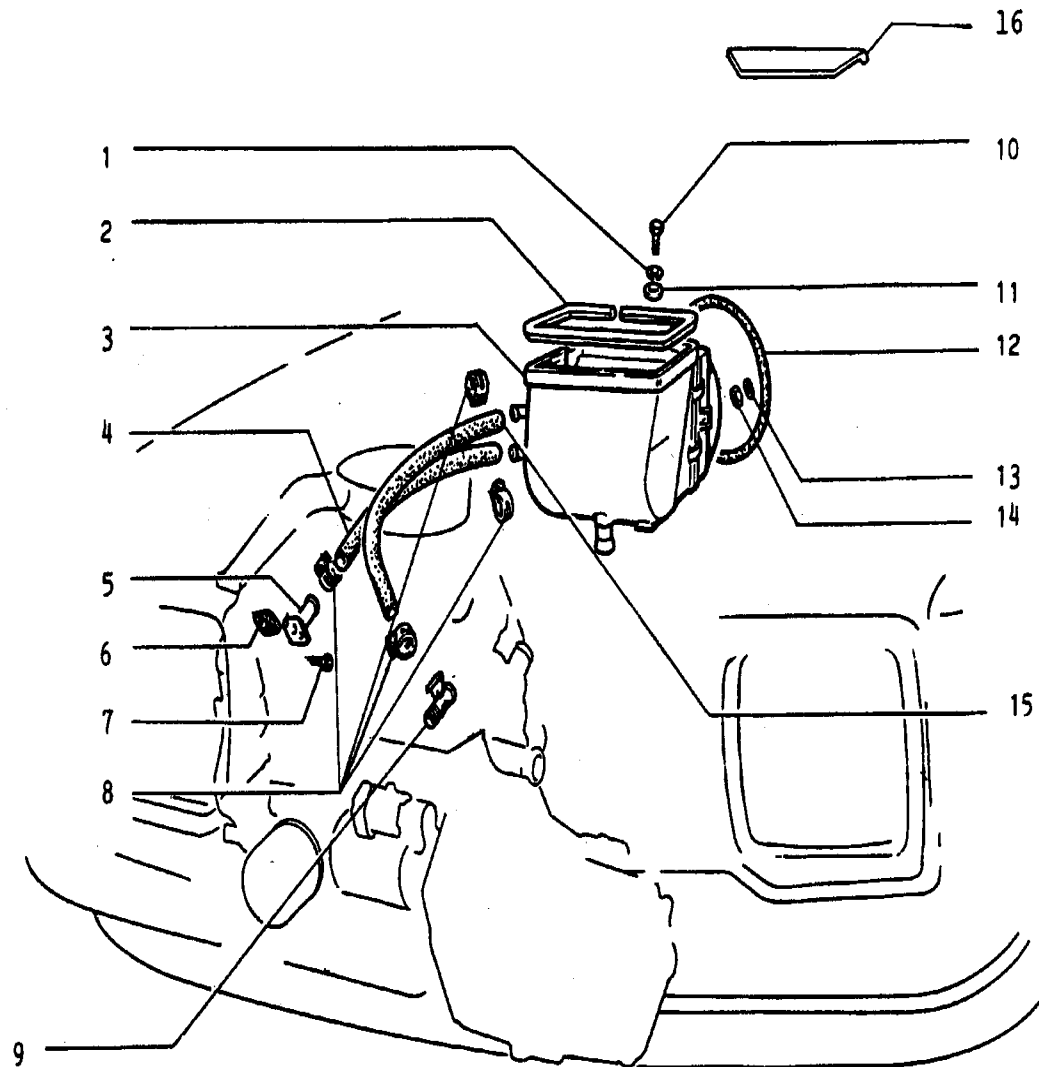
1	4308418	RUKAVAC TOČKA	FUSSE	ACHSCHENKEL	STEERING KNUSKLE
2	4307324	PODLOŠKA ZADNJEG RUKAVCA	RONDELLE	SCHEIBE	WASHER
3	4307325	NAVRTKA SA SAMOKOČECOM OGRL	ECROU	MUTTER	NUT

ZADNJI RUKAVAC
FUSEE DE ROUSE AR
HINTERER ACHSSCHENKEL
REAR STUB SHAFT

43.21



2002.



GREJANJE I PROVETRAVANJE
 CHAUFFAGE ET AERATION
 HEIZUNG UND BELUFTUNG
 VENTILATION AND HEATING SYSTEM

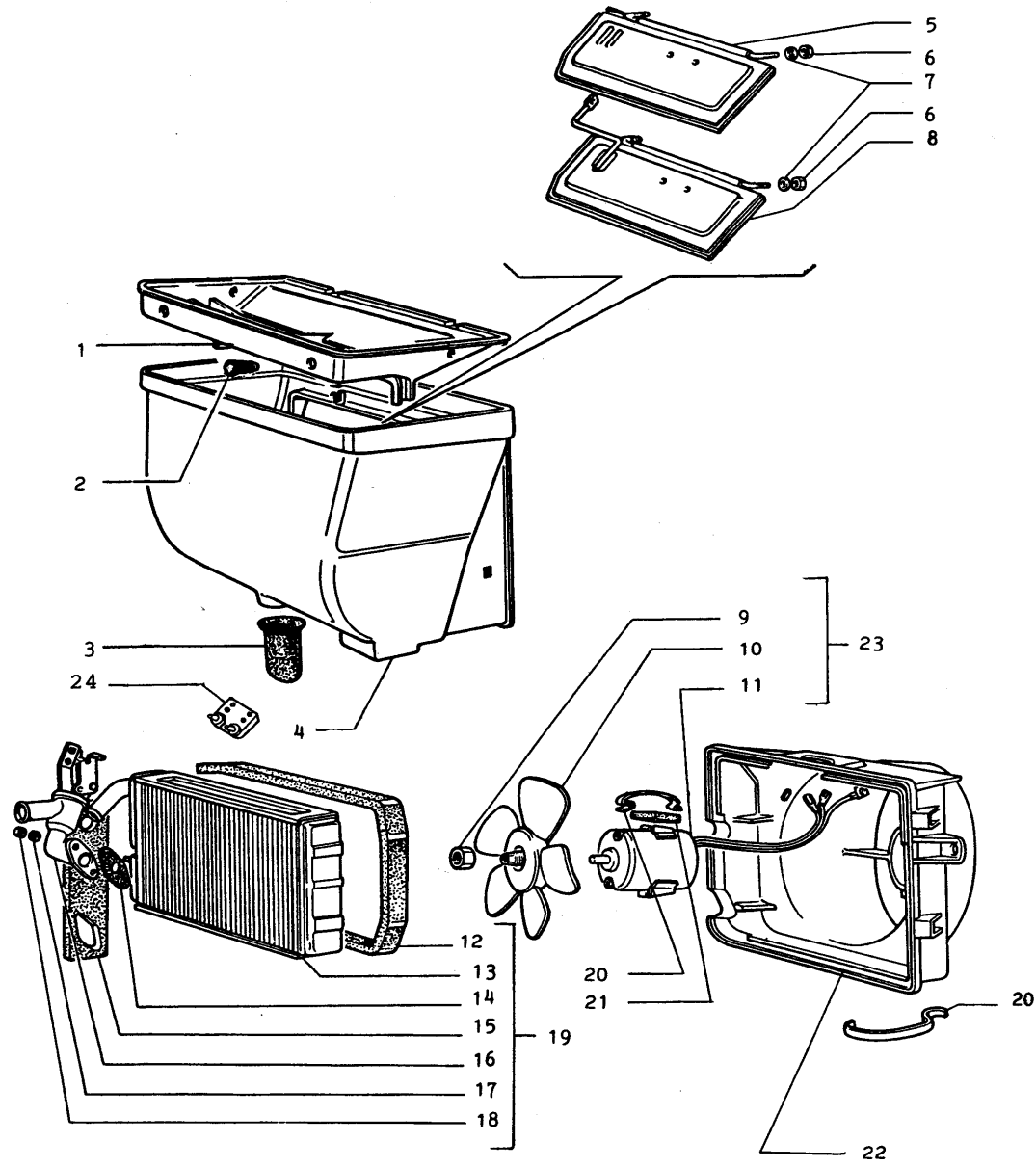
51.01



2002.

1	10516470	ELAST PODLOŠKA 11 8X6 4X1 8	RONDELLE FREIN	SICHERUNGSRING	LOCKWASHER
2	1615514	ZAPTIVAČ POKLOPCA GREJAČA	JOINT	DICHTUNG	GASKET
3	91703273	GREJAČ KPL CRNE BOJE	RECHAUFEUR	HEIZGERAT	HEATER
3	91703304	KOMPLETNI GREJAČ	RECHAUFEUR	HEIZGERAT	HEATER
4	4431811	CREVO GREJAČA	MANCHON	MUFFE	SLEEVE
4	4436328	CEV GREJAČA	MANCHON	MUFFE	SLEEVE
4	46620584	POVRATNO CREVO VODE IZ GREJ	MANCHON	MUFFE	SLEEVE
5	46625237	CEV GREJAČA	CONDUT	LEITUNG	DUCTING
6	4194902	ZAPTIVAČ CEVI GREJAČA	JOINT	DICHTUNG	GASKET
7	13824411	VIJAK M6X18	VIS	SCHRAUBE	SCREW
8	13000390	OGRLICA	COLLIER	SCHELLE	COLLAR
9	4195156	PRIKLJUČAK CREVA ZA VODU	RACCORD	STUTZEN	CONNECTION
9	46641538	PRIKLJUČAK CREVA ZA VODU	RACCORD	STUTZEN	CONNECTION
10	10902221	ZAVRTANJ M6X16	VIS	SCHRAUBE	SCREW
11	12624901	RAVAN PODMETAČ	RONDELLE	SCHEIBE	WASHER
12	1615992	ZAPTIVAČ ZA KUTIJU VENTILAT	JOINT	DICHTUNG	GASKET
13	12598271	PODLOŠKA ELASTIČNA	RONDELLE FREIN	SICHERUNGSRING	LOCKWASHER
14	15896211	NAVRTKA M6	ECROU	MUTTER	NUT
15	4431812	CREVO GREJAČA	MANCHON	MUFFE	SLEEVE
15	46623778	CREVO GREJAČA	MANCHON	MUFFE	SLEEVE
15	46625302	CREVO GREJAČA	MANCHON	MUFFE	SLEEVE
16	46622263	ZAŠTITNIK	PROTECTION	ABDECKUNG	SHIELD





GREJAČ
 RECHAUFFEUR
 HEIZGERAT
 HEATER

51.02



2002.

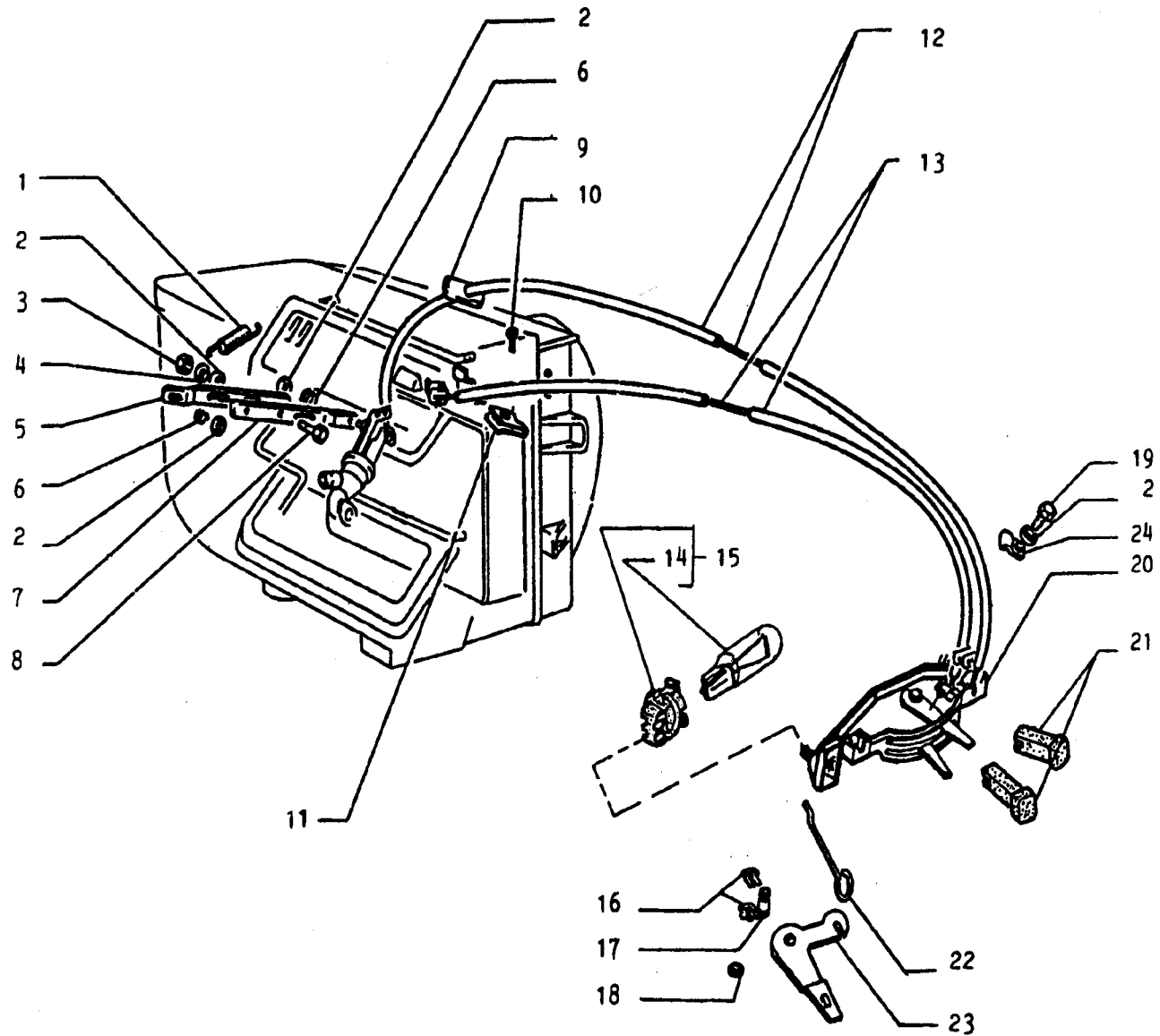
1	4431807	SLIVNIK GREJAČA	GOUTTIERE	DACHRINNE	TROUGH
2	4223945	ZAPT ČEP POKLOPCA GREJAČA	TAMPON	GUMMISTUCK	PAD
3	4193370	KAPICA KUTIJE GREJAČA	CAPUSHON	SCHUTZKAPPE	BOOT
4	1469521	KUTIJA GREJAČA	CARTER	GEHAUSE	CASE
4	4431794	KUTIJA GREJAČA	CARTER	GEHAUSE	CASE
5	4431795	VRATANCA GREJAČA	VOLET	DECKEL	LID
5	46664557	<u>GORNJA VRATA ZA DOVOD VAZDUHA</u>			
6	10788811	NAVRTKA	ECROU	MUTTER	NUT
7	10519301	PODLOŠKA 10X5,3X1	RONDELLE	SCHEIBE	WASHER
8	4431801	VRATANCA GREJAČA	VOLET	DECKEL	LID
8	46664559	<u>DONJA VRATA ZA DOVOD VAZDUHA</u>			
9	4056690	NAVRTKA VENTILATORA GREJAČA	ECROU	MUTTER	NUT
10	4206471	VENTILATOR GREJAČA	VENTILATEUR	LUFTER	FAN
11	1018076	MOTOR GREJAČA	MOTEUR	MOTOR	MOTOR
11	10123811	<u>MOTOR GREJAČA SA ELISOM</u>			
11	4369829	<u>MOTOR GREJAČA SA ELISOM</u>			
12	4302786	ZAPTIVNA GUMA RADIJ GREJAČA	CAOUTCHOUC	PROFILGUMMI	WEATHERSTRIP
13	1016712	RADIJATOR GREJAČA	RADIATEUR	KUHLER	RADIATOR
13	46664467	<u>KOMPLETAN RADIJATOR GREJAČA</u>			
14	4176872	ZAPTIVAČ SLAVINE GREJAČA	JOINT	DICHTUNG	GASKET
15	4257361	ZAPTIVAČ SLAVINE GREJAČA	JOINT	DICHTUNG	GASKET
16	1611434	SLAVINA GREJAČA	ROBINET	HAHN	COCK
16	46664469	<u>KOMPLETNA SLAVINA TEČNOSTI GREJAČA</u>			
16	46657558	SLAVINA GREJAČA-PLASTIKA	ROBINET	HAHN	COCK
17	10615470	SIGURN PLOČICA 11X6 4	PLAQUETTE	PLATTCHEN	PLATE
18	10725911	NAVRTKA M6	ECROU	MUTTER	NUT
19	1014824	RADIJATOR GREJAČA-BAKARNI	RADIATEUR	KUHLER	RADIATOR
20	4105291	OPRUGA MOTORA GREJAČA	RESSORT	FEDER	SPRING
21	4127208	OSLONAC GUMENI MOTORA GREJAČ	PARE-CHOCS	GUMMIPUFFER	BUMPER
22	4206407	USMERIVAČ VAZDUHA GREJAČA	CONVOYEUR	LEITBLECH	CONVEYOR
22	46661820	<u>KUTIJA ZA VENTILATOR GREJAČA</u>			
22	46664519	<u>KUTIJA ZA VENTILATOR GREJAČA SA ZAPTIVAČEM</u>			
23	1019471	VENTILATOR GREJAČA SKLOP	VENTILATEUR	LUFTER	FAN
24	46621802	KLAPNA NA KUTIJI GREJAČA	COUVERCLE	DECKEL	COVER

GREJAČ
RECHAUFFEUR
HEIZGERAT
HEATER

51.02



2002.



KOMANDE GREJANJA I PROVETRAVANJA
 COMMANDES DE SHAUFFAGE ET D'AERATION
 BEDIENUNGSVORRICHTUNG FÜR HEIZUNG UND BELÜFTUNG
 VENTILATION AND HEATING CONTROLS

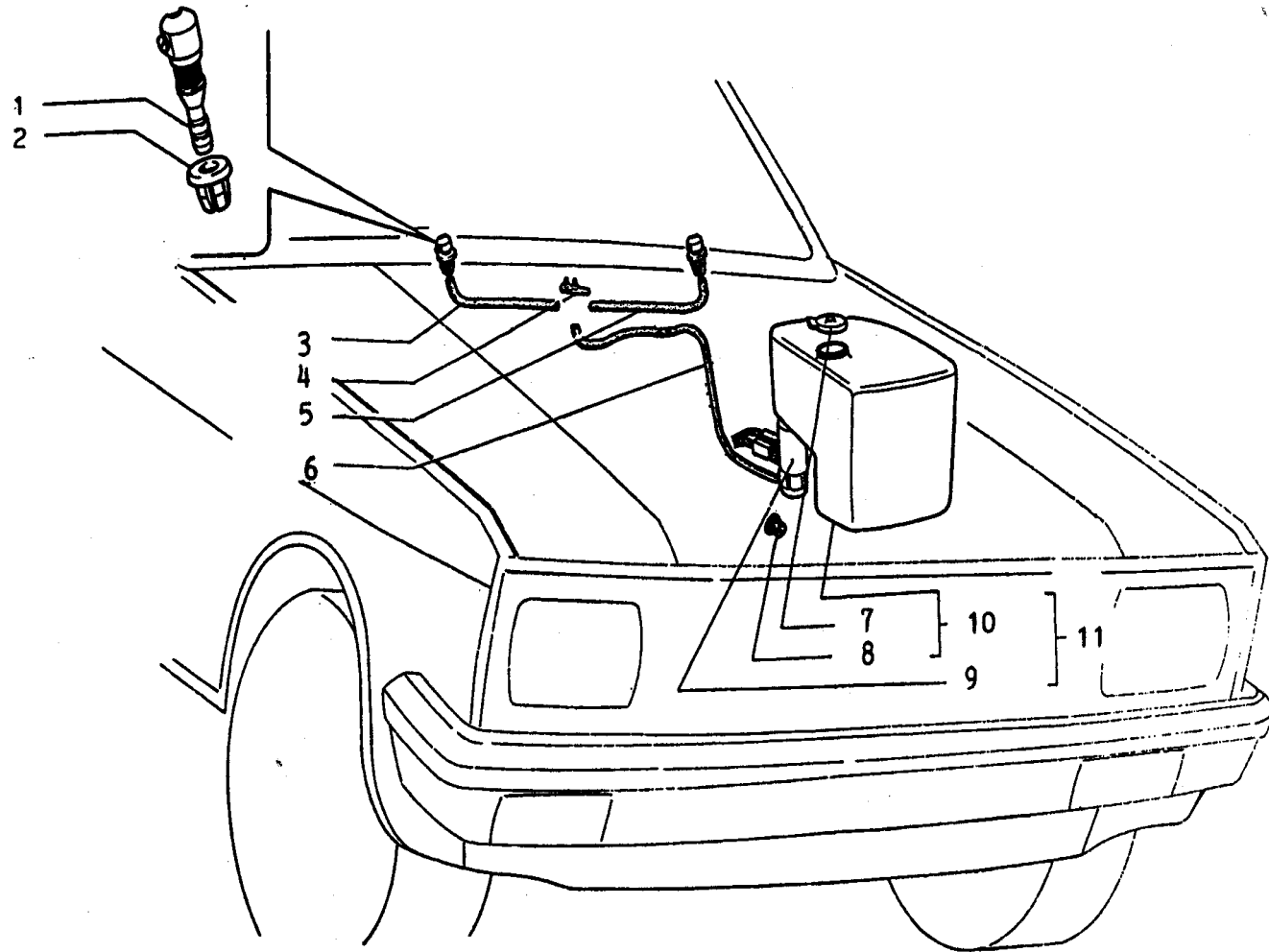
51.03



2002.

1	882736	OPRUGA	RESSORT	FEDER	SPRING
<u>1</u>	<u>46664705</u>	<u>OPRUGA DONJIH VRATA GREJAČA</u>			
2	10519301	PODLOŠKA 10X5,3X1	RONDELLE	SCHEIBE	WASHER
3	15896411	NAVRTKA M5	ECROU	MUTTER	NUT
4	11195477	OSIGURAČ	RONDELLE	SCHEIBE	WASHER
5	4257634	ŠIPKA ZA OTVARANJE POKL GREJ	TIGE	STANGE	ROD
6	4212738	OPRUGA SLAVINE GREJAČA	RESSORT	FEDER	SPRING
7	4257633	ŠIPKA KOM GREJANJA I PROVET	TIGE	STANGE	ROD
8	10977621	ZAVRTANJ M5 X 12	VIS	SCHRAUBE	SCREW
9	4212615	PRSTEN SAJLE GREJAČA	BAGUE	RING	RING
10	15643901	VIJAK	VIS	SCHRAUBE	SCREW
11	4274532	KOPČA ZA SAJLU GREJAČA	AGRAFE	KLEMMSUCK	CLIP
<u>11</u>	<u>46619462</u>	<u>KOPČA ZA OBLOGU KOMANDE GREJAČA</u>			
12	1336015	SAJLA KOMANDE GREJAČA, SKLOP	CABLE	SEIL	CABLE
<u>12</u>	<u>46661809</u>	<u>SAJLA KOMANDE SLAVINE</u>			
13	1336016	SAJLA KOMANDE GREJAČA, SKLOP	CABLE	SEIL	CABLE
<u>13</u>	<u>46664511</u>	<u>SAJLA ZA POMERANJE VRATA DOVODA VAZDUHA</u>			
14	14143790	SIJALICA 12V-1 2W	LAMPE	LAMPE	BULB
15	1643731	NOSAČ LAMP ZA OSVETLJ IDEOGR	SUPPORT	LAGER	SUPPORT
16	4292720	OSIGURAČ POLUGE KOM GREJAČA	RONDELLE FREIN	SICHERUNGSTING	LOCKWASHER
17	4429309	OSOVINICA	AXE	BOLZEN	PIN
18	12638101	PODLOŠKA 14X5,3X1	RONDELLE	SCHEIBE	WASHER
19	15688501	VIJAK N10X22 TIP A	VIS	SCHRAUBE	SCREW
20	4431813	NOSAČ KOMANDE GREJAČA	SUPPORT	LAGER	SUPPORT
21	1644915	RUČICA KOMANDE GREJAČA	POIGNEE	GRIFF	HANDLE
22	46639484	POLUGA KOMANDE POKLOPCA VAZD	LEVIR	HEBEL	LEVER
23	4429308	POLUGA ZA KOMANDU VRATANČA	LEVIR	HEBEL	LEVER
24	4342670	STEGICA ZA VEZU SAJLE GREJAČ	COLLIER	HALTER	RETAINER
<u>24</u>	<u>46664710</u>	<u>STEGA ZA PRIČVŠĆIVANJE OBLOGE KOMANDE GREJAČA</u>			





UREĐAJ ZA PRANJE VETROBRANA
LAVE-GLACE
SCHIEBENWASHER
WINDSHIELD WASHER

51.07



2002.

1	1616842	BRIZGALJKA PERAČA STAKLA	GICLEUR	DUESE	JET
2	1616843	ČAURA PERAČA STAKLA	ETUI	HULSE	CASING
3	4429945	CREVO PERAČA STAK 2X3 8X520	MANCHON	MUFFE	SLEEVE
4	14573080	PRIKLJUČAK CREVA ZA PRSKAL	RACCORD	STUTZEN	CONNECTION
5	4429944	CREVO PERAČA STAK 2X3 8X150	MANCHON	MUFFE	SLEEVE
6	4429943	CREVO PERAČA STAK 4X6X540	MANCHON	MUFFE	SLEEVE
7	46620674	POKLOPAČ POSUDE ZA VODU	COUVERCLE	DECKEL	COVER
8	1612711	ZAPTIVAČ ELEKTROPUMPE	JOINT	DICHTUNG	GASKET
9	1612713	EL.PUMPA ZA PRANJE VOZ STAKL	POMPE	PUMP	PUMP
10	1612852	REZERVOAR TEČNOSTI ZA PR ST	RESERVOIRS	BEHALTER	RESERVOIR
11	1612707	REZERVOAR SA ELEKTRO PUMPOM	RESERVOIRS	BEHALTER	RESERVOIR

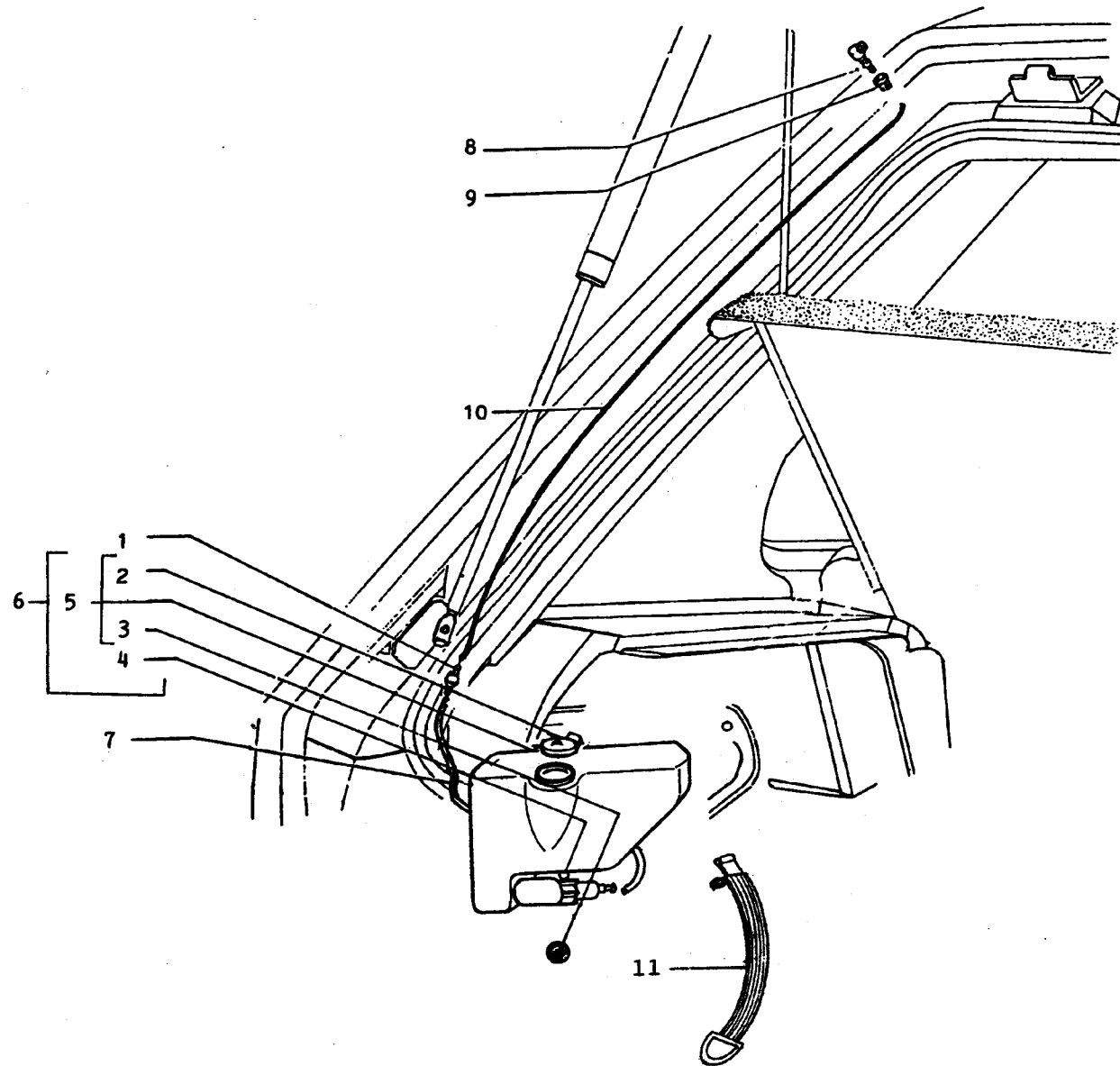
UREĐAJ ZA PRANJE VETROBRANA

LAVE-GLACE
SCHIEBENWASHER
WINDSHIELD WASHER

51.07



2002.



UREĐAJ ZA PRANJE ZADNJEG STAKLA
 LAVE-GLACE
 SCHIEBENWASHER
 WINDSHIELD WASHER

51.08



2002.

1	14583180	PRIKLJUČAK CREVA ZA PRSKAL	RACCORD	STUTZEN	CONNECTION
2	46620674	POKLOPAC POSUDE ZA VODU	JOINT	DICHTUNG	GASKET
3	1612711	ZAPTIVAČ ELEKTROPUMPE	JOINT	DICHTUNG	GASKET
4	46620229	ELEKTRO PUMPA ZA PR VETR STA	MOTEUR	MOTOR	ENGINE
5	46632479	POSUDA PERAČA STAKLA	RESERVOIR	BEHALTER	RESERVOIR
6	46632478	POSUDA PERAČA ZAD STAKLA	RESERVOIR	BEHALTER	RESERVOIR
7	4444262	CREVO PERAČA ZAD PROZORA	MANCHON	MUFFE	SLEEVE
8	1616842	BRIZGALJKA PERAČA STAKLA	GICLEUR	DUESE	JET
9	1616843	ČAURA PERAČA STAKLA	PROTECTION	ABDECKUNG	SHIELD
10	4444263	CREVO PERAČA ZAD PROZORA	MANCHON	MUFFE	SLEEVE
11	4116766	KAIŠ DIZALICE	SANGLE	HALTERIEMEN	STRAP

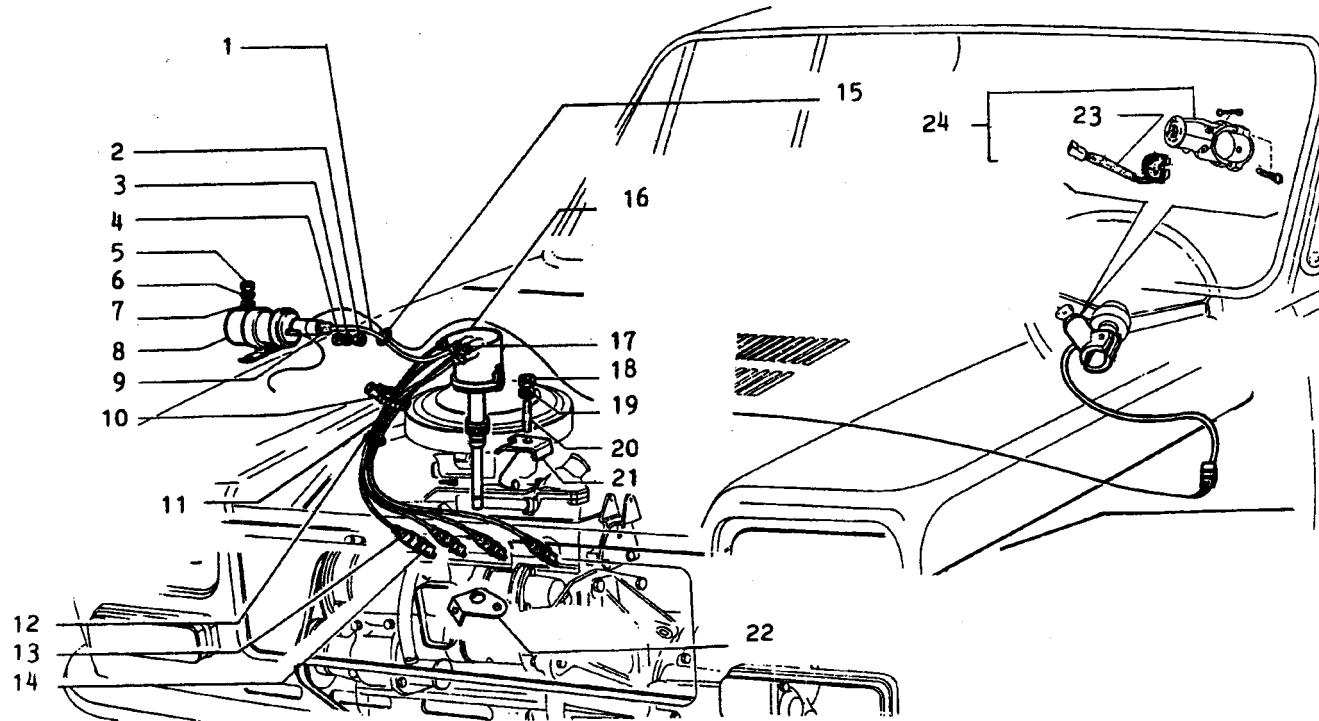
UREĐAJ ZA PRANJE ZADNJEG STAKLA

LAVE-GLACE
SCHIEBENWASHER
WINDSHIELD WASHER

51.08



2002.



(01,02)

PALJENJE MOTORA
 ALLUMAGE MOTEUR
 MOTORRUNDUNG
 ENGINE IGNITION SYSTEM

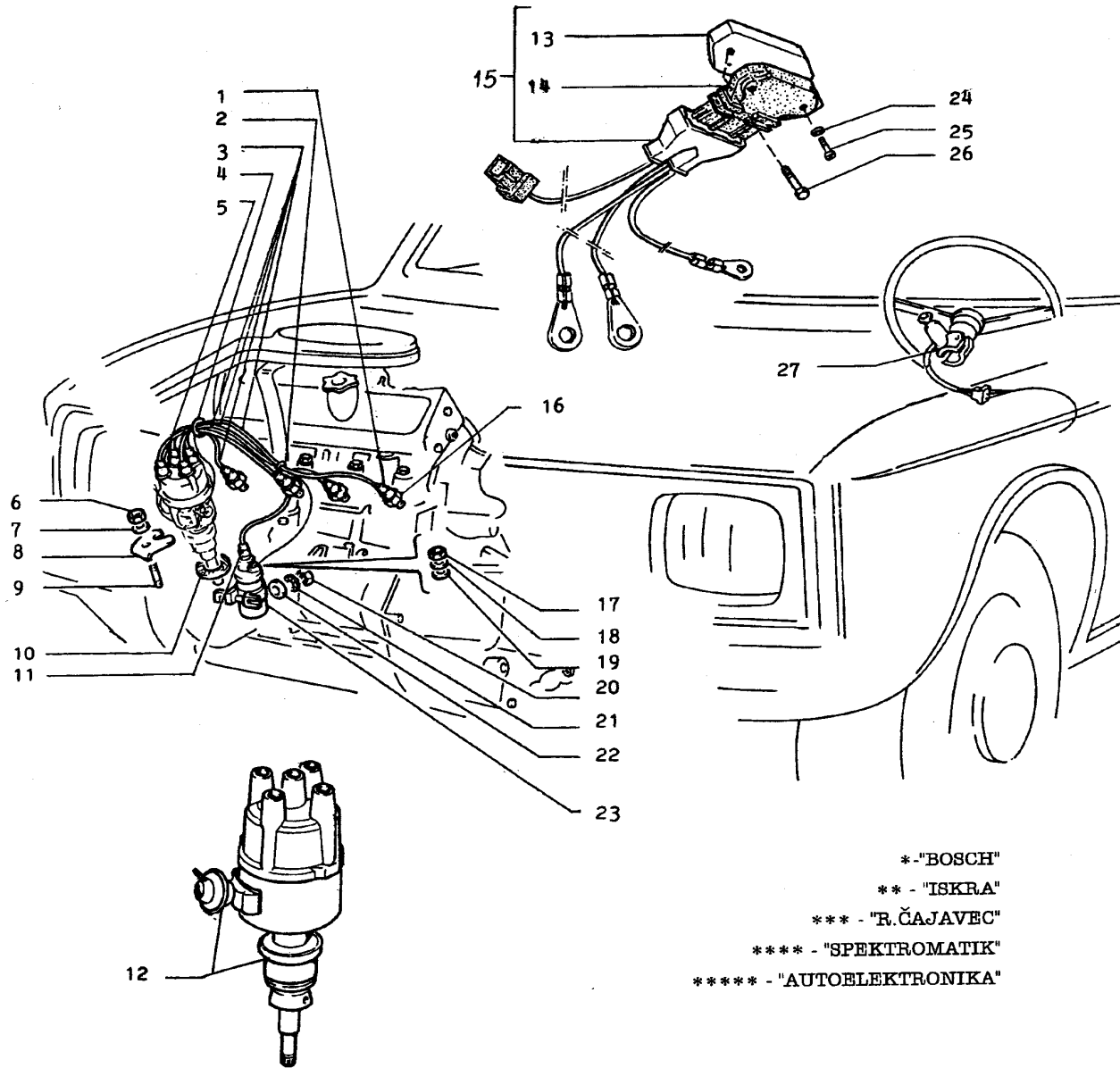
61.01



2002.

1	4454505	PROVODNIK OD RAZV DO IND KA2	CABLE	LEITUNG	CABLE
1	46611758	PROVODNIK INDUKC KALEMA RAZV	CABLE	LEITUNG	CABLE
2	15896411	NAVRTKA M5	ECROU	MUTTER	NUT
3	11195470	ELAST PODLOŠKA 8 5X5 3X1 1	PLAQUETTE	PLATTCHEN	PLATE
4	10519301	PODLOŠKA 10X5,3X1	RONDELLE	SCHEIBE	WASHER
5	15896211	NAVRTKA M6	ECROU	MUTTER	NUT
6	12605370	SIGURN PLOČICA 11X6 4X0 7	PLAQUETTE	PLATTCHEN	PLATE
7	12644401	PODLOŠKA SA ZUBIMA 14X6X1	RONDELLE	SCHEIBE	WASHER
8	1614167	INDUKCIONI KALEM-BOBINA R.Č	BOBINE	ZUNDSPULE	COIL
8	1615583	INDUKCIONI KALEM-BOBINA ISK	BOBINE	ZUNDSPULE	COIL
8	46631278	INDUKCIONI KALEM	BOBINE	ZUNDSPULE	COIL
9	12056286	KAPICA	CAPUSHON	SCHUTZKAPPE	BOOT
10	4004961	NOSAČ PROVODNIKA	COLLIER	SCHELLE	COLLAR
11	4451729	SNOP PROVODNIKA	CABLES ASSEMBLES	LEITUNGSSATZ	CABLE ASSY
11	46661778	SNOP PROV OD RAZVOD DO SVEĆ	CABLES ASSEMBLES	LEITUNGSSATZ	CABLE ASSY
12	4129417	PRSTEN ZA KABLOVE RAZV PALJ	JOINT	DICHTRING	SEAL
13	12056886	ZAŠTITNA KAPICA ZA SVEĆICU	CHAPEAU	SCHUTZKAPPE	CAP
14	1450188	SVEĆICA	BOUGIE	KERZE	SPARK PLUG
14	46641350	SVEĆICA FE 65 PR	BOUGIE	KERZE	SPARK PLUG
14	46642549	SVEĆICA FP 2CR	BOUGIE	KERZE	SPARK PLUG
15	10399580	PRSTEN	JOINT	DICHTRING	SEAL
16	1619238	RAZVOD PALJ SA VAKUM KOREKT	ALLUMEUR KOMP	ZUNDSVERTEILER KOMP	IGNITION DISTRIB.
17	12056986	ZAŠTITNA KAPICA	CHAPEAU	SCHUTZKAPPE	CAP
18	16100811	NAVRTKA M8X1,25X13	CROU	MUTTER	NUT
19	11198070	PODMETAČ	RONDELLE	SCHEIBE	WASHER
20	13602621	VIJAK BESKRAJNI M8X16,5X35,5	VIS	SCHRAUBE	SCREW
21	4084910	NOSAČ RAZVODNIKA PALJENJA	SUPPORT	LAGER	SUPPORT
22	1450513	PLOČICA	SUPPORT	LAGER	SUPPORT
23	1302695	KONTAKT BRAVE	CONTACT	KONTAKT	CONTACT
24	1024583	BRAVA ZA ZAKLJUČ VOLANA	SERRURE	SCHLOSS	LOCK





1	12056885	NAVLAKA	MANCHON	MUFFE	SLEEVE
2	4267819	PRSTEN	BAGUE	RING	RING
3	4452617	SNOP PROVODNIKA PALJENJA	CABLES ASSEMBLES	LEITUNGSSATZ	CABLE HARNES
3	46627567	<u>SNOP PROVODNIKA PALJENJA</u>			
3	46627388	<u>SNOP PROVODNIKA PALJENJA</u>			
3	46603573	PROVODNICI PALJENJA KOMPLET	CABLES ASSEMBLES	LEITUNGSSATZ	CABLE HARNES
3	46620813	KABLOVI TRANZISTORSKOG PALJ	CABLES ASSEMBLES	LEITUNGSSATZ	CABLE HARNES
3	46630065	KABLOVI TRANZIST PALJENJA	CABLES ASSEMBLES	LEITUNGSSATZ	CABLE HARNES
3	46663748	SNOP PROVOD. ZA PALJENJE MOT	CABLES ASSEMBLES	LEITUNGSSATZ	CABLE HARNES
3	46663783	SKLOP PROVODNIKA PALJENJA	CABLES ASSEMBLES	LEITUNGSSATZ	CABLE HARNES
4	4129417	PRSTEN ZA KABLOVE RAZV PALJ	BAGUE	RING	RING
5	12056985	KAPICA PROVODNIKA 340	MANCHON	MUFFE	SLEEVE
6	16100811	NAVRTKA M8X1,25X13	ECROU	MUTTER	NUT
7	11198070	PODMETAČ	RONDELLE	SCHEIBE	WASHER
8	4214151	NOSAČ RAZVODNIKA PALJENJA	SUPPORT	LAGER	SUPPORT
9	13517021	GOLI ZAVRTANJ	GOUJON	STIFTSCHRAUBE	STUD
10	4109133	PRSTEN ZAPT RAZVOD PALJENJA	JOIN	DICHTRING	SEAL
11	12056285	KAPICA	MANCHON	MUFFE	SLEEVE
12	46622055	RAZVODNIK PALJENJA ELEKT	ALLUMEUR KOMP	ZUNDVERTEILER KOMP	IGNITON DISTRIB.
12	46623036	RAZVODNIK PALJENJA	ALLUMEUR KOMP	ZUNDVERTEILER KOMP	IGNITON DISTRIB.
12	46627429	RAZVODNIK PALJENJA	ALLUMEUR KOMP	ZUNDVERTEILER KOMP	IGNITON DISTRIB.
12	46641643	RAZVODNIK PALJENJA	ALLUMEUR KOMP	ZUNDVERTEILER KOMP	IGNITON DISTRIB.
12	46660888	3RAZVODNIK PALJENJA SA IND D	ALLUMEUR KOMP	ZUNDVERTEILER KOMP	IGNITON DISTRIB.
13	46620552	RASHLADNO TELO ELEKT GRUPE	CORPS	GEHAUSE	BODY
13	46640978	RASHLADNO TELO EL BLOKA	CORPS	GEHAUSE	BODY
14	46620553	SKLOP ELEKT BLOKA TRANZ PALJ	PORTE FUSIBILE	SICHERUNGSHA LTER	FUSE HOLDER
14	46627428	SKLOP ELEK BLOKA TRANZ PALJ	PORTE FUSIBILE	SICHERUNGSHA LTER	FUSE HOLDER
14	46629482	SKLOP ELEK BLOKA TRANZ PALJ	PORTE FUSIBILE	SICHERUNGSHA LTER	FUSE HOLDER
15	46620844	SKLOP ELEKT BLOKA TRAN PALJE	PORTE FUSIBILE	SICHERUNGSHA LTER	FUSE HOLDER
15	46629351	ELEKTR BLOK TRANZ PALJ SA PR	PORTE FUSIBILE	SICHERUNGSHA LTER	FUSE HOLDER
15	46630064	ELEKTRONSKI BLOK TRANZ PALJ	PORTE FUSIBILE	SICHERUNGSHA LTER	FUSE HOLDER
15	46640882	SKLOP ELEK BLOKA TRANZ PALJ	BLOC SANS CONTACT	BLOCK DER KONTAKT	BLOCK BREAKERLESS
15	46662936	SKLOP EL BLOKA TRANZ PALJENJ	BLOC SANS CONTACT	BLOCK DER KONTAKT	BLOCK BREAKERLESS
16	46627485	SVEĆICA FE 65 CPR	BOUGIE	KERZE	SPARK PLUG

(02,03,04,05,06,07,
,08)

PALJENJE MOTORA
ALLUMAGE MOTEUR
MOTORRUNDUNG
ENGINE IGNITION SYSTEM

61.01/1

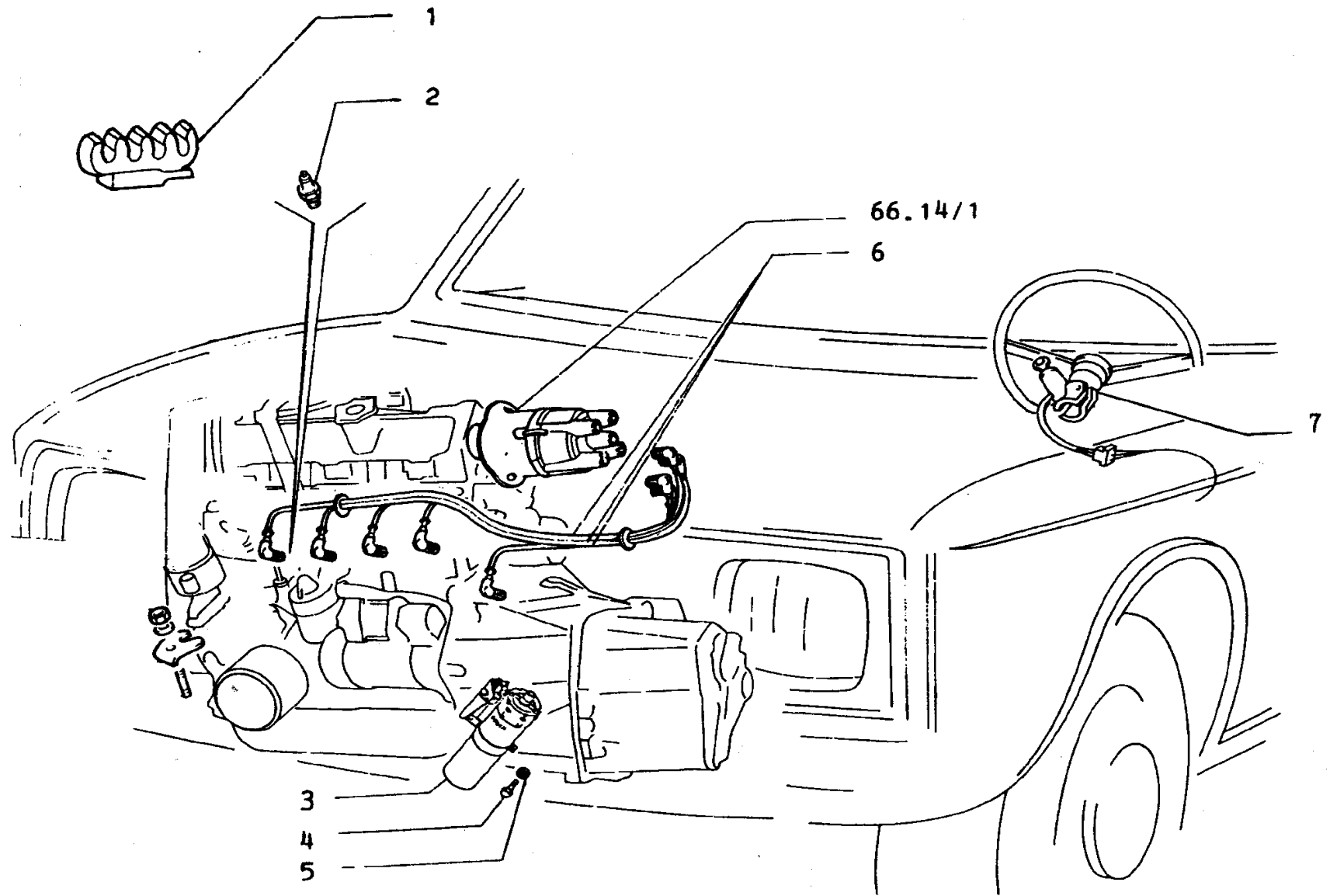


2002.

16	46641350	SVEČICA FE 65 PR	BOUGIE	KERZE	SPARK PLUG
17	15896411	NAVRTKA M5	ECROU	MUTTER	NUT
18	11195470	ELAST PODLOŠKA 8 5X5 3X1 1	RONDELLE	SCHEIBE	WASHER
19	10519301	PODLOŠKA 10X5,3X1	RONDELLE	SCHEIBE	WASHER
20	15896211	NAVRTKA M6	ECROU	MUTTER	NUT
21	12605377	OZUBLJENA PODLOŠKA	RONDELLE FREIN	SICHERUNGSRING	LOCKWASHER
22	12643701	PODLOŠKA 18X6 4X1 6	RONDELLE	SCHEIBE	WASHER
23	46620551	INDUKCIONI KALEM	BOBINE	ZUNDSPULE	COIL
23	46623607	INDUKCIONI KALEM-BOBINA	BOBINE	ZUNDSPULE	COIL
23	46636845	INDUKCIONI KALEM	BOBINE	ZUNDSPULE	COIL
23	46666874	INDUKCIONI KALEM			
24	12605171	RAVAN PODMETAČ	RONDELLE	SCHEIBE	WASHER
25	13272401	ZAVRTANJ SA KRST UREZ M4X0 7	VIS	SCHRAUBE	SCREW
26	14113910	VIJAK M5X18	VIS	SCHRAUBE	SCREW
27	1024583	BRAVA ZA ZAKLJUČ VOLANA	CONTACT	KONTAKT	CONTACT
27	46659741	PREKIDAČ SA KLJUČEM	CONTACT	KONTAKT	CONTACT



(02,03,04,05,06,07 ,08)	PALJENJE MOTORA ALLUMAGE MOTEUR MOTORRUNDUNG ENGINE IGNITION SYSTEM	61.01/1
		 2002.



(09,10)

PALJENJE MOTORA
ALLUMAGE MOTEUR
MOTORRUNDUNG
ENGINE IGNITION SYSTEM

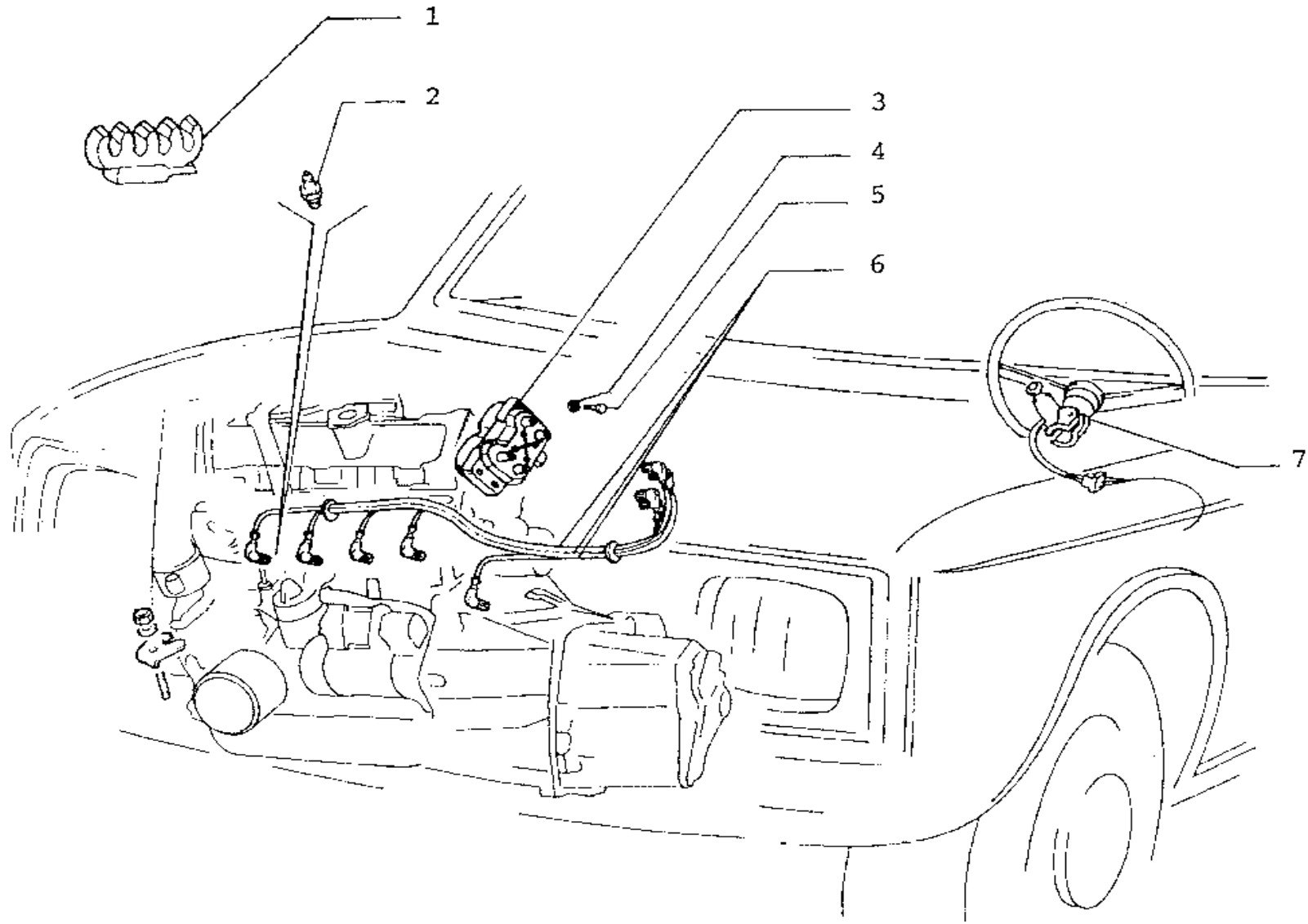
61.01/2



2002.

1 46641653	STEGA	ETRIER	HALTER	BRACKET
2 46623072	SVECICA SAMPION	BOUGIE	KERZE	SPARK PLUG
2 46641339	SVEĆICA FE 65 SPR SUPER-A	BOUGIE	KERZE	SPARK PLUG
3 46627985	INDUKCIONI KALEM	BOBINE	ZUNDSPULE	COIL
4 14287811	VIJAK	VIS	SCHRAUBE	SCREW
5 12599171	PRSTEN	RONDELLE	SCHEIBE	WASHER
6 46641923	SNOP PROVODNIKA PALJENJA	CABLES	LEITUNGEN	CABLES
7 46632389	PREKIDAČ SA KLJUČEM	CONTACT	KONTAKT	CONTACT
7 46659741	PREKIDAČ SA KLJUČEM	CONTACT	KONTAKT	CONTACT





(11,12,13,14,15,16
,17,18,19,20)

PALJENJE MOTORA
ALLUMAGE MOTEUR
MOTORRUNDUNG
ENGINE IGNITION SYSTEM

61.01/3



2002.

1 46641653	STEGA	ETRIER	HALTER	BRACKET
2 46641987	SVEĆICA BOCH	BOUGIE	KERZE	SPARK PLUG
3 46642769	INDUKCIONI KALEM	BOBINE	ZUNDSPULE	COIL
4 11197779	PODLOŠKA	RONDELLE	SCHEIBE	WASHER
5 14305621	ZAVRTANJ PVP	VIS	SCHRAUBE	SCREW
6 46642727	VISOKONAPONSKI PROVODNICI	CABLES	LEITUNGEN	CABLES
7 46659741	PREKIDAČ SA KLJUČEM	CONTACT	KONTAKT	CONTACT

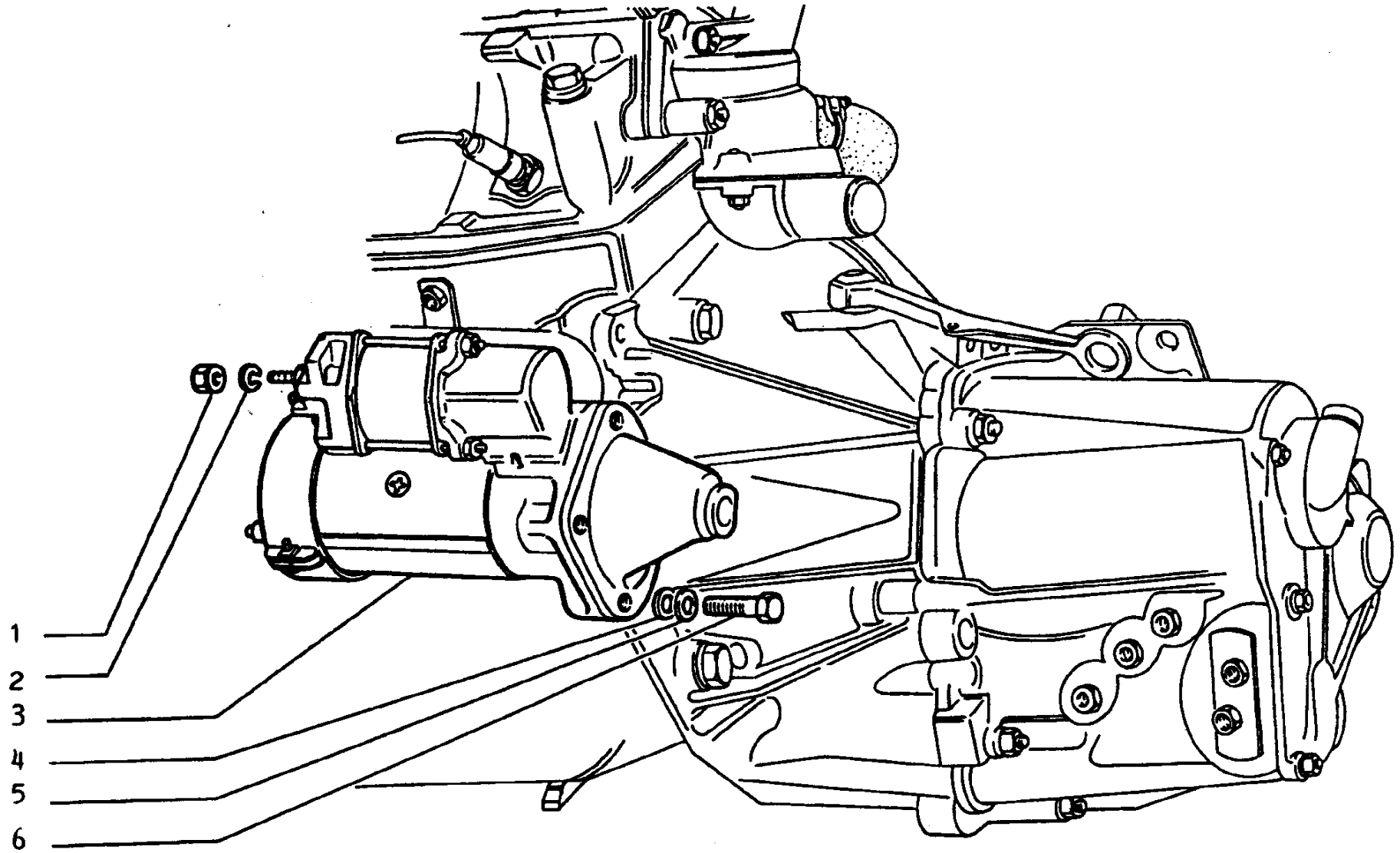
(11,12,13,14,15,16
,17,18,19,20)

PALJENJE MOTORA
ALLUMAGE MOTEUR
MOTORRUNDUNG
ENGINE IGNITION SYSTEM

61.01/3



2002.



POKRETANJE MOTORA
 LANCEMENT DU MOTEUR
 ANLASSEN DES MOTORS
 ENGINE STARTING EQUIPMENT

62.01



2002.

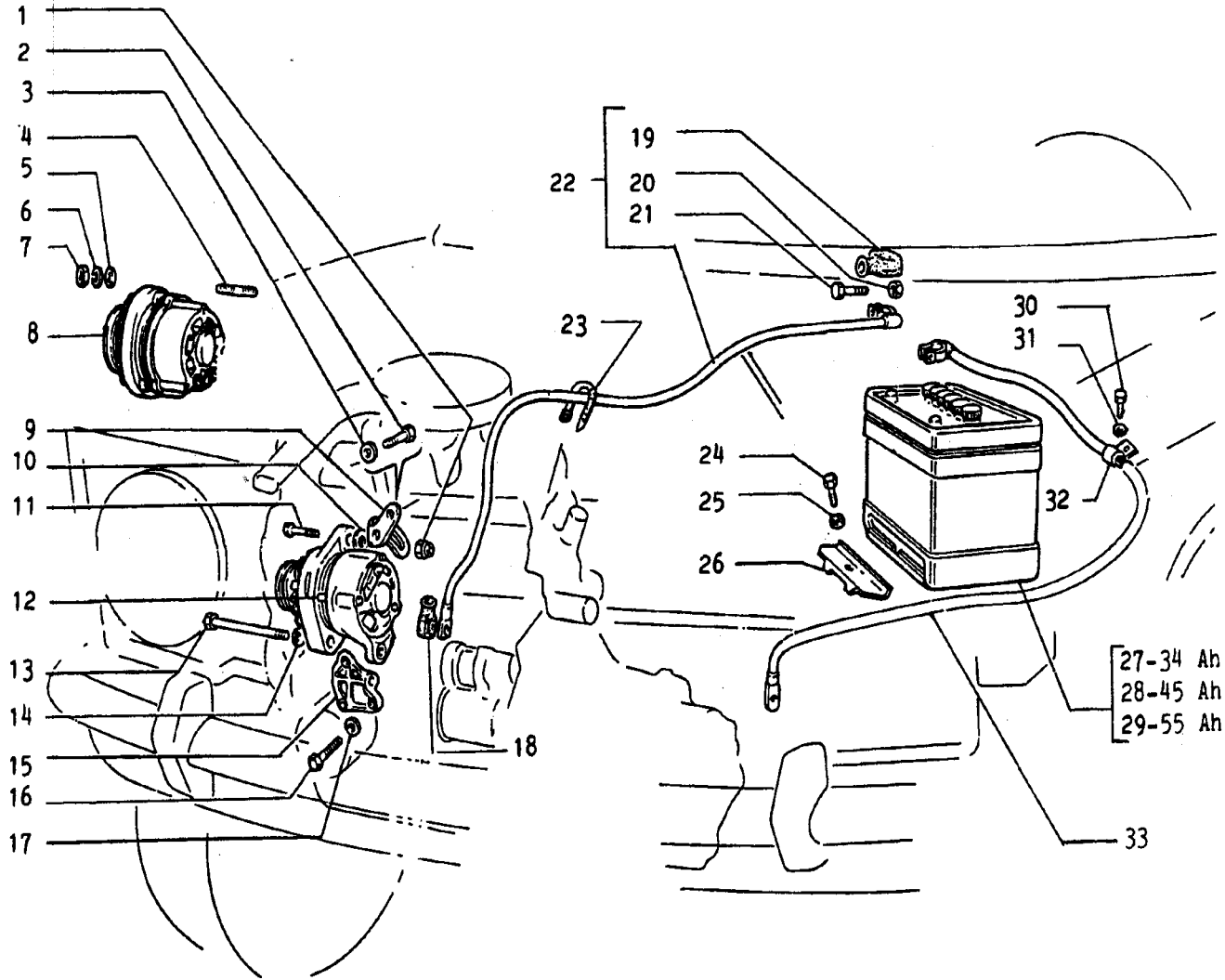
1	16100811	NAVRTKA M8X1,25X13	ECROU	MUTTER	NUT
2	10516679	PODLOŠKA ELASTIČNA	RONDELLE	SCHEIBE	WASHER
3	1616404	ELEKTROPOKRETAČ	DEMARREUR	ANLASSER	STARTER MOTOR
3	46621390	ELEKTROPOKRETAČ	DEMARREUR	ANLASSER	STARTER MOTOR
3	46629781	ELEKTROPOKRETAČ ISKRA	DEMARREUR	ANLASSER	STARTER MOTOR
3	46662527	ELEKTROPOKRETAČ	DEMARREUR	ANLASSER	STARTER MOTOR
3	46638131	ELEKTROPOKRETAČ			
3	46640170	ELEKTROPOKRETAČ			
3	46664883	ELEKTROPOKRETAČ			
4	10519601	PODLOŠKA 17X8 4X1 6	RONDELLE	SCHEIBE	WASHER
4	14496501	PODLOŠKA	RONDELLE	SCHEIBE	WASHER
5	11198070	PODMETAČ	RONDELLE	SCHEIBE	WASHER
6	16044221	ZAVRTANJ M8X50	VIS	SCHRAUBE	SCREW

POKRETANJE MOTORA
 LANCEMENT DU MOTEUR
 ANLASSEN DES MOTORS
 ENGINE STARTING EQUIPMENT

62.01



2002.



STVARANJE STRUJE
GENERATRICE
STROMERZEUGUNG
CURRENT GENERATING SYSTEM

63.01



2002.

1	14048711	NAVRTKA SAMOKOČ M10X1,25X17	ECROU	MUTTER	NUT
2	16043411	ZAVRTANJ	VIS	SCHRAUBE	SCREW
3	11198170	ELASTIČNA PODLOŠKA	RONDELLE FREIN	SICHERUNGSRING	LOCKWASHER
4	13450021	GOLI ZAVRTANJ 6X1X12	VIS	SCHRAUBE	SCREW
5	12626001	PODLOŠKA RAVNA 10X22	RONDELLE	SCHEIBE	WASHER
6	10516870	PODLOŠKA	RONDELLE	SCHEIBE	WASHER
7	12164711	NAVRTKA M10X1,25X17	ECROU	MUTTER	NUT
8	7711091	ALTERNATOR 45AR	ALTERNATEUR	DREHSTROMLOHTMACH	ALTERNATOR
8	7704356	ALTERNATOR			
8	46621396	ALTERNATOR 12V/45A	ALTERNATEUR	DREHSTROMLOHTMACH	ALTERNATOR
8	46642361	ALTERNATOR 65A			
8	46640083	ALTERNATOR			
9	4224378	NOSAČ DINAME	SUPPORT	LAGER	SUPPORT
10	4140833	PODLOŠKA RAVNA	RONDELLE	SCHEIBE	WASHER
11	11307021	ZAVRTANJ M10X1 25X40	VIS	SCHRAUBE	SCREW
12	46641385	ALTERNATOR 1171 14V-45A	ALTERNATEUR	DREHSTROMLOHTMACH	ALTERNATOR
12	46641386	ALTERNATOR AAK 1172 14V-55A	ALTERNATEUR	DREHSTROMLOHTMACH	ALTERNATOR
12	46641387	ALTERNATOR AAK 1173 14V-65A	ALTERNATEUR	DREHSTROMLOHTMACH	ALTERNATOR
12	46642360	ALTERNATOR 55 AH	ALTERNATEUR	DREHSTROMLOHTMACH	ALTERNATOR
12	46642805	ALTERNATOR 14V-55AH	ALTERNATEUR	DREHSTROMLOHTMACH	ALTERNATOR
12	46662337	ALTERNATOR	ALTERNATEUR	DREHSTROMLOHTMACH	ALTERNATOR
13	15972421	VIJAK M10X1 25X130	VIS	SCHRAUBE	SCREW
14	12646801	PODLOŠKA RAVNA 25X10X2	RONDELLE	SCHEIBE	WASHER
15	46620391	NOSAČ ALTERNATORA	SUPPORT	LAGER	SUPPORT
16	15970821	VIJAK M10X32	VIS	SCHRAUBE	SCREW
17	10516870	PODLOŠKA	RONDELLE	SCHEIBE	WASHER
18	4196569	ZAŠTITNA KAPA KLEME +	CHAPEAU	SCHUTZKAPPE	CAP
18	4400648	ZAŠT KAPICA PROVOD DO RAZVOD	CHAPEAU	SCHUTZKAPPE	CAP
19	4062070	KAPICA KLEME AKUMULATORA	CAPUSHON	SCHUTZKAPPE	BOOT
20	15896218	NAVRTKA	ECROU	MUTTER	NUT
21	11945008	VIJAK M6X30	VIS	SCHRAUBE	SCREW
22	1615824	PROVODNIK KLEMA +	SERRE FILS	NIPPEL	RETAINER
22	46626930	PROVODNIK AKUM. -POKRET	SERRE FILS	NIPPEL	RETAINER
23	14567680	OBUJMICA	COLLIER	SCHELLE	COLLAR
24	16135911	VIJAK	ETRIER	HALTER	BRACKET

STVARANJE STRUJE
 GENERATRICE
 STROMERZEUGUNG
 CURRENT GENERATING SYSTEM

63.01



2002.

25	12605570	ELASTIČNI PODMETAČ	RONDELLE	SCHEIBE	WASHER
26	4239011	STEGA ZA PRIČVRŠ AKUMULATORA	ETRIER	HALTER	BRACKET
27	1017901	AKUMULATOR 34 AH	BATTERIE	BATTERIE	BATTERY
27	46629912	AKUMULATOR 34 AH	BATTERIE	BATTERIE	BATTERY
27	46634986	AKUMULATOR	BATTERIE	BATTERIE	BATTERY
27	46665790	AKUMULATOR			
27	46665736	AKUMULATOR			
28	1017903	AKUMULATOR 45 AH	BATTERIE	BATTERIE	BATTERY
29	46633859	AKUMULATOR 55AH-12V-330A	BATTERIE	BATTERIE	BATTERY
29	46633861	AKUMULATOR 55AH-12V-330A	BATTERIE	BATTERIE	BATTERY
29	46636238	AKUMULATOR 12V-55AH	BATTERIE	BATTERIE	BATTERY
30	16043121	ZAVRTANJ M8 X14	VIS	SCHRAUBE	SCREW
31	10516679	PODLOŠKA ELASTIČNA	RONDELLE FREIN	SICHERUNGSRING	LOCKWASHER
32	4400284	DRŽAČ PROVODNIKA	POIGNEE	HALTERGRIFF	GRAB STRAP
33	4385778	KLEMA	SERRE FILS	NIPPEL	RETAINER

STVARANJE STRUJE
 GENERATRICE
 STROMERZEUGUNG
 CURRENT GENERATING SYSTEM

63.01



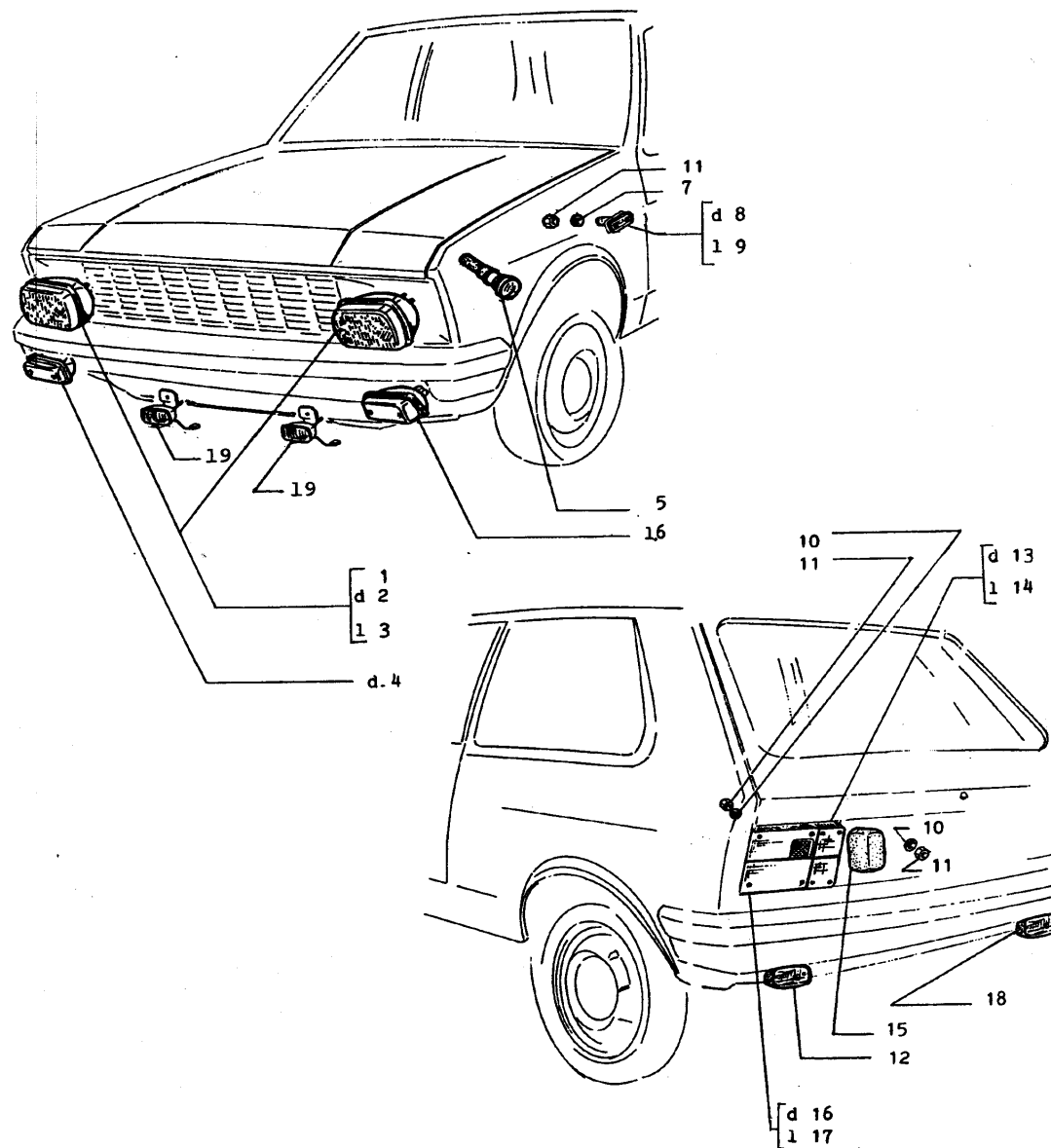
2002.

STVARANJE STRUJE
GENERATRICE
STROMERZEUGUNG
CURRENT GENERATING SYSTEM

63.01



2002.



SPOLJAŠNJE I UNUTRAŠNJE SVETLO
 ECLAIRAGE EXTERIEUR ET INTERIEUR
 ASSEN-UND INNENBELEUCHTUNG
 OUTER AND INNER LIGHTING

64.01



2002.

1	1613470	FAR PRAVOUG H-4 BEZ POZ KPL	PHARES MECANIQUE	SCHEINWERFER MECHA	HEADLAMP WITH MECH
1	1616002	FAR	PHARES MECANIQUE	SCHEINWERFER MECHA	HEADLAMP WITH MECH
1	<u>46667049-8</u>	<u>FAR ZA MAGLU</u>			
2	46626879	FAR DESNI	PHARES MECANIQUE	SCHEINWERFER MECHA	HEADLAMP WITH MECH
2	46636881	FAR SA ELEK KOREKTORM D	PHARES MECANIQUE	SCHEINWERFER MECHA	HEADLAMP WITH MECH
2	46636887	FAR SA ELEK KOREKTOROM D	PHARES EL CORREC	SCHEINWERFER	HEADLAMP WITH ELEC
2	46662738	HAL FAR D BEZ POZ SA EL KORE	PHARES MECANIQUE	SCHEINWERFER MECHA	HEADLAMP WITH MECH
3	46626880	FAR LEVI	PHARES MECANIQUE	SCHEINWERFER MECHA	HEADLAMP WITH MECH
3	46636879	FAR SA ELEKTRIČNIM KOREKT L	PHARES MECANIQUE	SCHEINWERFER MECHA	HEADLAMP WITH MECH
3	46664144	HAL L FAR BEZ POZ SA EL KORE	PHARES MECANIQUE	SCHEINWERFER MECHA	HEADLAMP WITH MECH
4	4418893	SVETLO PRAVCA U BRANIKU D	FEU LATERAL	SEITLICHE LEUCHTE	SIDE LAMP
4	46636320	PREDNJE SVETLO PRAVCA D	FEU LATERAL	SEITLICHE LEUCHTE	SIDE LAMP
4	<u>46666089</u>	<u>PREDNJE SVETLO POTICIJE I PRAVCA D</u>			
4	46640655	PREDNJI POKAZIVAČ PRAVCA D	FEU LATERAL	SEITLICHE LEUCHTE	SIDE LAMP
5	1024577	BOČNI POKAZIVAČ PRAVCA	CLIGNOTANT	BLINKGEBER	FLASHER
6	4418894	SVETLO PRAVCA U BRANIKU L	FEU LATERAL	SEITLICHE LEUCHTE	SIDE LAMP
6	46636321	PREDNJE SVETLO PRAVCA L	FEU LATERAL	SEITLICHE LEUCHTE	SIDE LAMP
6	<u>46666090</u>	<u>PREDNJE SVETLO POZICIJE I PRAVCA L</u>			
6	46640656	PREDNJI POKAZIVAČ PRAVCA LEV	FEU LATERAL	SEITLICHE LEUCHTE	SIDE LAMP
7	10615370	SIGURN PLOČICA 10X5 3	RONDELLE	SCHEIBE	WASHER
8	46619400	BOČNI POKAZIVAČ PRAVCA D	CLIGNOTANT	BLINKGEBER	FLASHER
9	46616226	BOČNI POKAZIVAČ PRAVCA L	CLIGNOTANT	BLINKGEBER	FLASHER
9	<u>46666052-3</u>	<u>BOČNO SVETLO PRAVCA D i L</u>			
10	10615371	PODMETAČ ELASTIČNI	RONDELLE	SCHEIBE	WASHER
11	15896411	NAVRTKA M5	ECROU	MUTTER	NUT
12	4441554	ZADNJE SVETLO ZA MAGLU	PROJECTEUR	SCHEINWERFER	HEADLAMP
12	<u>46666475</u>	<u>ZADNJE SVETLO ZA MAGLU</u>			
12	46629394	DODATNO STOP SVET I SV RM D	PROJECTEUR	SCHEINWERFER	HEADLAMP
12	<u>46667047</u>	<u>DODATNO STOP SVETLO-BEZ PROVODNIKA</u>			
12	<u>46667046</u>	<u>DODATNO STOP SVETLO-SA PROVODNICIMA</u>			
13	46629395	DODATNO STOP SVET I SV RM L	LANTERNE AR	HINTERE LEUCHTE	TAIL LAMP
13	46639167	DODATNO ZADNJE STOP SVETLO D	LANTERNE AR	HINTERE LEUCHTE	TAIL LAMP
13	<u>46666095</u>	<u>DODADNO ZADNJE STOP SVETLO</u>			
14	46639168	DODATNO ZADNJE STOP SVETLO L	LANTERNE AR	HINTERE LEUCHTE	TAIL LAMP

SPOLJAŠNJE I UNUTRAŠNJE SVETLO

ECLAIRAGE EXTERIEUR ET INTERIEUR

ASSEN-UND INNENBELEUCHTUNG

OUTER AND INNER LIGHTING

64.01



2002.

15 4420827	SVETLO REGISTRARSKE TABLICE	FEU DE PLAQUE	NUMMERNSCHILDLEUC	NUMBER PLATE LAMP
15 46630808	SVETLO ZAD POZ PRAVCA I STOP	FEU DE PLAQUE	NUMMERNSCHILDLEUC	NUMBER PLATE LAMP
16 46630809	SVETLO ZAD POZ PRAVCA I STOP	LANTERNE AR	HINTERE LEUCHTE	TAIL LAMP
<u>16 46666056-7</u>	<u>ZADJE SVETLO POZICIJE I PRAVCA</u>			
16 46639250	ZADNJE STOP SVETLO D	LANTERNE AR	HINTERE LEUCHTE	TAIL LAMP
17 46639251	ZADNJE STOP SVETLO L	LANTERNE AR	HINTERE LEUCHTE	TAIL LAMP
18 4441908	SVETLO HODA UNAZAD 21OKTOB	LANTERNE	LEUCHTE	LAMP
19 46623816	FAR ZA MAGLU	PROJECTEUR	SCHEINWERFER	HEADLAMP
<u>19 46667049-8</u>	<u>FAR ZA MAGLU</u>			
<u>19 46637539</u>	<u>HALOGENI FAR SA ELEKTRO-KOREKTOROM</u>			
<u>19 46664227</u>	<u>FAR BEZ POZICIONOG SVETLA SA MEHANIČKIM KOREKTOROM</u>			

SPOLJAŠNJE I UNUTRAŠNJE SVETLO
 ECLAIRAGE EXTERIEUR ET INTERIEUR
 ASSEN-UND INNENBELEUCHTUNG
 OUTER AND INNER LIGHTING

64.01



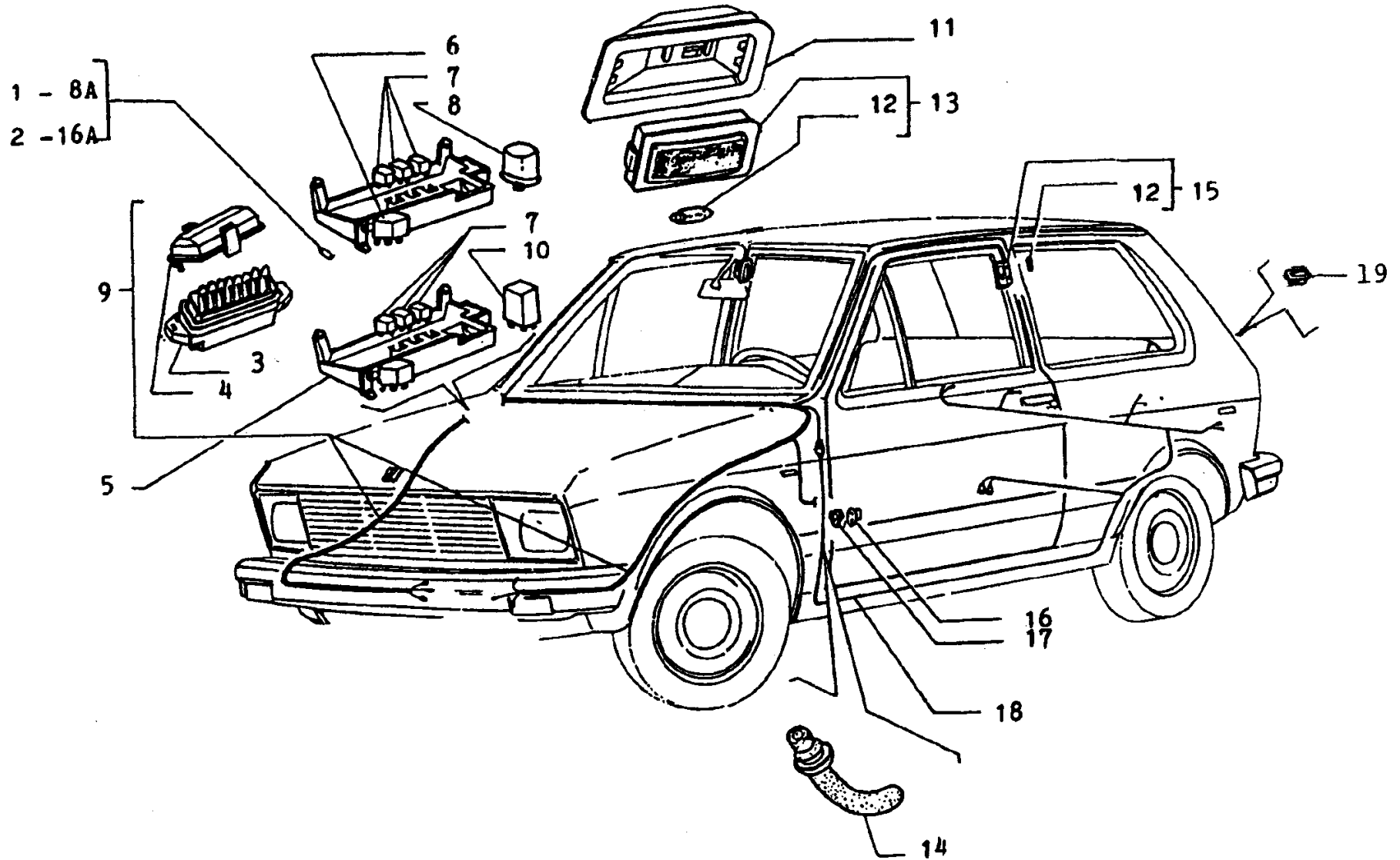
2002.

SPOLJAŠNJE I UNUTRAŠNJE SVETLO
ECLAIRAGE EXTERIEUR ET INTERIEUR
ASSEN-UND INNENBELEUCHTUNG
OUTER AND INNER LIGHTING

64.01



2002.



SPOLJAŠNJE I UNUTRAŠNJE SVETLO
 ECLAIRAGE EXTERIEUR ET INTERIEUR
 ASSEN-UND INNENBELEUCHTUNG
 OUTER AND INNER LIGHTING

64.01/1



2002.

1	10858090	OSIGURAČ 8A	RONDELLE FREIN	SICHERUNGSTING	LOCKWASHER
2	11048990	OSIGURAČ 16A	RONDELLE FREIN	SICHERUNGSTING	LOCKWASHER
3	4343527	KUTIJA OSIGURAČA KPL	BOITE A FUSIBLES	SICHERUNGSDOSE	FUSE BOX
4	4343529	POKLOPAC KUTIJE OSIGURAČA	COUVERCLE	DECKEL	COVER
5	46625697	NOSAČ KUTIJE OSIGURAČA	SUPPORT	LAGER	SUPPORT
6	1612107	AUTOMAT SVETLA OPASNOSTI	TELERUPTEUR	FERNSCHALTER	RELAY
7	1617220	DALJINSKI PREKIDAČ	TELERUPTEUR	FERNSCHALTER	RELAY
7	46626715	DALJINSKI PREKIDAČ	TELERUPTEUR	FERNSCHALTER	RELAY
7	46629607	DALJINSKI PREKIDAČ	TELERUPTEUR	FERNSCHALTER	RELAY
8	1611489	AUTOMAT POKAZIVAČA PRAVCA	TELERUPTEUR	FERNSCHALTER	RELAY
9	46662342	PREDNJA ELEKTRO INSTALACIJA	CABLES ASSEMBLES	LEITUNGSSATZ	CABLE ASSY
9	46662568	SNOP PROV NA PREG ZIDU	CABLES ASSEMBLES	LEITUNGSSATZ	CABLE ASSY
9	46662233-4	<u>SNOP PROVOD. NA PREGRAD. ZIDU</u>			
9	46664589-90	<u>SNOP PROVOD. NA PREGRAD. ZIDU</u>			
9	46664570	<u>SNOP PROVODNIKA NA PREGRADNOM ZIDU</u>			
9	46662567	<u>SNOP PROVODNIKA NA PREGRADNOM ZIDU</u>			
9	46666142	<u>SNOP PROVODNIKA NA PREGRADNOM ZIDU</u>			
9	46667060-1	<u>SNOP PROVODNIKA NAPREGRADNOM ZIDU</u>			
9	46666144	<u>SNOP PROVODNIKA NA PREGRADNOM ZIDU</u>			
9	46667030	<u>SNOP PROVODNIKA NA PREGRADNOM ZIDU</u>			
9	91709183-6	<u>SNOP PROVODNIKA NA PREGRADNOM ZIDU</u>			
9	46664571	<u>SNOP PROVODNIKA NA PREGRADNOM ZIDU SA KUTIJOM OSIGURAČA</u>			
9	46664568	<u>SNOP PROVODNIKA NA PREGRADNOM ZIDU SAKUTIJOM OSIGURAČA</u>			
9	46662263	<u>DODATNI SNOP PROVODNIKA ZA KARBURATOR</u>			
9	46664421	SNOP PROVOD.NA PREGRAD.ZIDU	CABLES ASSEMBLES	LEITUNGSSATZ	CABLE ASSY
9	46664453	SNOP PROVOD.NA PREGRD.ZIDU	CABLES ASSEMBLES	LEITUNGSSATZ	CABLE ASSY
9	91707725	SNOP PROVODNIKA NA PR ZIDU	CABLES ASSEMBLES	LEITUNGSSATZ	CABLE ASSY
10	1615858	AUTOMAT POKAZIVAČA PRAVCA	TELERUPTEUR	FERNSCHALTER	RELAY
10	46625242	AUTOMAT POKAZIVAČA PRAVCA	TELERUPTEUR	FERNSCHALTER	RELAY
11	46625986	NOSAČ PLAFONJERE	SUPPORT	LAGER	SUPPORT
12	10863090	SIJALICA 12V-5W SV 8 5	LAMPE	LAMPE	BULB
13	46626024	PLAFONJERA BELE BOJE	FEU DE CAB	HAUSLEUCHTE	CAB LAMP
13	46617096	<u>PLAFONJERA</u>			
13	1658290	<u>PLAFONJERA</u>			
14	46620620	ZAŠTITNA CEV PROVODN NA VRAT	TUYAU	ROHR	PIPE
15	1610532	SVETLO UNUTRAŠNJE	LANTERNE	LEUCHTE	LAMP
16	1618200	ZAPTIVAČ PREKID SVET U VRAT	JOINT	DICHTUNG	GASKET
16	46664869	<u>ZAPTIVNA GUMA ZA PREKIDAČ U STUBU VRATA</u>			

SPOLJAŠNJE I UNUTRAŠNJE SVETLO

ECLAIRAGE EXTERIEUR ET INTERIEUR

ASSEN-UND INNENBELEUCHTUNG

OUTER AND INNER LIGHTING

64.01/1



2002.

17 1618199	PREKIDAČ SVETLA NA VRATIMA	INVERSEUR	WENDEGETRIEBE	REVERSER
18 46664417	ZADNJA ELEKTRO INSTALACIJA	CABLES ASSEMBLES	LEITUNGSSATZ	CABLE ASSY
18 91706751	ZADNJA EL.INSTALACIJA	CABLES ASSEMBLES	LEITUNGSSATZ	CABLE ASSY
18 91707603	SNOP PROV NA ZADNJEM DELU	CABLES ASSEMBLES	LEITUNGSSATZ	CABLE ASSY
18 91707955	SNOP PROVODNIKA ZADNJI	CABLES ASSEMBLES	LEITUNGSSATZ	CABLE ASSY
19 46664591	<u>DODATNI SNOP PROVODNIKA NA ZADNJEM DELU AUTOMOBILA</u>			
19 46660258	<u>DODATNI SNOP PROVODNIKA NA ZADNJEM DELU AUTOMOBILA</u>			
19 46664592	<u>SNOP PROVODNIKA NA ZADNJEM DELU AUTOMOBILA</u>			
19 46667030	<u>SNOP PROVODNIKA U ZADNJEM BRANIKU</u>			
19 91709088	<u>DODATNI SNOP PROVODNIKA U ZADNJEM BRANIKU</u>			
19 1610532	SVETLO UNUTRAŠNJE	LANTERNE	LEUCHTE	LAMP

SPOLJAŠNJE I UNUTRAŠNJE SVETLO
 ECLAIRAGE EXTERIEUR ET INTERIEUR
 ASSEN-UND INNENBELEUCHTUNG
 OUTER AND INNER LIGHTING

64.01/1



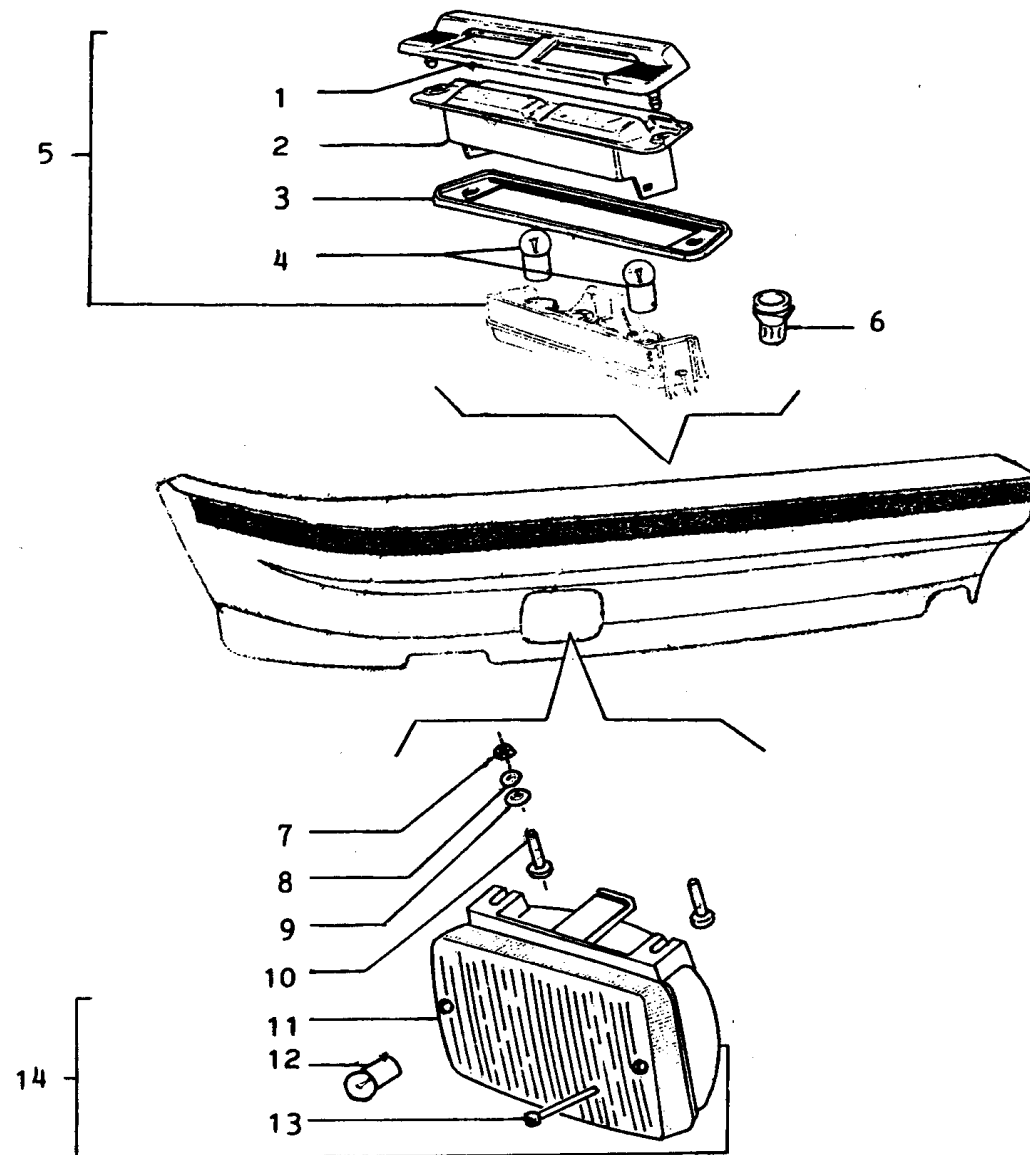
2002.

SPOLJAŠNJE I UNUTRAŠNJE SVETLO
ECLAIRAGE EXTERIEUR ET INTERIEUR
ASSEN-UND INNENBELEUCHTUNG
OUTER AND INNER LIGHTING

64.01/1



2002.



(06,15,16)

SPOLJAŠNJE I UNUTRAŠNJE SVETLO
 ECLAIRAGE EXTERIEUR ET INTERIEUR
 ASSEN-UND INNENBELEUCHTUNG
 OUTER AND INNER LIGHTING

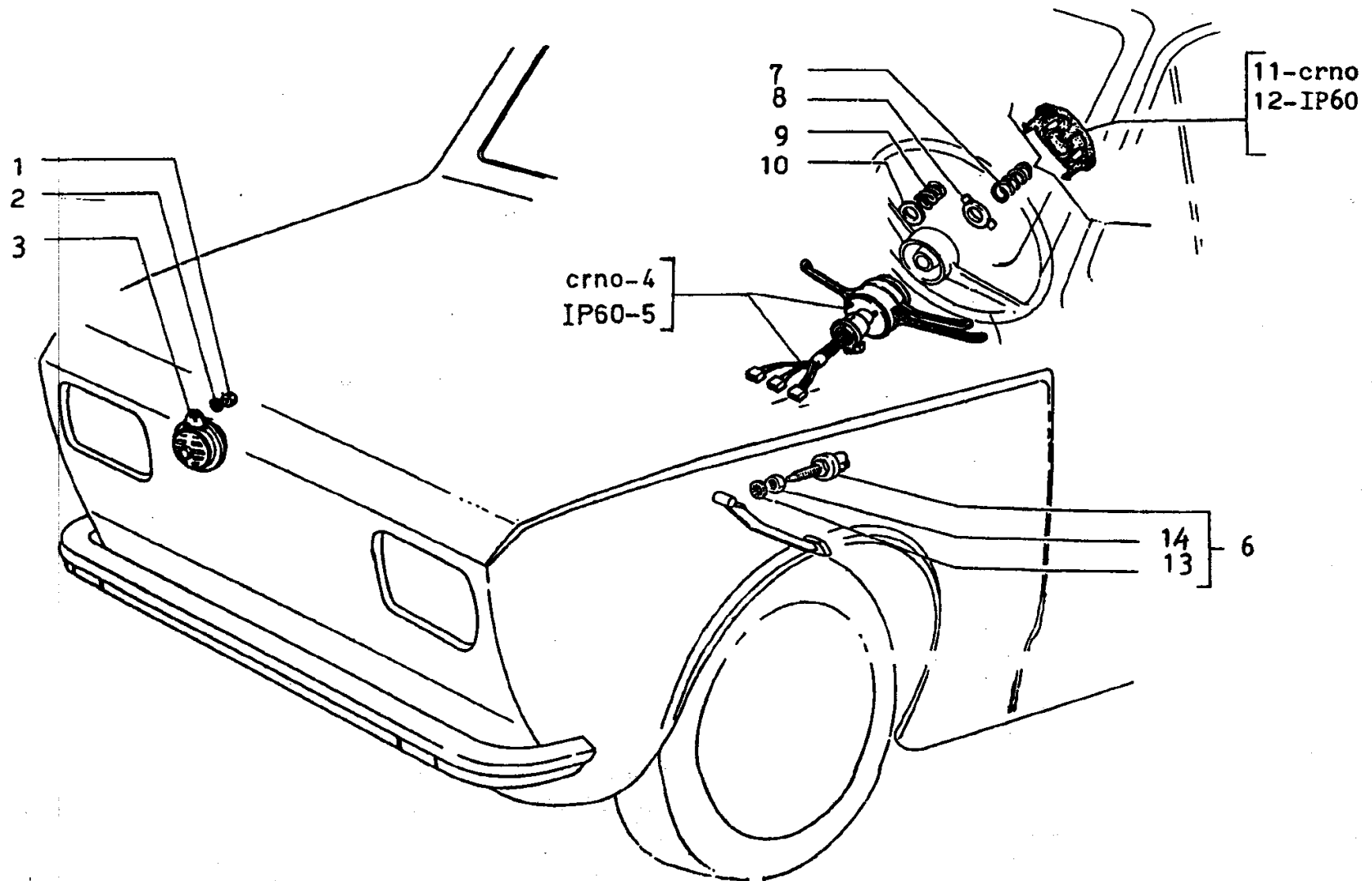
64.01/2



2002.

1	1614668	POKLOPAC SVETLA REG TABLICE	COUVERCLE	DECKEL	COVER
2	1614339	STAKLO SVETLA REG TABLICE	GLACE	GLASSCHEIBE	GLASS
3	1616268	ZAPTIVAČ SVETLA REG. TABLICE	JOINT	DICHTUNG	GASKET
4	10857790	SIJALICA 12V-5W BA 15 S	LAMPE	LAMPE	BULB
5	1616266	SVETLO REGISTRARSKE TABLICE	FEU DE PLAQUE	NUMMERNSCHILDLEUC	NUMBER PLATE LAMP
5	46616225	SVETLO REGISTRARSKE TABLICE			
6	4251965	GUMENA ČAURA	ETUI	HULSE	CASING
7	15896411	NAVRTKA M5	ECROU	MUTTER	NUT
8	10615371	PODMETAČ ELASTIČNI	RONDELLE	SCHEIBE	WASHER
9	10519301	PODLOŠKA 10X5,3X1	RONDELLE	SCHEIBE	WASHER
10	11941701	VIJAK SVETLA ZAD.ZA MAGLU	VIS	SCHRAUBE	SCREW
11	4441555	TRANSPARENT SVETLA ZA MAGLU	TRANSPARENT	LICHTSCHEIBE	LENS
12	14148190	SIJALICA 12V-21W-BA 15 S	LAMPE	LAMPE	BULB
13	15642901	VIJAK ZA VEZU TRANSPARENTA	VIS	SCHRAUBE	SCREW
14	4441554	ZADNJE SVETLO ZA MAGLU	LANTERNE AR	HINTERE LEUCHTE	TAIL LAMP
14	46666475	ZADNJE SVETLO ZA MAGLU			





POKAZIVAČI FUNKCIONISANJA
 TEMOINS DE FONCTIONNEMENT
 ANZEIGEVORRICHTUNGEN
 OPERATION INDICATORS

65.01



2002.

1	16100811	NAVRTKA M8X1,25X13	ECROU	MUTTER	NUT
2	10516679	PODLOŠKA ELASTIČNA	RONDELLE	SCHEIBE	WASHER
3	46627399	SIRENA	AVERTISSEUR	HORN	HORN
4	1644631	PREKIDAČ POD VOLANOM	INVERSEUR	WENDEGETRIEBE	REVERSER
4	46639639	PREKIDAČ POD VOLANOM-CRNI	INVERSEUR	WENDEGETRIEBE	REVERSER
5	1619921	PREKIDAČ POD TOCK UPRAV SIVI	INVERSEUR	WENDEGETRIEBE	REVERSER
5	46639640	PREKIDAČ POD VOLANOM-SIVI	INVERSEUR	WENDEGETRIEBE	REVERSER
5	1657755	PREKIDAČ ISPOD VOLANA			
6	4177124	PREKIDAČ STOP SVETLA	INVERSEUR	WENDEGETRIEBE	REVERSER
6	46627075	PREKIDAČ STOP SVETLA	INVERSEUR	WENDEGETRIEBE	REVERSER
7	4426873	OPRUGA TASTERA SIRENE	RESSORT	FEDER	SPRING
8	1469560	KONTAKTNI PRSTEN TAST.SIRENE	BAGUE	RING	RING
8	4323542	PRSTEN	BAGUE	RING	RING
9	4323541	OPRUGA ZA KONTAKT SIRENE	RESSORT	FEDER	SPRING
10	5946018	PODLOŠKA ZA MASU	RONDELLE	SCHEIBE	WASHER
11	46622015	TASTER SIRENE	COMMANDE AVERTISS	HORNBETATIGUNG	HORN CONTROL
11	1657772	TASTER SIRENE (SA OZNAKOM "Y")			
11	46662849	TASTER SIRENE			
11	91708956	TASTER SIRENE			
11	1657870	TATER SIRENE			
11	1658203	TASTER SIRENE			
12	46620040	TASTER SIRENE	COMMANDE AVERTISS	HORNBETATIGUNG	HORN CONTROL
13	1611887	ZAŠTITNA KAPA PREK STOP SVET	ETUI	HULSE	CASING
13	46627077	AMORTIZACIONA ČAURA	ETUI	HULSE	CASING
14	10791211	NAVRTKA M12X1,5	COMMANDE AVERTISS	HORNBETATIGUNG	HORN CONTROL

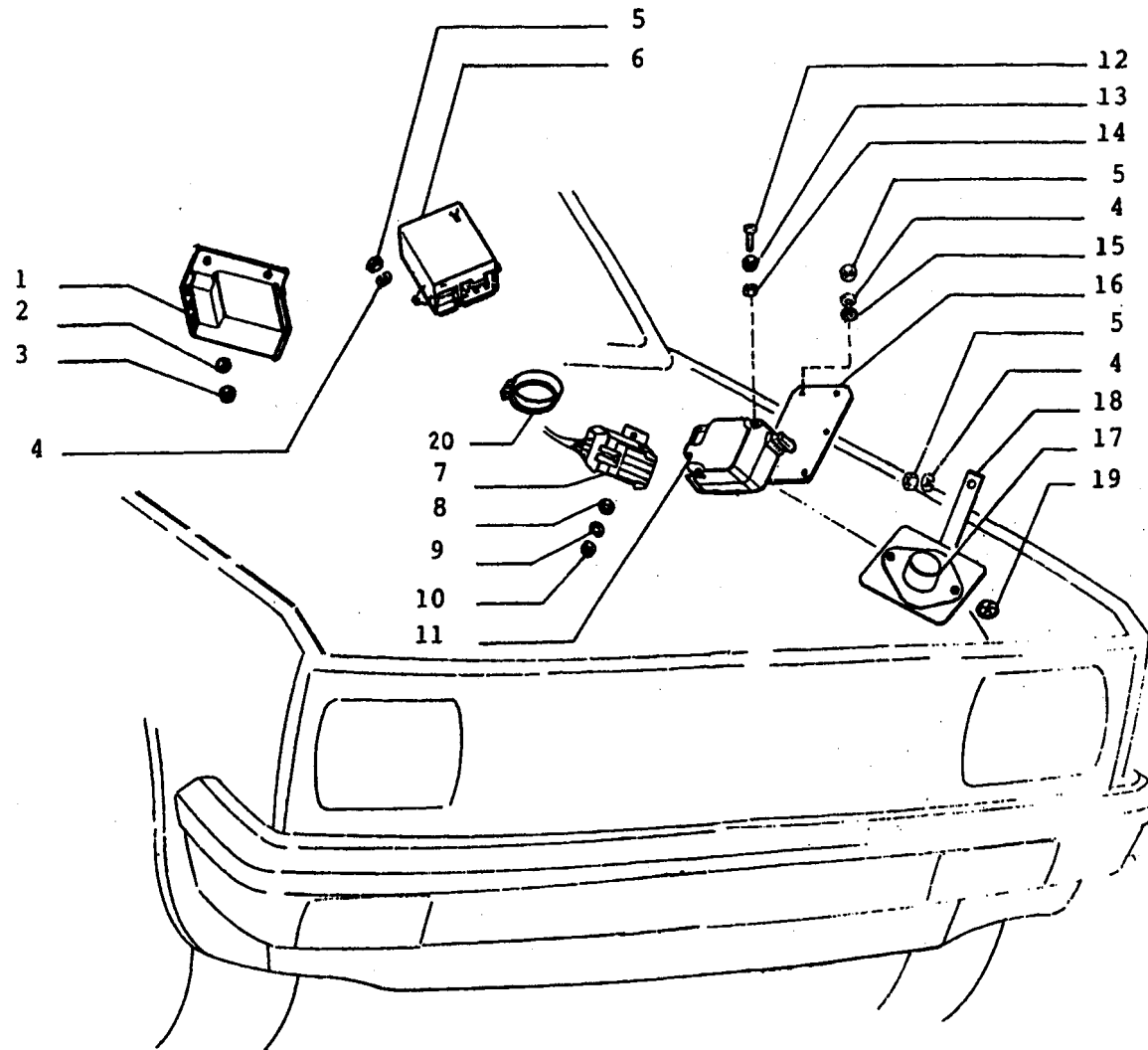
POKAZIVAČI FUNKCIONISANJA

TEMOINS DE FONCTIONNEMENT
ANZEIGEVORRICHTUNGEN
OPERATION INDICATORS

65.01



2002.



PREKIDAČI ZA SIGNALIZACIJU
 APARATOS DE SENALIZACION
 AIGNALISIERVORRICHTUNG
 SIGNALLING DEVICES

65.01/1



2002.

1	46628015	ZUJALICA ZA PASIVNI POJAS	PIGNON	ZAHNRAD	GEAR
2	12605270	SIGURN PLOČICA 10X5 3X0 65	RONDELLE	SCHEIBE	WASHER
3	15896411	NAVRTKA M5	ECROU	MUTTER	NUT
4	10615479	PODLOŠKA	RONDELLE	SCHEIBE	WASHER
5	15896211	NAVRTKA M6	ECROU	MUTTER	NUT
6	46628421	ELEKTRONSKI TAJMER	ELECTRONIQUE TEMPO	DER ELEK TIMER	TIMER ELECTRON
6	46631964	ELEKTRONSKI TAJMER KOM VENT	ELECTRONIQUE TEMPO	DER ELEK TIMER	TIMER ELECTRON
7	46629913	KONEKTOR ZA DIJAGNOSTIKU	CORRECTEUR	VERSTELLER	CORREC TOR
8	10519301	PODLOŠKA 10X5,3X1	RONDELLE	SCHEIBE	WASHER
9	10571470	PODLOŠKA 5	RONDELLE	SCHEIBE	WASHER
10	15896211	NAVRTKA M6	ECROU	MUTTER	NUT
11	46629366	INERCIJALNI PREKIDAČ	INVERSEUR	WENDEGETRIEBE	REVERSER
12	13273011	VIJAK M4	VIS	SCHRAUBE	SCREW
13	12598071	PODLOŠKA	RONDELLE	SCHEIBE	WASHER
14	10721911	NAVRTKA M4	ECROU	MUTTER	NUT
15	10519401	PODLOŠKA 12,5X6,4X1,6	RONDELLE	SCHEIBE	WASHER
16	46626461	NOSAČ INERCIJAL PREKIDAČA	SUPPORT	LAGER	SUPPORT
17	46629330	AMBIJENTALNI PREKIDAČ	INVERSEUR	WENDEHETRIEBE	REVERSER
17	46635873	AMBIJENTALNI PREKIDAČ	INVERSEUR	WENDEHETRIEBE	REVERSER
18	46629238	NOSAČ AMBIJENTALNOG PREKIDAČ	SUPPORT	LAGER	SUPPORT
19	46622763	OSIGURAČ	PLAQUETTE	PLATTCHEN	PLATE
20	10418201	STEGA KABLA ZA DIJAGNOST 05	COLLIER	SCHELLE	COLLAR

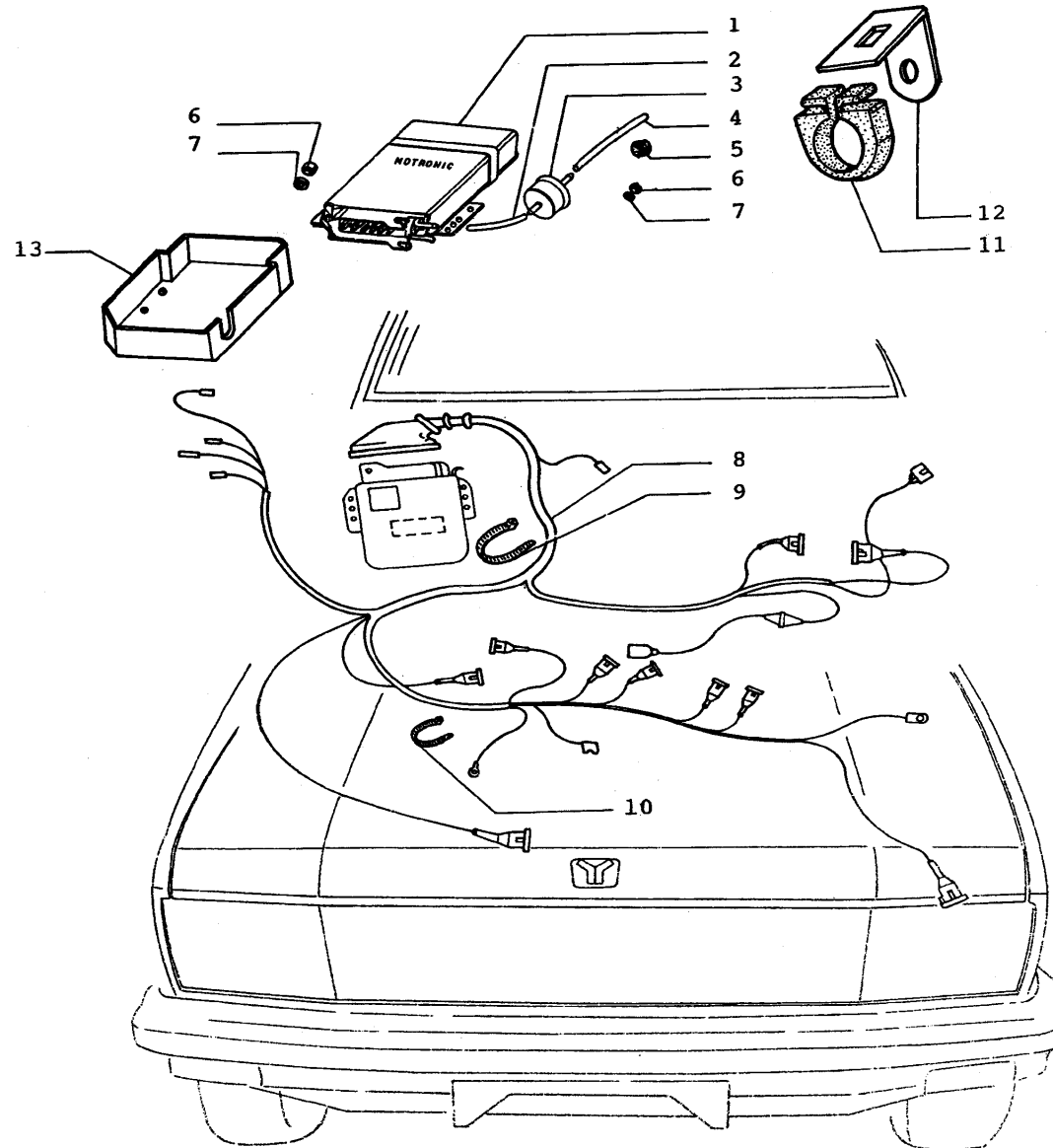
PREKIDAČI ZA SIGNALIZACIJU

APARATOS DE SENALIZACION
AIGNALISIERVORRICHTUNG
SIGNALLING DEVICES

65.01/1



2002.



PALJENJE MOTORA
ALLUMAGE MOTEUR
MOTORRUNDUNG
ENGINE IGNITION SYSTEM

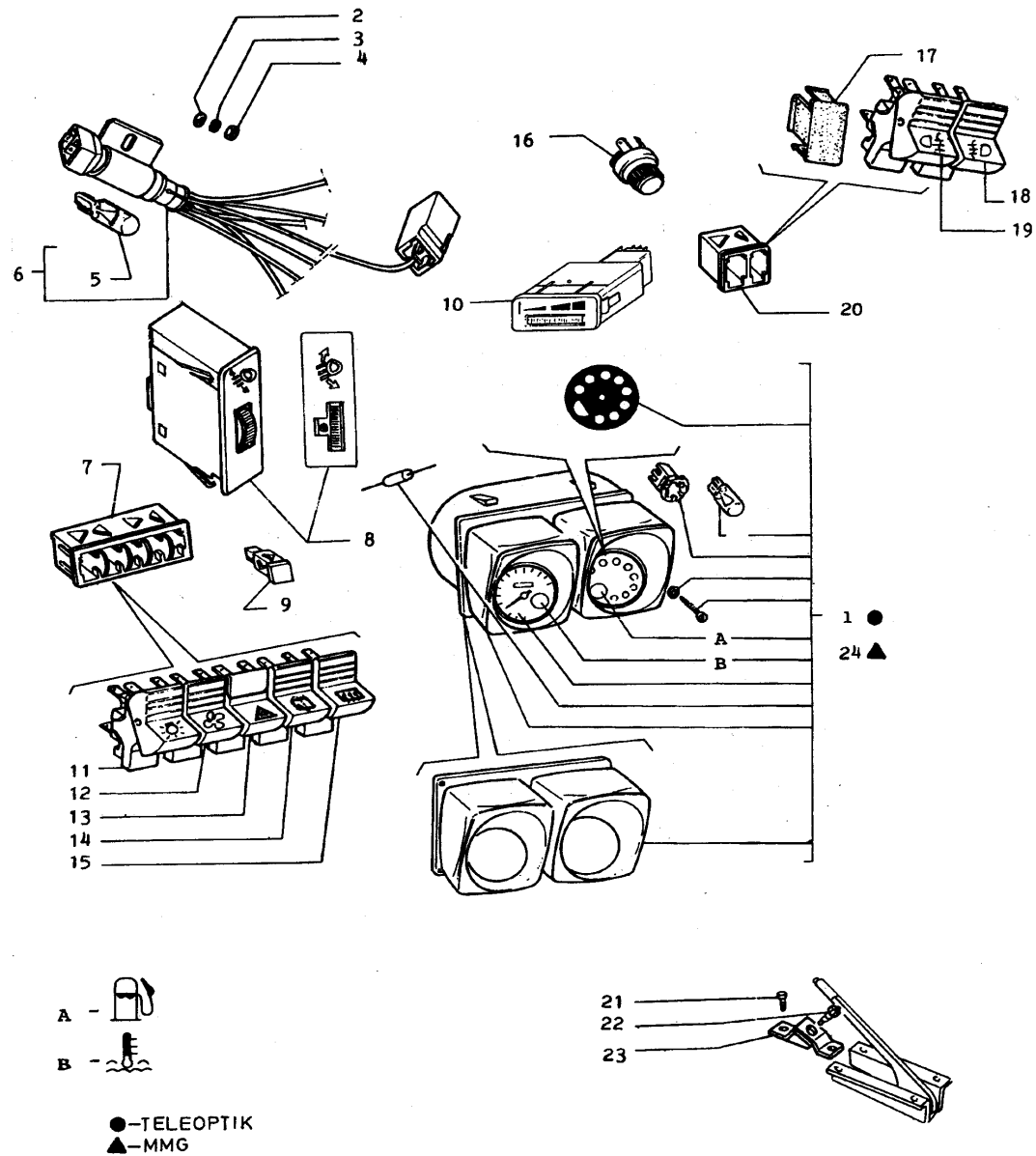
65.01/2



2002.

1	46627977	ELEKTRONSKA UPRAVLJ JEDINICA	DISPOZITIF DE COMA	ELEKTRONENSTEUR GE	ELEKTRONIK DIRECTI
1	46628491	ELEKTRONSKA UPRAVLJ JEDINICA	DISPOZITIF DE COMA	ELEKTRONENSTEUR GE	ELEKTRONIK DIRECTI
1	46635777	EU JEDINICA SA TOPL LAMB SON	DISPOZITIF DE COMA	ELEKTRONENSTEUR GE	ELEKTRONIK DIRECTI
1	46662255	ELEKTRONSKA UPRAVLJ JEDINICA	DISPOZITIF DE COMA	ELEKTRONENSTEUR GE	ELEKTRONIK DIRECTI
1	46662930	ELEKTRONSKA UPRAVLJACKA JED	DISPOZITIF DE COMA	ELEKTRONENSTEUR GE	ELEKTRONIK DIRECTI
2	46633195	CREVO OD PRIGUŠNICE DO ELEKT	MANCHON	MUFFE	SLEEVE
2	46637677	CREVO OD PRIG DO ELEKTR JEDI	MANCHON	MUFFE	SLEEVE
3	46630645	PRIGUŠNICA	SILENCIEUX	AUSPUFFTOPF	SILENCER
4	46633194	CREVO OD CEVI USISNE GRANE	MANCHON	MUFFE	SLEEVE
4	46637676	CREVO OD USISNE GRANE DO PRI	MANCHON	MUFFE	SLEEVE
5	46630289	ZAPTIVAČ ZA PROLAZ CEVI	JOINT	DICHTUNG	GASKET
6	15896211	NAVRTKA M6	ECROU	MUTTER	NUT
7	10571570	PODLOŠKA 6	RONDELLE	SCHEIBE	WASHER
8	46628768	SNOP PROVODNIKA ZA E U J	CABLES ASSEMBLES	LEITUNGSSATZ	CABLE ASSY
8	46634275	SNOP PROVOD ELEKT UPALJ JED	CABLES ASSEMBLES	LEITUNGSSATZ	CABLE ASSY
8	46662125	PROVODNICI ZA „EUJ“	CABLES ASSEMBLES	LEITUNGSSATZ	CABLE ASSY
9	14568280	OGRLICA	COLLIER	SCHELLE	COLLAR
10	14567787	OBUJMICA L=122 MM	COLLIER	SCHELLE	COLLAR
11	46641980	GUMENI NOSAČ PRIGUŠNICE	SUPPORT	LAGER	SUPPORT
12	46641979	LIMENI NOSAČ PRIGUŠNICE	SUPPORT	LAGER	SUPPORT
13	46635655	ZAŠTITNIK ELEKTRON JEDINICE	PROTECTION	ABDECKUNG	SHIELD
13	46662312	ZAŠTITNIK UPRAVLJ. JEDINICE	PROTECTION	ABDECKUNG	SHIELD
14	46666152	SNOP PROVODNIKA ZA PALJENJE			





MERNI INSTRUMENTI SA POKAZIVAČIMA FUNKCIONISANJA
 TEMOINS DE FONCTIONNEMENT
 ANZEIGEVORRICHTUNGEN
 OPERATION INDICATORS

65.03



2002.

1	46625460	MERNI INSTRUMENT	COMBINE DE BORD	KOBIINSTRUMENT	INST/CLUSTER
1	46631926	MERNI INSTRUMENT BEZ MEMORIJ	COMBINE DE BORD	KOBIINSTRUMENT	INST/CLUSTER
1	46631946	MERNI INSTRUMENT BEZ MEMORIJ	COMBINE DE BORD	KOBIINSTRUMENT	INST/CLUSTER
1	46632547	MERNI INSTRUMENT SKLOP	COMBINE DE BORD	KOBIINSTRUMENT	INST/CLUSTER
1	46662223	MERNI INSTRUMENT	COMBINE DE BORD	KOBIINSTRUMENT	INST/CLUSTER
1	46662225	MERNI INSTRUMENT	COMBINE DE BORD	KOBIINSTRUMENT	INST/CLUSTER
1	46665290-1	MERNI INSTRUMENT			
1	46666259	MERNI INSTRUMENT			
2	10519301	PODLOŠKA 10X5,3X1	RONDELLE	SCHEIBE	WASHER
3	11195470	ELAST PODLOŠKA 8 5X5 3X1 1	RONDELLE FREIN	SICHERUNGSRING	LOCKWASHER
4	15896411	NAVRTKA M5	ECROU	MUTTER	NUT
5	14143990	SIJALICA 12V-3W 9 5 D	LAMPE	LAMPE	BULB
6	46659961	SNOP SVETL PROVODNIKA	CABLES ASSEMBLES	LEITUNGSSATZ	CABLE ASSY
6	46662137	SNOP SVETLOSNIH PROV SA SIJA	CABLES ASSEMBLES	LEITUNGSSATZ	CABLE ASSY
6	46662165	SNOP SVETLOSNIH PROVODNIKA	CABLES ASSEMBLES	LEITUNGSSATZ	CABLE ASSY
6	91707753	SNOP SVETLOSNIH PROVODNIKA	CABLES ASSEMBLES	LEITUNGSSATZ	CABLE ASSY
7	46626376	KUĆIŠTE PREKID NA INST TABLI	FERRURE	KASTENELEMENT	BOXED PANEL
8	46617880	KOMANDA KOREKTORA FARA	COMMANDE PHARES	STEUERUNG	HEADLAMP CORRECTOR
8	46662259	KOMANDA KOREKTORA FARA			
9	46629280	SIGNALNA SIJALICA	TEMOIN	ANZEIGER	INDICATOR
10	46629472	REOSTAT	LIMITATEUR	DROSSELEMENT	RESTRICTOR
11	46620212	PREKIDAČ ZA SVETLA	INTERRUPTEUR	SCHALTER	SWITCH
12	46620213	PREKIDAČ GREJAČA	INVERSEUR	WENDEGETRIEBE	REVERSER
13	1618130	PREKIDAČ SVETLA OPASNOSTI	INTERRUPTEUR	SCHALTER	SWITCH
13	46664873	PREKIDAČ SVETLA OPASNOSTI			
14	46620214	PREKIDAČ ZA ZADNJI BRIS STAK	COMMUTATEUR	SCHALTER	SWITCH
15	46625168	PREKIDAČ GREJAČA ZAD STAKLA	INVERSEUR	WENDEGETRIEBE	REVERSER
15	46664870	PREKIDAČ GREJAČA ZAD. STAKLA			
16	46620741	REOSTAT ZA REG OSVET MERN IN	LIMITATEUR	DROSSELEMENT	RESTRICTOR
16	46626622	REOSTAT ZA REGULACIJU	LIMITATEUR	DROSSELEMENT	RESTRICTOR
17	4263402	POKLOPAC ZA LEŽIŠTE PREKID	COUVERCLE	DECKEL	COVER
18	46622300	PREKIDAČ FARA ZA MAGLU	INTERRUPTEUR	SCHALTER	SWITCH
19	46622462	PREKIDAČ FAROVA ZA MAGLU	INTERRUPTEUR	SCHALTER	SWITCH
19	46664569	PREKIDAČ PREDNJEG SVETLA ZA MAGLU			
20	46638444	UKRAS ZA PREKIDAČ NA INST TA	MOTIF	ZIERSTUCK	ORNAMENT
21	17672001	VIJAK ZA LIM N 12X9,5	VIS	SCHRAUBE	SCREW
22	1610865	PREKIDAČ RUČNE KOČNICE	INVERSEUR	WENDEGETRIEBE	REVERSER
22	46641179	PREKIDAČ RUČNE KOČNICE			

MERNI INSTRUMENTI SA POKAZIVAČIMA FUNKCIONISANJA

TEMOINS DE FONCTIONNEMENT
ANZEIGEVORRICHTUNGEN
OPERATION INDICATORS

65.03



2002.

23 4241119	NOSAČ SIGNALIZATORA RUČ KOČ	SUPPORT	LAGER	SUPPORT
23 46625461	MERNI INSTRUMENT	SUPPORT	LAGER	SUPPORT
24 46625475	MERNI INSTRUMENT	COMBINE DE BORD	KOBIINSTRUMENT	INST/CLUSTER
24 46631927	MERNI INSTRUMENT BEZ MEMORIJE	COMBINE DE BORD	KOBIINSTRUMENT	INST/CLUSTER
24 46631947	MERNI INSTRUMENT SKLOP	COMBINE DE BORD	KOBIINSTRUMENT	INST/CLUSTER
24 46662226	MERNI INSTRUMENT	COMBINE DE BORD	KOBIINSTRUMENT	INST/CLUSTER
24 46662227	MERNI INSTRUMENT	COMBINE DE BORD	KOBIINSTRUMENT	INST/CLUSTER

MERNI INSTRUMENTI SA POKAZIVAČIMA FUNKCIONISANJA

TEMOINS DE FONCTIONNEMENT
 ANZEIGEVORRICHTUNGEN
 OPERATION INDICATORS

65.03



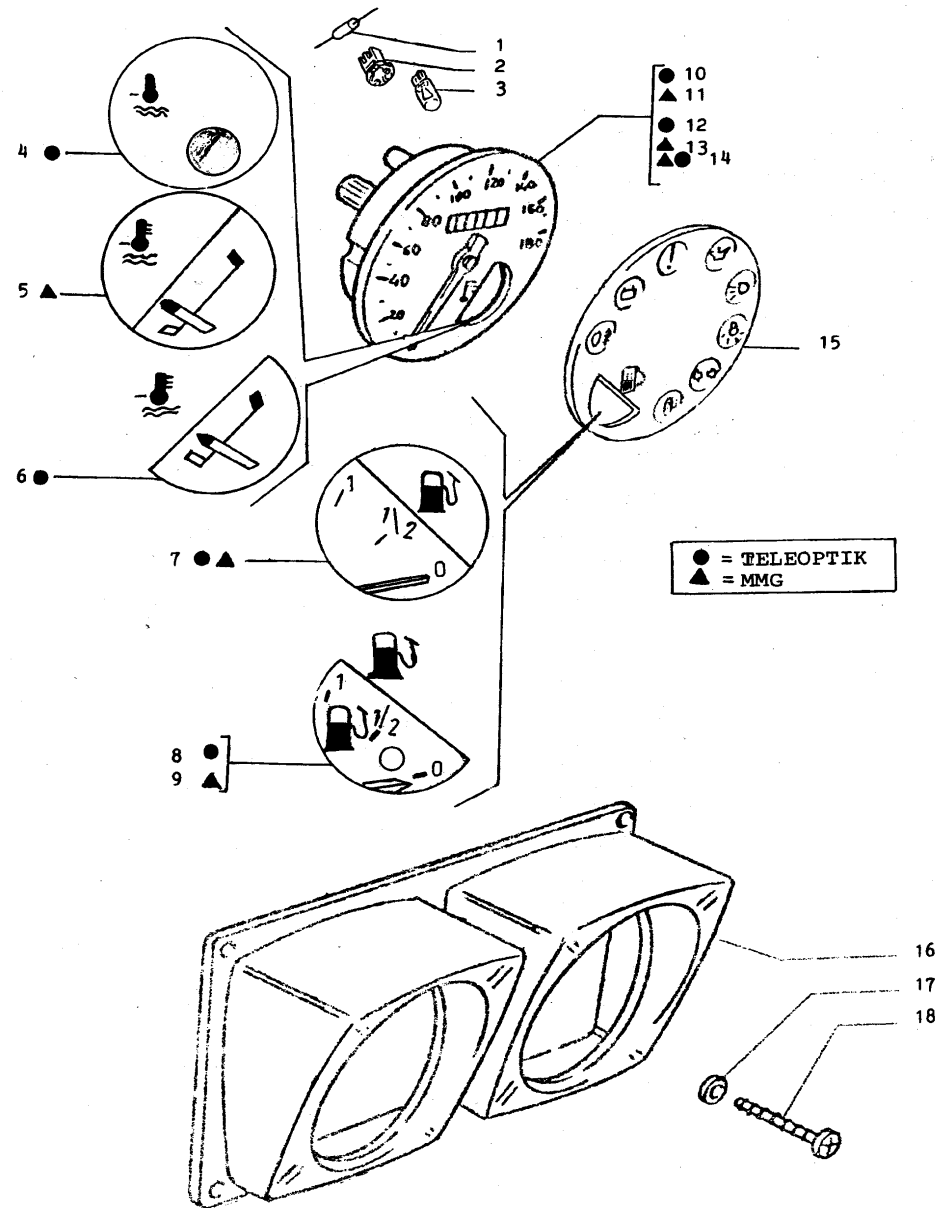
2002.

MERNI INSTRUMENTI SA POKAZIVAČIMA FUNKCIONISANJA
TEMOINS DE FONCTIONNEMENT
ANZEIGEVORRICHTUNGEN
OPERATION INDICATORS

65.03



2002.



MERNI INSTRUMENTI SA POKAZIVAČIMA FUNKCIONISANJA
 TEMOINS DE FONCTIONNEMENT
 ANZEIGEVORRICHTUNGEN
 OPERATION INDICATORS

65.03/1



2002.

1	46600466	OTPORNIK	RESESTANCE	WIDERSTAND	RESESTOR
2	46600464	NOSAČ SIJALICE	PORTE LAMPE LAMPEN	FASSUNG	BULB HOLDER
3	14143990	SIJALICA 12V-3W 9 5 D	LAMPE	LAMPE	BULB
4	1616853	KONTINUALNI POKAZIVAČ TEMP	THERMOMETRE	THERMOMETER	HEAT INDICATOR
5	46622498	TERMOMETAR	THERMOMETRE	THERMOMETER	HEAT INDICATOR
6	46623075	TERMOMETAR	THERMOMETRE	THERMOMETER	HEAT INDICATOR
6	46666666	TERMOMETAR			
7	4421389	POKAZIVAČ NIVOA GORIVA	INDICATEUR DE NIV	STANDANZEIGER	LEVEL GAUGE
8	46635079	POKAZIVAČ NIVOA GOR U MER IN	INDICATEUR DE NIV	STANDANZEIGER	LEVEL GAUGE
9	46635080	POKAZIVAČ NIVOA GOR U MER IN	INDICATEUR DE NIV	STANDANZEIGER	LEVEL GAUGE
9	46666667	POKAZIVAČ NIVOA BENZINA			
10	46636236	BRZINOMER	COMPTEUR DE VITESS	TACHOMETER	SPEEDOMETER
10	46663181	BRZINOMER	COMPTEUR DE VITESS	TACHOMETER	SPEEDOMETER
11	46626578	BRZINOMER	COMPTEUR DE VITESS	TACHOMETER	SPEEDOMETER
11	46663182	BRZINOMER	COMPTEUR DE VITESS	TACHOMETER	SPEEDOMETER
12	1616854	BRZINOMER	COMPTEUR DE VITESS	TACHOMETER	SPEEDOMETER
12	46635557	BRZINOMER	COMPTEUR DE VITESS	TACHOMETER	SPEEDOMETER
12	46663082	BRZINOMER	COMPTEUR DE VITESS	TACHOMETER	SPEEDOMETER
13	46635558	BRZINOMER	COMPTEUR DE VITESS	TACHOMETER	SPEEDOMETER
13	46663172	BRZINOMER	COMPTEUR DE VITESS	TACHOMETER	SPEEDOMETER
14	4421388	BRZINOMER	COMPTEUR DE VITESS	TACHOMETER	SPEEDOMETER
14	46666676	BRZINOMER			
15	46600651	PLOČA INDIKATORA	ELEMENT	BAND	BAND
16	46600465	POKLOPAC KM SATA PREDNJI	COUVERCLE	DECKEL	COVER
17	46600467	PODLOŠKA	RONDELLE	SCHEIBE	WASHER
18	46600468	VIJAK NA KM SATU	VIS	SCHRAUBE	SCREW

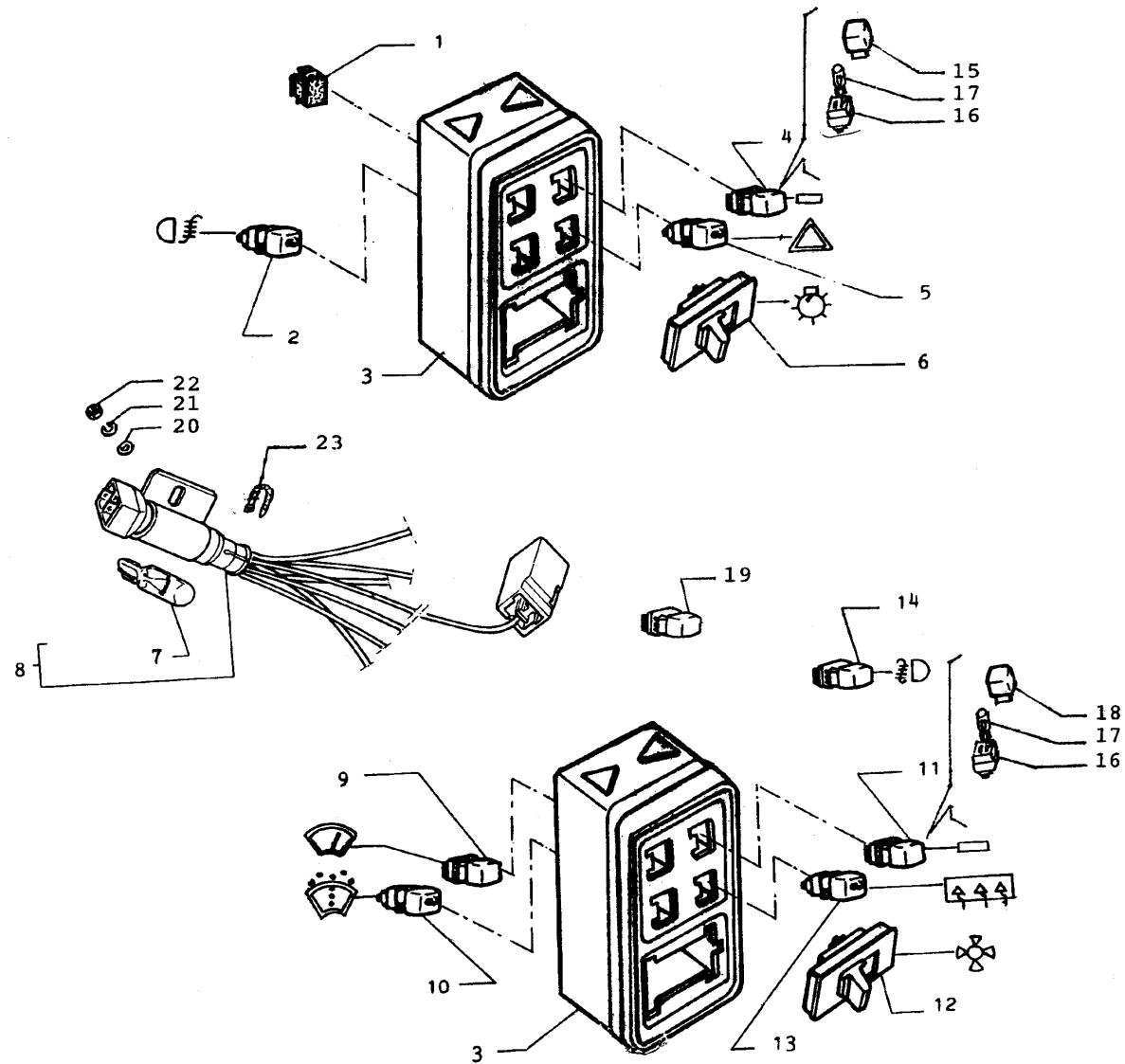
MERNI INSTRUMENTI SA POKAZIVAČIMA FUNKCIONISANJA

TEMOINS DE FONCTIONNEMENT
ANZEIGEVORRICHTUNGEN
OPERATION INDICATORS

65.03/1



2002.



POKAZIVAČI FUNKCIONISANJA (PUŠ-PUŠ)
 TEMOINS DE FONCTIONNEMENT
 ANZEIGEVORRICHTUNGEN
 OPERATION INDICATORS

65.03/2



2002.

1	46637744	ČEP ZA ZATVARANJE OTVORA	BOUCHON	STOPFEN	PLUG
2	46617088	PREKIDAČ ZA ZAD SVETLO MAGLE	INTERRUPTEUR	SCHALTER	SWITCH
2	46664872	<u>PREKIDAČ ZADNJEG SVETLA ZA MAGLU</u>			
3	46640516	NOSAČ PREKIDAČA	SUPPORT	LAGER	SUPPORT
4	46640456	SIGN SIJALICA SVETLA OPASNOS	LAMPE	LAMPE	BULB
5	46617087	PREKIDAČ SVETLA OPASNOSTI	INTERRUPTEUR	SCHALTER	SWITCH
6	46637617	KLIZNI PREKIDAČ ZA SPOLJ. SVET	INTERRUPTEUR	SCHALTER	SWITCH
6	46662476	KLIZNI PREKIDAČ ZA SPOLJ SVE	INTERRUPTEUR	SCHALTER	SWITCH
7	14143990	SIJALICA 12V-3W 9 5 D	LAMPE	LAMPE	BULB
8	46662137	SNOP SVETLOSNIH PROV SA SIJAL	CABLES ASSEMBLES	LEITUNGSSATZ	CABLE ASSY
8	46662165	SNOP SVETLOSNIH PROVODNIKA	CABLES ASSEMBLES	LEITUNGSSATZ	CABLE ASSY
8	91707753	SNOP SVETLOSNIH PROVODNIKA	CABLES ASSEMBLES	LEITUNGSSATZ	CABLE ASSY
9	46639576	PREKIDAČ ZADNJEG BRISAČA	COMMUTATEUR	SCHALTER	SWITCH
10	46639932	PREKIDAČ ZADNJEG BRISAČA	INVERSEUR	WENDEGETRIEBE	REVERSER
11	46640455	SIG SIJALICA ZA TERM PROZOR	LAMPE	LAMPE	BULB
12	46637618	KLIZNI PREKIDAČ ZA VENTIL GREJ.	INTERRUPTEUR	SCHALLTER	SWITCH
13	46617089	PREKIDAČ TERMIČKOG STAKLA	INVERSEUR	WENDEGETRIEBE	REVERSER
14	46617086	PREKIDAČ PRED SVETLA MAGLE	INTERRUPTEUR	SCHALTER	SWITCH
14	46664569	<u>PREKIDAČ PREDNJEG SVETLA MAGLE</u>			
15	46660383	TRANSPARENT SIGNALNE SIJALIC	TRANSPARENT	LICHTSCHEIBE	LENS
16	46660297	NOSAČ SIJALICE	PORTE LAMPE LAMPEN	FASSUNG	BULB HOLDER
17	14143790	SIJALICA 12V-1 2W	LAMPE	LAMPE	BULB
18	46660398	SIGN.SIJALICA TERMIČKOG PROZ	TRANSPARENT	LICHTSCHEIBE	LENS
19	46660523	PREKIDAČ CHECK-ENGINE	INVERSEUR	WENDEGETRIEBE	REVERSER
20	11195479	PODLOŠKA	RONDELLE	SCHEIBE	WASHER
21	14496301	PODLOŠKA 10X5X1	RONDELLE	SCHEIBE	WASHER
22	15896411	NAVRTKA M5	ECROU	MUTTER	NUT
23	14567787	OBUJMICA L=122 MM	COLLIER	SCHELLE	COLLAR

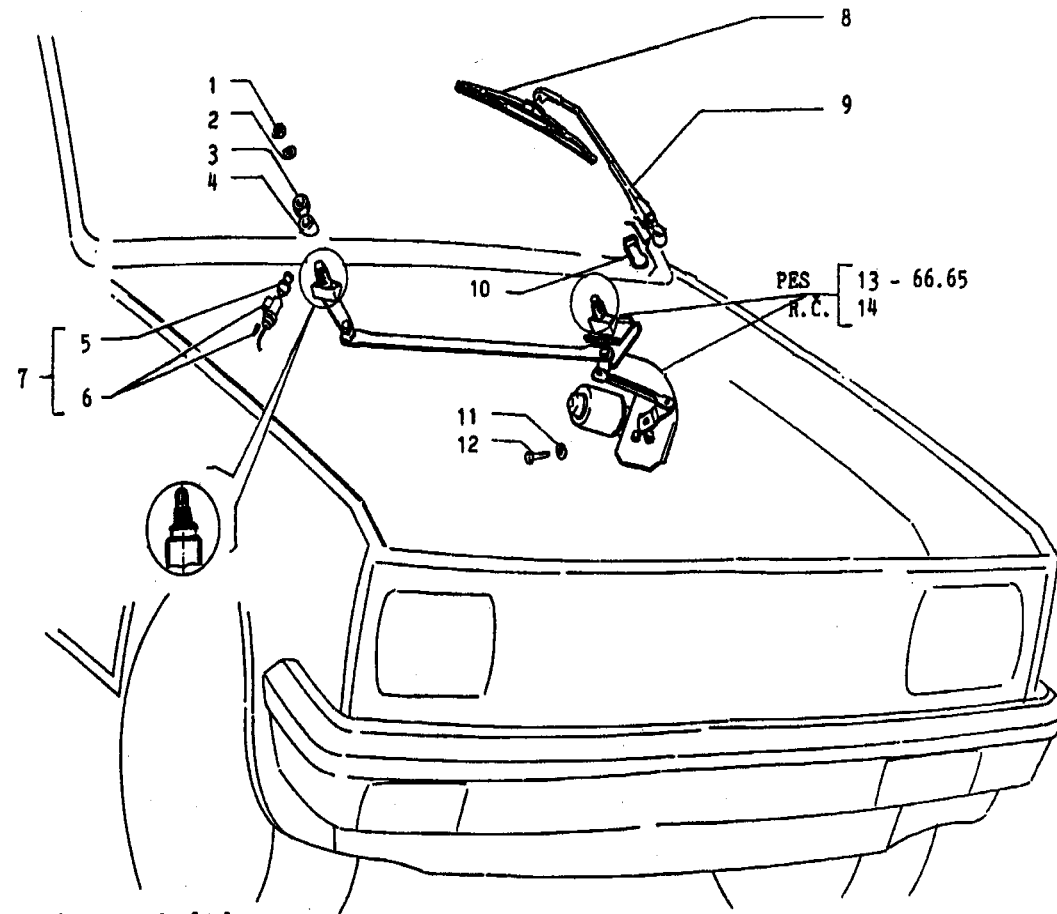
POKAZIVAČI FUNKCIONISANJA (PUŠ-PUŠ)

TEMOINS DE FONCTIONNEMENT
ANZEIGEVORRICHTUNGEN
OPERATION INDICATORS

65.03/2



2002.



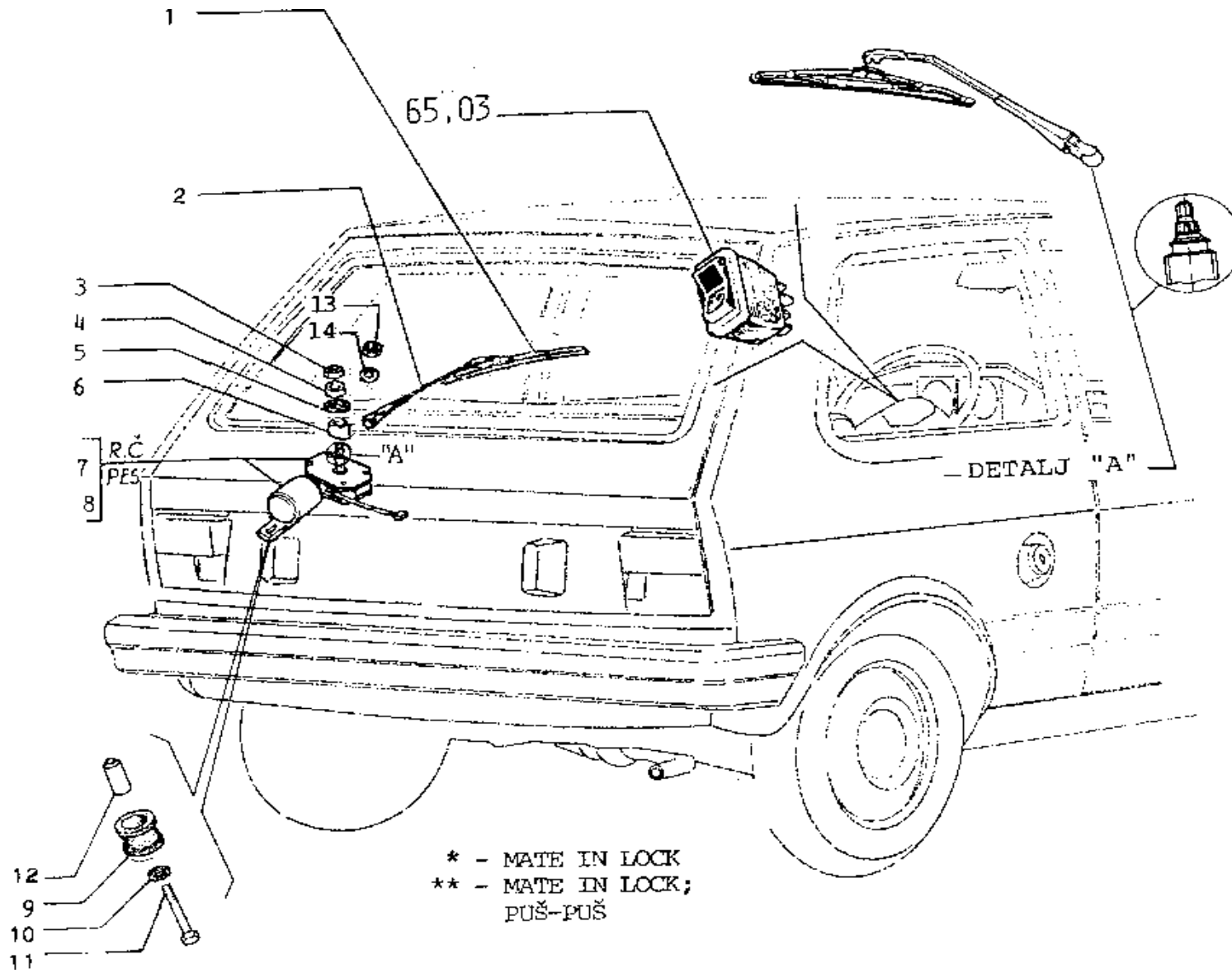
* - mate in lock

D - sa rotirajućim kontaktom; avec contact rotatif; mit drehendem kontakt;
with rotating contact



1	15896211	NAVRTKA M6	ECROU	MUTTER	NUT
1	46659294	NAVRTKA M6 ZA VEZU RAMENA	ECROU	MUTTER	NUT
2	12605371	PODMETAČ	RONDELLE	SCHEIBE	WASHER
3	1017506	NAVRTKA M 16 1,5	ECROU	MUTTER	NUT
3	16110780	NAVRTKA	ECROU	MUTTER	NUT
4	4413051	ODSTOJNIK BRISAČA STAKLA	RONDELLE	SCHEIBE	WASHER
5	46622832	GREJNI ULOŽAK UPALJAČA	RUBAN	BAND	BAND
5	46635817	ULOŽAK UPALJAČA ZA CIGARETE	RUBAN	BAND	BAND
5	46660903	GREJNI ULOŽAK UPALJAČA	RUBAN	BAND	BAND
6	46622831	TELO UPALJAČA	CORPS	GEHAUSE	BODY
6	46635816	TELO UPALJAČA ZA CIGAR	CORPS	GEHAUSE	BODY
6	46660902	TELO UPALJAČA SA SIJALICOM	CORPS	GEHAUSE	BODY
7	46622830	UPALJAČ ZA CIGARETE	ALLUME CIGARE	ZIGARRENANZUNDER	LIGHTER
8	46623352	METLICA BRISAČA	RACLETTE	WISCHBLATT	BLADE
8	46623358	METLICA BRISAČA	RACLETTE	WISCHBLATT	BLADE
8	46627207	METLICA BRISAČA STAKLA	RACLETTE	WISCHBLATT	BLADE
8	46659286	METLICA BRISAČA STAKLA 400	RACLETTE	WISCHBLATT	BLADE
9	46623344	RAME BRISAČA	TIRANT	VERBINDUNGSSTANGE	LINK
9	46623357	RAME BRISAČA STAKLA	TIRANT	VERBINDUNGSSTANGE	LINK
9	46627196	RAME BRISAČA STAKLA	TIRANT	VERBINDUNGSSTANGE	LINK
9	46659287	RAME BRISAČA NA OKIDANJE	TIRANT	VERBINDUNGSSTANGE	LINK
10	46602424	KAPICA ZA RAME BRISAČA STAKL	CAPUSHON	SCHUTZKAPPE	BOOT
11	12599570	PODLOŠKA	RONDELLE	SCHEIBE	WASHER
12	10902221	ZAVRTANJ M6X16	VIS	SCHRAUBE	SCREW
13	46629941	BRISAČ STAKLA SKLOP	ESSUIE-GLACE	SCHEIBENWISCHER	WINDSHIELD WIPER
13	46633534	BRISAČ STAKLA VETROBRANA	ESSUIE-GLACE	SCHEIBENWISCHER	WINDSHIELD WIPER
14	46624927	GRUPA PRED BRISAČA STAKLA	ESSUIE-GLACE	SCHEIBENWISCHER	WINDSHIELD WIPER





ZADNJI BRISAČ
ESSUIE-GLACE
CHIBENWISCHER
WINDSHIELD WIPER

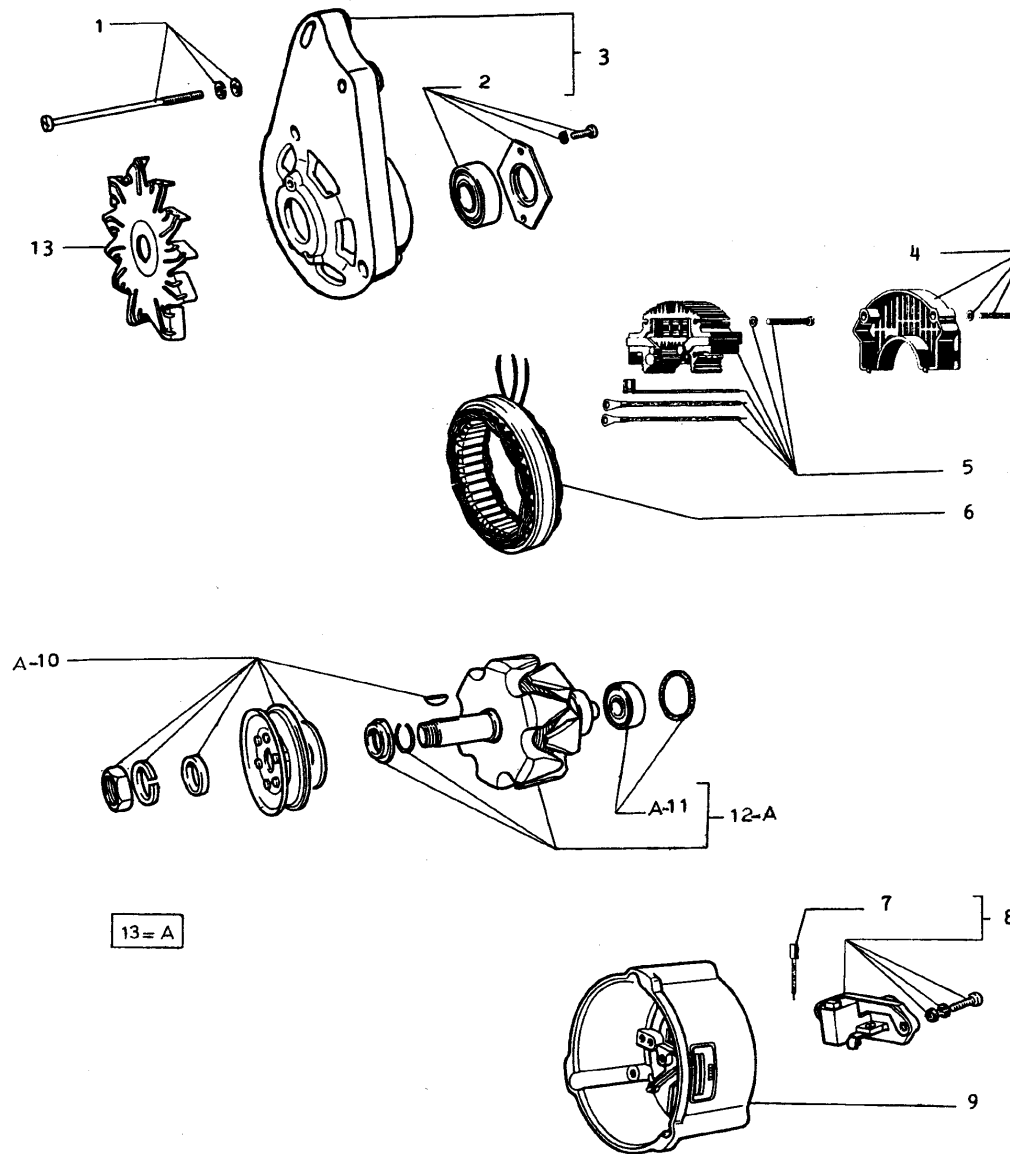
65.06



2002.

1	46621511	METLICA ZADNJEG BRISAČA	RACLETTE	WISCHBLATT	BLADE
1	46623088	METLICA ZADNJEG BRISAČA	RACLETTE	WISCHBLATT	BLADE
1	46626777	METLICA BRISAČA	RACLETTE	WISCHBLATT	BLADE
1	46659453	METLICA ZADNJEG BRISAČA	RACLETTE	WISCHBLATT	BLADE
2	46621512	RAME BRISAČA ZAD STAKLA	TIRANT	VERBINDUNGSSTANGE	LINK
2	46623150	RAME BRISAČA	TIRANT	VERBINDUNGSSTANGE	LINK
2	46626778	RAME BRISAČA	TIRANT	VERBINDUNGSSTANGE	LINK
2	46659454	RAME ZADNJEG BRISAČA STAKLA	TIRANT	VERBINDUNGSSTANGE	LINK
3	1017506	NAVRTKA M 16 1,5	ECROU	MUTTER	NUT
4	4423328	ODSTOJNIK ZAD BRISAČA STAKLA	ENTRETOISE	ABSTANDSTUCK	SPACER
5	4423329	ZAPTIVAČ ZADNJEG BRISAČA	JOINT	DICHTUNG	GASKET
6	1613090	ZAŠTITNA ČAURA MOTORA BRISAČ	ETUI	HULSE	CASING
7	46624891	GRUPA ZADNJEG BRISAČA	MOTEUR	MOTOR	MOTOR
7	46640429	BRISAČ ZADNJEG STAKLA	MOTEUR	MOTOR	MOTOR
8	46624889	GRUPA ZADNJEG BRISAČA	MOTEUR	MOTOR	MOTOR
8	46640427	BRISAČ ZADNJEG STAKLA	MOTEUR	MOTOR	MOTOR
9	46628863	ČAURA MOTORA ZADNJEG BRISAČA	ETUI	HULSE	CASING
10	12625201	PODLOŠKA ZAD BRISAČA	RONDELLE	SCHEIBE	WASHER
11	13836871	VIJAK MOTORA ZADNJEG BRISAČA	VIS	SCHRAUBE	SCREW
12	46628864	ODSTOJNIK MOTORA ZAD BRISAČA	ETUI	HULSE	CASING
13	15896211	NAVRTKA M6	ECROU	MUTTER	NUT
13	46659294	NAVRTKA M6 ZA VEZU RAMENA	ECROU	MUTTER	NUT
14	12605371	PODMETAČ	RONDELLE	SCHEIBE	WASHER





ALTERNATOR – 4621396 “ISKRA” AAK 1128 – 7711091 “ISKRA” AAK 4167
 ALTERNATEUR
 DREHSTROM – LICHTMASCHINE
 ALTERNATOR

66.03



2002.

1	1303673	ZAVRTANJ SPEC M5X1X75/15	VIS	SCHRAUBE	SCREW
1	46602635	VIJAK ALTERNATORA	VIS	SCHRAUBE	SCREW
2	46600696	LEŽAJ SA PLOČOM ALTERNATORA	ROULEMENT	LAGER	BEARING
2	46603551	LEŽAJ SA PLOČOM	ROULEMENT	LAGER	BEARING
3	46600695	POKLOPAC ALTERNATORA PREDNJI	ROULEMENT	LAGER	BEARING
3	46603549	POKLOPAC PREDNJI	ROULEMENT	LAGER	BEARING
4	1302349	POKLOPAC ALTERNATORA	SUPPORT	LAGER	SUPPORT
4	46603559	POKLOPAC ZADNJI	SUPPORT	LAGER	SUPPORT
5	46600700	ISPRAVLJAČ ALTERNATORA	REDRESSEUR	GLEICHRICHTER	RECTIFIER
5	46603557	USMERIVAČ VAZDUHA	REDRESSEUR	GLEICHRICHTER	RECTIFIER
6	46600691	STATOR ALTERNATORA	ENROULEMENT	WICKLUNG	WINDING
6	46600697	STATOR ALTERNATORA	ENROULEMENT	WICKLUNG	WINDING
7	46600703	ČETKICA ALTERNATORA	BALAI	KOHLNBUERSTE	BRUSH
7	46602643	ČETKICA ALTERNATORA	BALAI	KOHLNBUERSTE	BRUSH
8	46600702	ELEKTRONSKI REGLER 45 AH	POIGNEE	HALTERGRIFF	GRAB STRAP
8	46602990	REGULATOR NAPONA	POIGNEE	HALTERGRIFF	GRAB STRAP
9	46600701	POKLOPAC ALTERNATORA ZADNJI	SUPPORT	LAGER	SUPPORT
9	46602989	POKLOPAC ZADNJI	SUPPORT	LAGER	SUPPORT
10	46600699	REMENICA ALTERNATORA	COURROIE	RIEMEN	BELT
10	46603555	REMENICA ALTERNATORA	COURROIE	RIEMEN	BELT
11	1303678	LEŽAJ ALTERNATORA	ROULEMENT	LAGER	BEARING
11	46603556	ZADNJI LEŽAJ ALTERNATORA	ROULEMENT	LAGER	BEARING
12	46600698	ROTOR ALTERNATORA	ROTOR	LAUFER	ROTOR
13	46603552	ROTOR ALTERNATORA	POCHETTE-CONTENANT	AUSRUCS BESTEH AUS	KIT-CONSISTING OF

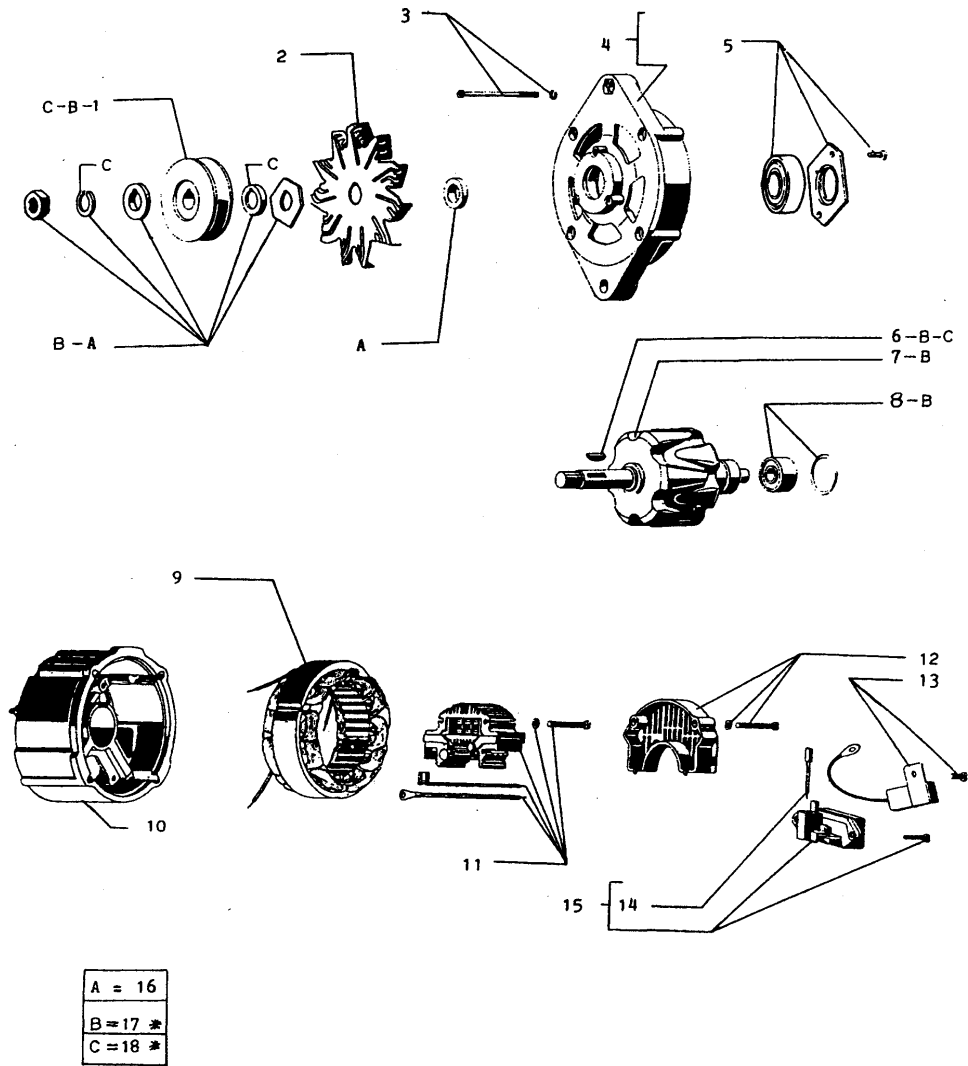
ALTERNATOR – 4621396 “ISKRA” AAK 1128 – 7711091 “ISKRA” AAK 4167

ALTERNATEUR
DREHSTROM – LICHTMASCHINE
ALTERNATOR

66.03



2002.



X 1987. →

ALTERNATOR – 46641385 “ISKRA” – 46642360 “ISKRA”
 ALTERNATEUR
 DREHSTROM – LICHTMASCHINE
 ALTERNATOR

66.03/1



2002.

1	46600180	REMENICA ALTERNATORA	POULIE	RIEMENSCHIEBE	PULLEY
2	46600174	VENTILATOR ALTERNATORA	VENTILATEUR	LUFTER	FAN
2	46600174	VENTILATOR ALTERNATORA	VENTILATEUR	LUFTER	FAN
3	46602306	VIJAK ALTERNATORA	VIS	SCHRAUBE	SCREW
3	46602635	VIJAK ALTERNATORA	VIS	SCHRAUBE	SCREW
4	46600175	POKLOPAC ALTERNATORA PREDNJI	SUPPORT	LAGER	SUPPORT
4	46603550	POKLOPAC PREDNJI	SUPPORT	LAGER	SUPPORT
5	1303675	LEŽAJ SA PLOČOM ALTERNATORA	ROULEMENT	LAGER	BEARING
5	46600176	LEŽAJ PRED POKLOPCA ALTERNAT	ROULEMENT	LAGER	BEARING
6	1301681	KLIN ROTORA ALTERNATORA	CLAVETTE	HALTER	KEY
7	46602308	ROTOR ALTERNATORA	ROTOR	LAUFER	ROTOR
8	1303678	LEŽAJ ALTERNATORA	ROULEMENT	LAGER	BEARING
9	46600177	NAMOTAJ STATORA ALTERNATORA	ENROULEMENT	WICKLUNG	WINDING
9	46600691	STATOR ALTERNATORA	ENROULEMENT	WICKLUNG	WINDING
10	46602338	POKLOPAC ZADNJI ALTERNATORA	SUPPORT	LAGER	SUPPORT
10	46603558	POKLOPAC ZADNJI	SUPPORT	LAGER	SUPPORT
11	46602336	ISPRAVLJAČ ALTERNATORA-DIODE	REDRESSEUR	GLEICHRICHTER	RECTIFIER
11	46602641	ISPRAVLJAČ ALTERNATORA-DIODE	REDRESSEUR	GLEICHRICHTER	RECTIFIER
12	46602310	POKLOPAC ZADNJI ALTERNATORA	SUPPORT	LAGER	SUPPORT
12	46603560	POKLOPAC ZADNJI	SUPPORT	LAGER	SUPPORT
13	1335331	VENTILATOR ALTERNATORA	VENTILATEUR	LUFTER	FAN
13	46602313	KODENZATOR SKLOP ALTERNAT	VENTILATEUR	LUFTER	FAN
13	46602313	KODENZATOR SKLOP ALTERNAT	VENTILATEUR	LUFTER	FAN
14	46602643	ČETKICA ALTERNATORA	ROULEMENT	LAGER	BEARING
14	46603314	ČETKICA GRAFITNA	ROULEMENT	LAGER	BEARING
15	46602990	REGULATOR NAPONA	COUVERCLE	DECKEL	COVER
15	46641401	ELEKT REGULATOR AER1525	COUVERCLE	DECKEL	COVER
16	46600856	GARNITURA ZA ROTOR ALTERNATO	REGULATEUR	SPANNUNGSREGLER	VOLTAGE REGULATOR
17	46603553	ROTOR ALTERNATORA	PORTE BALAI	BEURSTENTRAGGER	BRUSH HOLDER
18	46602637	REMENICA ALTERNATORA KOMPLET	ECROU	MUTTER	NUT

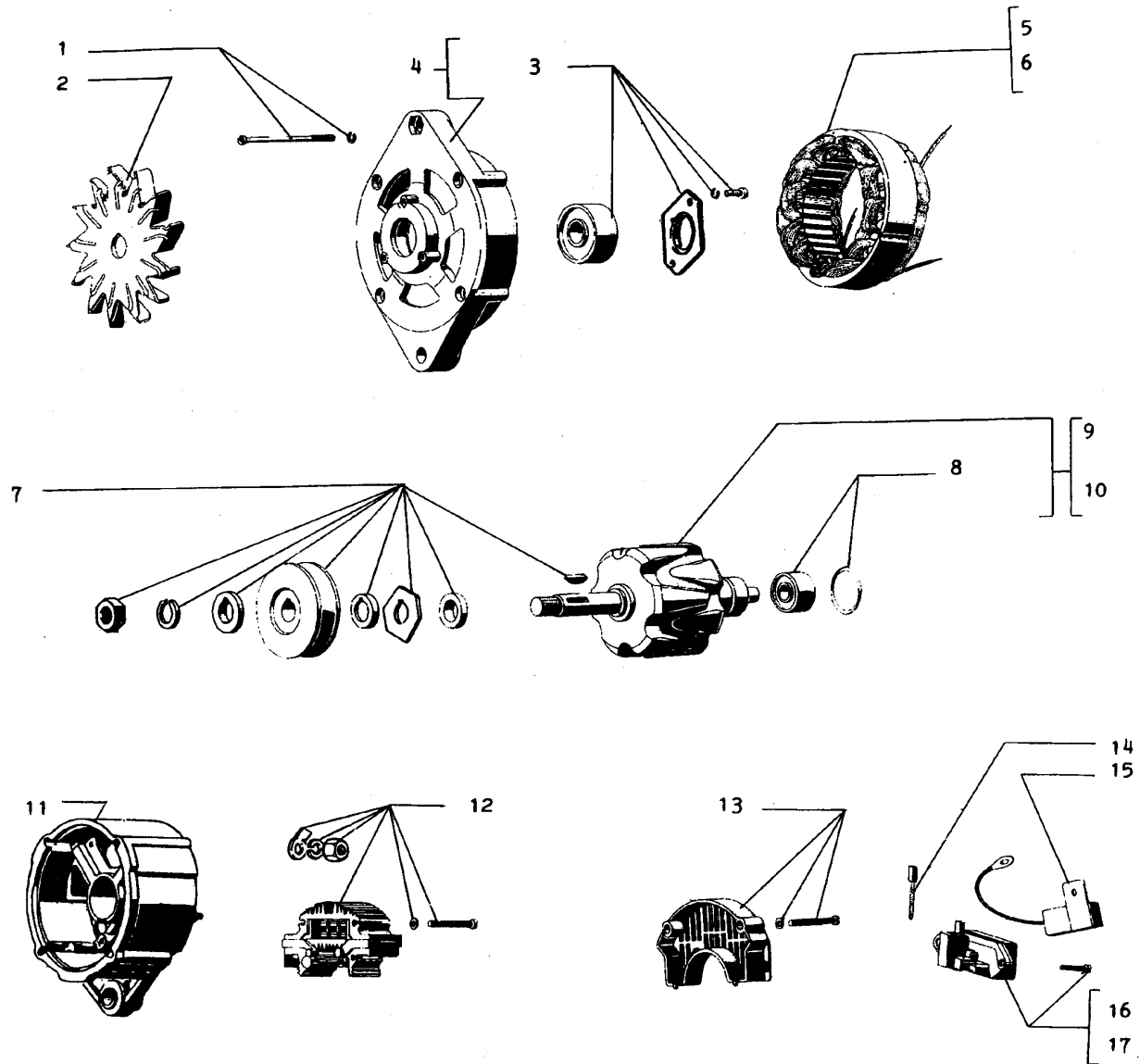
ALTERNATOR – 46641385 “ISKRA” – 46642360 “ISKRA”

ALTERNATEUR
DREHSTROM – LICHTMASCHINE
ALTERNATOR

66.03/1



2002.



ALTERNATORI – 46641386 “ISKRA” – 46641387 “ISKRA”
 ALTERNATEUR
 DREHSTROM – LICHTMASCHINE
 ALTERNATOR

66.03/2



2002.

1	46602306	VIJAK ALTERNATORA	VIS	SCHRAUBE	SCREW
2	46600174	VENTILATOR ALTERNATORA	VENTILATEUR	LUFTER	FAN
3	46600176	LEŽAJ PRED POKLOPCA ALTERNAT	ROULEMENT	LAGER	BEARING
4	46602572	POKLOPAC PREDNJI KOMP ZA ALT	SUPPORT	LAGER	SUPPORT
5	46600177	NAMOTAJ STATORA ALTERNATORA	STATOR	STATOR	STATOR
6	46602321	STATOR ALTERNATORA	STATOR	STATOR	STATOR
7	46602651	REMENICA KOMPLET	POULIE	RIEMENSCHIEBE	PULLEY
8	1303678	LEŽAJ ALTERNATORA	ROULEMENT	LAGER	BEARING
9	46602649	ROTOR	ROTOR	LAUFER	ROTOR
10	46602650	ROTOR ALTERNATORA	ROTOR	LAUFER	ROTOR
11	46602640	POKLOPAC ALTERNATORA ZADNJI	SUPPORT	LAGER	SUPPORT
12	46602336	ISPRAVLJAČ ALTERNATORA-DIODE	REDRESSEUR	GLEICHRICHTER	RECTIFIER
13	46602652	POLKOPAC ZADNJI	SUPPORT	LAGER	SUPPORT
14	46602643	ČETKICA ALTERNATORA	BALAI	KOHLLENBUERSTE	BRUSH
15	46602313	KODENZATOR SKLOP ALTERNAT	CONDENSATEUR	KONDENSATOR	CONDENSER
16	46602315	REGULATOR NAPONA	REGULATEUR	SPANNUNGSREGLER	VOLTAGE REGULATOR
17	46602442	REGLER ELEKTRONSKI AER 1526	REGULATEUR	PANNUNGSREGLER	VOLTAGE REGULATOR

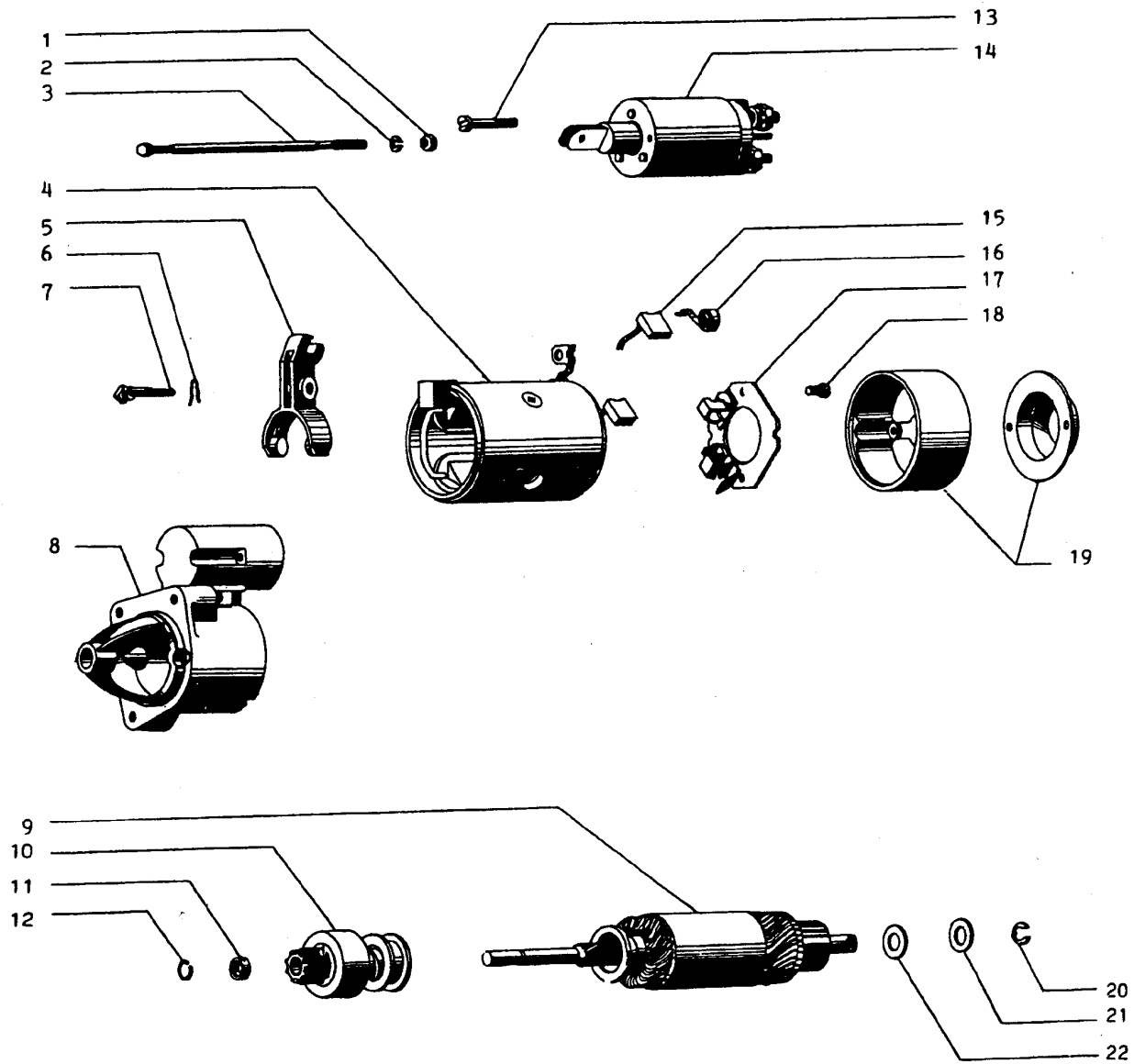
ALTERNATORI – 46641386 “ISKRA” – 46641387 “ISKRA”

ALTERNATEUR
DREHSTROM – LICHTMASCHINE
ALTERNATOR

66.03/2



2002.



ELEKTRIPOKRETAČ
 DEMARREUR
 ANLASSER
 STARTER MOTOR

66.08



2002.

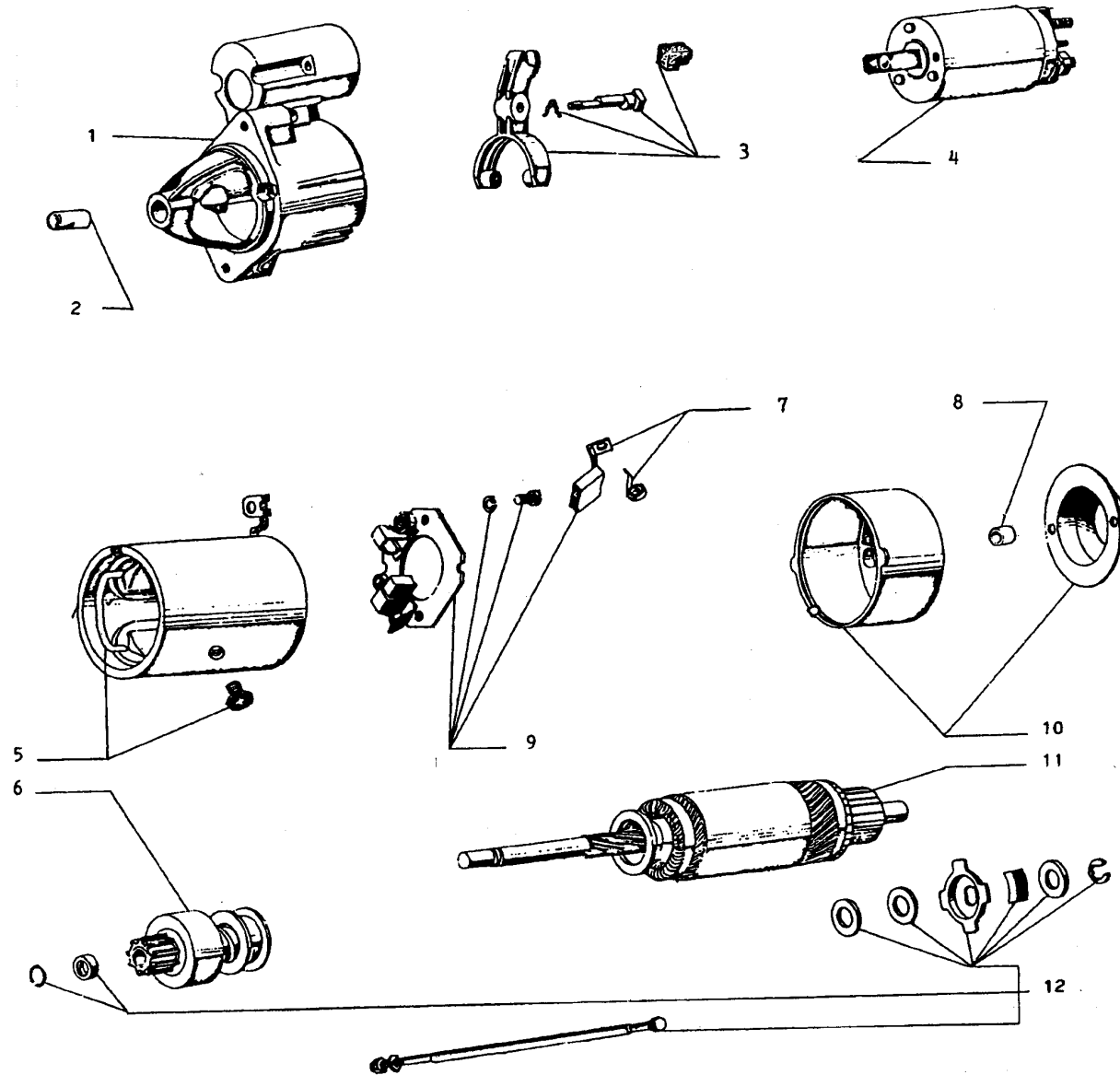
1	1304577	NAVRTKA ELEKTROPOKRETAČA	ECROU	MUTTER	NUT
2	1304576	PODLOŠKA ELEKTROPOKRETAČA	RONDELLE	SCHEIBE	WASHER
3	1304575	ŠIPKA ELEKTROPOKRETAČA	TIGE	STANGE	ROD
4	1304569	KUĆIŠTE ELEKTROPOKRETAČA	ENROULEMENT	WICKLUNG	WINDING
5	1304568	VILJUŠKA ELEKTROPOKRETAČA	FOURCHE	GABEL	FORK
6	1304567	OSIGURAČ ELEKTROPOKRETAČA	RONDELLE FREIN	SICHERUNGSTING	LOCKWASHER
7	1304566	OSOVINICA ELEKTROPOKRETAČA	AXE	BOLZEN	PIN
8	1304565	POKLOPAC PREDNJI ELEKTROPOKR	SUPPORT	LAGER	SUPPORT
9	1304561	ROTOR ELEKTROPOKRETAČA	ROTOR	LAUFER	ROTOR
10	1304560	BENDIX EL POKRETAČA	PIGNON	ZAHNRAD	GEAR
11	1304559	PRSTEN METALNI ELEKTROPOKR	BAGUE	RING	RING
12	1304541	PRSTEN METALNI ELEKTROPOKR	RONDELLE FREIN	SICHERUNGSTING	LOCKWASHER
13	1304578	VIJAK ELEKTROPOKRETAČA	VIS	SCHRAUBE	SCREW
14	1304579	ELEKTROMAGNET ELEKTROPOKR	TELERUPTEUR	FERNSCHALTER	RELAY
15	1304570	ČETKICE ELEKTROPOKRETAČA	BALAI	KOHLLENBUERSTE	BRUSH
16	1304571	OPRUGA ELEKTROPOKRETAČA	RESSORT	FEDER	SPRING
17	1304572	NOSAČ ČETKICA ELEKTROPOKR	SUPPORT	LAGER	SUPPORT
18	1304573	VIJAK ELEKTROPOKRETAČA	VIS	SCHRAUBE	SCREW
19	1304574	POKLOPAC ZADNJI ELEKTROPOKR	SUPPORT	LAGER	SUPPORT
20	1304564	OSIGURAČ ELEKTROPOKRETAČA	RONDELLE FREIN	SICHERUNGSTING	LOCKWASHER
21	1304563	PODLOŠKA ROTORA ELEKTROPOKR	BAGUE	RING	RING
22	1304562	PODLOŠKA ROTORA ELEKTROPOKR	BAGUE	RING	RING

ELEKTRIPOKRETAČ
 DEMARREUR
 ANLASSER
 STARTER MOTOR

66.08



2002.



ELEKTRIPOKRETAČ – 46621390 “ISKRA”
 DEMARREUR
 ANLASSER
 STARTER MOTOR

66.08/1



2002.

1	46600422	NOSAČ AUTOMATA ELEKTROPOKRET	COUVERCLE	DECKEL	COVER
2	46602653	ČAURA	ETUI	HULSE	CASING
3	46602654	VILJUŠKA ELEKTROPOKRETAČA	FOURCHE	GABEL	FORK
4	46600423	ELEKTROMAGNET ELEKTROPOKR	TELERUPTEUR	FERNSCHALTER	RELAY
5	46602655	NAMOTAJ SA VIJKOM	ENROULEMENT	WICKLUNG	WINDING
6	1335345	ZUPČANIK ELEKTROPOKRETAČA	ENCLNCHEMENT	RITZELTRIEB	DRIVE UNIT
7	1335354	ČETKICA ELEKTROPOKRETAČA	BALAI	KOHLNBUERSTE	BRUSH
8	1301527	ČAURA DINAME	ETUI	HULSE	CASING
9	46602656	NOSAČ ČETKICA SA ČETKICAMA	SUPPORT	LAGER	SUPPORT
10	46602657	POKLOPAC ZADNJI KOMPLET	COUVERCLE	DECKEL	COVER
11	46602216	ROTOR ELEKTROPOKRETAČA	ROTOR	LAUFER	ROTOR
12	46602599	GARNITURA DELOVA EL POKRET	POCHETTE-CONTENANT	AUSRUCS BESTEH AUS	KIT-CONSISTING OF

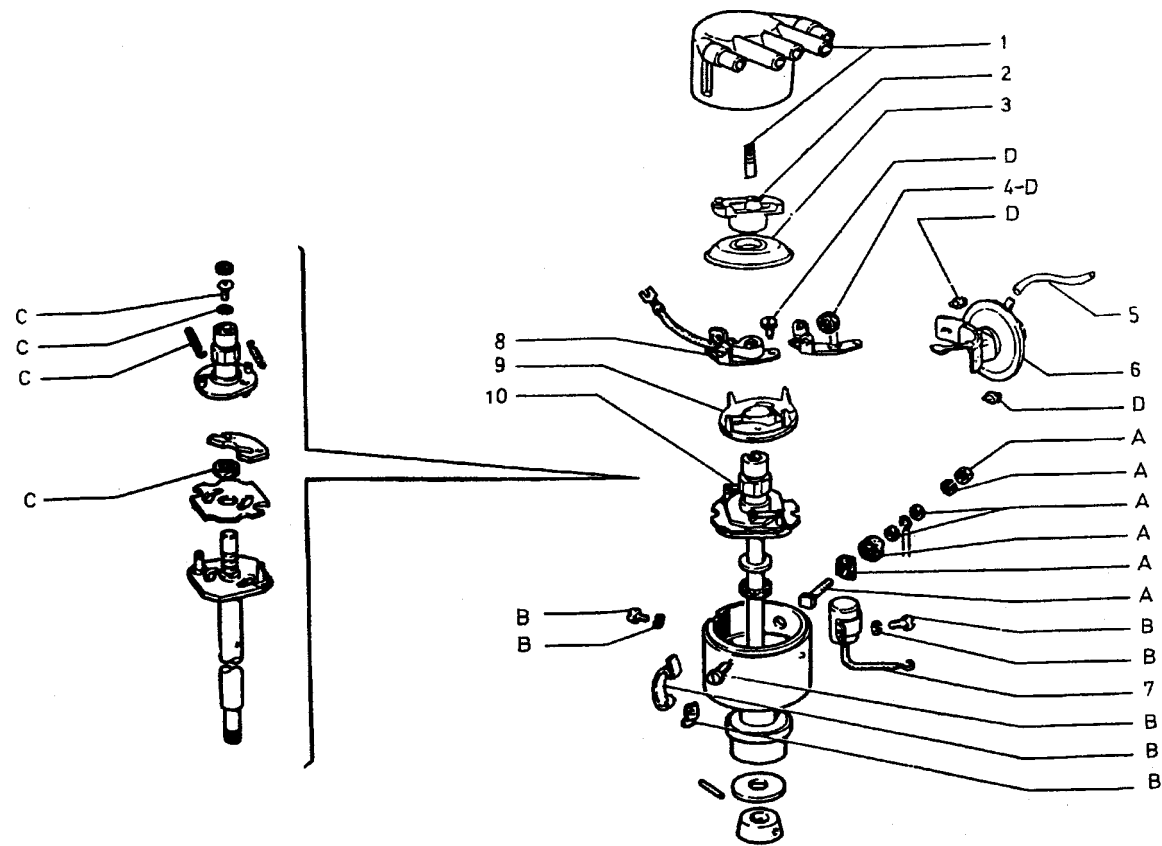
ELEKTRIPOKRETAČ – 46621390 “ISKRA”

DEMARREUR
ANLASSER
STARTER MOTOR

66.08/1



2002.



11-A
12-B
13-C
14-D

RAZVODNIK PALJENJA – 1619238 (R.Čajevec)
 ALLUMEUR
 ZUNDVERTEILER
 IGNITION DESTRIUTOR

66.14/1



2002.

1	46600870	KAPA RAZVODNIKA PALJENJA	CALOTTE	KAPPE	CAP
2	46600871	RAZVODNA RUKA	ROTOR	LAUFSTUECK	ROTOR
3	46600872	PLOČA RAZVODNIKA PALJENJA	PROTECTION	ABDECKUNG	SHIELD
4	9903367	IZOLATOR PLATINA	ISOLANT	ISOLIGRUNG	INSULATOR
5	46620485	CREVO ZA SPOJ RAZ SA KARBUR	MANCHON	MUFFE	SLEEVE
6	46600873	VAKUMSKI KOREKTOR RAZV PALJ	CORRECTEUR	VERSTELLER	CORRECTOR
7	1335359	KONDENZATOR RAZVOD PALJENJA	CONDENSATEUR	KONDENSATOR	CONDENSER
8	46600867	PLATINSKA DUGMAD RAZV PALJ	RUPTEUR	UNTERBRECHER	BREAKER
9	46600868	PLOČICA OSOVINE RAZVODNIKA	PLAQUETTE	PLATTCHEN	PLATE
10	46600869	SKLOP OSOVINE RAZV PALJENJA	ROTOR	LAUFSTUCK	ROTOR
11	1343041	GARN DELOVA ZA RAZV PALJENJA	GARNITURES	BELAGE	PADS
12	1343042	GARN DELOVA ZA RAZV PALJENJA	GARNITURES	BELAGE	PADS
13	1343043	GARN DELOVA ZA RAZV PALJENJA	GARNITURES	BELAGE	PADS
14	1343044	GARN DELOVA ZA RAZV PALJENJA	GARNITURES	BELAGE	PADS

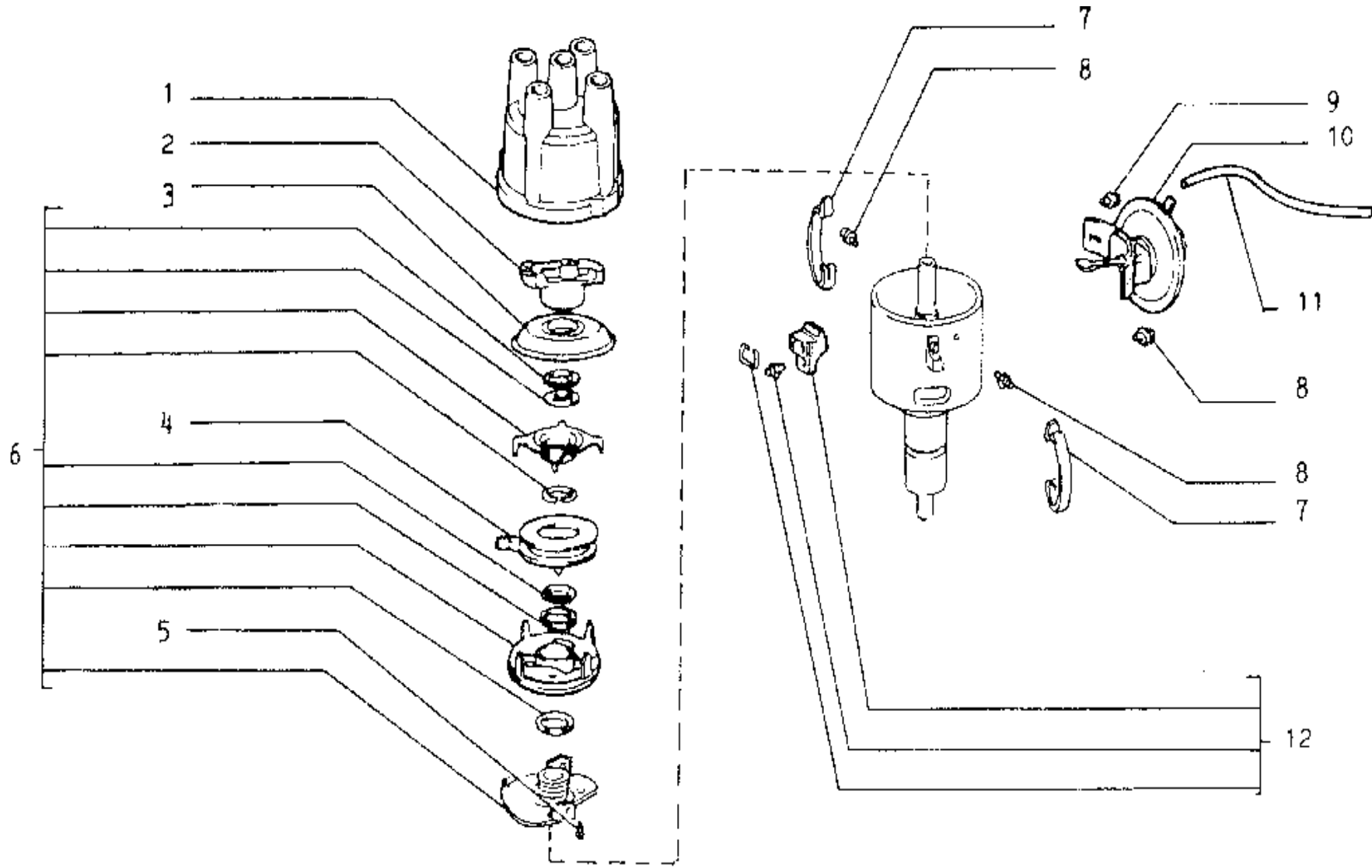
RAZVODNIK PALJENJA – 1619238 (R.Čajevec)

ALLUMEUR
ZUNDFERTEILER
IGNITION DISTRIBUTOR

66.14/1



2002.



RAZVODNIK PALJENJA – 46622055 (03,04,05,06) – 46623036 (07,08)
ALLUMEUR
ZUNDFEILER
IGNITION DESTRIKUTOR

66.14/2



2002.

1 46600193	KAPA RAZVODNIKA PALJENJA	CALOTTE	KAPPE	CAP
2 46600194	ROTOR RAZVODNIKA	ROTOR	LAUFSTUECK	ROTOR
3 46600195	POKLOPAC RAZVODNIKA	PROTECTION	ABDECKUNG	SHIELD
4 46600199	NAMOTAJ RAZVODN PALJENJA	ENROULEMENT	WICKLUNG	WINDING
5 46600200	VIJAK	VIS	SCHRAUBE	SCREW
6 46600312	ROTOR SKLOP	ROTOR	LAUFER	ROTOR
7 46600202	KOPČA KAPE RAZVODNIKA	RESSORT	FEDER	SPRING
8 46600203	VIJAK SA PODLOŠKOM	VIS	SCHRAUBE	SCREW
9 46600204	VIJAK	VIS	SCHRAUBE	SCREW
10 46600205	VAKUUM APARAT	DEPRESOR	VAKUUMPUMPE	VACUUM PUMP
10 46602665	VAKUUM ZA RAZVODNIK	DEPRESOR	VAKUUMPUMPE	VACUUM PUMP
11 701391	CREVO ZA SPOJ RAZ PALJ I KAR	MANCHON	MUFFE	SLEEVE
12 46600313	ODSTOJNIK	ENTRETOISE	ABSTANDSTUCK	SPACER

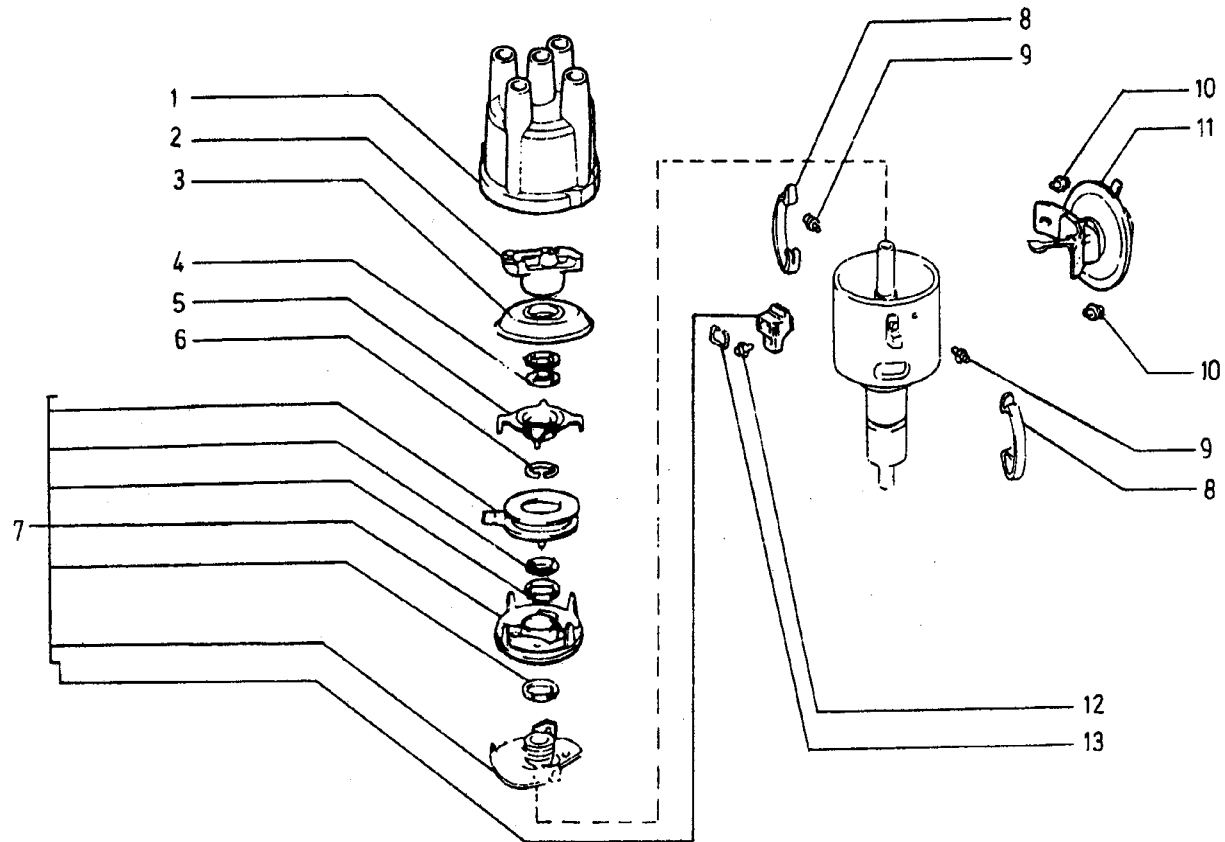
RAZVODNIK PALJENJA – 46622055 (03,04,05,06) – 46623036 (07,08)

ALLUMEUR
ZUNDFERTEILER
IGNITION DESTRI BUTOR

66.14/2



2002.



RAZVODNIK PALJENJA – 46627429
 ALLUMEUR
 ZUNDFERTEILER
 IGNITION DISTRIBUTOR

66.14/3



2002.

1	46602558	KAPA RAZVODNIKA PALJENJA	CALOTTE	KAPPE	CAP
2	46602559	RAZVODNA RUKA RAZVOD PALJENJ	ROTOR	LAUFSTUECK	ROTOR
3	46602560	TANJIRIĆ RAZVOD PALJENJA	PROTECTION	ABDECKUNG	SHIELD
4	46602561	PODMETAČ	RONDELLE	SCHEIBE	WASHER
5	46602562	PODMETAČ	LINGUET	SCHEIBENFEDER	KEY
6	46602563	OSIGURAČ	RONDELLE FREIN	SICHERUNGSTING	LOCKWASHER
7	46602557	GARNITURA ZA RAZVOD PALJENJA	ROTOR	LAUFSTUCK	ROTOR
8	46602564	KOPČA	RESSORT	FEDER	SPRING
9	46602565	VIJAK SA PODLOŠKOM	VIS	SCHRAUBE	SCREW
10	46602568	VIJAK	VIS	SCHRAUBE	SCREW
11	46602569	VAKUUMSKI KOREKTOR RAZV.PALJ	CORRECTEUR	VERSTELLER	CORRECTOR
12	46602566	VIJAK ZA RAZVODNIK PALJENJA	VIS	SCHRAUBE	SCREW
13	46602567	OSIGURAČ	AGRAFE	KLEMMSUCK	CLIP

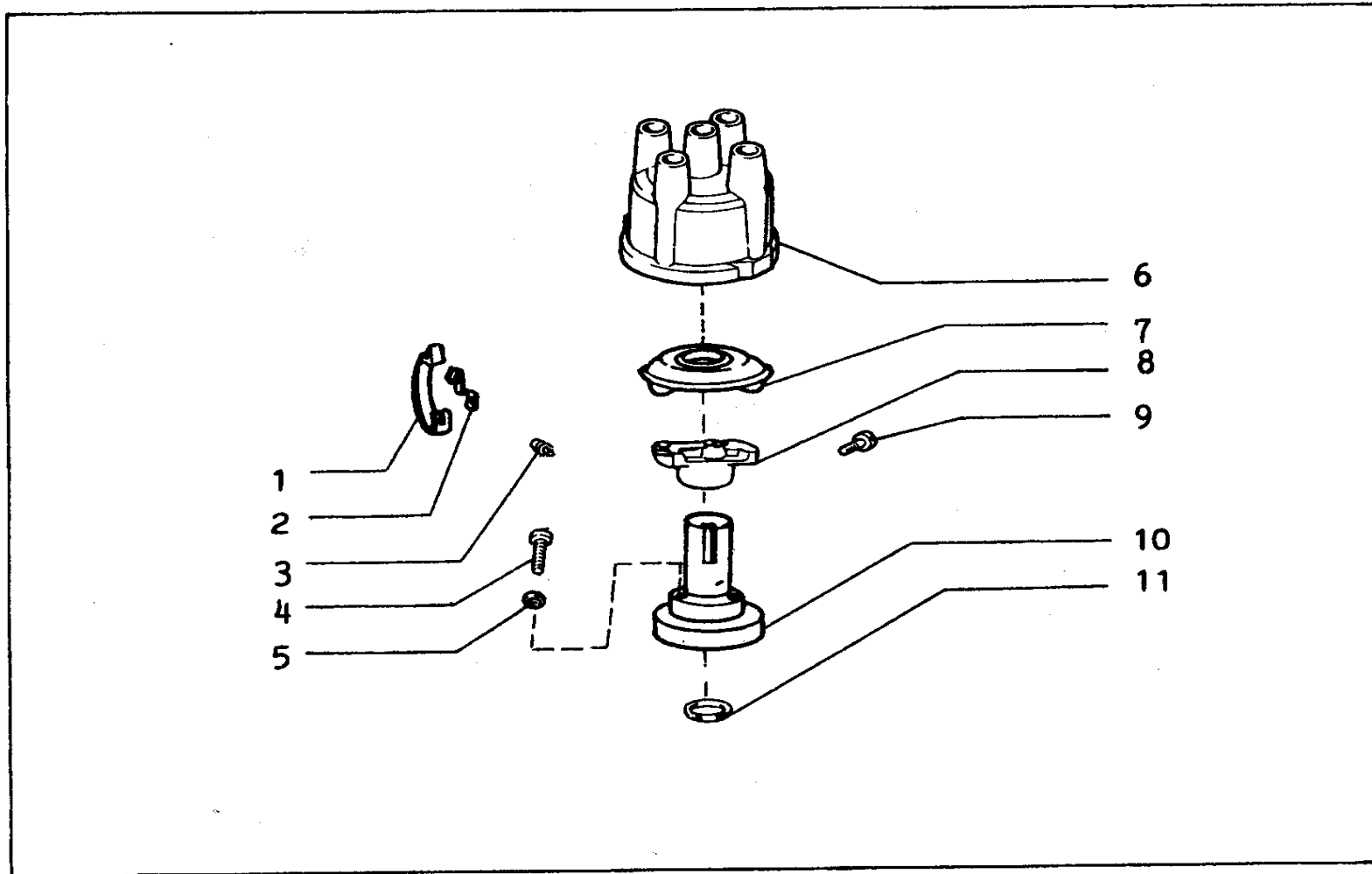
RAZVODNIK PALJENJA – 46627429

ALLUMEUR
ZUNDFERTEILER
IGNITION DESTRIKUTOR

66.14/3



2002.



RAZVODNIK PALJENJA – 46641450
 ALLUMEUR
 ZUNDVERTEILER
 IGNITION DESTRIUTOR

66.14/4



2002.

1	46641458	STEGA RAZVODNIKA PALJENJA	ETRIER	HALTER	BRACKET
2	46641459	STEGA RAZVODNIKA PALJENJA	ETRIER	HALTER	BRACKET
3	10443011	VIJAK	VIS	SCHRAUBE	SCREW
4	14304420	VIJAK M5X25	VIS	SCHRAUBE	SCREW
5	10571470	PODLOŠKA 5	RONDELLE	SCHEIBE	WASHER
6	46641352	KAPA RAZVODNIKA	CALOTTE	KAPPE	CAP
7	46641452	ZAŠTITNI POKLOPAC	COUVERCLE	DECKEL	COVER
8	46641622	RAZVODNA RUKA	ROTOR	LAUFSTUECK	ROTOR
9	46641623	VIJAK RAZVODNIKA PALJENJA	VIS	SCHRAUBE	SCREW
10	46641455	OSOVINA RAZVODNIKA PALJENJA	AXE	WELLE	SHAFT
11	46641645	PRSTEN RAZVODNIKA PALJENJA	BAGUE	RING	RING
12	46641450	DELOVI ZA RAZVODNIK PALJENJA	ALLUMEUR KOMP	ZUNDVERTEILER KOMP	IGNITON DISTRIB.

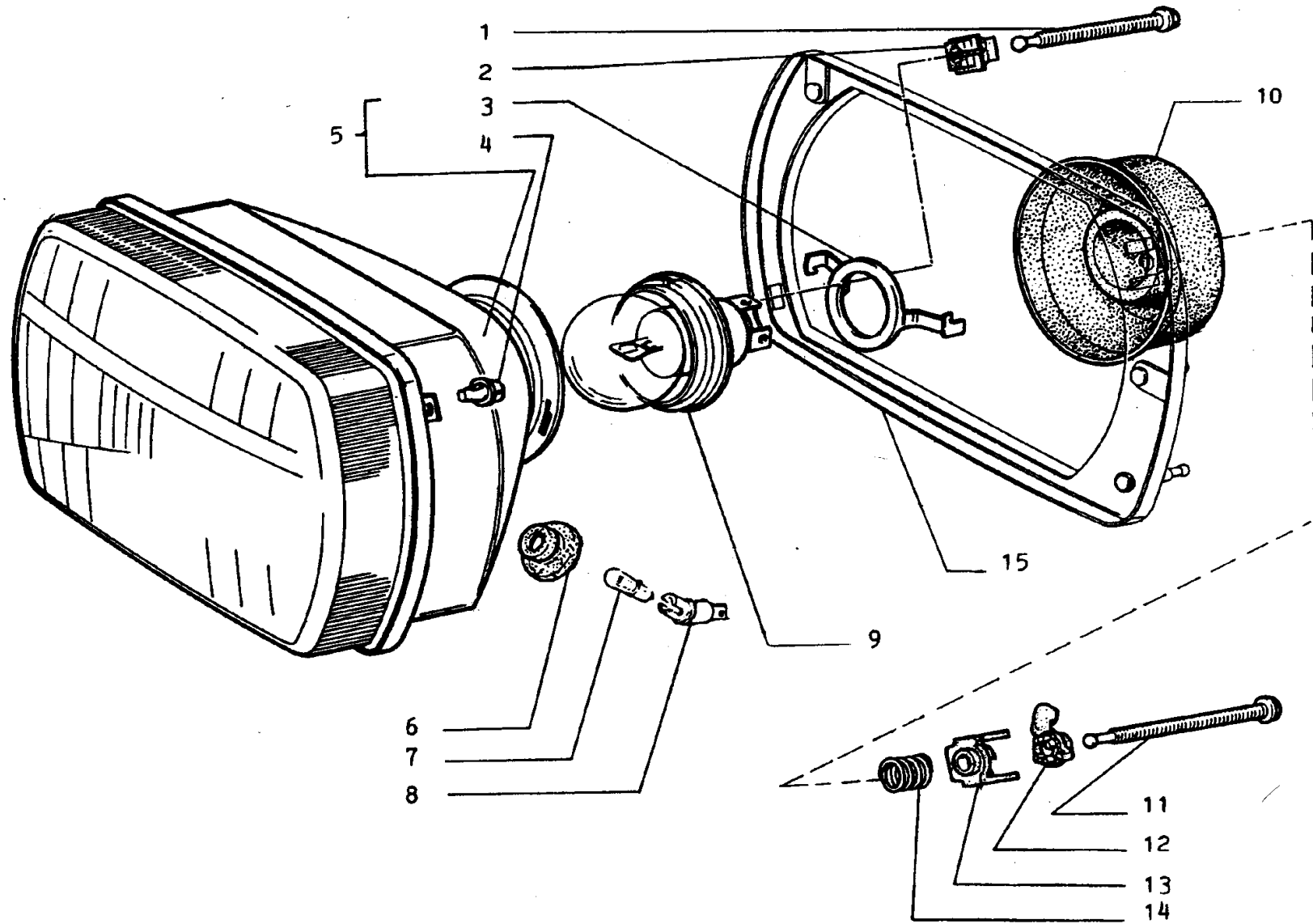
RAZVODNIK PALJENJA – 46641450

ALLUMEUR
ZUNDVERTEILER
IGNITION DESTRIIBUTOR

66.14/4



2002.



FAR 1616002
PROJECTEUR
SCHENWERFER
HEADLAMP

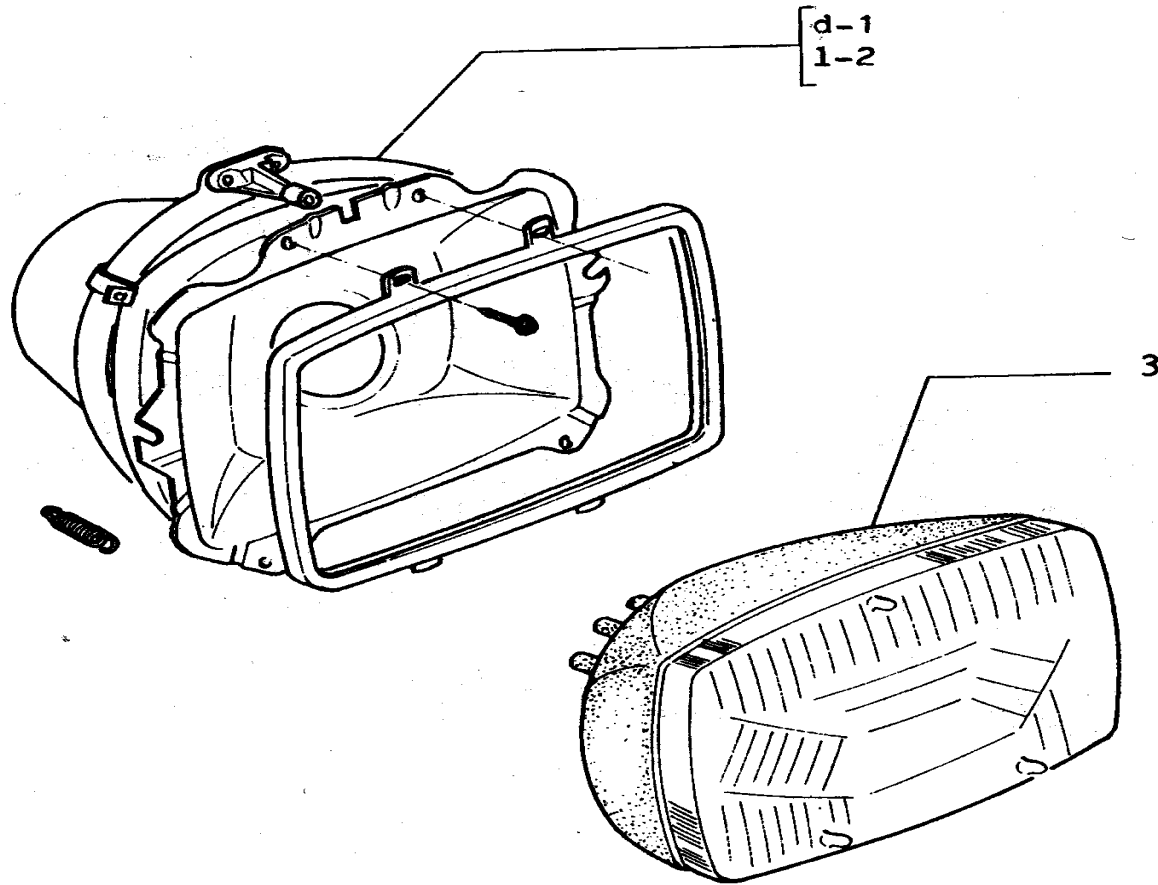
66.29



2002.

1	1613413	VIJAK ZA PODEŠAVANJE	VIS	SCHRAUBE	SCREW
2	1613414	KOPČA ZA REGUL FARA	AGRAFE	KLEMMSUCK	CLIP
3	4241453	KOPČA FARA	AGRAFE	KLEMMSUCK	CLIP
4	1613404	KOPČA SFER OSL FARA	AGRAFE	KLEMMSUCK	CLIP
5	1613401	OPTIČKA GRUPA FARA SA POZ SV	GROUPE OPTIQUE	EINSATZ	LENS/REFLECTOR
6	1613371	PRSTEN OTVORA ZA POZ SVETLO	BAGUE	RING	RING
7	14142390	SIJALICA 12V-4W-BA 9 S	LAMPE	LAMPE	BULB
8	4301480	NOSAČ SIJALICE	SUPPORT	LAGER	SUPPORT
9	14147590	SIJALICA SA DVA VL 12-40/45W	LAMPE	LAMPE	BULB
10	1613372	ZAŠTITNA GUMA FARA	PROTECTION	ABDECKUNG	SHIELD
11	1613420	VIJAK KOREKTORA	VIS	SCHRAUBE	SCREW
12	1613419	POLUGA KOREKTORA ZA FAR	LEVIR	HEBEL	LEVER
13	1613418	REGULATOR VISINE SVETLA	REGULATEUR DE LAMP	BULBREGLER	LAMP REGULATOR
14	4288808	OPRUGA	RESSORT	FEDER	SPRING
15	1613410	NOSAČ OPTIČKE GRUPE FARA	SUPPORT	LAGER	SUPPORT
16	46664144	<u>PRAVOUGAONI HALOGENI FAR SA ELEKTROKOREKTOROM</u>			
16	46665686	<u>PRAVOUGAONI HALOGENI FAR SA ELEKTROKOREKTOROM</u>			
16	46664227	<u>PRAVOUGAONI HALOGENI FAR SA MEHANIČKIM KOREKTOROM</u>			
16	46664540	<u>FAR ZA MAGLU "DAMIS"</u>			





FAR – 46626879D – 46626889L
PROJECTEUR
SCHENWERFER
HEADLAMP

66.29/1



2002.

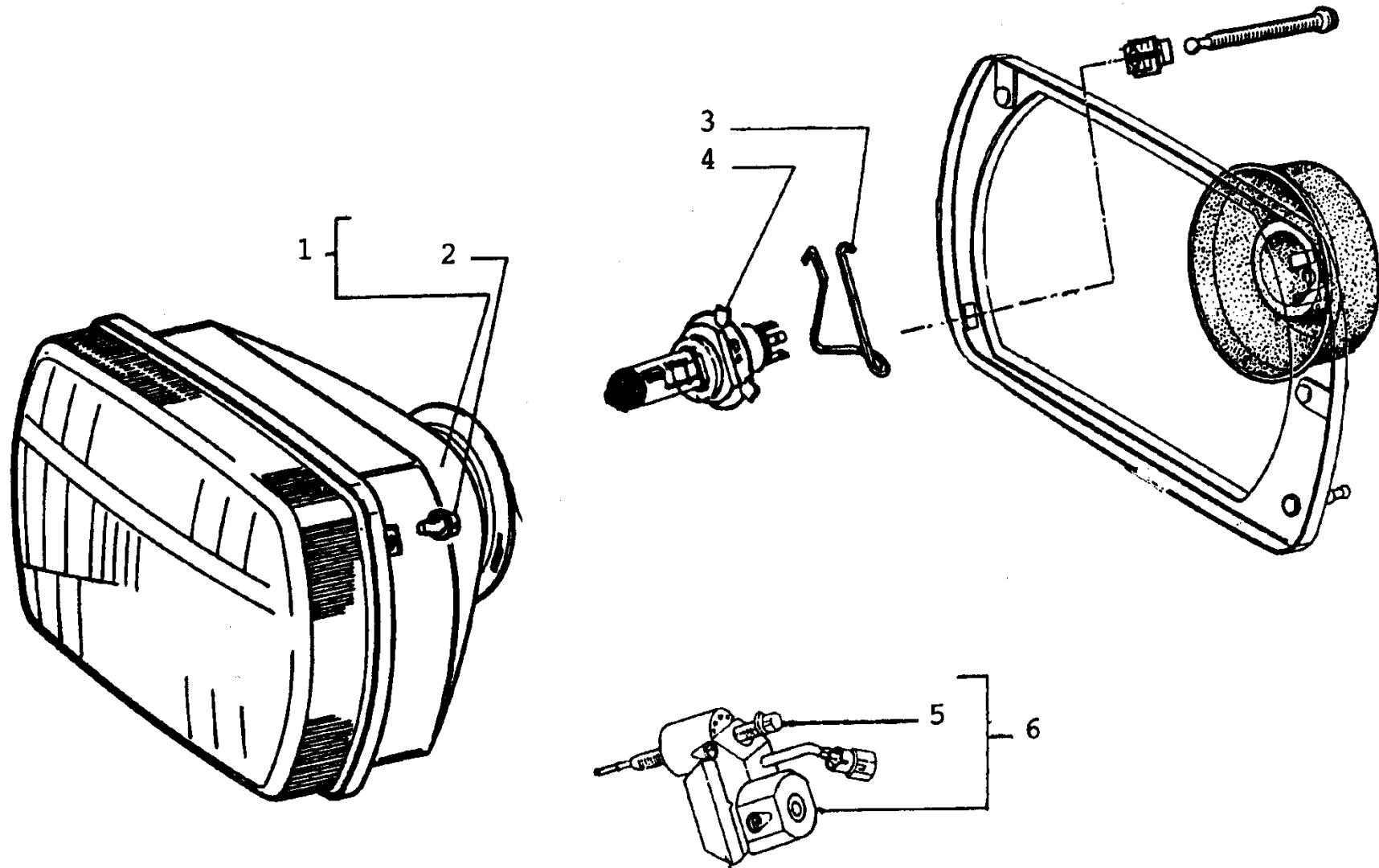
1	1469340	NOSAČ FARA D	SUPPORT PROJECT	LAGER	SUPPORT
2	1469341	NOSAČ FARA L	SUPPORT PROJECT	LAGER	SUPPORT
3	1619916	OPTICKA GRUPA FARA	GROUPE OPTIQUE	EINSATZ	LENS/REFLECTOR

FAR – 46626879D – 46626889L
PROJECTEUR
SCHENWERFER
HEADLAMP

66.29/1



2002.



FAR - 4666273D - 46664144L - 46636881D(*) - 46636879L(*)
PROJECTEUR
SCHENWERFER
HEADLAMP

66.29/2



2002.

1	1613473	SKLOP SVETLOSNE JEDINICE	GROUPE OPTIQUE	EINSATZ	LENS/REFLECTOR
1	1644602	OPTIČKA GRUPA FARA	GROUPE OPTIQUE	EINSATZ	LENS/REFLECTOR
2	1613404	KOPČA SFER OSL FARA	AGRAFE	KLEMMSUCK	CLIP
3	1613440	OPRUGA ZA PRIČVRŠĆ SIJALICE	AGRAFE	KLEMMSUCK	CLIP
4	14152090	SIJALICA H4 12V 60/55WP43T	LAMPE	LAMPE	BULB
5	1614611	VIJAK ELEKTRIČNOG KOREKTORA	VIS	SCHRAUBE	SCREW
5	46665653	<u>VIJAK ZA PODEŠAVANJE KOREKTOR FARA</u>			
5	46664240	VIJAK ELEKTRIČNOG KOREKTORA	VIS	SCHRAUBE	SCREW
6	46637576	ELEKTRIČNI KOREKTOR FARA	CORRECTEUR DE PROJ	VERSTELLER	CORRECTOR
6	46663541	<u>ELEKTRO-KOREKTOR FARA</u>			
6	46665679	<u>ELEKTRO-KOREKTOR FARA</u>			
7	46663539	<u>PRAVOUGAONI HALOGENI FAR, BEZ POZICIONOG SVETLA SA ELKTRO-KOREKTOROM</u>			
7	46665680-2	<u>PRAVOUGAONI HALOGENI FAR, BEZ POZICIONOG SVETLA SA ELEKTRO-KOREKTOROM</u>			

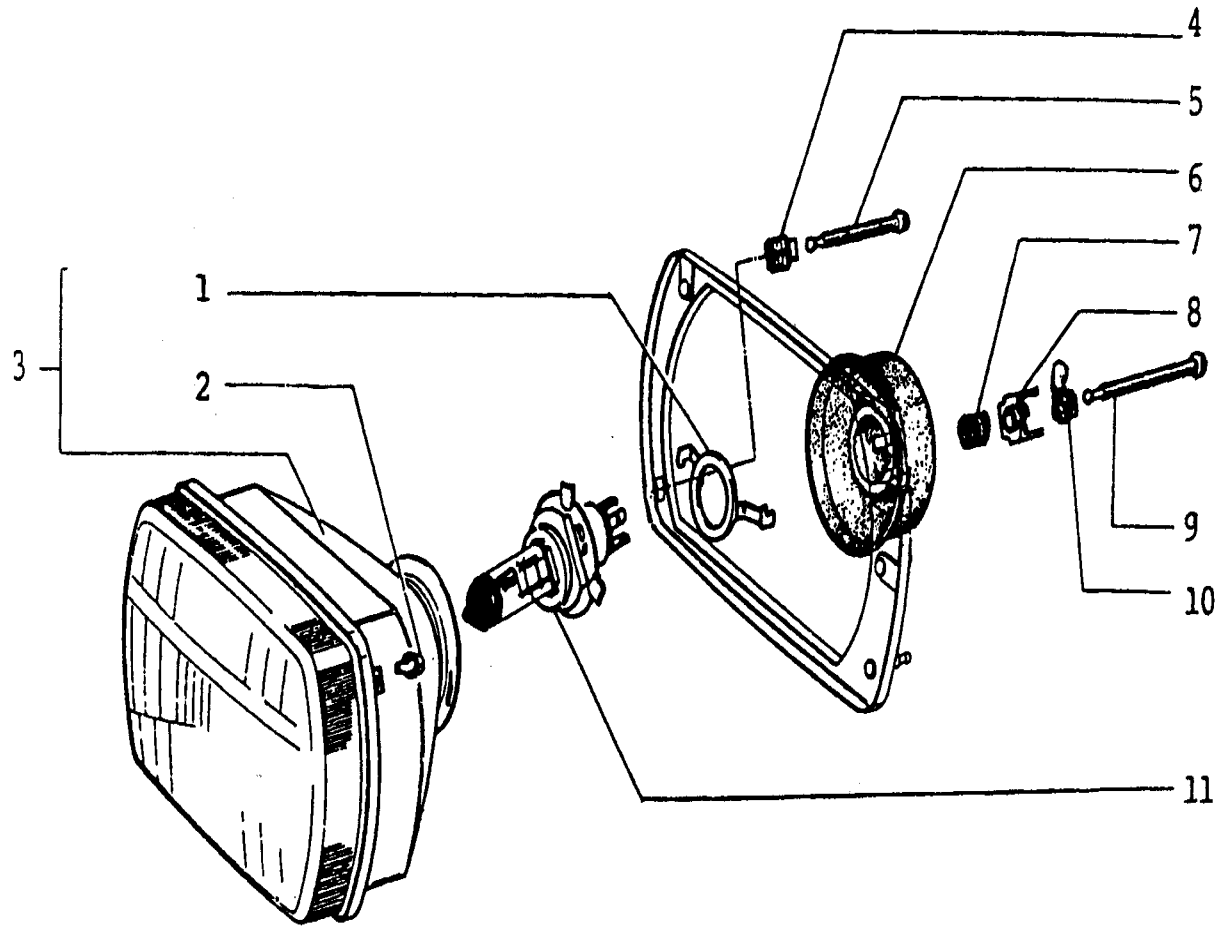
FAR – 4666273D – 46664144L – 46636881D(*) – 46636879L(*)

PROJECTEUR
SCHENWERFER
HEADLAMP

66.29/2



2002.



FAR 1613470
PROJECTEUR
SCHENWERFER
HEADLAMP

66.29/3



2002.

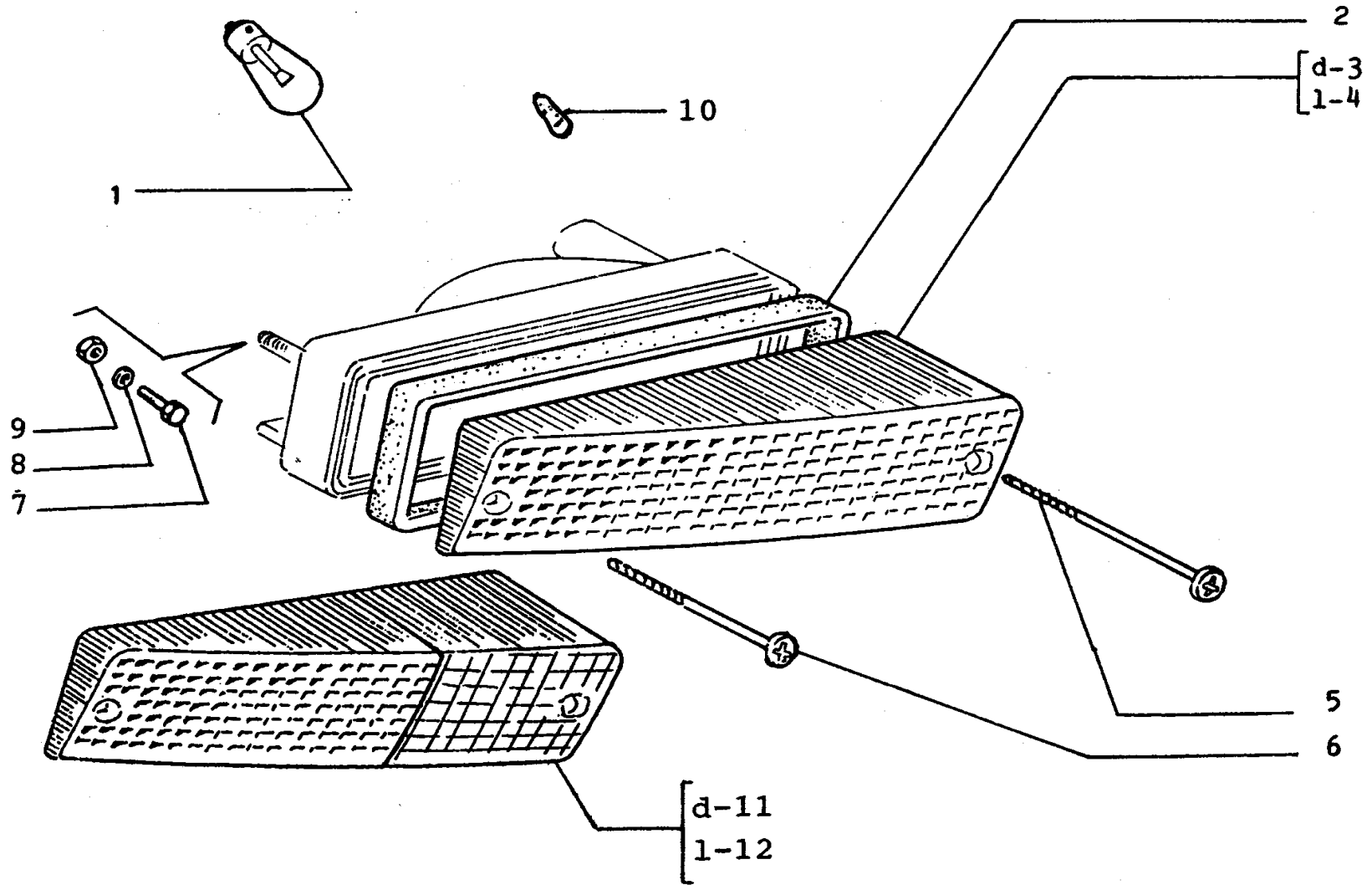
1	4241453	KOPČA FARA	AGRAFE	KLEMMSUCK	CLIP
2	1613404	KOPČA SFER OSL FARA	AGRAFE	KLEMMSUCK	CLIP
3	1613473	SKLOP SVETLOSNE JEDINICE	GROUPE OPTIQUE	EINSATZ	LENS/REFLECTOR
4	1613414	KOPČA ZA REGUL FARA	AGRAFE	KLEMMSUCK	CLIP
5	1613413	VIJAK ZA PODEŠAVANJE	VIS	SCHRAUBE	SCREW
6	4296308	GUMENA ZAŠTITA FARA	PROTECTION	ABDECKUNG	SHIELD
7	4288808	OPRUGA	RESSORT	FEDER	SPRING
8	1613418	REGULATOR VISINE SVETLA	REGULATEUR DE LAMP	BULBREGLER	LAMP REGULATOR
9	1613420	VIJAK KOREKTORA	VIS	SCHRAUBE	SCREW
10	1613419	POLUGA KOREKTORA ZA FAR	LEVIR	HEBEL	LEVER
11	14152090	SIJALICA H4 12V 60/55WP43T	LAMPE	LAMPE	BULB

FAR 1613470
PROJECTEUR
SCHENWERFER
HEADLAMP

66.29/3



2002.



PREDNJE SVETLO PRAVCA 4418893D – 4418894L – 46640655d(*) – 46640656l(*)
 FEULATERAL SEITLISHE
 LEUCHTE
 SIDE LAMP

66.29/4



2002.

1	14148190	SIJALICA 12V-21W-BA 15 S	LAMPE	LAMPE	BULB
2	4326561	GUM ZAP STOP SVET	JOINT	DICHTUNG	GASKET
3	4418895	TRANSPARENT PRED POK PRAVCA	TRANSPARENT	LICHTSCHEIBE	LENS
4	4418896	TRANSPARENT PRED POK PRAVCA	TRANSPARENT	LICHTSCHEIBE	LENS
5	15643207	VIJAK ZADNJEG SVETLA	VIS	SCHRAUBE	SCREW
6	15687307	VIJAK M3,5X16	VIS	SCHRAUBE	SCREW
7	10978011	VIJAK	VIS	SCHRAUBE	SCREW
8	12605271	RAVAN PODMETAČ	RONDELLE	SCHEIBE	WASHER
9	15896411	NAVRTKA M5	ECROU	MUTTER	NUT
10	14144190	SIJALICA 12V-5W 9 5 D	LAMPE	LAMPE	BULB
11	46657523	TRANSPARENT PR SVET PRAVCA L	TRANSPARENT	LICHTSCHEIBE	LENS
12	46657522	TRANSPARENT PR SVET PRAVCA D	TRANSPARENT	LICHTSCHEIBE	LENS

PREDNJE SVETLO PRAVCA 4418893D – 4418894L – 46640655d(*) – 46640656l(*)

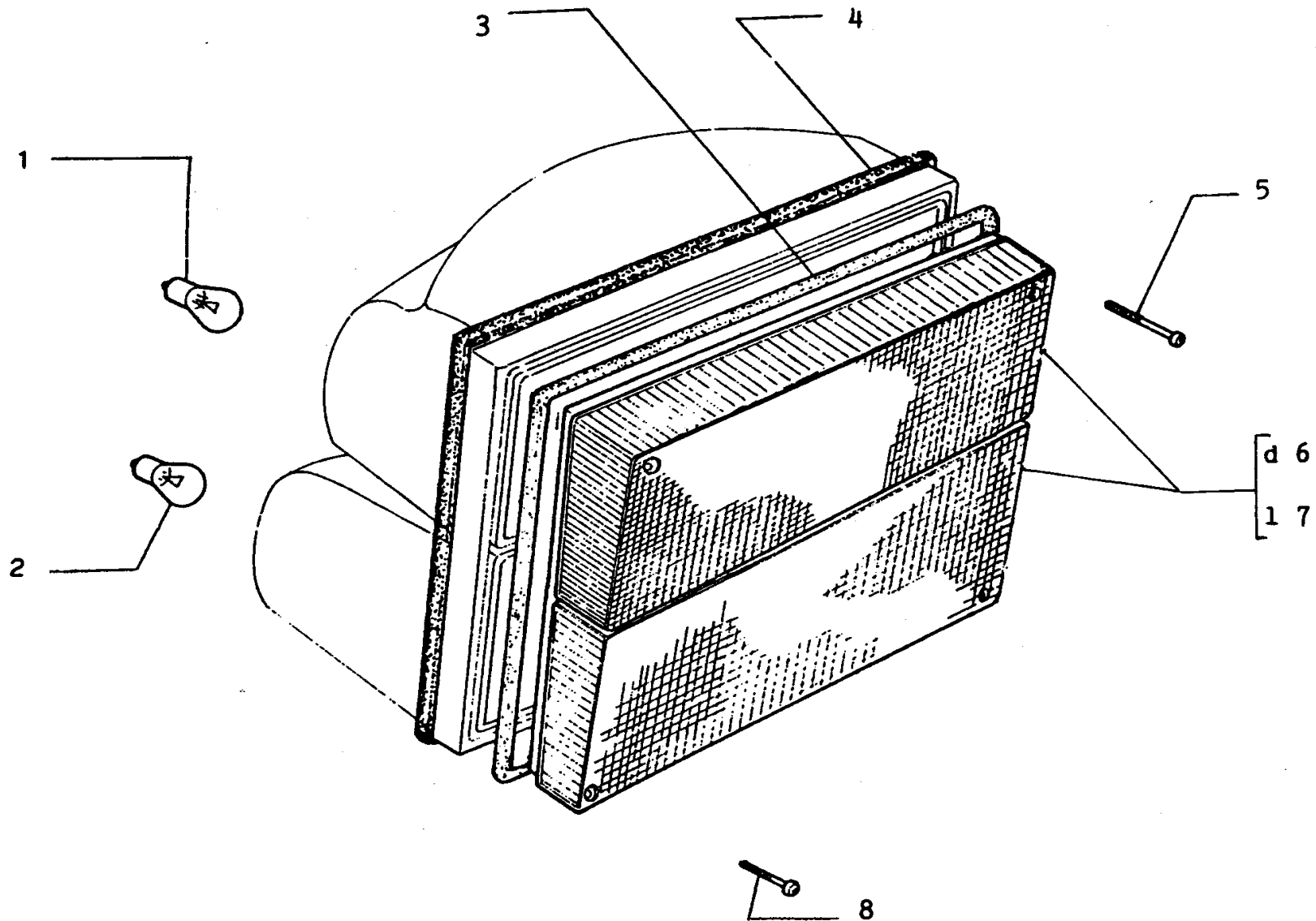
FEULATERAL SEITLISHE

LEUCHTE
SIDE LAMP

66.29/4



2002.



DODATNO STOP SVETLO I SVETLO HODA UNAZAD d46629394(C) – I46629395(C) –
 d46629395(D) – I46639168(D)
 LANTERNE AR
 HINTRNE LEUCHTE; TAIL LAMP

66.34



2002.

1	14148190	SIJALICA 12V-21W-BA 15 S	LAMPE	LAMPE	BULB
2	14144690	SIJALICA 12V-5/21W-BAY 15D	LAMPE	LAMPE	BULB
3	46600894	ZAPTIVAČ DODATN ŠTOP SV L540	JOINT	DICHTUNG	GASKET
4	46600895	ZAPTIVAČ DODAT ŠTOP SVETL L54	JOINT	DICHTUNG	GASKET
5	15643207	VIJAK ZADNJEG SVETLA	VIS	SCHRAUBE	SCREW
6	1469267	TRANSPARENT DOD ŠTOP SVETL D	TRANSPARENT	LICHTSCHEIBE	LENS
7	1469268	TRANSPARENT DOD STOP SVETL L	TRANSPARENT	LICHTSCHEIBE	LENS
8	15687307	VIJAK M3,5X16	VIS	SCHRAUBE	SCREW

DODATNO STOP SVETLO I SVETLO HODA UNAZAD d46629394(C) – I46629395(C) –

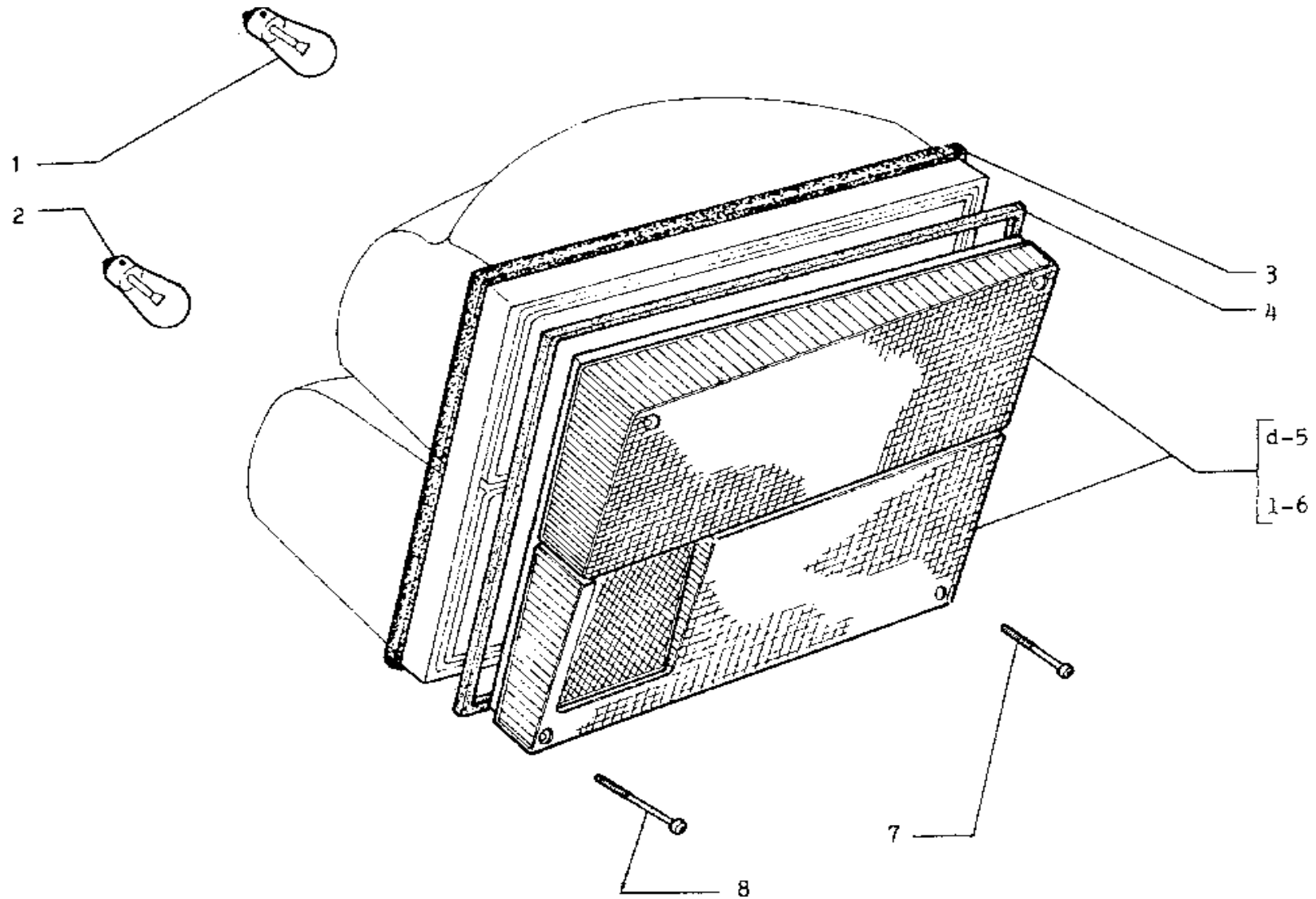
d46629395(D) – I46639168(D)

LANTERNE AR
HINTRNE LEUCHTE; TAIL LAMP

66.34



2002.



ZADNJE SVETLO POZICIJE, PRAVCA I KOČENJA d 46630808(C) – I 46630809(C) –
 d 46639250(D) – I 46639251(D)
 LANTERNE AR
 SCHLUSSLEUCHTE ; TAIL LAMP

66.34/1



2002.

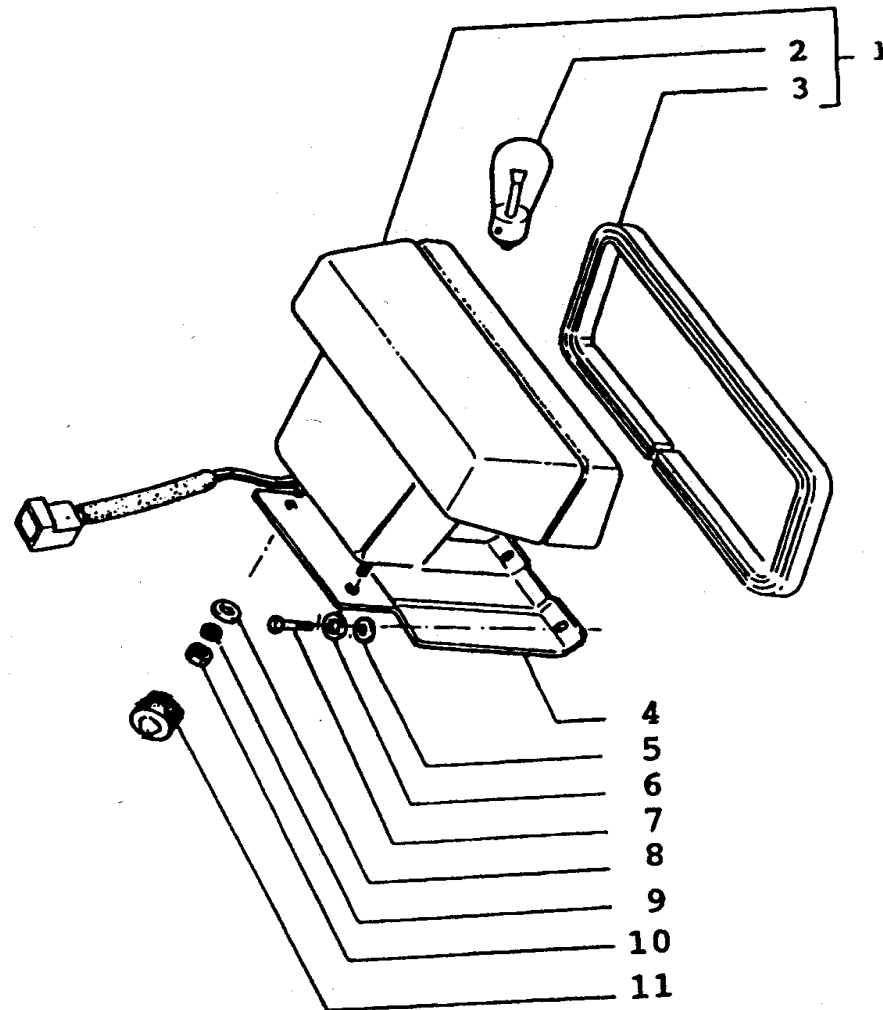
1	14148190	SIJALICA 12V-21W-BA 15 S	LAMPE	LAMPE	BULB
2	14144690	SIJALICA 12V-5/21W-BAY 15D	LAMPE	LAMPE	BULB
3	1469351	ZAPTIVNA GUMA ZADNJEG SVETLA	JOINT	DICHTUNG	GASKET
4	1469352	ZAPTIVNA GUMA ZADNJEG SVETLA	JOINT	DICHTUNG	GASKET
5	4421880	TRANSPARENT ZAD SVETLA D	TRANSPARENT	LICHTSCHEIBE	LENS
6	4421881	TRANSPARENT ZAD SVETLA L	TRANSPARENT	LICHTSCHEIBE	LENS
7	15687307	VIJAK M3,5X16	VIS	SCHRAUBE	SCREW
8	15643207	VIJAK ZADNJEG SVETLA	VIS	SCHRAUBE	SCREW

**ZADNJE SVETLO POZICIJE, PRAVCA I KOČENJA d 46630808(C) – I 46630809(C) –
d 46639250(D) – I 46639251(D)**
LANTERNE AR
SCHLUSSLEUCHTE ; TAIL LAMP

66.34/1



2002.



DOPUNSKO STOP SVETLO
LANTERNE AR
HINTERNE LEUCHTE
TAIL LAMP

66.34/2



2002.

1	46624845	DODATNO STOP SVETLO	LANTERNE AR	HINTERE LEUCHE	TAIL LAMP
2	14148190	SIJALICA 12V-21W-BA 15 S	LAMPE	LAMPE	BULB
3	1469400	ZAPTIVAČ STOP SVETLA	JOINT	DICHTUNG	GASKET
4	46622680	NOSAČ ZADNJEG SVETLA	SUPPORT	LAGER	SUPPORT
5	10615479	PODLOŠKA	RONDELLE	SCHEIBE	WASHER
6	10519401	PODLOŠKA 12,5X6,4X1,6	RONDELLE	SCHEIBE	WASHER
7	10902011	ZAVRTANJ M6X12	VIS	SCHRAUBE	SCREW
8	10615307	PODLOŠKA	RONDELLE	SCHEIBE	WASHER
9	10519307	PODLOŠKA 5X10	RONDELLE	SCHEIBE	WASHER
10	15896407	NAVRTKA	ECROU	MUTTER	NUT
11	46620897	KAPICA VENTILA PNEUM	CAPUSHON	SCHUTZKAPPE	BOOT

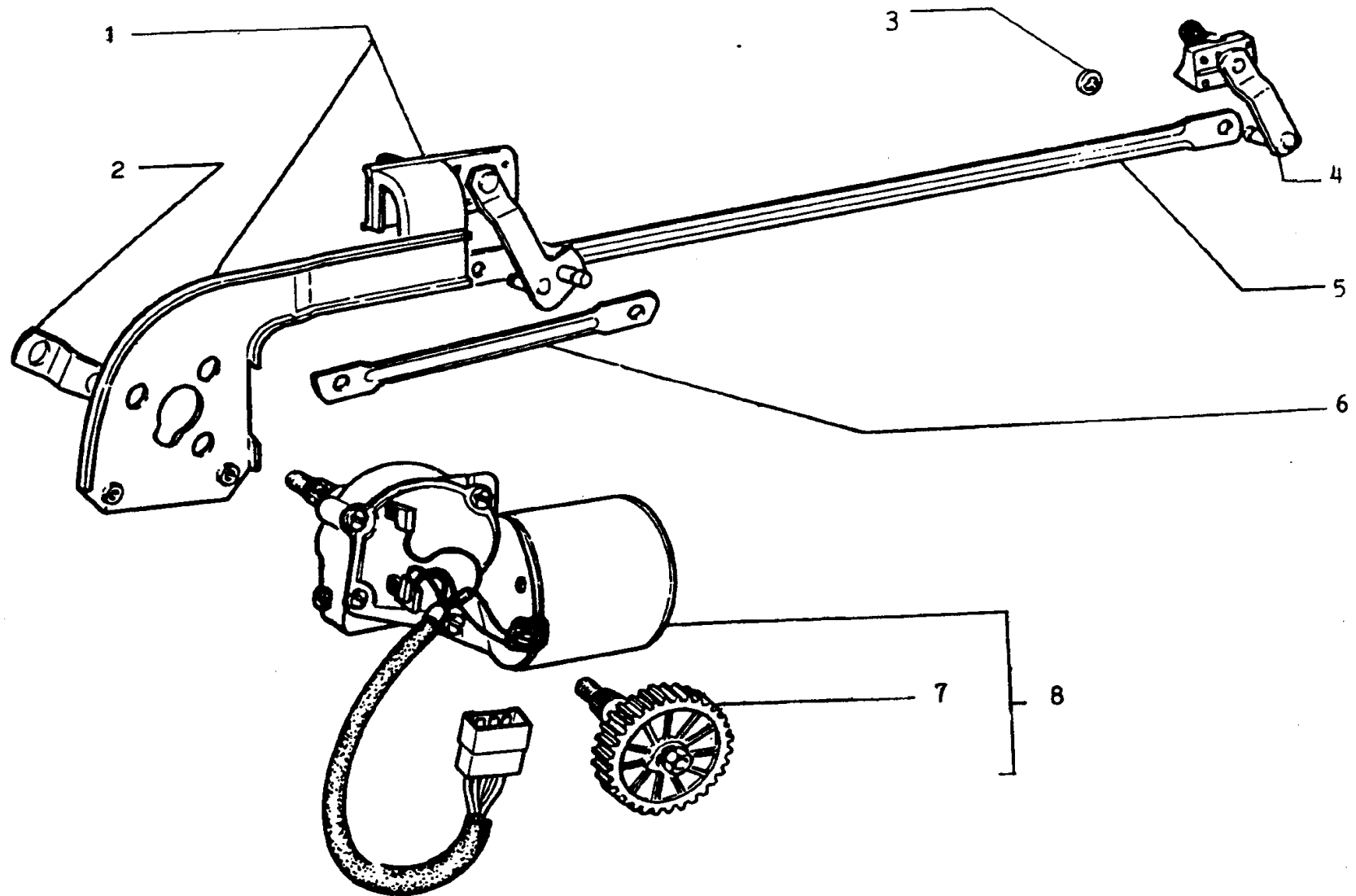
DOPUNSKO STOP SVETLO

LANTERNE AR
HINTERNE LEUCHE
TAIL LAMP

66.34/2



2002.



GRUPA BRISAČA VETROBRANA 46629941(*) – 46633534 "PES"

ESSUIE – GLACE
SCHEIBENWISCHER
WINDSHIELD WIPER

66.65/1



2002.

1	46602371	POLUGA BRISAČA SKLOP	TIRANT	VERBINDUNGSSTANGE	LINK
2	1612399	POLUGA BRISAČA VETROBRANA	LEVIR	HEBEL	LEVER
3	1613810	OSIGURAČ POLUGE BRIS STAKLA	RONDELLE FREIN	SICHERUNGSTING	LOCKWASHER
4	46602373	POLUGA BRISAČA	LEVIR	HEBEL	LEVER
5	1612403	POLUGA BRISAČA DUŽA	LEVIR	HEBEL	LEVER
6	1612401	POLUGA BRISAČA KRAČA	LEVIR	HEBEL	LEVER
7	1644719	ZUPČANIK BRISAČA	PIGNON	ZAHNRAD	GEAR
8	1469457	MOTOR BRISAČA STAKLA	MOTEUR	MOTOR	MOTOR
8	1643927	EL MOTOR SA DVE BRZINE	MOTEUR	MOTOR	MOTOR

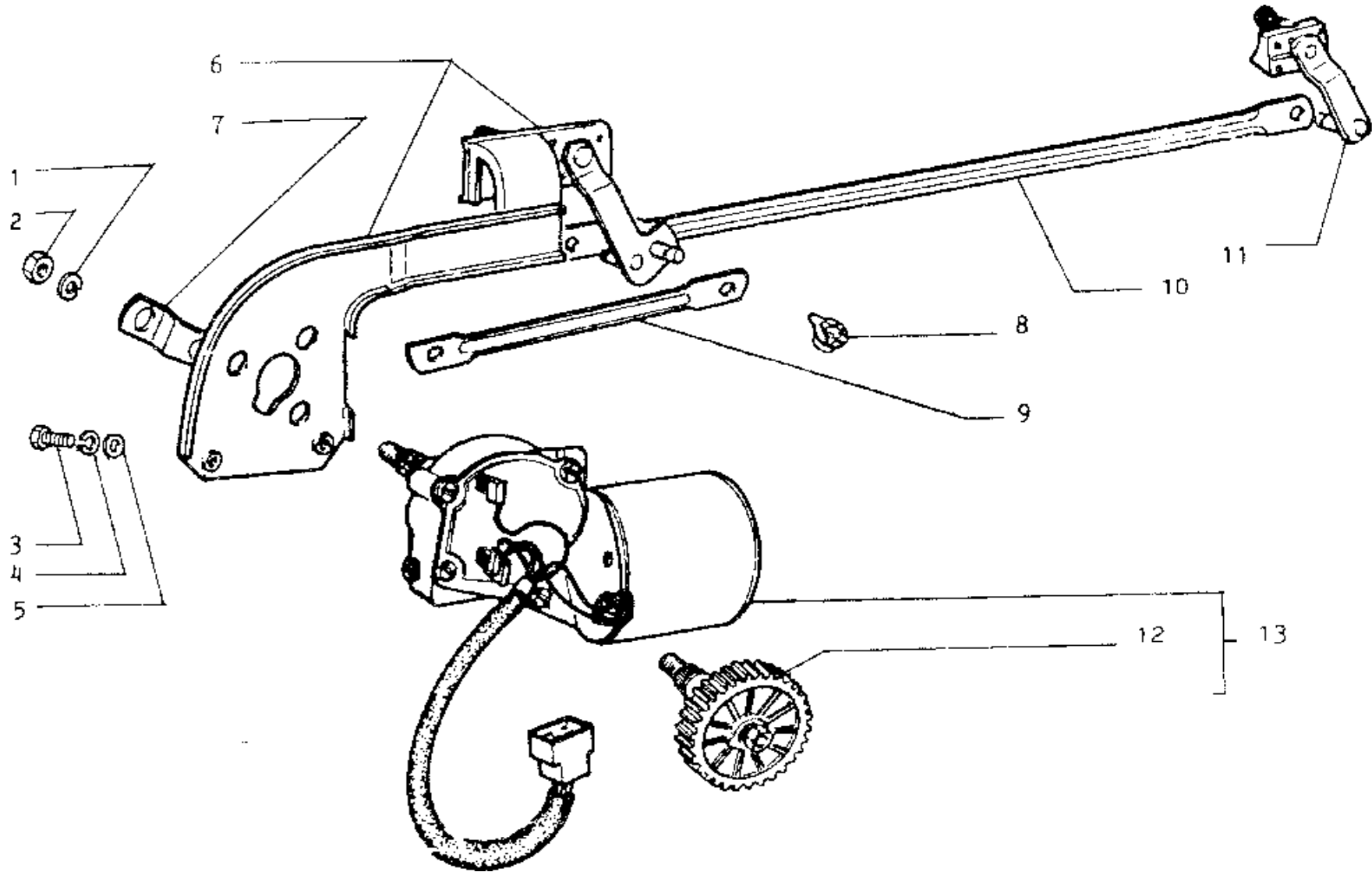
GRUPA BRISAČA VETROBRANA 46629941(*) – 46633534 “PES”

ESSUIE – GLACE
SCHEIBENWISCHER
WINDSHIELD WIPER

66.65/1



2002.



BRISAČ VETROBRANA 46622792 "RČ"

ESSUIE - GLACE
SCHEIBENWISCHER
WINDSHIELD WIPER

66.65/2



2002.

1	46600327	PODMETAČ ELASTIČNI	RONDELLE FREIN	SICHERUNGSRING	LOCKWASHER
2	46600326	NAVRTKA POLUGE BRISAČA	ECROU	MUTTER	NUT
3	46600328	VIJAK BRISAČA VETROBRANA	VIS	SCHRAUBE	SCREW
4	46600329	PODLOŠKA ELASTIČNA	RONDELLE FREIN	SICHERUNGSRING	LOCKWASHER
5	46600330	PODMETAČ	RONDELLE	SCHEIBE	WASHER
6	46602370	POLUGA BRISAČA SKLOP	TIRANT	VERBINDUNGSSTANGE	LINK
7	46600318	POLUGA BRISAČA STAKLA	TIRANT	SPANNBOLZEN	TIEROD
8	46602434	OSIGURAČ ZA BRISAČ VETROBR	RONDELLE FREIN	SICHERUNGSTING	LOCKWASHER
9	46602449	POLUGA BRISAČA KRAČA	LEVIR	HEBEL	LEVER
10	46602448	POLUGA BRISAČA DUŽA	LEVIR	HEBEL	LEVER
11	46602372	POLUGA BRISAČA VETROBRANA	LEVIR	HEBEL	LEVER
12	46600321	ZUPČANIK BRISAČA VETROBRANA	PIGNON	ZAHNRAD	GEAR
13	46602543	MOTOR BRISAČA SA ZUPČANIKOM	PONT COMP	TRIEBACHSE KOMP	AXLE COMP

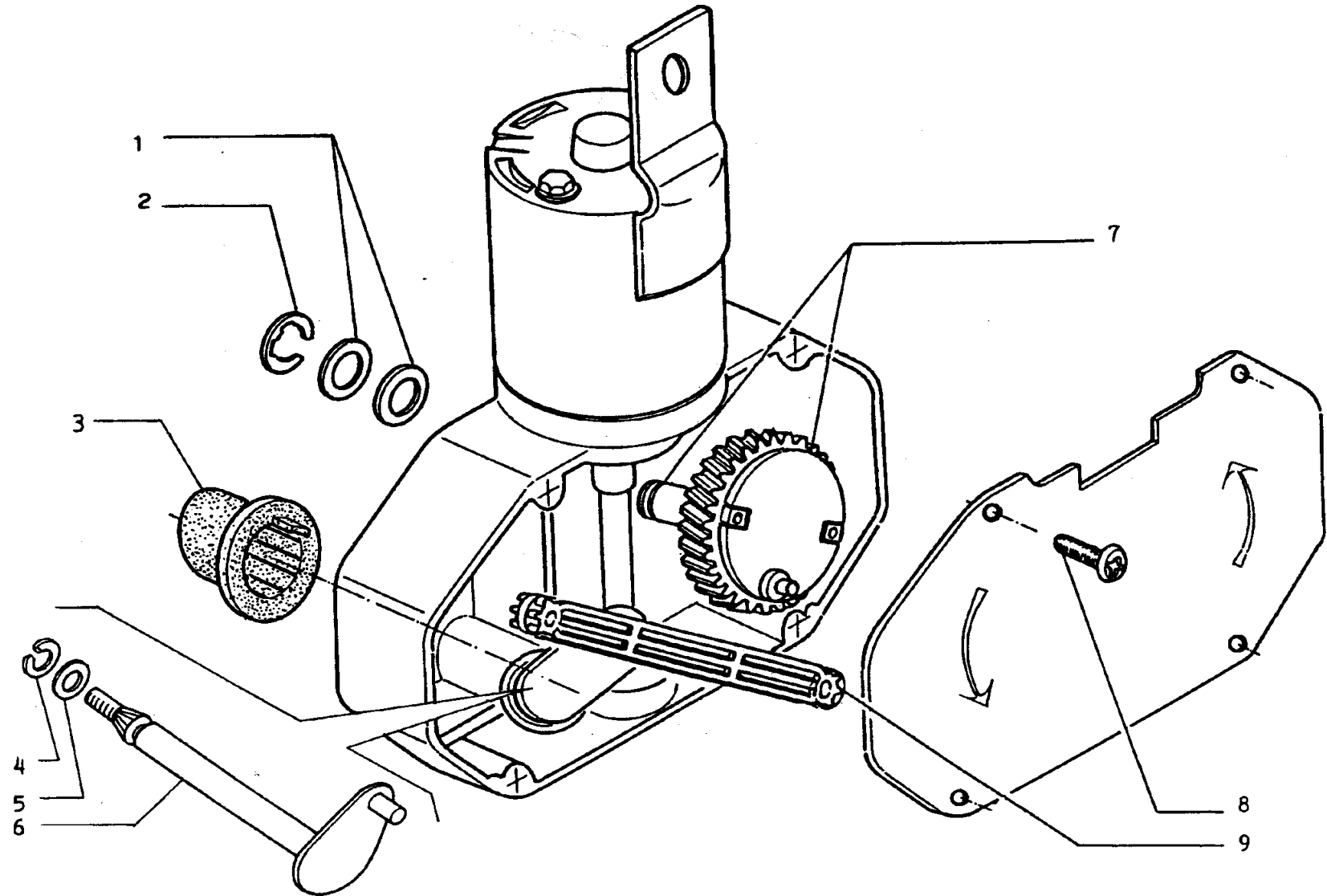
BRISAČ VETROBRANA 46622792 “RČ”

ESSUIE – GLACE
SCHEIBENWISCHER
WINDSHIELD WIPER

66.65/2



2002.



ZADNJI BRISAČ
 ESSUIE – GLACE
 SCHEIBENWISCHER
 WINDSHIELD WIPER

66.66



2002.

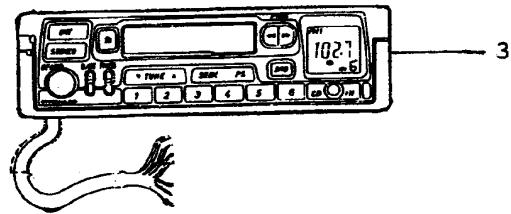
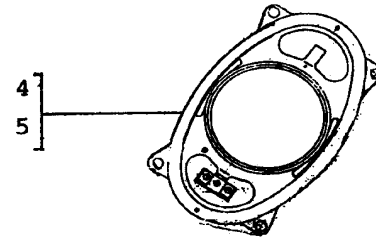
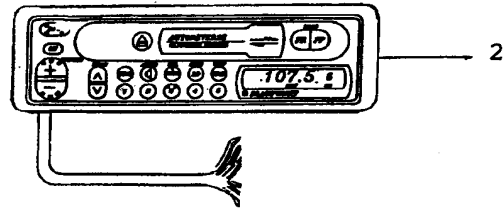
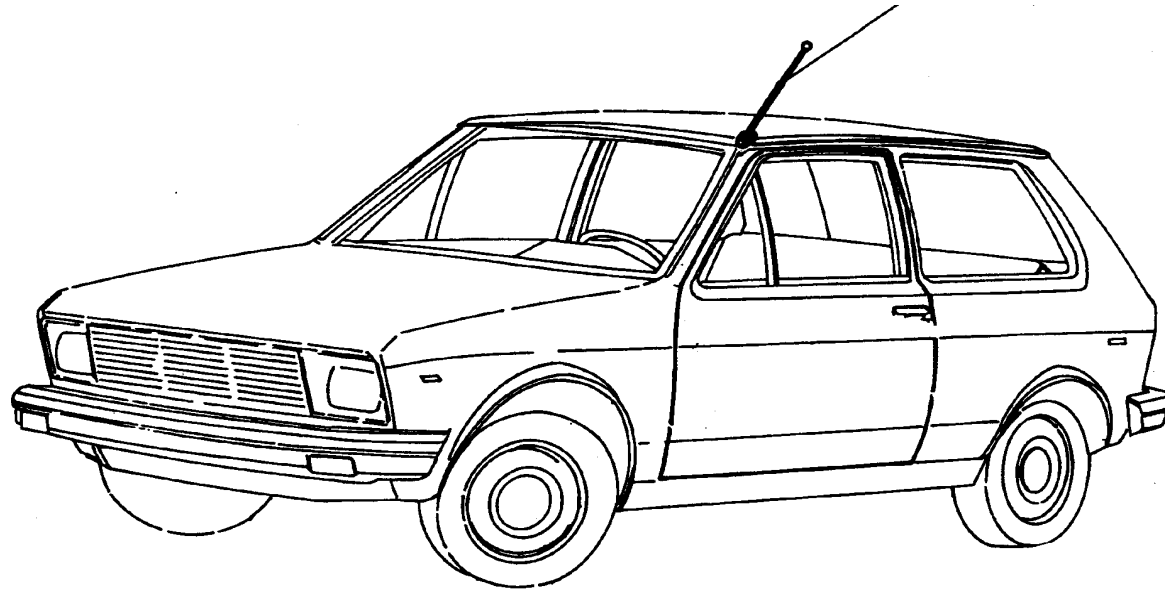
1	1618062	PODLOŠKA OSOVINE MOT BRISAČA	RONDELLE	SCHEIBE	WASHER
2	11065975	OSIGURAČ OSOV ZAD BRISAČA	RONDELLE FREIN	SICHERUNGSTING	LOCKWASHER
3	1613090	ZAŠTITNA ČAURA MOTORA BRISAČ	ETUI	HULSE	CASING
4	11087876	OSIGURAČ	RONDELLE FREIN	SICHERUNGSTING	LOCKWASHER
5	1469532	RAVNA PODLOŠKA ZAD BRISAČA	RONDELLE	SCHEIBE	WASHER
6	1469608	OSOVINICA ZADNJEG BRISAČA	AXE	BOLZEN	PIN
7	1335102	ZUPČANIK ZADNJEG BRISAČA	PIGNON	ZAHNRAD	GEAR
8	13271811	ZAVRTANJ	VIS	SCHRAUBE	SCREW
9	1613059	PRENOSNA POLUGA MOT ZAD BRIS	LEVIR	HEBEL	LEVER

ZADNJI BRISAČ
 ESSUIE – GLACE
 SCHEIBENWISCHER
 WINDSHIELD WIPER

66.66



2002.



ANTENA
TRANSMISSION
BOWDENZUNG
FLEX - SHAFT

66.67



2002.

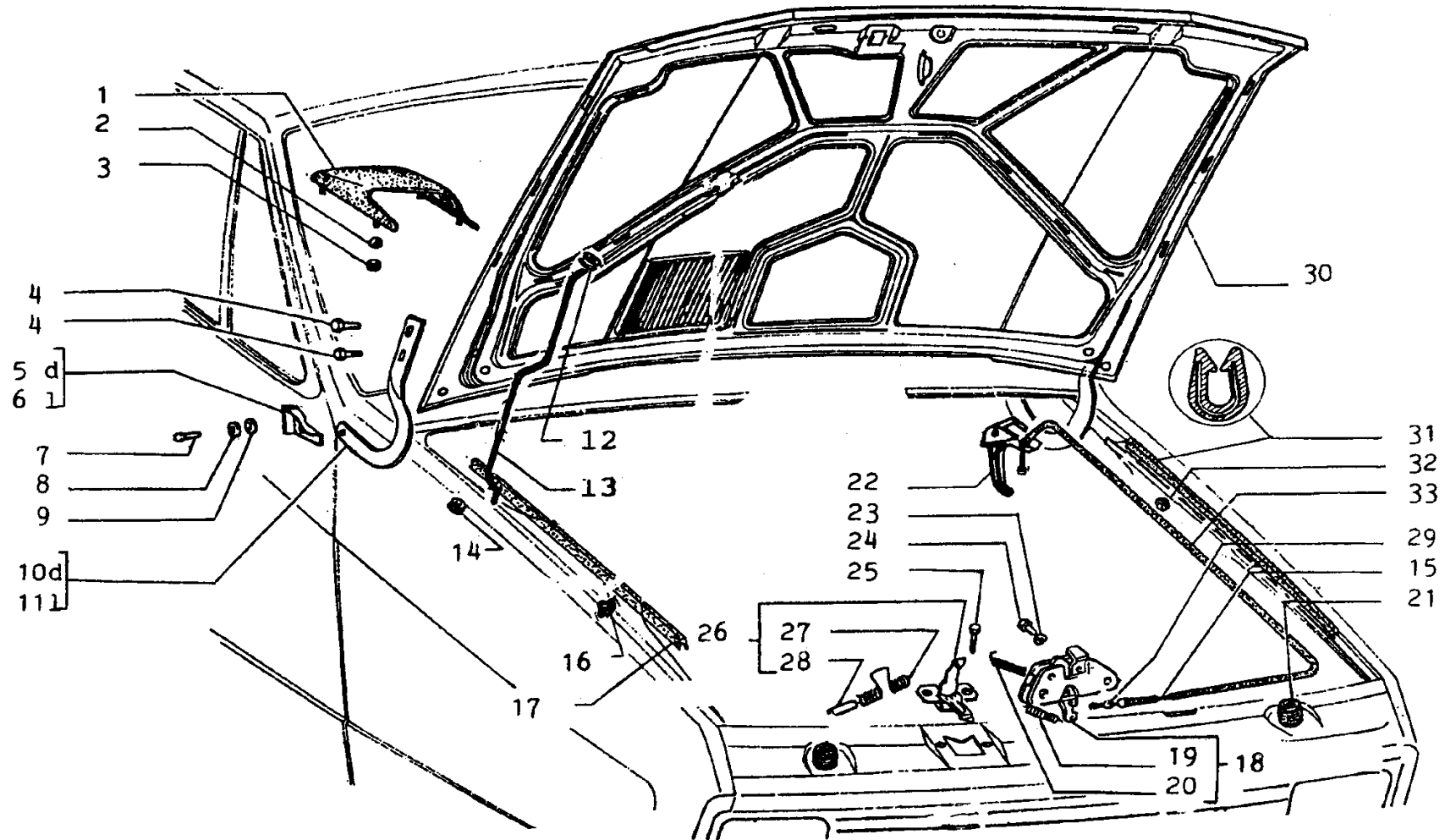
1	46620865	ANTENA	TRANSMISSION	BOWDENZUG	FLEX-SHAFT
1	46622485	ANTENA	TRANSMISSION	BOWDENZUG	FLEX-SHAFT
1	46628867	ANTENA	TRANSMISSION	BOWDENZUG	FLEX-SHAFT
1	46664470	<u>ANTENA</u>			
1	91708702	<u>ANTENA</u>			
1	46666106	<u>ANTENA</u>			
1	46666813	<u>ANTENA</u>			
2	46663572	RADIO APARAT SA KASETOFONOM	RADIO	RUNDFUNK	RADIO
3	46663716	RADIO APARAT SA KASETOFONOM	RADIO	RUNDFUNK	RADIO
4	46636325	PREDNJI ZVUČNIK	STEREOFON	LAUTFON	STEREOFON
5	46636329	ZADNJI ZVUČNIK	STEREOFON	LAUTFON	STEREOFON

ANTENA
TRANSMISSION
BOWDENZUG
FLEX - SHAFT

66.67



2002.



POKLOPAC MOTORA
 CAPOT
 MOTORRAUMDECKEL
 ENGINE COMPARTMENT LID

71.01



2002.

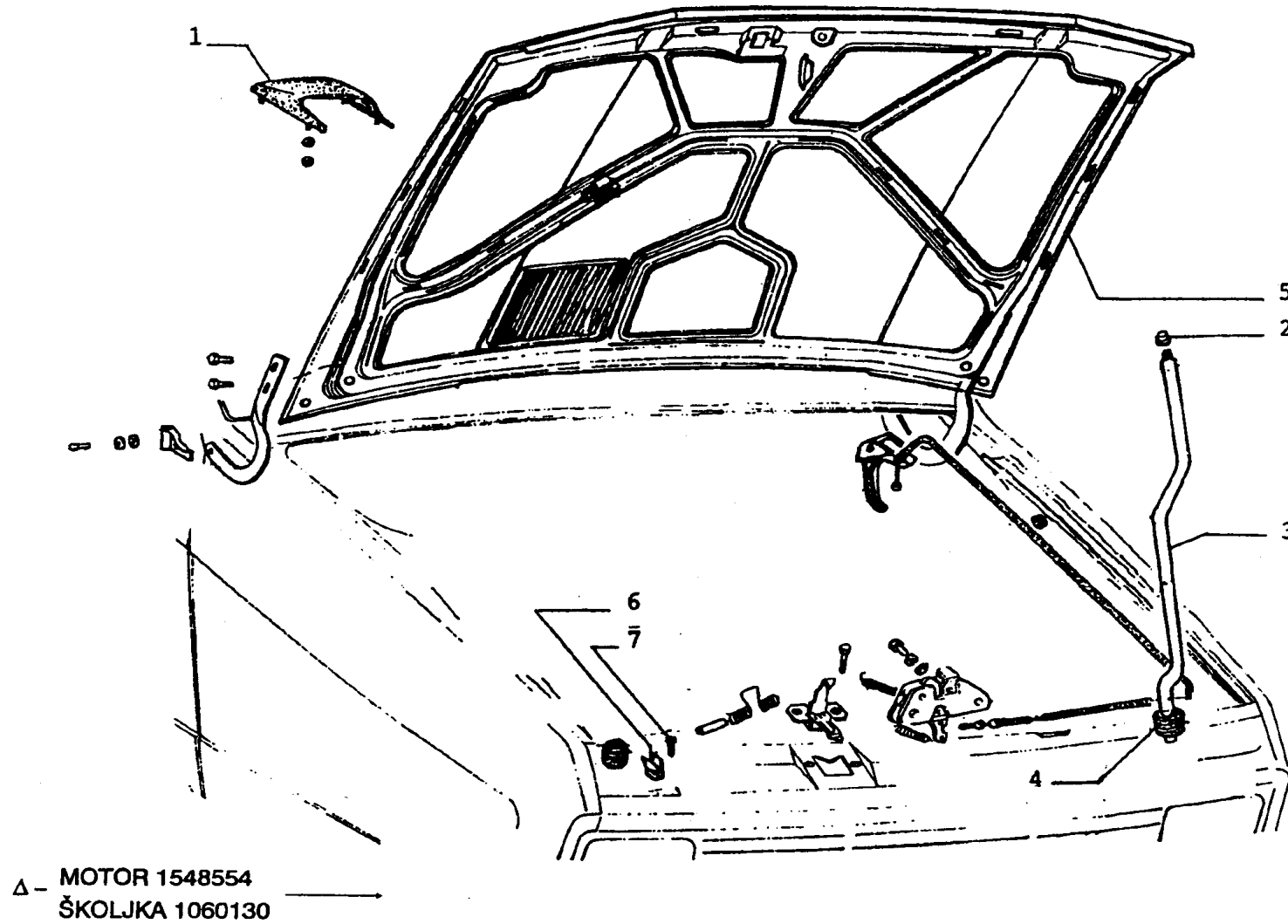
1	4445318	USMERIVAC VAZD NA PRED HAUBI	CONVOYEUR	LEITBLECH	CONVEYOR
1	46660451	UVODNIK VAZDUHA NA HAUBI	CONVOYEUR	LEITBLECH	CONVEYOR
2	4433739	PODLOŠKA USM VAZD NA HAUBI	RONDELLE	SCHEIBE	WASHER
3	10794011	NAVRTKA M4	ECROU	MUTTER	NUT
4	13838071	ZAVRTANJ	VIS	SCHRAUBE	SCREW
5	4427537	ŠARKA NEPOKRETN	MANCHON	MUFFE	SLEEVE
6	4427538	NOSAČ ŠARKE POKL PRTLJAŽNIKA	MANCHON	MUFFE	SLEEVE
7	4379275	OSOVINA DRŽAČA POKL MOTORA	VIS	SCHRAUBE	SCREW
8	12601571	PODLOŠKA ELASTIČNA 12	RONDELLE FREIN	SICHERUNGSRING	LOCKWASHER
9	12647201	PODLOŠKA	RONDELLE	SCHEIBE	WASHER
10	4417668	ŠARKA POKLOPCA MOTORA D	CHARNIERE	SCHARNIER	HINGE
11	4417669	ŠARKA POKLOPCA MOTORA L	CHARNIERE	SCHARNIER	HINGE
12	46617402	KAPICA PODUPIRAČA POK MOTORA	CAPUSHON	SCHUTZKAPPE	BOOT
13	46630811	PODUPIRAČ POKLOPCA MOTORA	TIGE	STANGE	ROD
13	46633701	PODUPIRAČ POKLOPCA MOTORA	TIGE	STANGE	ROD
14	10396180	PRSTEN	ECROU	MUTTER	NUT
15	4427544	ŽICA ZA OTVAR POKL MOTORA	TRANSMISSION	BOWDENZUG	FLEX/SHAFT
16	46617403	OPRUŽICA PODUP POKLOPCA MOT	PARE CHOC	GUMMIPUFER	BUMPER
17	46636060	ZAPTIVAČ IVICE UNUT BLAT 650	CAOUTCHOUC	PROFILGUMMI	WEATHERSTRIP
18	4363896	BRAVA POKLOPCA MOTORA	SERRURE	SCHLOSS	LOCK
19	4164335	OPRUGA BRAVE POKL MOTORA	RESSORT	FEDER	SPRING
20	4171405	OPRUGA BRAVE PRTLJAŽNIKA	RESSORT	FEDER	SPRING
21	4276430	ODBOJNA GUMA HAUBE	PARE CHOC	GUMMIPUFER	BUMPER
22	46621793	RUČICA ZA OTVARANJE POKL MOT	POIGNEE	GRIFF	HANDLE
23	12643701	PODLOŠKA 18X6 4X1 6	RONDELLE	SCHEIBE	WASHER
24	10902621	ZAVRTANJ M6X1,25X35/35	VIS	SCHRAUBE	SCREW
25	13836071	ZAVRTANJ ZA LEPTIR	VIS	SCHRAUBE	SCREW
26	4417765	ZUB BRAVE POKLOPCA MOTORA	GOCHE	GESPERRE	STRIKER PLATE
27	4446106	OPRUGA BRAVE POKL PRTLJAŽNIK	RESSORT	FEDER	SPRING
28	4445432	OSOVINICA	AXE	BOLZEN	PIN
29	87230	CEVČICA ŽICE RUČNOG GASA	TUYAU	ROHR	PIPE
30	46628906	POKLOPAC MOTORA	CAPOT	MOTORHAUBE	LID
30	46639261	POKLOPAC MOTORA	CAPOT	MOTORHAUBE	LID
31	46634091	KEDER MOTORSKOG PROSTORA	JOINT	DICHTUNG	GASKET
32	10402580	PRSTEN	BAGUE	RING	RING
33	4427543	OBLOGA SAJLE POKLOPCA MOTORA	CABLE	ZUGDRAHT	WIRE

POKLOPAC MOTORA
 CAPOT
 MOTORRAUMDECKEL
 ENGINE COMPARTMENT LID

71.01



2002.



POKLOPAC MOTORA
 CAPOT
 MOTORRAUMDECKEL
 ENGINE COMPARTMENT LID

71.01/1



2002.

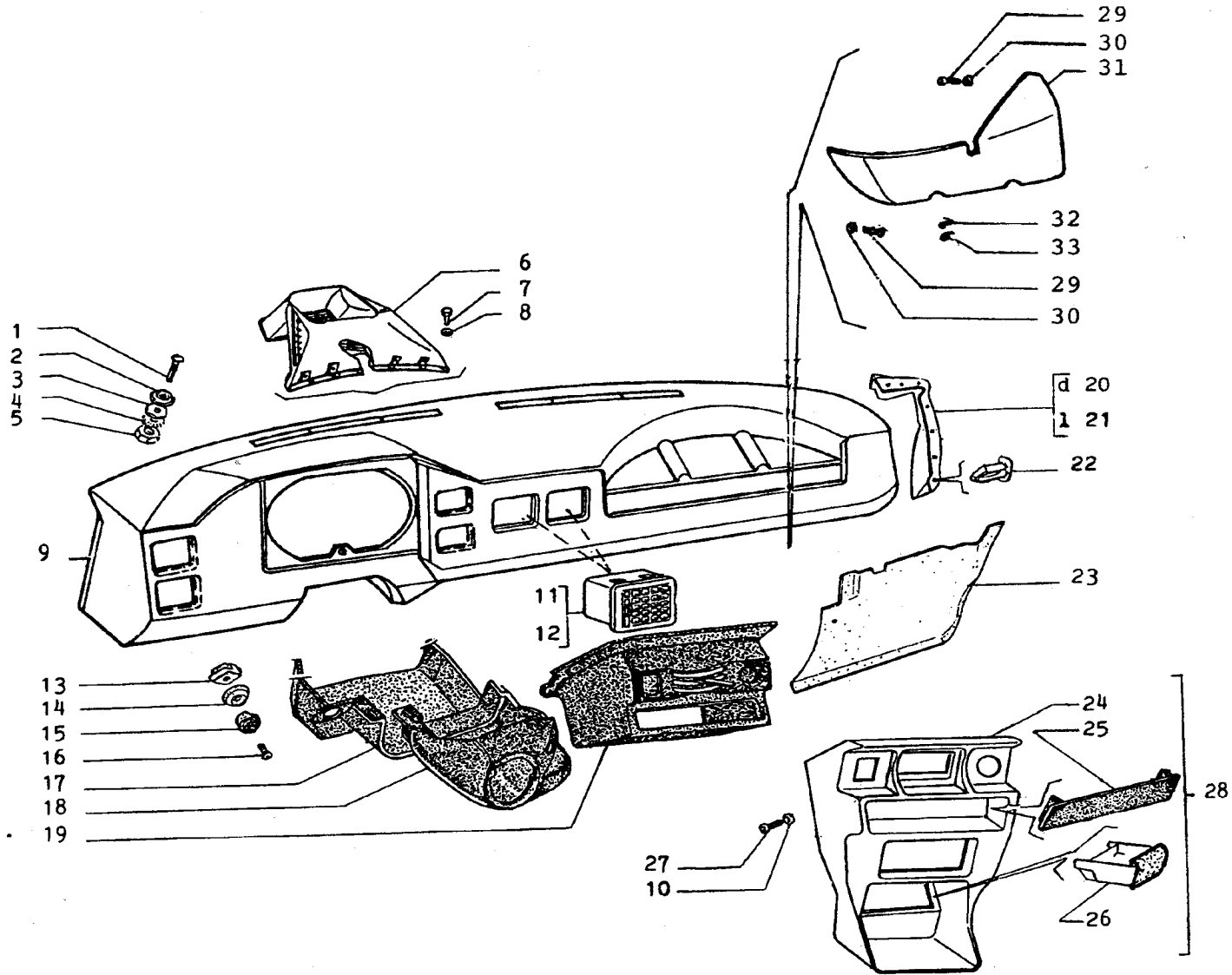
1 46660451	UVODNIK VAZDUHA NA HAUBI	CONVOYEUR	LEITBLECH	CONVEYOR
1 46660451	UVODNIK VAZDUHA NA POKLOPCU MOTORA			
2 46617402	KAPICA PODUPIRAČA POK MOTORA	CAPUSHON	SCHUTZKAPPE	BOOT
3 46639265	PODUPIRAČ POKLOPCA MOTORA	TIGE	STANGE	ROD
4 10396180	PRSTEN	PARE CHOC	GUMMIPUFER	BUMPER
5 46639261	POKLOPAC MOTORA	CEINTURE DE SECUR	SICHERHEITSGURT	SAFETY BELT
6 4427542	STEGA ZA BRAVU HAUBE	ETRIER	HALTER	BRACKET
7 15687201	ZAVRTANJ	VIS	SCHRAUBE	SCREW

POKLOPAC MOTORA
 CAPOT
 MOTORRAUMDECKEL
 ENGINE COMPARTMENT LID

71.01/1



2002.



INSTRUMENT TABLA
 PLANCHE DE BORT ET ANNEXES
 INSTRUMENTENBRETT UND ZUBEHOR
 INSTRUMENT PANEL AND RELEVANT PARTS

71.02/1



2002.

1	4433619	VIJAK	VIS	SCHRAUBE	SCREW
2	4369036	PRSTEN OSLONI	BAGUE	RING	RING
3	4369037	PRSTEN OSLONI	BAGUE	RING	RING
4	12598271	PODLOŠKA ELASTIČNA	RONDELLE FREIN	SICHERUNGSRING	LOCKWASHER
5	15896211	NAVRTKA M6	ECROU	MUTTER	NUT
6	46639735	DIFUZOR ZA PROLAZ VAZDUHA	DIFFUSEUR	LUFTRICHTER	VENTURI
7	15903801	VIJAK ZA LIM	VIS	SCHRAUBE	SCREW
8	10519301	PODLOŠKA 10X5,3X1	RONDELLE	SCHEIBE	WASHER
9	46659039	INSTRUMENT TABLA	TABLIER	STIRNWAND	DASH/PANEL
9	46659032-3	<u>INSTRUMENT TABLA</u>			
9	46659040	<u>INSTRUMENT TABLA</u>			
9	1657618-9	<u>INSTRUMENT TABLA</u>			
9	1658220-1	<u>INSTRUMENT TABLA</u>			
10	13336307	PODLOŠKA ELASTIČNA	RONDELLE	SCHEIBE	WASHER
11	5921814	USMERIVAC	MOTIF	ZIERSTUECK	ORNAMENT
12	5921815	USMERIVAC	MOTIF	ZIERSTUECK	ORNAMENT
13	14219290	KOPČA	BAGUE	RING	RING
14	46637915	PODL ZA DONJU VEZU INSTR TAB	RONDELLE	SCHEIBE	WASHER
15	46624131	ODSTOJNIK	ENTRETOISE	ABSTANDSTUCK	SPACER
16	15645907	VIJAK N10X32 TIP B	VIS	SCHRAUBE	SCREW
17	1619803	OBLOGA STUBA UPRAVLJ IP 60	PROTECTION	ABDECKUNG	PROTECTION
17	1619835	OBLOGA STUBA UPRAVLJAČA	PROTECTION	ABDECKUNG	PROTECTION
17	1657628	<u>OBLOGA STUBA UPRAVLJAČA</u>			
17	1657899	<u>OBLOGA STUBA UPRAVLJAČA</u>			
17	46632150	<u>OBLOGA STUBA UPRAVLJAČA – DONJA</u>			
17	1657629	<u>OBOGA STUBA UPRAVLJAČA-DONJA</u>			
17	1657964	<u>OBLOGA STUBA UPRAVLJAČA-DONJA</u>			
17	1657840-1	<u>OBLOGA ISPOD TABLE ZAINSTRUMENTE</u>			
18	1619805	OBLOGA STUBA UPRAVLJAČA	PROTECTION	ABDECKUNG	PROTECTION
18	46632151	<u>OBLOGA STUBA UPRAVLJAČA-GORNJA</u>			
18	1657628	<u>OBLOGA STUBA UPRAVLJAČA-GORNJA</u>			
19	1619819	KASETA SIVA BEZ POKLOPCA	BOITE A GANTS	ABLEGEFACH	RECESS
19	1657622	<u>KASETA ISPOD INSTRUMENT TABLE</u>			
19	46640162	<u>KASETA</u>			
20	46621914	BOČNI NAST INSTR TABLE SIVID	MANCHON	MUFFE	SLEEVE
21	46621915	BOČN NAST INSTR TABLE SIVI L	MANCHON	MUFFE	SLEEVE
22	4452106	KOPČA	BOUCHON	STOPFEN	PLUG
23	46621448	OBLOGA ISPOD INSTRUMENT TABL	PROTECTION	ABDECKUNG	SHIELD

INSTRUMENT TABLA
 PLANCHE DE BORT ET ANNEXES
 INSTRUMENTENBRETT UND ZUBENHOR
 INSTRUMENT PANEL AND RELEVANT PARTS

71.02/1



2002.

23	1657840-1	<u>OBLOGA IPOD INSTRUMENT TABLE</u>			
23	46639740	ZAŠTITNIK NA PREG ZIDU SIVA	PROTECTION	ABDECKUNG	SHIELD
24	46637149	CENTRALNA POLICA SIVA	BOITE A GANTS	ABLEGEFACH	RECESS
24	46660371	CENTRALNA POLICA	BOITE A GANTS	ABLEGEFACH	RECESS
25	46624470	MASKA ZA UGR RADIO APAR SIV	COUVERCLE	DECKEL	COVER
25	1657627	<u>MASKA OTVORA ZA UGRADNJU RADIOKASETOFONA</u>			
26	1619791	PEPELJARA IP60	CENDRIER	ASCHEBECHER	ASH RECEIVER
26	46632143	<u>POKRETNI DEO PEPELJARE</u>			
26	1657624	<u>POKRETNI DEO PEPELJARE</u>			
26	1658346	<u>POKRETNI DEO PEPELJARE</u>			
26	1657740	<u>PEPELJARA NA POLICI NA TUNELU</u>			
27	15690707	VIJAK ZA LIM 4X13	VIS	SCHRAUBE	SCREW
28	46662920	CENTRALNA POLICA SIVA	BOITE A GANTS	ABLEGEFACH	RECESS
28	91706448	CENTRALNA POLICA KOMPL SIVO	BOITE A GANTS	ABLEGEFACH	RECESS
28	91707579	CENTRALNA POLICA SKLOP SIVA	BOITE A GANTS	ABLEGEFACH	RECESS
28	46665000	<u>CENTRALNA POLICA- SKLOP</u>			
28	91708170	<u>CENTRALNA POLICA-SKLOP</u>			
28	1657855	<u>CENTRALNA POLICA</u>			
28	1657622	<u>CENTRALNA POLICA</u>			
28	1658259	<u>CENTRALNA POLICA</u>			
28	1657842	<u>POLICA NA TUNELU</u>			
28	91708375	CENTRALNA POLICA	BOITE A GANTS	ABLEGEFACH	RECESS
28	46665001	<u>CENTRALNA POLICA</u>			
28	91708170	<u>CENTRALNA POLICA</u>			
28	91708837	<u>CENTRALNA POLICA</u>			
28	91709272	<u>CENTRALNA POLICA</u>			
29	15690707	VIJAK ZA LIM 4X13	VIS	SCHRAUBE	SCREW
30	12611307	PODLOŠKA	RONDELLE	SCHEIBE	WASHER
30	13336309	PODLOŠKA	RONDELLE	SCHEIBE	WASHER
31	46660236	BOČNA POLICA	BOITE A GANTS	ABLEGEFACH	RECESS
32	10519601	PODLOŠKA 17X8 4X1 6	RONDELLE	SCHEIBE	WASHER
33	16100811	NAVRTKA M8X1,25X13	ECROU	MUTTER	NUT

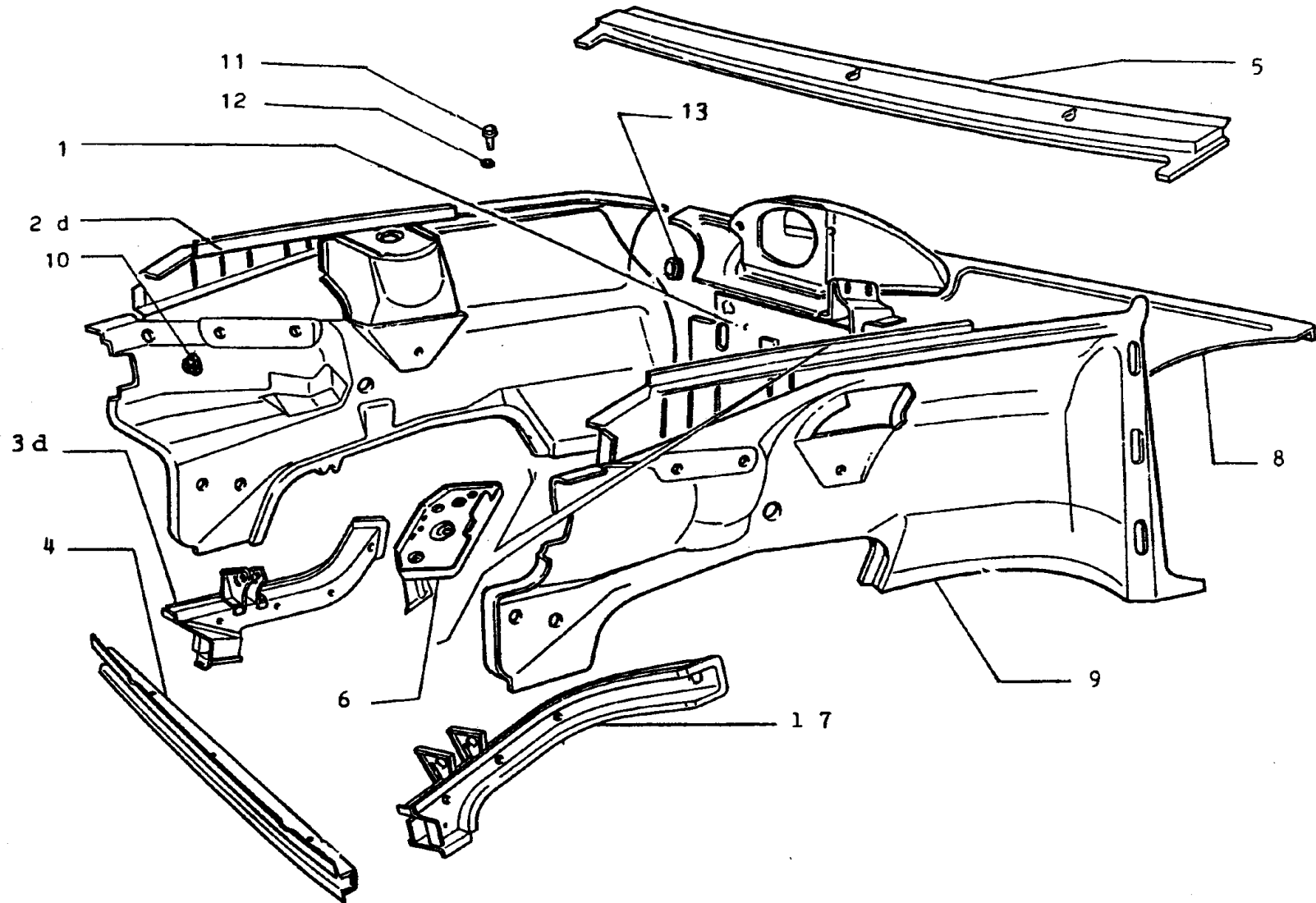


INSTRUMENT TABLA
PLANCHE DE BORT ET ANNEXES
INDTRUMENTENBRETT UND ZUBENHOR
INSTRUMENT PANEL AND RELEVANT PARTS

71.02/1



2002.



UNUTRAŠNJA KAROSERIJA
 COQUE, ELEMENTS INTERIEURS
 WAGENKASTEN - INNENTEILE
 BODY SHELL - INNER ELEMENTS

71.04/1



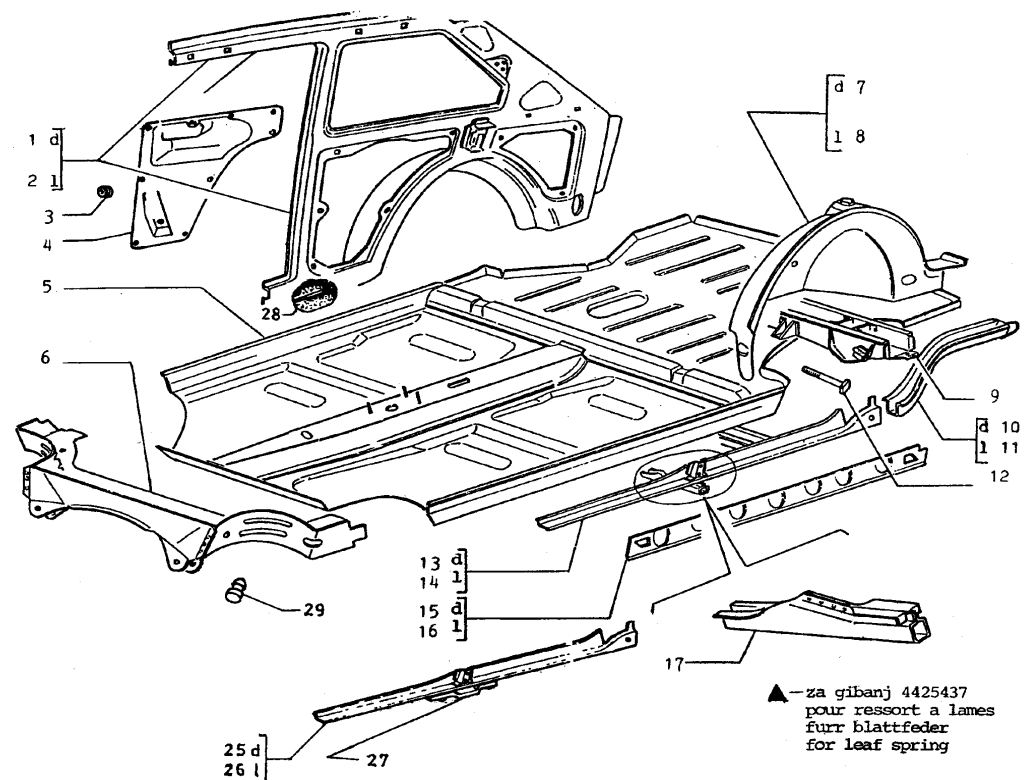
2002.

1	46632862	DONJI DEO PREGRADNOG ZIDA	TABLIER	STIRWAND	DASH/PANEL
2	46628945	BLATOBAN UNUT PREDNJI D	PASSE-ROUE	RADKASTENBLECH	WHEELBOX
2	46633917	BLATOBAN UNUTRAŠNJI PRED.D	PASSE-ROUE	RADKASTENBLECH	WHEELBOX
2	46639270	BLATOBAN UNUTRAŠNJI D	PASSE-ROUE	RADKASTENBLECH	WHEELBOX
2	46667865	<u>PREDNJI UNUTRAŠNJI BLATOBAN-DESNI</u>			
3	4445716	TRAVERZA PREDNJA D	SUPPORT	LAGER	SUPPORT
4	46621753	TRAVERZA	SUPPORT	LAGER	SUPPORT
5	4427791	PROFIL LIM ISOD VOZ STAKLA	PROFILE	PROFIL	CHANNEL
6	46620101	NOSAČ AKUMULATORA	SUPPORT	LAGER	SUPPORT
7	4445717	TRAVERZA PREDNJA LEVA	SUPPORT	LAGER	SUPPORT
8	4445714	PREGRADNI ZID GORNJI	TABLIER	STIRWAND	DASH/PANEL
8	46631851	GORNJI DEO PREGRADNOG ZIDA	TABLIER	STIRWAND	DASH/PANEL
8	46667826	<u>GORNJI DEO PREGRADNOG ZIDA</u>			
8	46660465	ZADNJI DEO PREG ZIDA	TABLIER	STIRWAND	DASH/PANEL
8	46662299	ZID PREGRADNI GORNJI	TABLIER	STIRWAND	DASH/PANEL
8	46663451	ZID PREGRADNI GORNJI	TABLIER	STIRWAND	DASH/PANEL
9	46624791	BLATOBAN UNUT PREDNJI L	PASSE-ROUE	RADKASTENBLECH	WHEELBOX
9	46631898	BLATOBAN L	PASSE-ROUE	RADKASTENBLECH	WHEELBOX
10	4301906	ZAPTIVAČ ZA PROL PROVODNIKA	TAMPON	GUMMISTUCK	PAD
11	13836471	ZAVRTANJ	VIS	SCHRAUBE	SCREW
12	12643701	PODLOŠKA 18X6 4X1 6	RONDELLE	SCHEIBE	WASHER
13	46621733	PRSTEN ZAPTIVNI	TAMPON	GUMMISTUCK	PAD



△-zbog ugradnje šivene obloge krova;a cause du montage du revêtement de toit cousu;wegen genähter dachverkleidungseinbau;due to fitting of a sewed roof lining

#-zbog ugradnje termoplikovane obloge krova;a cause du montage du revêtement de toit thermoformé wegen thermogeformter dachverkleidungseinbau;due to fitting of a thermo shaped roof lining



18	d	46629740=46629741+46626469(71.05)
19	d	46629596=46629604+46626469 (71.05)+46629855 (73.02)
20		146629597=46629605+46621251 (71.05)
21	d	46639687=46639689+46626469 (71.05)+46629855 (73.02)
22		146639688=46639690+46621251 (71.05)
23.	d	46660300 = 46660302 + 46660189 (71.05/1)+46629855 (73.02/2)
24.		146660301 = 46660303 + 46660190 (71.05/1)
30.	d	46663297=46629741+46629877(71.05/1)+46638781 (73.02/2)
31.		146663298=46629605+46626504 (71.05/1)

UNUTRAŠNJA KAROSERIJA
COQUE, ELEMENTS INTERIEURS
WAGENKASTEN – INNENTEILE
BODY SHELL – INNER ELEMENTS

71.04/2



2002.

1	46629604	KOSTUR UNUTR ZA BOČ STRAN D	OSSATURE	RAHMENWERK	FRAMING
1	46629741	KOSTUR UNUTR ZA BOČ STRANICU	OSSATURE	RAHMENWERK	FRAMING
1	46639689	KOSTUR UNUTR BOČNE STRANE D	OSSATURE	RAHMENWERK	FRAMING
1	46660302	KOSTUR UNUTR BOČNE STRANICE D	OSSATURE	RAHMENWERK	FRAMING
2	46629605	KOSTUR UNUTR ZA BOČ STRAN L	OSSATURE	RAHMENWERK	FRAMING
2	46639690	KOSTUR UNUTR BOČNE STRANE L	OSSATURE	RAHMENWERK	FRAMING
2	46660303	KOSTUR UNUTR BOČNE STRANICE L	OSSATURE	RAHMENWERK	FRAMING
3	4430241	PRSTEN	BOUCHON	STOPFEN	PLUG
4	46620417	ZAŠTITNIK PUT PROSTORA OD BE	PROTECTION	ABDECKUNG	SHIELD
5	46631910	POD	PLANCHER	BODENBLECH	FLOOR PAN
5	46635345	POD KOMPLET	PLANCHER	BODENBLECH	FLOOR PAN
5	46666705	CENTRALNI I ZADNJI POD			
5	46667846	CENTRALNI I ZADNJI POD			
6	4438550	NOSAČ OSCILUJUĆEG RAMENA	SUPPORT	LAGER	SUPPORT
6	46633251	POPREČNI NOSAČ PODA	SUPPORT	LAGER	SUPPORT
7	4421244	BLATOBRAK ZAD UNUTR D	PASSE-ROUE	RADKASTENBLECH	WHEELBOX
8	46632489	ZADNJI UNUTRAŠNJI BLATOBRAK	PASSE-ROUE	RADKASTENBLECH	WHEELBOX
8	46662941	ZADNJI LEVI UNUTR. BLATOBRAK	PASSE-ROUE	RADKASTENBLECH	WHEELBOX
9	1618230	NOSAČ GIBNJA	SUPPORT	LAGER	SUPPORT
9	4431025	TRAVERZNA ZADNJE VEŠANJA	SUPPORT	LAGER	SUPPORT
10	4421242	NOSAČ D	SUPPORT	LAGER	SUPPORT
10	46630751	NOSAČ	SUPPORT	LAGER	SUPPORT
11	4421243	NOSAČ L	SUPPORT	LAGER	SUPPORT
11	46634190	NOSAČ	SUPPORT	LAGER	SUPPORT
12	4225256	VIJAK	VIS	SCHRAUBE	SCREW
13	4426629	NOSAČ D	SUPPORT	LAGER	SUPPORT
14	4426630	NOSAČ L	SUPPORT	LAGER	SUPPORT
15	4426627	UNUTRASNJI PRAG D	SUPPORT	LAGER	SUPPORT
16	4426628	UNUTRASNJI PRAG L	SUPPORT	LAGER	SUPPORT
17	4425843	PRIKLJUČAK ZA DIZALICU	SUPPORT	LAGER	SUPPORT
18	46629740	BOČNA STRANICA SKLOP D	REVELEMENT	VERKLEIDUNG	PANEL
19	46629596	BOČNA STRANICA KOMPLET	REVELEMENT	VERKLEIDUNG	PANEL
20	46629597	BOČNA STRANICA KOMPLET	REVELEMENT	VERKLEIDUNG	PANEL
21	46639687	BOČNA STRANICA D	REVELEMENT	VERKLEIDUNG	PANEL
22	46639688	BOČNA STRANICA L	REVELEMENT	VERKLEIDUNG	PANEL

UNUTRAŠNJA KAROSERIJA
 COQUE, ELEMENTS INTERIEURS
 WAGENKASTEN – INNENTEILE
 BODY SHELL – INNER ELEMENTS

71.04/2



2002.

23	46660300	BOČNA STRANICA SKLOP D	REVELEMENT	VERKLEIDUNG	PANEL
24	46660301	BOČNA STRANICA L	REVELEMENT	VERKLEIDUNG	PANEL
25	46628484	KONZOLA PODA UZDUŽNA D	SUPPORT	LAGER	SUPPORT
26	46628485	KONZOLA PODA UZDUŽNA L	SUPPORT	LAGER	SUPPORT
27	46628483	NOSAČ DIZALICE	SUPPORT	LAGER	SUPPORT
28	46624922	ČEP ZA OTV NA STUBU	BOUCHON	STOPFEN	PLUG
29	46619043	ČEP NA PODU	BOUCHON	STOPFEN	PLUG
30	46663297	BOČNA STRANICA SKLOP DESNA	REVELEMENT	VERKLEIDUNG	PANEL
31	46663298	BOČNA STRANICA SKLOP LEVA	REVELEMENT	VERKLEIDUNG	PANEL

UNUTRAŠNJA KAROSERIJA
 COQUE, ELEMENTS INTERIEURS
 WAGENKASTEN – INNENTEILE
 BODY SHELL – INNER ELEMENTS

71.04/2



2002.

UNUTRAŠNJA KAROSERIJA
COQUE, ELEMENTS INTERIEURS
WAGENKASTEN – INNENTEILE
BODY SHELL – INNER ELEMENTS

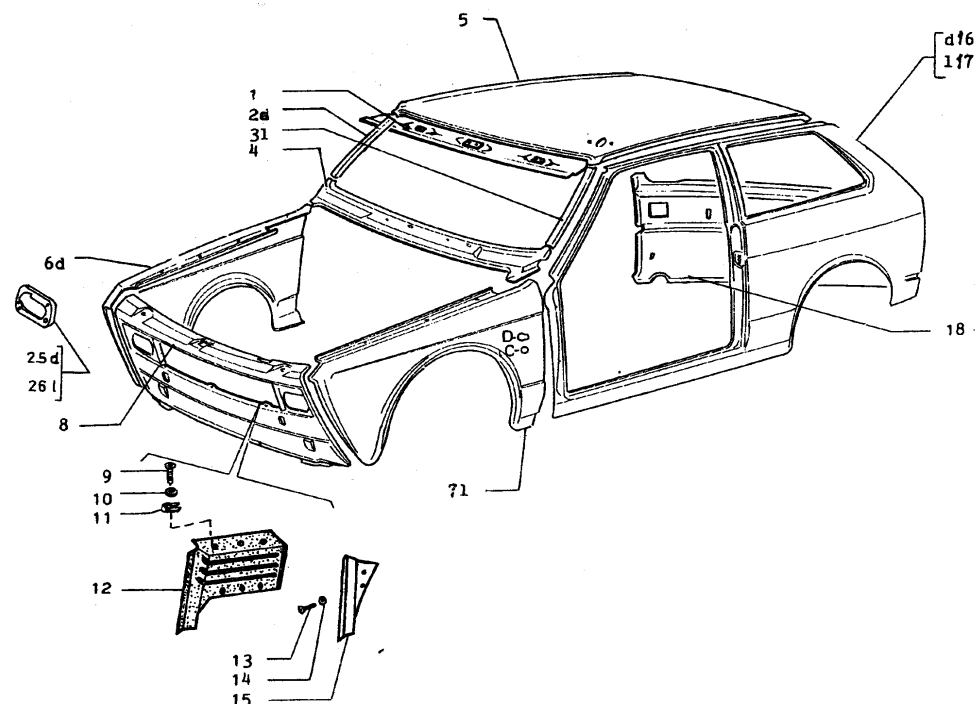
71.04/2



2002.

* *- za vozila sa aluminijumskim hladnjakom
 pour les voitures ayant le radiateur de refroidissement en
 aluminium
 für Fahrzeuge mit alu-kühler
 for the vehicles with the aluminium radiator

#- zbog ugradnje termofomirane obloge krova; a cause du montage du revêtement de toit thermoformé
 wegen thermofomierter dachverkleidungseinbau; due to fitting of a thermo shaped roof lining
 Δ- zbog ugradnje šivene obloge krova; a cause du montage du
 revêtement de toit cousu; wegen genähter dachverkleidungsein-
 bau; due to fitting of a sewed roof lining



19	d	46660300=46660302 (71.04)+46660189+46629855 (73.02)
20	l	46660301=46660303 (71.04)+46660190
21	č	146629597=46629605 (71.04)+46621251
22	c	d46629596=46629604 (71.04)+46626469+46629855 (73.02)
23	D	d46639687=46639689 (71.04)+46626469+46629855 (73.02)
24	D1	46639688=46639690 (71.04)+46621251
27.	d	46663297 = 46629741 (71.04) +46629877+46638781 (73.02/2)
28.	l	46663298 = 46629605 (71.04)+46626504

ŠKOLJKA, SPOLJINI ELEMENTI
 COQUE, ELEMENTS INTERIEURS
 WAGENKASTEN – AUSSENTEILE
 BODY SHELL – OUTER ELEMENTS

71.05/1



2002.

1	4414553	OJAČANJE KROVA PREDNJE	SUPPORT	LAGER	SUPPORT
1	46627035	NOSAČ GORNJI UNUTRAŠNJI	SUPPORT	LAGER	SUPPORT
2	4415364	UGAONIK VETROBRANA L	MONTANT	SAULE	PILLAR
2	46622399	KUTIJA STUBA VETROBRANA D	MONTANT	SAULE	PILLAR
3	4415365	UGAONIK VETROBRANA D	MONTANT	SAULE	PILLAR
3	46622400	KUTIJA STUBA VETROBRANA L	MONTANT	SAULE	PILLAR
4	4424367	OBLOGA ISPOD VETROBRANA	REVETEMENT	VERKLEIDUNG	PANEL
5	4435066	KROV KOMPLET	PAVILLON	DACH	ROOF PANEL
5	46664740	KROV KOMPLET			
5	46627068	KROV SKLOP	PAVILLON	DACH	ROOF PANEL
5	46667027	KROV-SKLOP			
5	46636428	KROV SKLOP	PAVILLON	DACH	ROOF PANEL
5	46664334	KROV LIMENI-SKLOP	PAVILLON	DACH	ROOF PANEL
6	46623132	BLATOBAN PREDNJI DESNI	REVETEMENT	VERKLEIDUNG	PANEL
6	46631837	BLATOBAN PREDNJI SPOLJNI D	REVETEMENT	VERKLEIDUNG	PANEL
6	46632110	PREDNJI BLATOBAN D	REVETEMENT	VERKLEIDUNG	PANEL
7	46623133	BLATOBAN PREDNJI LEVI	REVETEMENT	VERKLEIDUNG	PANEL
7	46631838	BLATOBAN PREDNJI SPOLJNI L	REVETEMENT	VERKLEIDUNG	PANEL
7	46632111	PREDNJI BLATOBAN L	REVETEMENT	VERKLEIDUNG	PANEL
8	46628946	MASKA PREDNJA	GRILLE	KUHLERGITTER	GRILLE
8	46639259	PREDNJA LIMENA OBLOGA -SKLOP	GRILLE	KUHLERGITTER	GRILLE
8	46660314	PREDNJA LIMENA MASKA	GRILLE	KUHLERGITTER	GRILLE
8	46662512	PREDNJA LIMENA OBLOGA -SKLOP	GRILLE	KUHLERGITTER	GRILLE
8	46664003	PREDNJA LIMENA OBLOGA -SKLOP	GRILLE	KUHLERGITTER	GRILLE
9	15687801	VIJAK ZA LIM	VIS	SCHRAUBE	SCREW
10	14496301	PODLOŠKA 10X5X1	RONDELLE	SCHEIBE	WASHER
11	14189776	PLOČICA	PLAQUETTE	PLATTCHEN	PLATE
11	14219390	KOPČA	PLAQUETTE	PLATTCHEN	PLATE
12	46632530	ZAŠTITNIK HLADNJAKA	PROTECTION	ABDECKUNG	SHIELD
12	46641197	ZAŠTITNIK HLADNJAKA	PROTECTION	ABDECKUNG	SHIELD
12	46658037	PRED.ZAŠT.MOTOR.PROSTORA	PROTECTION	ABDECKUNG	SHIELD
13	13275917	VIJAK MGX10	VIS	SCHRAUBE	SCREW
14	10516570	ELAST PODLOŠKA 12 8X7 4X1 8	RONDELLE	SCHEIBE	WASHER
15	46632582	BOČNI ZAŠTITNIK HLADNJAKA	PROTECTION	ABDECKUNG	SHIELD
15	46641191	BOČNI ZAŠTITNIK HLADNJAKA	PROTECTION	ABDECKUNG	SHIELD
16	46626469	BOČNA STRANICA	REVETEMENT	VERKLEIDUNG	PANEL
16	46629877	SPOLJNA OBLOGA STRANICE - D	REVETEMENT	VERKLEIDUNG	PANEL

ŠKOLJKA, SPOLJINI ELEMENTI

COQUE, ELEMENTS INTERIEURS
WAGENKASTEN – AUSSENTEILE
BODY SHELL – OUTER ELEMENTS

71.05/1



2002.

16	46660189	OBLOGA STRANICE SA BLATOBRA	REVETEMENT	VERKLEIDUNG	PANEL
17	46621251	POLUSTRANICA LEVA	REVETEMENT	VERKLEIDUNG	PANEL
17	46626504	OBLOGA STRANICE L	REVETEMENT	VERKLEIDUNG	PANEL
17	46660190	OBLOGA STRANICE SA BLATOBR L	REVETEMENT	VERKLEIDUNG	PANEL
18	46629549	OBLOGA ZADNJA	REVETEMENT	VERKLEIDUNG	PANEL
18	46660521	ZADNJA OBLOGA	REVETEMENT	VERKLEIDUNG	PANEL
19	46660300	BOČNA STRANICA SKLOP D	REVETEMENT	VERKLEIDUNG	PANEL
20	46660301	BOČNA STRANICA L	REVETEMENT	VERKLEIDUNG	PANEL
21	46629597	BOČNA STRANICA KOMPLET	REVETEMENT	VERKLEIDUNG	PANEL
22	46629596	BOČNA STRANICA KOMPLET	REVETEMENT	VERKLEIDUNG	PANEL
23	46639687	BOČNA STRANICA D	REVETEMENT	VERKLEIDUNG	PANEL
24	46639688	BOČNA STRANICA L	REVETEMENT	VERKLEIDUNG	PANEL
25	46622845	NOSAČ FARA D	SUPPORT PROJECT	LAGER	SUPPORT
26	46622846	NOSAČ FARA L	SUPPORT PROJECT	LAGER	SUPPORT
27	46663297	BOČNA STRANICA SKLOP DESNA	REVETEMENT	VERKLEIDUNG	PANEL
28	46663298	BOČNA STRANICA SKLOP LEVA	REVETEMENT	VERKLEIDUNG	PANEL

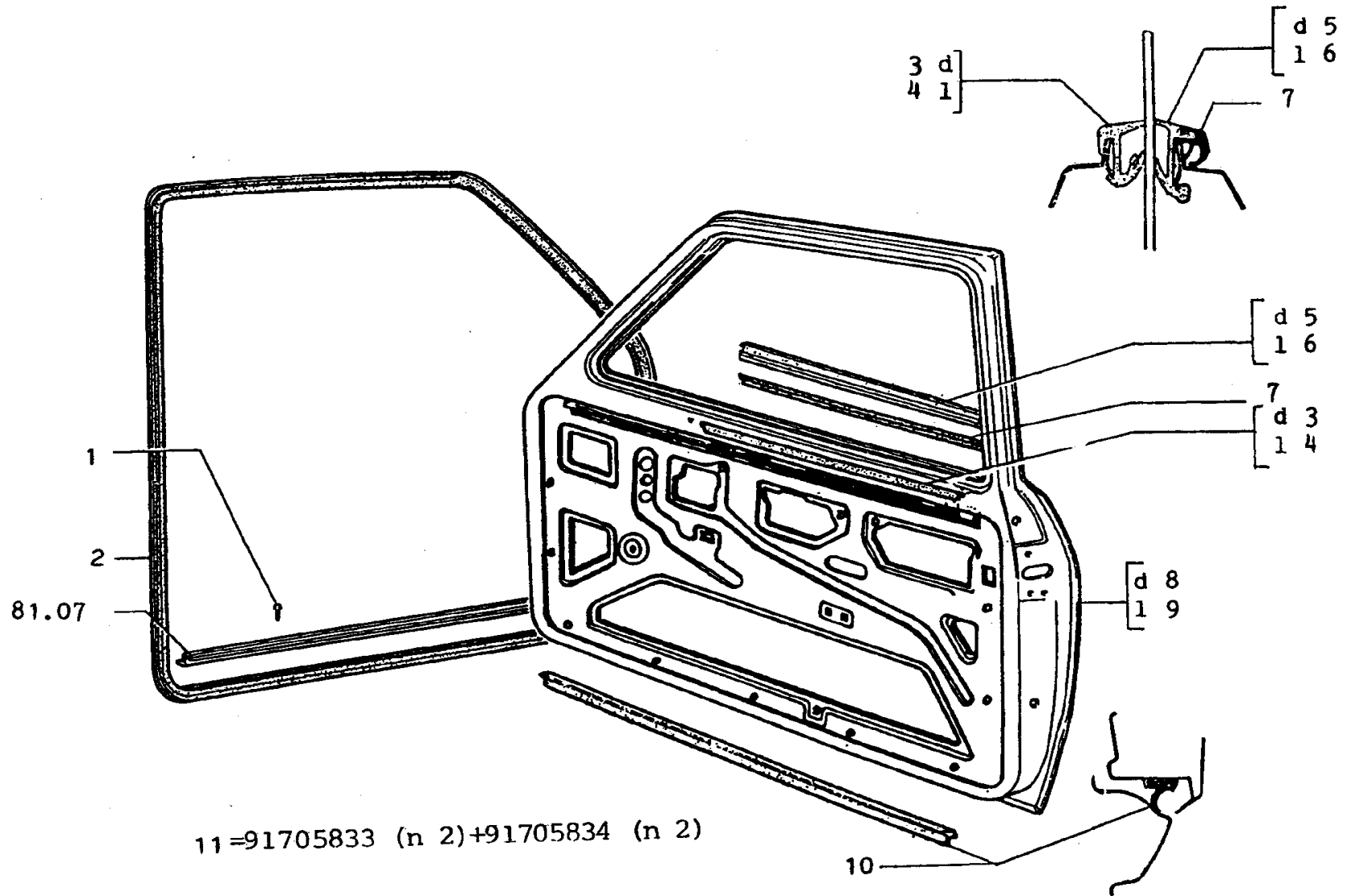


ŠKOLJKA, SPOLJINI ELEMENTI
COQUE, ELEMENTS INTERIEURS
WAGENKASTEN – AUSSENTEILE
BODY SHELL – OUTER ELEMENTS

71.05/1



2002.



PREDNJA BOČNA VRATA
 PORTES AVANT
 VORDERTUREN
 FRONT DOORS

71.09/1



2002.

1	15642607	VIJAK	VIS	SCHRAUBE	SCREW
2	46622502	GUMA ZAPTIVNA VRATA	JOINT	DICHTUNG	GASKET
2	46662077	ZAPTIVAČ BOČNIH VRATA			
2	46667704-5	UNUTRAŠNJI ZAPTIVAČ BOČNIH VRATA			
2	46667707	SPOLJAŠNJI ZAPTIVAČ BOČNIH VRATA			
2	46626705	ZAPTIVAČ OTVORA PREDNJ VRATA	JOINT	DICHTUNG	GASKET
3	4417888	ZAPTIVAČ KLIZNOG STAKL D	JOINT	DICHTUNG	GASKET
3	91705833	PROFIL KLIZNOG STAKLA D	JOINT	DICHTUNG	GASKET
4	4417889	ZAPTIVAČ KLIZNOG STAKLA L	JOINT	DICHTUNG	GASKET
4	91705834	PROFIL KLIZNOG STAKLA	JOINT	DICHTUNG	GASKET
5	4460197	LAJSNA ZA VRATA D	JOINT	DICHTUNG	GASKET
5	91705833	PROFIL KLIZNOG STAKLA D	JOINT	DICHTUNG	GASKET
6	4460198	LAJSNA ZA VRATA L	JOINT	DICHTUNG	GASKET
6	91705834	PROFIL KLIZNOG STAKLA	JOINT	DICHTUNG	GASKET
7	4457683	ZAPTIVNI PROFIL U POJASU VRA	CAOUTCHOUC	PROFILGUMMI	WEATHERSTRIP
8	46627969	KOSTUR I OBLOGA VRATA D	PORTE A CHAR ET P	TUER MIT SCH U SEI	WITH HING AND SHEA
8	46659234	KOSTUR BOČNIH VRATA D	PORTE A CHAR ET P	TUER MIT SCH U SEI	WITH HING AND SHEA
9	46627970	KOSTUR I OBLOGA VRATA L	PORTE A CHAR ET P	TUER MIT SCH U SEI	WITH HING AND SHEA
9	46659235	KOSTUR I OBLOGA VRATA L	PORTE A CHAR ET P	TUER MIT SCH U SEI	WITH HING AND SHEA
10	4454054	PROFIL ZA VRATA OSLOMAC	CAOUTCHOUC	PROFILGUMMI	WEATHERSTRIP
11	91705832	PROFIL ZA KLIZNO STAKLO GARN	CAOUTCHOUC	PROFILGUMMI	WEATHERSTRIP

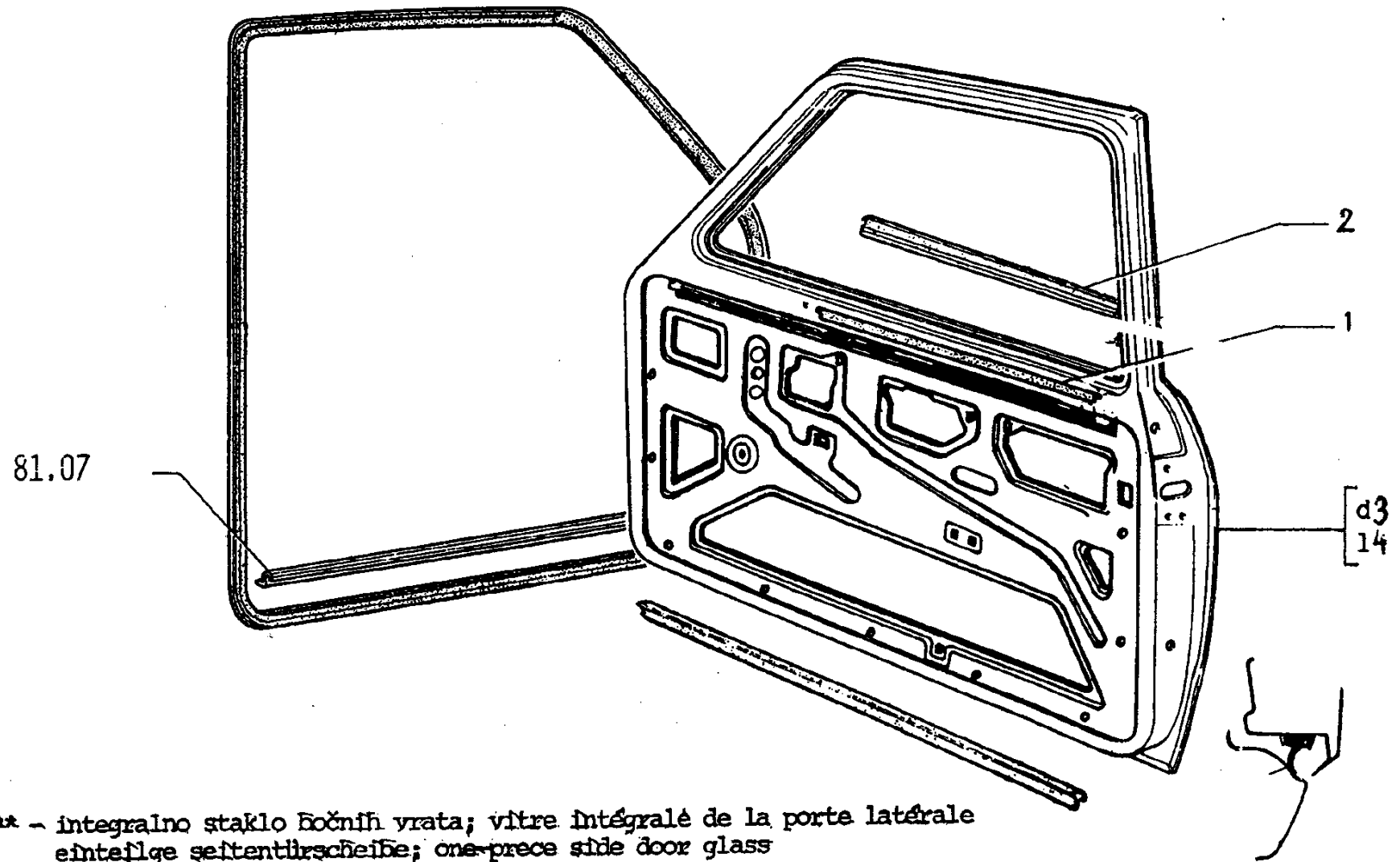
PREDNJA BOČNA VRATA

PORTES AVANT
VORDERTUREN
FRONT DOORS

71.09/1



2002.



** - integralno staklo bočnih vrata; vitre intégrale de la porte latérale
 einteilige seitentürscheibe; one-piece side door glass

PREDNJA BOČNA VRATA
 PORTES AVANT
 VORDERTUREN
 FRONT DOORS

71.09/2



2002.

1	46629003	PROFIL D	PROFILE	PROFIL	CHANNEL
2	46660031	SP.ZAPT.U POJASU VRATA	PROFILE	PROFIL	CHANNEL
3	46659991	KOSTUR VRATA D	PORTE	TUR	DOOR
3	46663073	KOSTUR VRATA - D	PORTE	TUR	DOOR
3	46663700	KOSTUR VRATA - D	PORTE	TUR	DOOR
3	46664173	KOSTUR VRATA - D			
3	46662805	KOSTUR VRATA - D			
3	46666747	KOSTUR VRATA - D			
4	46659992	KOSTUR VRATA L	PORTE	TUR	DOOR
4	46663074	KOSTUR VRATA - L	PORTE	TUR	DOOR
4	46663701	KOSTUR VRATA - L	PORTE	TUR	DOOR
4	46664174	KOSTUR VRATA - L			
4	46662806	KOSTUR VRATA - L			
4	46666748	KOSTUR VRATA - L			

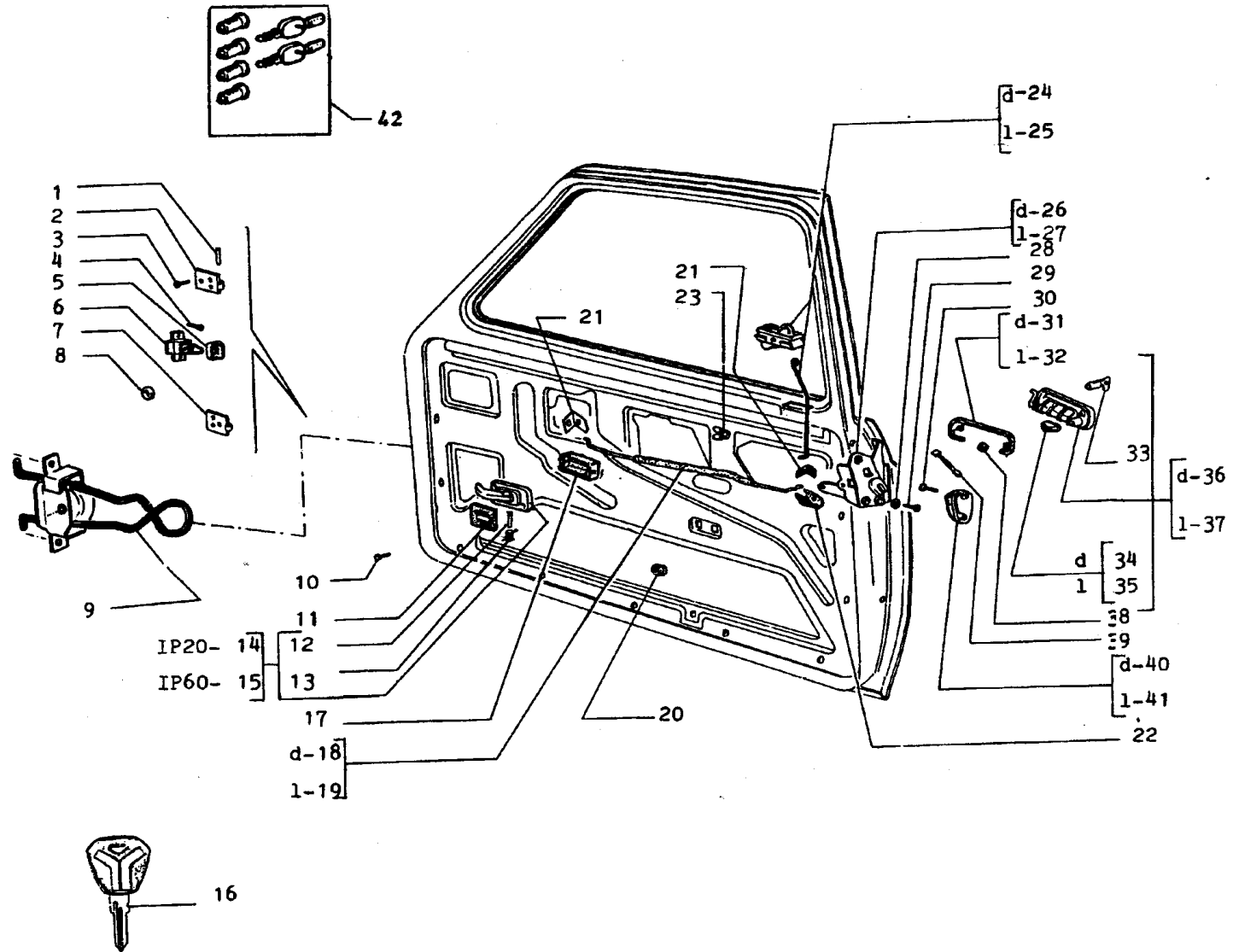
PREDNJA BOČNA VRATA

PORTES AVANT
VORDERTUREN
FRONT DOORS

71.09/2



2002.



PREDNJA BOČNA VRATA
 PORTES AVANT
 VORDERTUREN
 FRONT DOORS

71.09/3



2002.

S 46622901	KOMPLET RUČICA	GARNITURES	BELAGE	PADS
S 46630422	UPARENE SPOLJNE RUČ SA BRAV	GARNITURES	BELAGE	PADS
S 46634700	UPARENE RUČICE SA BRAVOM	GARNITURES	BELAGE	PADS
S 46634701	SPOLJNE RUČICE SA BRAVOM	GARNITURES	BELAGE	PADS
1 4331448	OSOVINICA ŠARKE ZA VRATA	AXE	BOLZEN	PIN
2 4380802	ŠARKA VRATA NEPOKRETN	CHARNIERE	SCHARNIER	HINGE
3 4335312	ZAVRTANJ	VIS	SCHRAUBE	SCREW
4 13836071	ZAVRTANJ ZA LEPTIR	VIS	SCHRAUBE	SCREW
5 4186666	UMETAK	RUBAN	BAND	BAND
6 4434588	ZAUSTAVNA POLUGA ZA VRATA	LEVIER	HEBEL	LEVER
7 4380802	ŠARKA VRATA NEPOKRETN	CHARNIERE	SCHARNIER	HINGE
8 4252982	TOČKIČ GRANIČNIKA VRATA	POULIE	SEILROLLE	SHEAVE
9 46622981	ZAUSTAVNA POLUGA VRATA	LEVIER	HEBEL	LEVER
10 17671207	VIJAK	VIS	SCHRAUBE	SCREW
11 4294235	ZAPTIVAČ RUČICE ZA OTV VRATA	JOINT	DICHTUNG	GASKET
12 4133879	OSOVINICA RUČICE VRATA	AXE	BOLZEN	PIN
13 4272876	OPRUGA RUČICE VRATA	RESSORT	FEDER	SPRING
14 46620604	RUČICA ZA OTVAR VRATA IP 20	POIGNEE	GRIFF	HANDLE
15 46620605	RUČICA ZA OTVAR VRATA IP 60	POIGNEE	GRIFF	HANDLE
15 46620605	RUČICA ZA OTVARANJE VRATA			
15 1657632	PRENOSNA RUČICA ZA OTVARANJE VRATA			
15 46632164	PRENOSNA RUČICA VRATA			
16 46600854	NENAREZANI KLJUC	CLE	SCHLUESSEL	KEY
17 4421110	ULOŽAK RUČICE VRATA GUMENI	RONDELLE	SCHEIBE	WASHER
18 4420136	ŠIPKA OSIG BRAVE VRATA D	TIRANT	STANGE	ROD
19 4420139	ŠIPKA OSIGUR BRAVE VRATA L	TIRANT	STANGE	ROD
19 46666811-2	POVRATNA POLUGA BRAVE			
20 4301906	ZAPTIVAČ ZA PROL PROVODNIKA	JOINT	DICHTUNG	GASKET
21 4109896	GRANIČNIK BRAVICE VRATA	LINGUET	SCHEIBENFEDER	KEY
22 14578082	OPRUŽICA 3X2,3	ETRIER	HALTER	BRACKET
22 14578083	STEGA ZA VEZU POLUGE TASTERA	ETRIER	HALTER	BRACKET
23 14569680	OPRUŽICA 012	LINGUET	SCHEIBENFEDER	KEY
24 4454140	TASTER ZA ZAKLJUČAK VRATA	TIRANTE ARRET	TUERSPANNER	DOOR CHECK
25 4454141	TASTER ZA ZAKLJUČAK VRATA	TIRANTE ARRET	TUERSPANNER	DOOR CHECK
26 4454419	BRAVA PRED VRATA D	SERRURE	SCHLOSS	LOCK
27 4454420	BRAVA PRED VRATA L	SERRURE	SCHLOSS	LOCK
27 46663218-9	BRAVE BOČNIH VRATA D i L			

PREDNJA BOČNA VRATA

PORTES AVANT
VORDERTUREN
FRONT DOORS

71.09/3



2002.

28	12606877	PODLOŠKA	RONDELLE	SCHEIBE	WASHER
29	13312727	VIJAK	VIS	SCHRAUBE	SCREW
30	13304011	VIJAK SA KRST UREZOM M8X35	VIS	SCHRAUBE	SCREW
31	4201847	ZAPTIVAČ BRAVE VRATA D	JOINT	DICHTUNG	GASKET
32	4201848	ZAPTIVAČ BRAVE VRATA L	JOINT	DICHTUNG	GASKET
33	46622898	KLJUC SA BURENCETOM	CLE	SCHLUESSEL	KEY
34	4178140	OSIGURAČ BRAVE VRATA D	RONDELLE FREIN	SICHERUNGSTING	LOCKWASHER
35	4178141	OSIGURAČ BRAVE VRATA L	RONDELLE FREIN	SICHERUNGSTING	LOCKWASHER
36	46622905	SPOLJNA RUČICA BRAVE	POIGNEE	GRIFF	HANDLE
37	46622906	SPOLJNA RUČICA BRAVE	POIGNEE	GRIFF	HANDLE
37	1658248-9	SPOLJNA RUČICA ZA OTVARANJE BOČNIH VRATA			
38	13831801	NAVRTKA	ECROU	MUTTER	NUT
39	4417900	ŠIPKA BRAVE SPOLJNE	TIGE	STANGE	ROD
40	4222578	ZUB BRAVE DESNI	GOCHE	GESPERRE	STRIKER PLATE
41	4222579	ZUB BRAVE LEVI	GOCHE	GESPERRE	STRIKER PLATE
42	91708166	GARNITURA 4BURENCA I 2KLJUČA	POCHETTE-CONTENANT	AUSRUCS BESTEH AUS	KIT-CONSISTING OF

PREDNJA BOČNA VRATA

PORTES AVANT
VORDERTUREN
FRONT DOORS

71.09/3



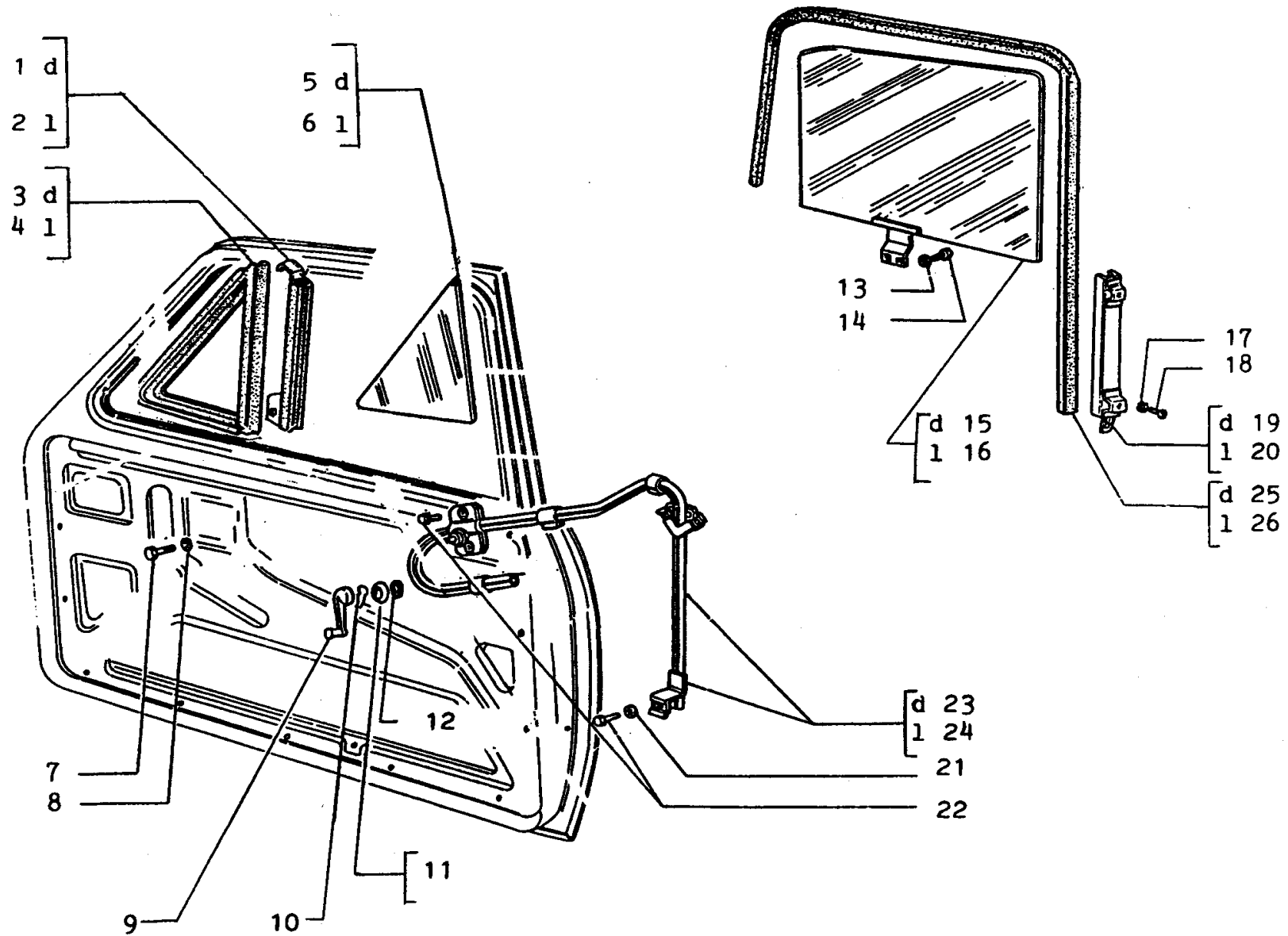
2002.

PREDNJA BOČNA VRATA
PORTES AVANT
VORDERTUREN
FRONT DOORS

71.09/3



2002.



PREDNJA BOČNA VRATA
 PORTES AVANT
 VORDERTUREN
 FRONT DOORS

71.09/4



2002.

1	4452371	CENTRALNI STUBIĆ D	MONTANT	SAULE	PILLAR
2	4452372	CENTRALNI STUBIĆ L	MONTANT	SAULE	PILLAR
3	4411372	PROFIL GUMENI	CAOUTCHOUC	PROFILGUMMI	WEATHERSTRIP
4	46622039	GUMENI PROFIL FIKSNOG STAKLA	CAOUTCHOUC	PROFILGUMMI	WEATHERSTRIP
5	4409865	TROKUT STAKLO FIKSNO D	GLACE	GLASSCHEIBE	GLASS
6	4409866	TROKUT STAKLO FIKSNO	GLACE	GLASSCHEIBE	GLASS
7	10979421	ZAVRTANJ M6X10	VIS	SCHRAUBE	SCREW
8	12598271	PODLOŠKA ELASTIČNA	RONDELLE	SCHEIBE	WASHER
9	46620624	RUČICA PODIZAČA STAKLA IP 60	POIGNEE	GRIFF	HANDLE
9	46622569	<u>RUČICA PODIZAČA STAKLA</u>			
9	1657810	<u>RUČICA PODIZAČA STAKLA</u>			
9	1657630	<u>RUČICA PODIZAČA STAKLA</u>			
9	91709053	<u>RUČICA PODIZAČA STAKLA</u>			
10	4138439	OPRUGA ZA PODIZAČ STAKLA	AGRAFE	KLEMMSTUCK	CLIP
11	46620656	PRSTEN RUČICE IP 60	BAGUE	RING	RING
12	46634092	ZAPTIVAČ VRATA	JOINT	DICHTUNG	GASKET
13	12598271	PODLOŠKA ELASTIČNA	RONDELLE FREIN	SICHERUNGSRING	LOCKWASHER
14	10979411	ZAVRTANJ	VIS	SCHRAUBE	SCREW
15	4411368	STAKLO VRATA D	GLACE	GLASSCHEIBE	GLASS
16	4411369	STAKLO BOČNIH VRATA L	GLACE	GLASSCHEIBE	GLASS
17	12599071	PODLOŠKA	RONDELLE	SCHEIBE	WASHER
18	14778707	VIJAK M6X10	VIS	SCHRAUBE	SCREW
19	4417890	VOĐICA STAKLA VRATA D	CAOUTCHOUC	PROFILGUMMI	WEATHERSTRIP
20	4417891	VOĐICA STAKLA VRATA L	CAOUTCHOUC	PROFILGUMMI	WEATHERSTRIP
21	10979411	ZAVRTANJ	RONDELLE	SCHEIBE	WASHER
22	15896411	NAVRTKA M5	VIS	SCHRAUBE	SCREW
23	4419573	PODIZAČ STAKLA	LEVE GLACE	KURBELAPPARAT	WINDOW REGULATOR
24	4419574	PODIZAČ STAKLA	LEVE GLACE	KURBELAPPARAT	WINDOW REGULATOR
24	46658743-4	<u>PODIZAČ STAKLA-KOMPLET</u>			
24	46662189-90	<u>PODIZAČ STAKLA-KOMPLET</u>			
24	46666808-9	<u>PODIZAČ STAKLA-KOMPLET</u>			
25	4420140	PROFIL GUMENI	CAOUTCHOUC	PROFILGUMMI	WEATHERSTRIP
26	46621325	ZAPTIVAČ KLIZNOG STAKLA L	CAOUTCHOUC	PROFILGUMMI	WEATHERSTRIP
26	46666101-2	<u>ZAPTIVAČ KLIZNOG STAKLA</u>			

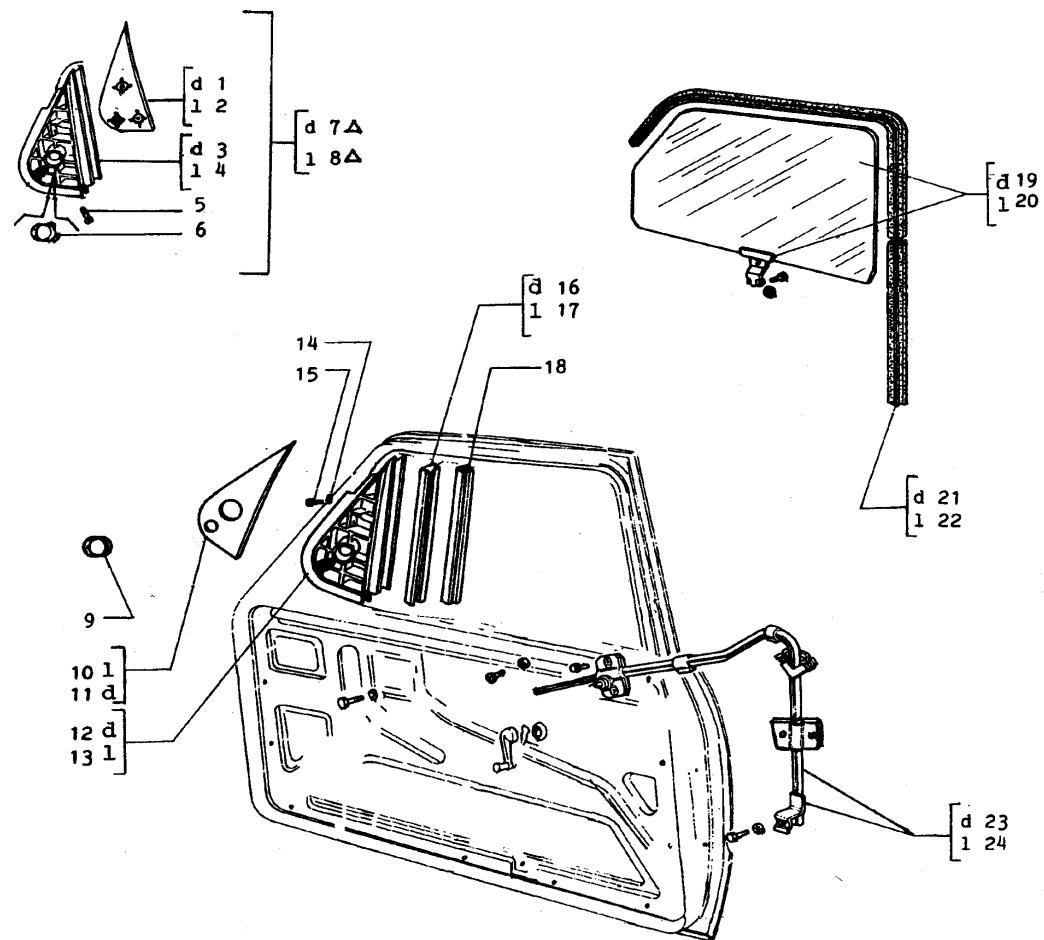
PREDNJA BOČNA VRATA

PORTES AVANT
VORDERTUREN
FRONT DOORS

71.09/4



2002.



- ** - integralno staklo bočnih vrata; vitre intégrale de la porte latérale;
einteilige seitentürscheibe; one piece side door glass
- △ - za vozila sa retrovizorom sa spoljašnjom komandom; pour les voitures ayant rétroviseur
avec la commande extérieure; für fahrzeuge mit aussengesteuertem rückblickspiegel;
for the vehicles with a rear view mirror with an outside control

PREDNJA BOČNA VRATA **
PORTES AVANT
VORDERTUREN
FRONT DOORS

71.09/5



2002.

1	46635191	SPOLJAŠNJA OBLOGA UMETKA D	RONDELLE	SCHEIBE	WASHER
2	46635192	SPOLJAŠNJA OBLOGA UMETKA L	RONDELLE	SCHEIBE	WASHER
3	46635127	UMETAK STAKLA D	RUBAN	BAND	BAND
4	46635128	UMETAK STAKLA L	RUBAN	BAND	BAND
5	46633786	SAMOUREZUJUĆI VIJAK 4,2X40	VIS	SCHRAUBE	SCREW
6	46635189	UNUTRAŠNJA OBLOGA UMETKA	RONDELLE	SCHEIBE	WASHER
7	46635193	SKLOP UMETKA KLIZ STAKLA D	RUBAN	BAND	BAND
8	46635194	SKLOP UMETKA KLIZ STAKLA L	RUBAN	BAND	BAND
9	46623218	PODLOŠKA ZA VEZU RETROVIZORA	RONDELLE	SCHEIBE	WASHER
10	46630625	OBLOGA OGLEDALA UNUTRAŠNJA	RONDELLE	SCHEIBE	WASHER
11	46630626	OBLOGA OGLEDALA UNUTRAŠNJA	RONDELLE	SCHEIBE	WASHER
12	46628339	NOSAČ RETROVIZORA U PR UG VR	SUPPORT	LAGER	SUPPORT
13	46628340	NOSAČ RETROVIZORA U UG VR L	SUPPORT	LAGER	SUPPORT
14	4348824	STEGICA	RONDELLE	SCHEIBE	WASHER
15	15688001	ZAVRTANJ	VIS	SCHRAUBE	SCREW
16	46628996	VOĐICA KLIZNOG STAKLA PR D	CAOUTCHOUC	PROFILGUMMI	WEATHERSTRIP
17	46628997	VOĐICA STAKLA PREDNJA L	CAOUTCHOUC	PROFILGUMMI	WEATHERSTRIP
18	46629379	PROFIL PRED VOĐICE KLIZ STAK	JOINT	DICHTUNG	GASKET
19	46628982	KLIZNO STAKLO D	GLACE	GLASSCHEIBE	GLASS
20	46628983	KLIZNO STAKLO L	GLACE	GLASSCHEIBE	GLASS
21	46629001	ZAPTIVNI PROFIL D	PROFILE GLACE	GLASS/SCHIENE	CHANNEL GLASS
22	46629002	ZAPTIVNI PROFIL L	PROFILE GLACE	GLASS/SCHIENE	CHANNEL GLASS
23	46631767	PODIZAČ STAKLA D	LEVE GLACE	KURBELAPPARAT	WINDOW REGULATOR
24	46631768	PODIZAČ STAKLA L	LEVE GLACE	KURBELAPPARAT	WINDOW REGULATOR

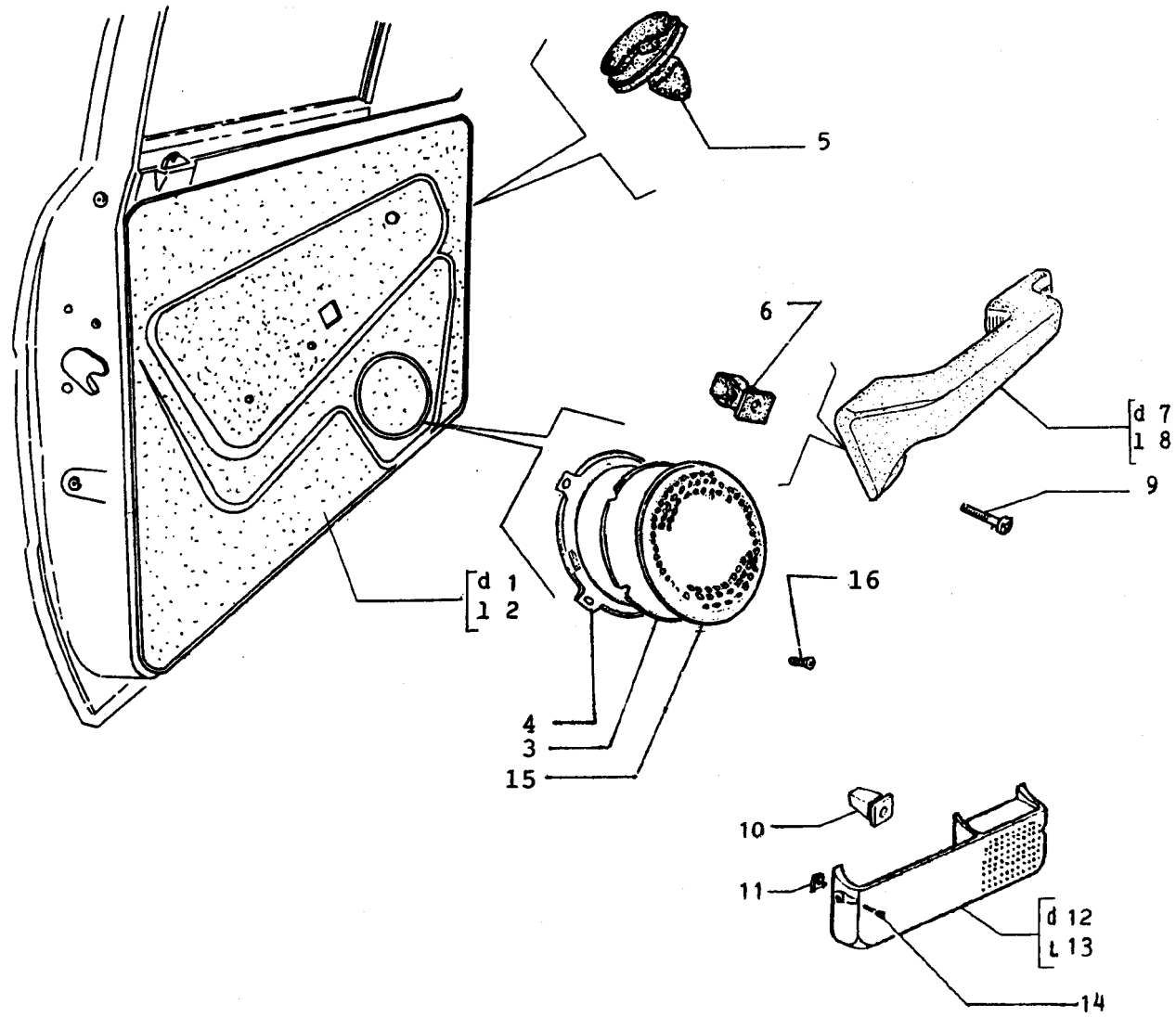
PREDNJA BOČNA VRATA **

PORTES AVANT
VORDERTUREN
FRONT DOORS

71.09/5



2002.



PREDNJA BOČNA VRATA
 PORTES AVANT
 VORDERTUREN
 FRONT DOORS

71.09/6



2002.

1	46662379	UNUT OBLOGA VRATA D	REVETEMENT	VERKLEIDUNG	PANEL
1	46662452	OBLOGA VRATA UNUTRAŠNJA	REVETEMENT	VERKLEIDUNG	PANEL
1	46663258	UNUT OBLOGA VRATA-SIVA D	REVETEMENT	VERKLEIDUNG	PANEL
1	46663302	UNUTRASNJA OBLOGA VRATA	REVETEMENT	VERKLEIDUNG	PANEL
1	46663705	UNUTRAŠNJA OBLOGA VRATA	REVETEMENT	VERKLEIDUNG	PANEL
1	46663713	UNUTRASNJA OBLOGA VRATA	REVETEMENT	VERKLEIDUNG	PANEL
1	46663936	UNUTR OBLOGA VRATA DESNA	REVETEMENT	VERKLEIDUNG	PANEL
1	46664477	UNUTRASNJA OBLOGA VRATA D	REVETEMENT	VERKLEIDUNG	PANEL
2	46662380	UNUTR OBLOGA VRATA L	REVETEMENT	VERKLEIDUNG	PANEL
2	46662453	OBLOGA VRATA UNUTRAŠNJA	REVETEMENT	VERKLEIDUNG	PANEL
2	46663259	UNUT OBLOGA VRATA-SIVA L	REVETEMENT	VERKLEIDUNG	PANEL
2	46663303	UNUTRASNJA OBLOGA VRATA	REVETEMENT	VERKLEIDUNG	PANEL
2	46663706	UNUTRAŠNJA OBLOGA VRATA	REVETEMENT	VERKLEIDUNG	PANEL
2	46663714	UNUTRASNJA OBLOGA VRATA	REVETEMENT	VERKLEIDUNG	PANEL
2	46665627-32	<u>UNUTRAŠNJA OBLOGA VRATA</u>			
2	91708641-5	<u>UNUTRAŠNJA OBLOGA VRATA</u>			
2	46665030	<u>UNUTRAŠNJA OBLOGA VRATA</u>			
2	91708642-6	<u>UNUTRAŠNJA OBLOGA VRATA</u>			
2	1657843-4	<u>UNUTRAŠNJA OBLOGA VRATA</u>			
2	1658213-4	<u>UNUTRAŠNJA OBLOGA VRATA</u>			
2	46666008-9	<u>INSERT OBLOGE VRATA</u>			
2	46666801-2	<u>MREŽICA OBLOGE VRATA</u>			
2	46663937	UNUTRAŠNJA OBLOGA VRATA L	REVETEMENT	VERKLEIDUNG	PANEL
2	46664478	UNUTRSNJA OBLOGA VRATA L	REVETEMENT	VERKLEIDUNG	PANEL
3	46620874	ODSTOJNI PRSTEN ZVUČNIKA	BAGUE	RING	RING
4	46620873	NOSEĆI PRSTEN ZVUČNIKA	RONDELLE	SCHEIBE	WASHER
5	4399987	KOPČA ZA OBLOGU VRATA	AGRAFE	KLEMMSUCK	CLIP
6	46625155	ČAURA ZA VIJAK NASL ZA RUKE	AGRAFE	KLEMMSUCK	CLIP
7	46638399	NASLON RUKE NA VRATIMA D	ACCOUDOIR	ARMLEHNE	ARMREST
8	46638400	NASLON RUKE NA VRATIMA L	ACCOUDOIR	ARMLEHNE	ARMREST
8	46638397-8	<u>NASLON ZA RUKE</u>			
8	1657662-3	<u>NASLON ZA RUKE D i L</u>			
8	1657849-50	<u>NASLON ZA RUKE D i L</u>			
9	15904907	VIJAK ZA LIM	VIS	SCHRAUBE	SCREW

PREDNJA BOČNA VRATA

PORTES AVANT
VORDERTUREN
FRONT DOORS

71.09/6



2002.

10	14202985	KOPČA	AGRAFE	KLEMMSUCK	CLIP
11	4369036	PRSTEN OSLONI	BAGUE	RING	RING
12	82414800	KASETA NA OBLOZI VRATA D	PORTE-OBJETS	ABLAGE	UTILITY HOLDER
13	82415957	KASETA NA OBLOZI VRATA L	PORTE-OBJETS	ABLAGE	UTILITY HOLDER
14	15903407	VIJAK	VIS	SCHRAUBE	SCREW
15	46636987	MASKA ZVUCNIKA	GRILLE	GITTER	GRILLE
15	46660580	MASKA ZVUČNIKA	GRILLE	GITTER	GRILLE
15	46665055	MASKA ZVUČNIKA			
15	1657661	MASKA ZVUČNIKA			
15	1657978	MASKA ZVUČNIKA			
16	13298011	VIJAK	VIS	SCHRAUBE	SCREW

PREDNJA BOČNA VRATA

PORTES AVANT
VORDERTUREN
FRONT DOORS

71.09/6



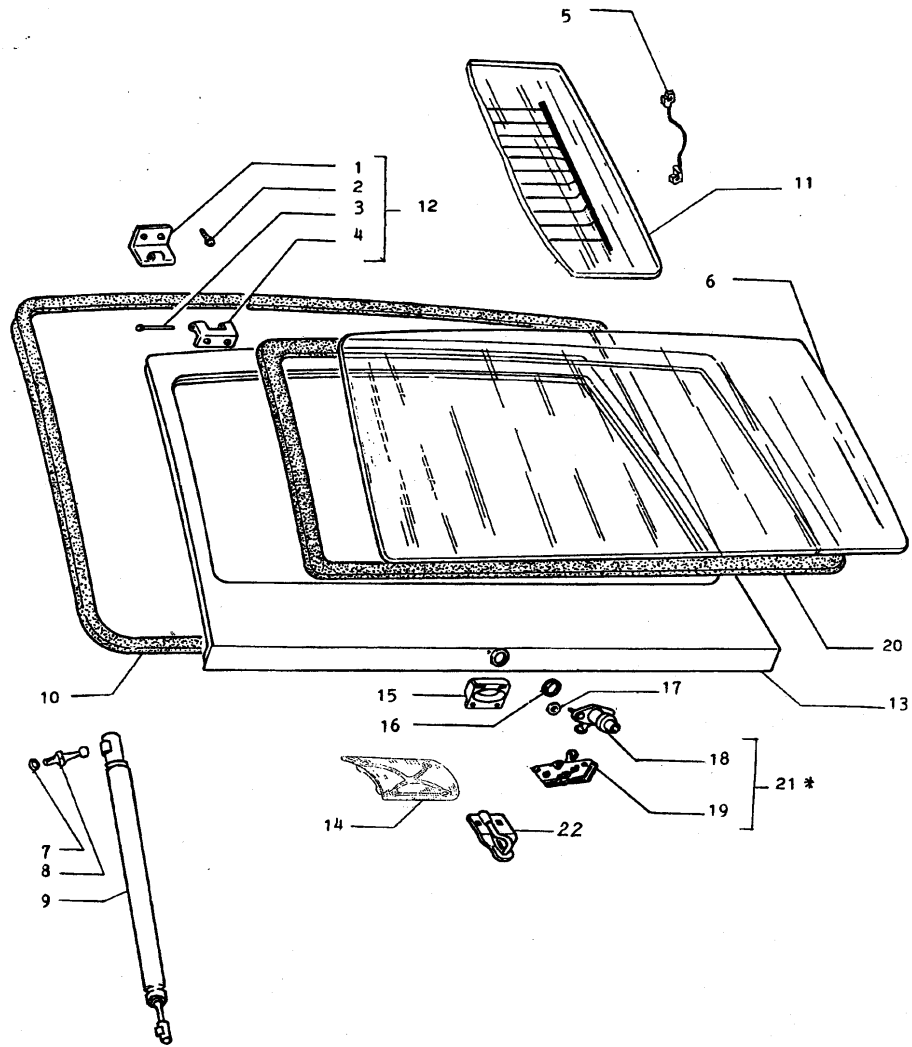
2002.

PREDNJA BOČNA VRATA
PORTES AVANT
VORDERTUREN
FRONT DOORS

71.09/6



2002.



* - videti-voir-siehe-see Pgr. 71.09

ZADNJA VRATA
 PORTES ARRIERE
 HECKTUR
 BACK DOORS

71.15



2002.

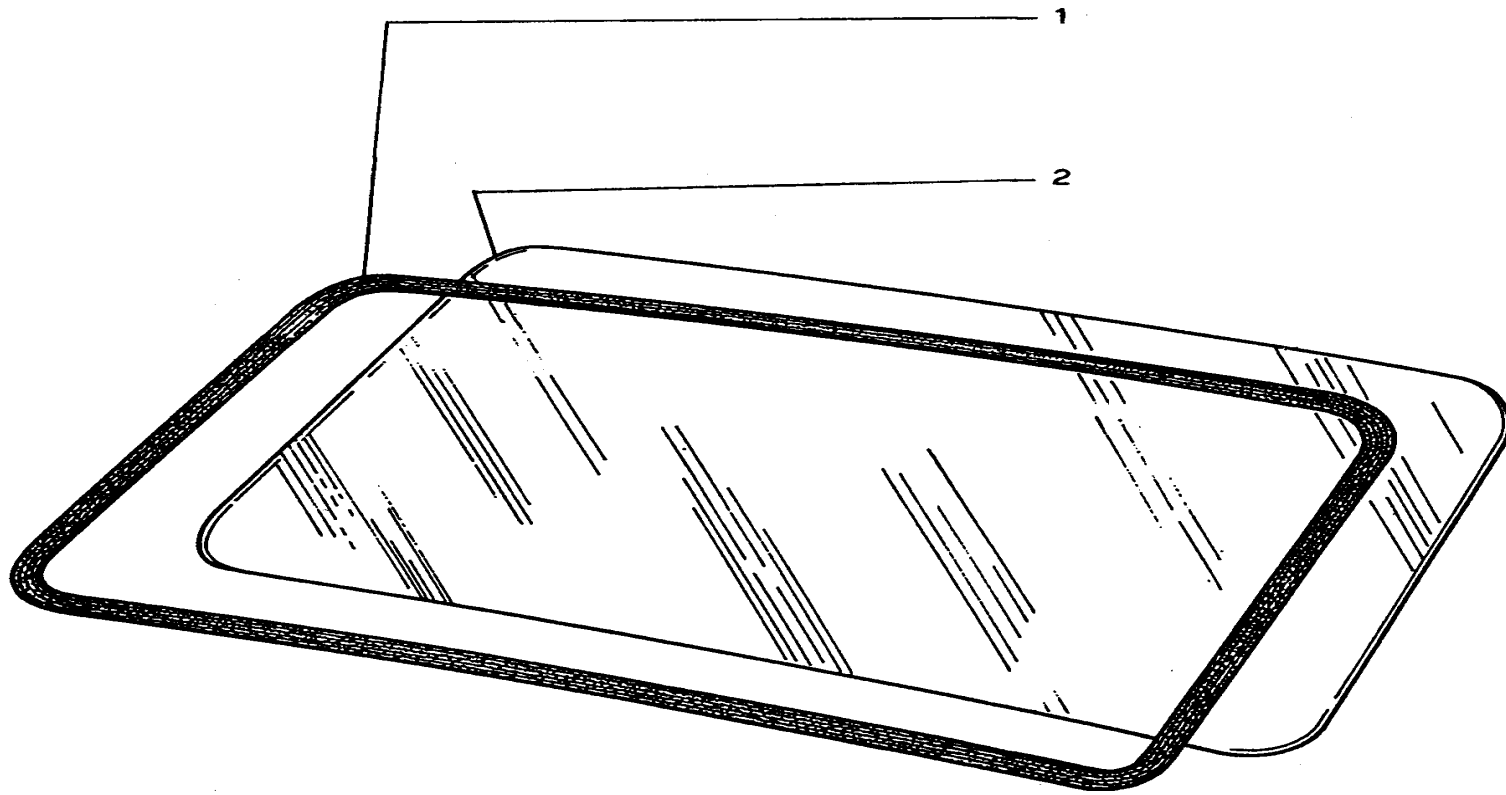
1	1615935	SARNIR NEPOKRETNI	CHARNIERE	SCHARNIER	HINGE
2	13838071	ZAVRTANJ	VIS	SCHRAUBE	SCREW
3	1615936	OSOVINICA NOSAČA ZAD VRATA	VIS	SCHRAUBE	SCREW
4	1615934	SARNIR POKRETNI	CHARNIERE	SCHARNIER	HINGE
5	46624115	PROVODNIK ZA GREJAČ STAKLA	CABLE	LEITUNG	CABLE
6	4403003	STAKLO	GLACE	GLASSCHEIBE	GLASS
7	10519607	PODLOŠKA	RONDELLE	SCHEIBE	WASHER
8	46621976	SPEC VIJAK ZA PRIČVR AMORTIZ	VIS	SCHRAUBE	SCREW
9	46639075	PODUPIRAČ ZADNJIH VRATA	AMOTRISSEUR	STOSSDAMPFER	SHOCK ABSORBER
10	46625438	GUMA ZAPTIVNA ZADNJIH VRATA	CAOUTCHOUC	PROFILGUMMI	WEATHERSTRIP
10	46627591	ZAPTIVNI PROFIL ZAD VRATA	CAOUTCHOUC	PROFILGUMMI	WEATHERSTRIP
10	46622503	ZAPTIVAČ ZADNJIH VRATA			
10	46662081	ZAPTIVAČ ZADNJIH VRATA			
11	46627036	TERMIČKO STAKLO	GLACE	GLASSCHEIBE	GLASS
11	46666241	ZADNJE STAKLO SA GREJAČEM			
11	46627777	TERMIČKO STAKLO	GLACE	GLASSCHEIBE	GLASS
12	1615933	ŠARNIR ZADNJIH VRATA	CHARNIERE COMP	SCHARNIER KOMP	HINGE COMP
13	46625331	VRATA ZADNJA	PORTE	TUR	DOOR
13	46626072	ZADNJA VRATA SKLOP	PORTE	TUR	DOOR
13	46660304	KOSTUR ZADNJIH VRATA	PORTE	TUR	DOOR
14	4423368	ZAŠTITNIK MOTORA BRIS ZAD ST	PROTECTION	ABDECKUNG	SHIELD
15	4425175	POKRIVAC OTVORA ZA BRAVU	COUVERCLE	DECKEL	COVER
16	4427042	ZAPTIVAČ BRAVE POKL PRTLJAŽN	JOINT	DICHTUNG	GASKET
17	12643701	PODLOŠKA 18X6 4X1 6	RONDELLE	SCHEIBE	WASHER
18	46622899	BRAVICA ZA ZAKLJUČAVANJE	SERRURE	SCHLOSS	LOCK
19	4425170	MEHANIZAM BRAVE ZAD VRATA	SERRURE	SCHLOSS	LOCK
20	46627557	ZAPTIVNI PROFIL ZAD VRATA	CAOUTCHOUC	PROFILGUMMI	WEATHERSTRIP
20	46660261	ZAPTIVNA GUMA STAKLA ZAD VRA	CAOUTCHOUC	PROFILGUMMI	WEATHERSTRIP
21	46622908	BRAVICA ZA ZAKLJUČAVANJE	GACHE	GESPERRE	STRIKER-PLATE
22	91705163	ZUB BRAVE POKLOPCA PRTLJAŽN	GOCHE	GESPERRE	STRIKER PLATE

ZADNJA VRATA
PORTES ARRIERE
HECKTUR
BACK DOORS

71.15



2002.



VETROBRAN
PARE BRISE
WINDSCHUTZSCHEIBE
WINDSHIELD


71.18

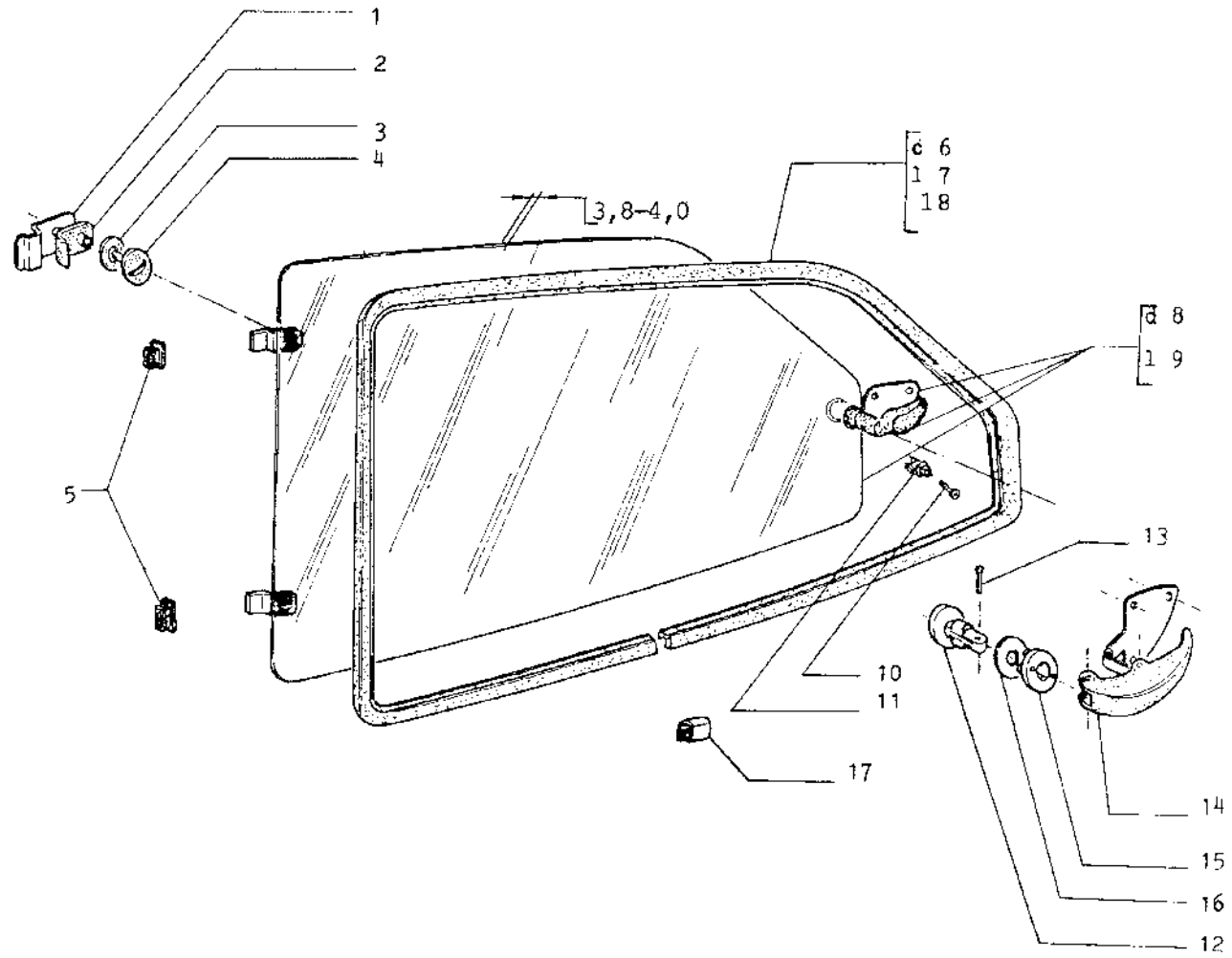


2002.

1 46621204	ZAPTIVNA GUMA VOZ STAKLA	CAOUTCHOUC	PROFILGUMMI	WEATHERSTRIP
1 46660262	ZAPTIVNA GUMA VETROBRANA	CAOUTCHOUC	PROFILGUMMI	WEATHERSTRIP
2 4405031	VOZAČKO STAKLO	GLACE	GLASSCHEIBE	GLASS
2 46666242	<u>STAKLO VETROBRANA</u>			

	VETROBRAN PARE BRISE WINDSCHUTZSCHEIBE WINDSHIELD	71.18
		 2002.

	<p>VETROBRAN PARE BRISE WINDSCHUTZSCHEIBE WINDSHIELD</p>	71.18	
			2002.



BOČNI PROZOR
 BAIE DE CUSTODE
 SEITENFENSTER
 REAR QUARTER WINDOW

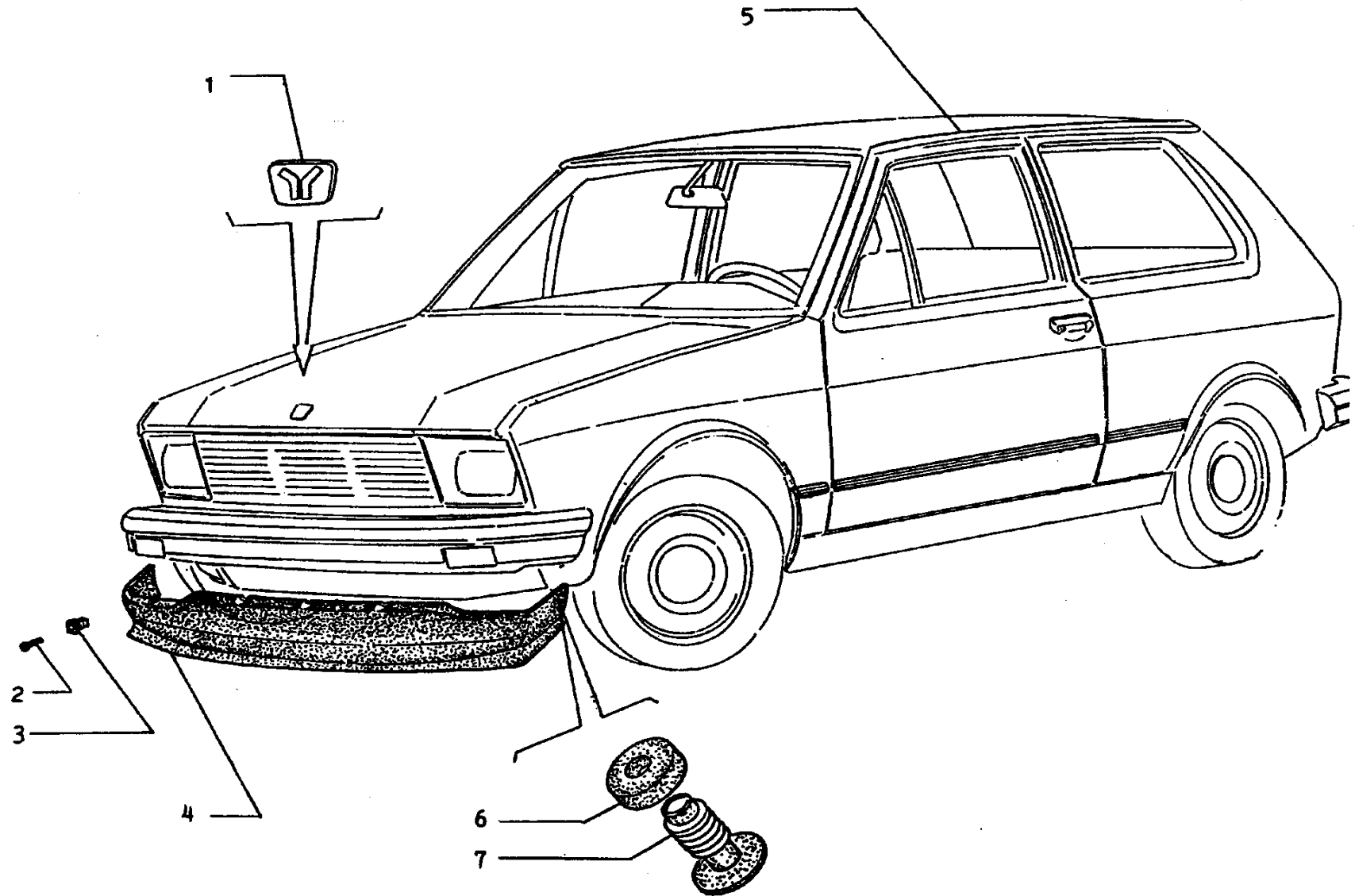
71.19/2



2002.

1	4376750	PLOČICA ZGLOBA	PLAQUETTE	PLATTCHEN	PLATE
2	46626029	ZAPTIVAČ ZA PLOČICU BOČ PROZ	JOINT	DICHTUNG	GASKET
3	4376755	PODMETAČ ŠARNIRA BOČ STAKLA	RONDELLE	SCHEIBE	WASHER
4	4376754	OSOVINICA BOČ OTVAR PROZORA	VIS	SCHRAUBE	SCREW
4	46659217	VIJAK ZA VEZU PLOČ.RUKAVCA	VIS	SCHRAUBE	SCREW
5	4254944	ZAPTIVNA GUMA BOČN PROZORA	CAOUTCHOUC	PROFILGUMMI	WEATHERSTRIP
6	46621067	ZAPTIVAČ PROZORA D	JOINT	DICHTUNG	GASKET
7	46621068	ZAPTIVAČ PROZORA L	JOINT	DICHTUNG	GASKET
8	46626034	STAKLO SKLOP BOČ OTV PROZ	GLACE	GLASSCHEIBE	GLASS
9	46626035	STAKLO SKLOP L BOČ OTV PROZ	GLACE	GLASSCHEIBE	GLASS
9	46626064-5	<u>BOČNO OTKLONO STAKLO L.i D.</u>			
9	46666239-40	<u>STAKLO BOČNOG PROZORA-OTKLONO STAKLO</u>			
10	15674307	VIJAK	VIS	SCHRAUBE	SCREW
11	14202985	KOPČA	AGRAFE	KLEMMSUCK	CLIP
12	46626033	OSOVINICA OTVAR BOČ PROZORA	AXE	BOLZEN	PIN
13	46623637	ZAKOVICA OTVAR BOČ PROZORA	RIVET	NIEN	RIVET
14	46623636	BRAVA OTVARAJUĆ BOČNOG PROZ	SERRURE	SCHLOSS	LOCK
15	4373915	ČAURA OSOVINICE	ETUI	HULSE	CASING
16	4374564	PODMETAČ BRAVE BOČ STAKLA	RONDELLE	SCHEIBE	WASHER
17	1119117	SPOJNICA PROFILA PROZORA	COUVRE JOINT	LASHE	FISHPLATE
18	46622504	GUMA ZAPTIVNA BOČ OTV PROZOR	JOINT	DICHTUNG	GASKET
18	46662083	<u>ZAPTIVAČ ZA OTKLONO BOČNO STAKLO</u>			





UKRASI I LASNE
 MOULURES ET GARNITURES EXTERIEURES
 AUSSERE VERZIERUNGEN
 OUTER TRIM MOULDINGS

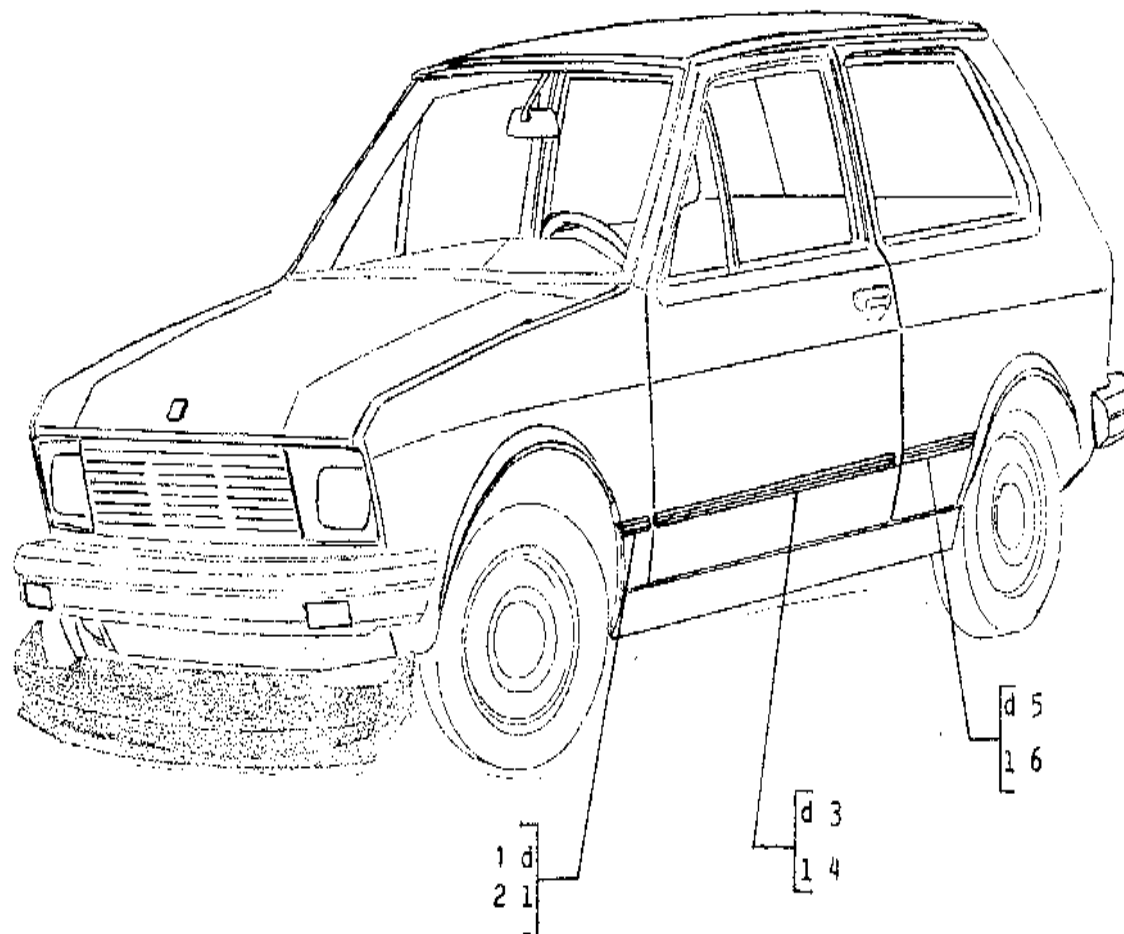
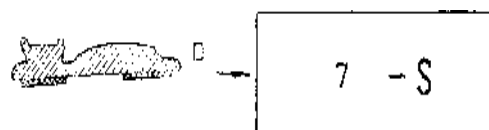
71.25



2002.

1 46617152	ZNAK /Y/	MOTIF	MODELLZEICHEN	TYPE PLATE
1 46666020	<u>ZNAK "Z" NA POKLPCU MOTORA</u>			
2 15688007	VIJAK ZA VEZU UKRASA	VIS	SCHRAUBE	SCREW
3 4112977	KOPČA	AGRAFE	KLEMMSUCK	CLIP
4 46620795	SPOJLER PREDNJI	SPOILER	SPOILER	SPOILER
4 46667236	<u>PREDNJI SPOJLER</u>			
4 46620855	PREDNJI SPOJLER ISPOD BRANIK	SPOILER	SPOILER	SPOILER
5 46659554	UKRAS KANALA KROVA	PROFILE	PROFIL	CHANNEL
6 1618553	ELAST PODMETAČ PRED SPOJLERA	RONDELLE	SCHEIBE	WASHER
7 14569087	ČEP TAPACIRUNGA	VIS	SCHRAUBE	SCREW





UKRASI I LASNE
MOULURES ET GARNITURES EXTERIEURES
AUSSERE VERZIERUNGEN
OUTER TRIM MOULDINGS

71.25/1



2002.

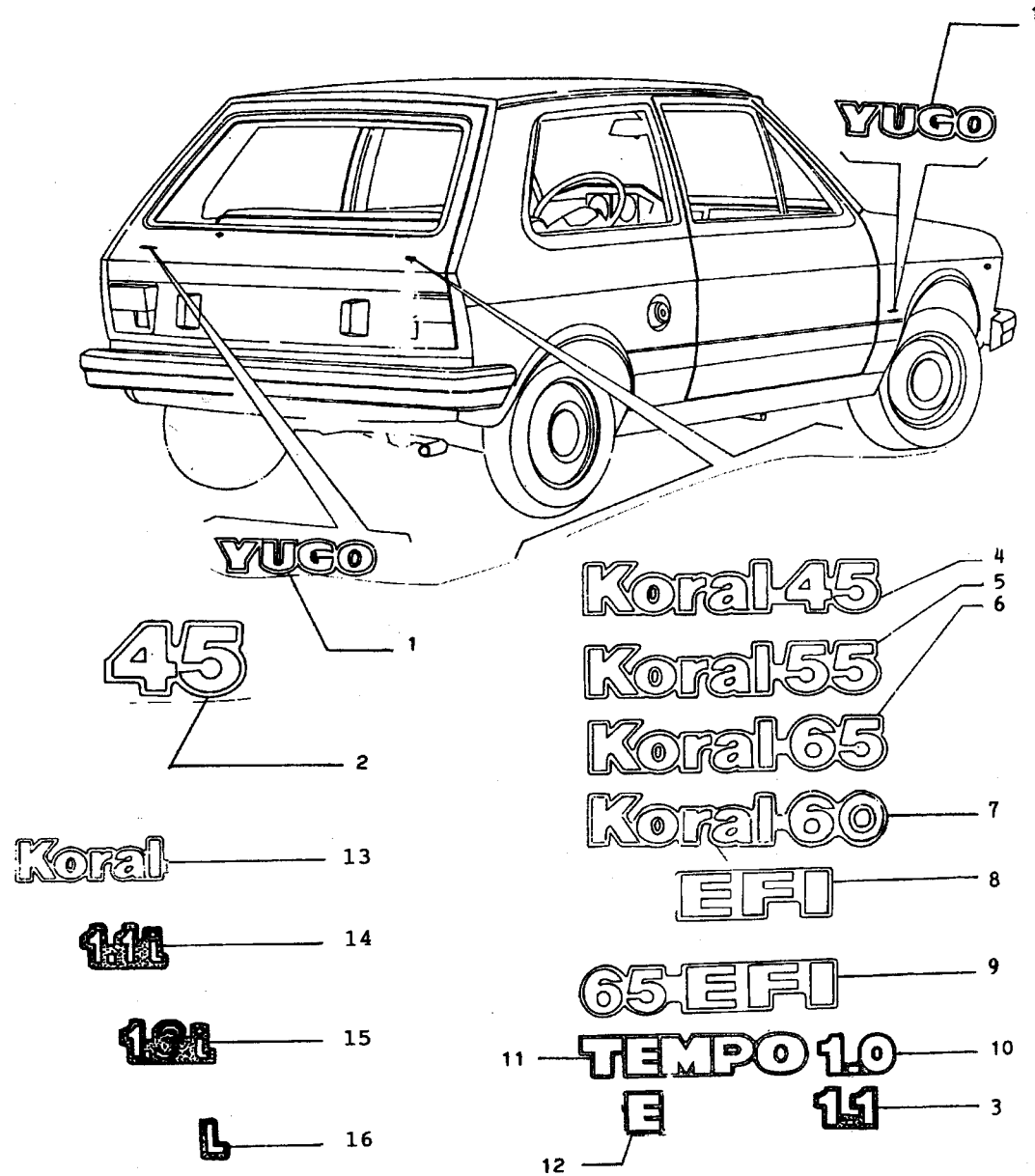
1	46630034	UKRASNA LAJSNA D	MOULURE	ZIERLEISTE	MOULDING
1	1657979-81	<u>BOČNE UKRASNE LAJSNE</u>			
2	46630035	UKRASNA LAJSNA L	MOULURE	ZIERLEISTE	MOULDING
3	46630036	UKRASNA LAJSNA D	MOULURE	ZIERLEISTE	MOULDING
4	46630037	UKRASNA LAJSNA VRATA L	MOULURE	ZIERLEISTE	MOULDING
5	46630038	UKRASNA LAJSNA D	MOULURE	ZIERLEISTE	MOULDING
6	46630039	UKRASNA LAJSNA L	MOULURE	ZIERLEISTE	MOULDING
7	46602791	GARNITURA LAJSNI VRATA	MOULURE	ZIERLEISTE	MOULDING

UKRASI I LASNE
MOULURES ET GARNITURES EXTERIEURES
AUSSERE VERZIERUNGEN
OUTER TRIM MOULDINGS

71.25/1



2002.



UKRASI I LASNE
 MOULURES ET GARNITURES EXTERIEURES
 AUSSERE VERZIERUNGEN
 OUTER TRIM MOULDINGS

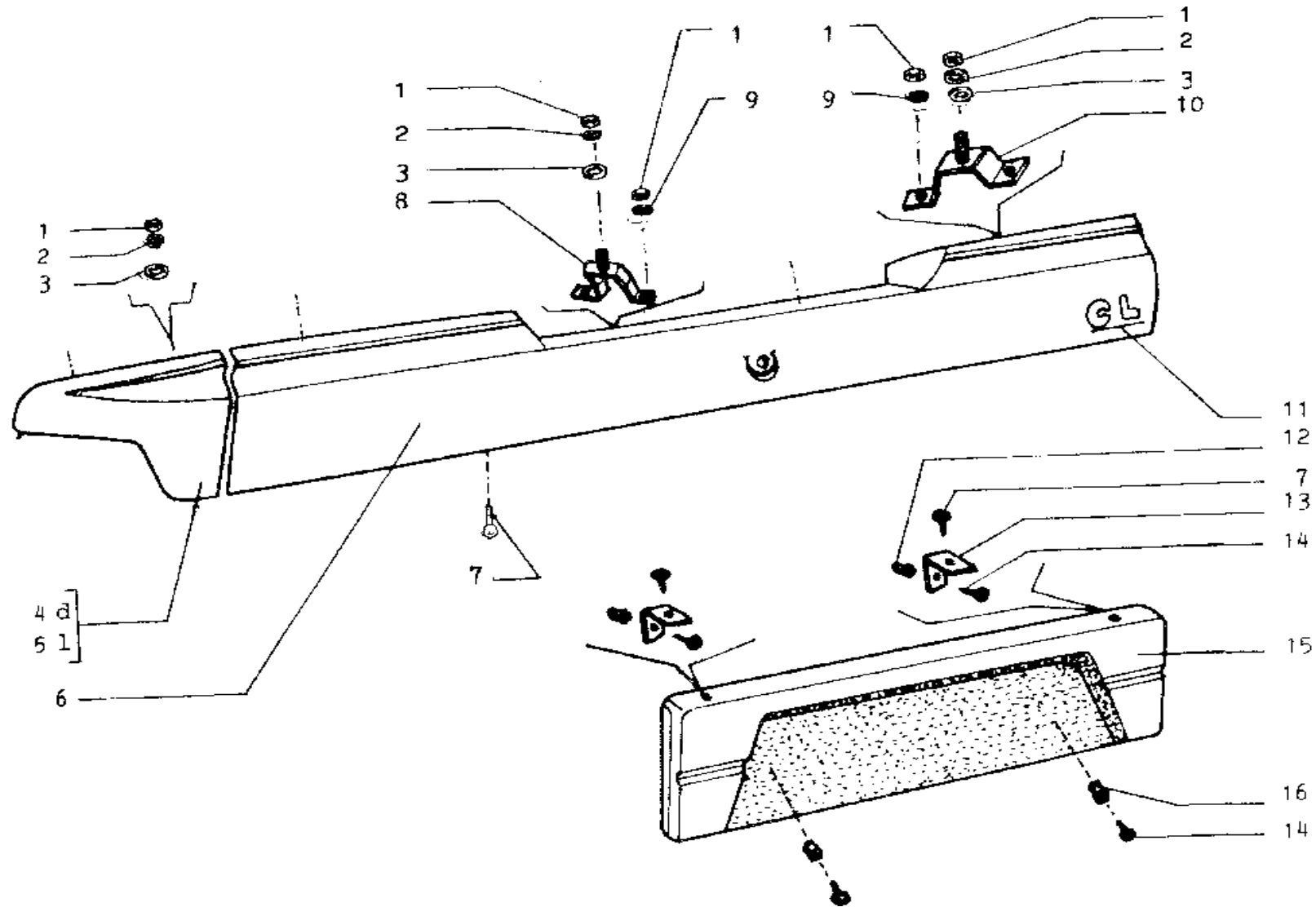
71.25/2



2002.

1	46624698	ZNAK YUGO	MOTIF	MODELLZEICHEN	TYPE PLATE
2	46627471	ZNAK'45'	MOTIF	MODELLZEICHEN	TYPE PLATE
3	46619815	ZNAK "1,1"	MOTIF	MODELLZEICHEN	TYPE PLATE
3	46662506	ZNAK "1.1i "			
4	46627554	ZNAK KORAL 45	MOTIF	MODELLZEICHEN	TYPE PLATE
5	46627555	ZNAK KORAL 55	MOTIF	MODELLZEICHEN	TYPE PLATE
6	46627556	ZNAK KORAL 65	MOTIF	MODELLZEICHEN	TYPE PLATE
7	46629585	ZNAK KORAL 60	MOTIF	MODELLZEICHEN	TYPE PLATE
8	46631945	ZNAK EFI	MOTIF	MODELLZEICHEN	TYPE PLATE
9	46633704	ZNAK 65 EFI	MOTIF	MODELLZEICHEN	TYPE PLATE
10	46660733	ZNAK "10"	MOTIF	MODELLZEICHEN	TYPE PLATE
11	46635352	ZNAK TEMPO	MOTIF	MODELLZEICHEN	TYPE PLATE
12	46661483	ZNAK MODELA "E"	MOTIF	MODELLZEICHEN	TYPE PLATE
13	46662519	ZNAK "KORAL"	MOTIF	MODELLZEICHEN	TYPE PLATE
13	46666639	<u>ZNAK "Koral" NA ZADNIM VRATIMA</u>			
14	46662506	ZNAK "1.1I"	MOTIF	MODELLZEICHEN	TYPE PLATE
15	46662505	ZNAK "1.3I"	MOTIF	MODELLZEICHEN	TYPE PLATE
16	46662998	ZNAK L	MOTIF	MODELLZEICHEN	TYPE PLATE
17	46665098	<u>ZNAK "TEMPO"/"CIAO"</u>			
18	46666638	<u>ZNAK "in" NA ZADNJIM VRATIMA</u>			
19	46666700	<u>ZNAK "ZASTAVA" NA ZADNJIM VRATIMA</u>			





(06,15,16)

SPOLJNI UKRASI
 MOULURES ET GARNITURES EXTERIEURES
 AUSSERE VERZIERUNGEN
 OUTER TRIM MOULDINGS

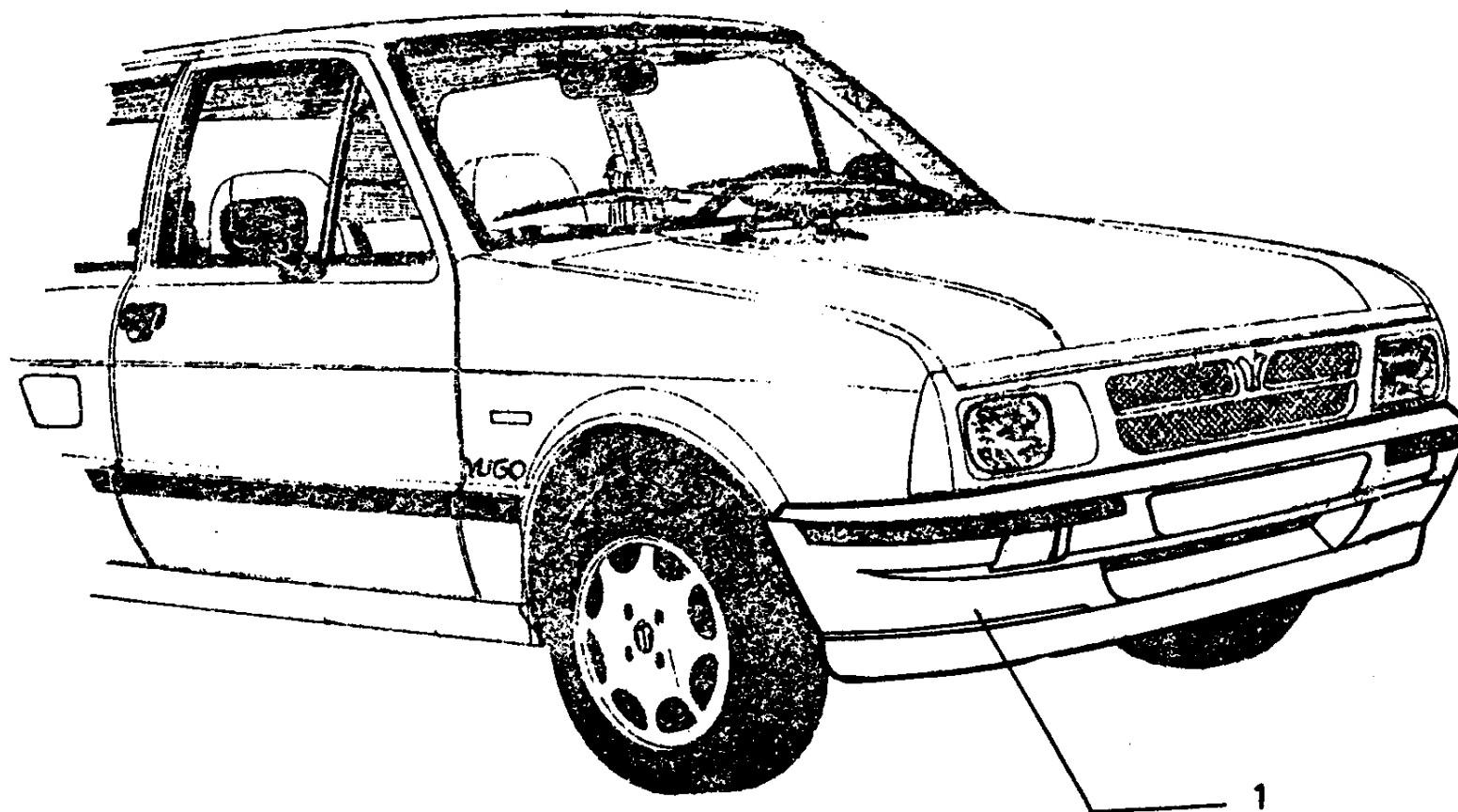
71.25/3



2002.

1	10725911	NAVRTKA M6	ECROU	MUTTER	NUT
2	14499501	PODLOŠKA	RONDELLE	SCHEIBE	WASHER
3	46660188	ZAPTIVAČ VEZE SPOJLERA	JOINT	DICHTUNG	GASKET
3	46661259	ZAPTIVAČ BOČNOG SPOJLERA	JOINT	DICHTUNG	GASKET
4	46660176	SPOJLER BOČNE STRANICE D	SPOILER	SPOILER	SPOILER
4	91706716	SPOJLER NA BOČNOJ STRANI D.	SPOILER	SPOILER	SPOILER
5	46660177	SPOJLER BOČNE STRANICE L	SPOILER	SPOILER	SPOILER
5	91706717	SPOJLER NA BOČNOJ STRANI L	SPOILER	SPOILER	SPOILER
6	46660182	SPOJLER NA ZADNJIM VRATIMA	SPOILER	SPOILER	SPOILER
6	91708527	<u>SPOJLER NA ZADNJIM VRATIMA</u>			
6	46660594	SPOJLER ZA VRATA NEOBOJEN	SPOILER	SPOILER	SPOILER
6	91706718	SPOJLER NA ZAD. VRATIMA	SPOILER	SPOILER	SPOILER
6	91706715	<u>SPOJLER ZAD. VRATA</u>			
6	91709126	<u>SPOJLER ZAD. VRATA</u>			
6	1658192	<u>SPOJLER ZAD. VRATA</u>			
7	15908407	VIJAK ZA LIM 4X13 TIP A	VIS	SCHRAUBE	SCREW
8	46660186	UGAONIK CENT. VEZE SPOJLERA	SOUPAPE D AVANCE	REGELVENTIL	RETARD DEVICE
9	12644401	PODLOŠKA SA ZUBIMA 14X6X1	RONDELLE	SCHEIBE	WASHER
10	46660184	UGAONIK BOČNE VEZE SPOJLERA	CORNIERE	WINKELSTUCK	ANGLE PIECE
11	46659113	ZNAK "CL"	MOTIF	MODELLZEICHEN	TYPE PLATE
12	4112977	KOPČA	AGRAFE	KLEMMSUCK	CLIP
13	46660209	DRŽAČ NOSAČA REG TABLICE	CORNIERE	WINKELSTUCK	ANGLE PIECE
14	15901707	VIJAK	VIS	SCHRAUBE	SCREW
15	46660208	NOSAČ REGISTRAR TABLICE	SUPPORT	LAGER	SUPPORT
15	91706721	NOSAČ REGISTRARSKE TABLICE	SUPPORT	LAGER	SUPPORT
16	4112977	KOPČA	AGRAFE	KLEMMSUCK	CLIP





(06,15,16)

SPOLJNI UKRASI
MOULURES ET GARNITURES EXTERIEURES
AUSSERE VERZIERUNGEN
OUTER TRIM MOULDINGS

71.25/4



2002.

1 46660274	PREDNJI BRANIK SKLOP	PARE-CHOOS	STOSSFAENGER	BAR
1 91706714	PREDNJI BRANIK	PARE-CHOOS	STOSSFAENGER	BAR

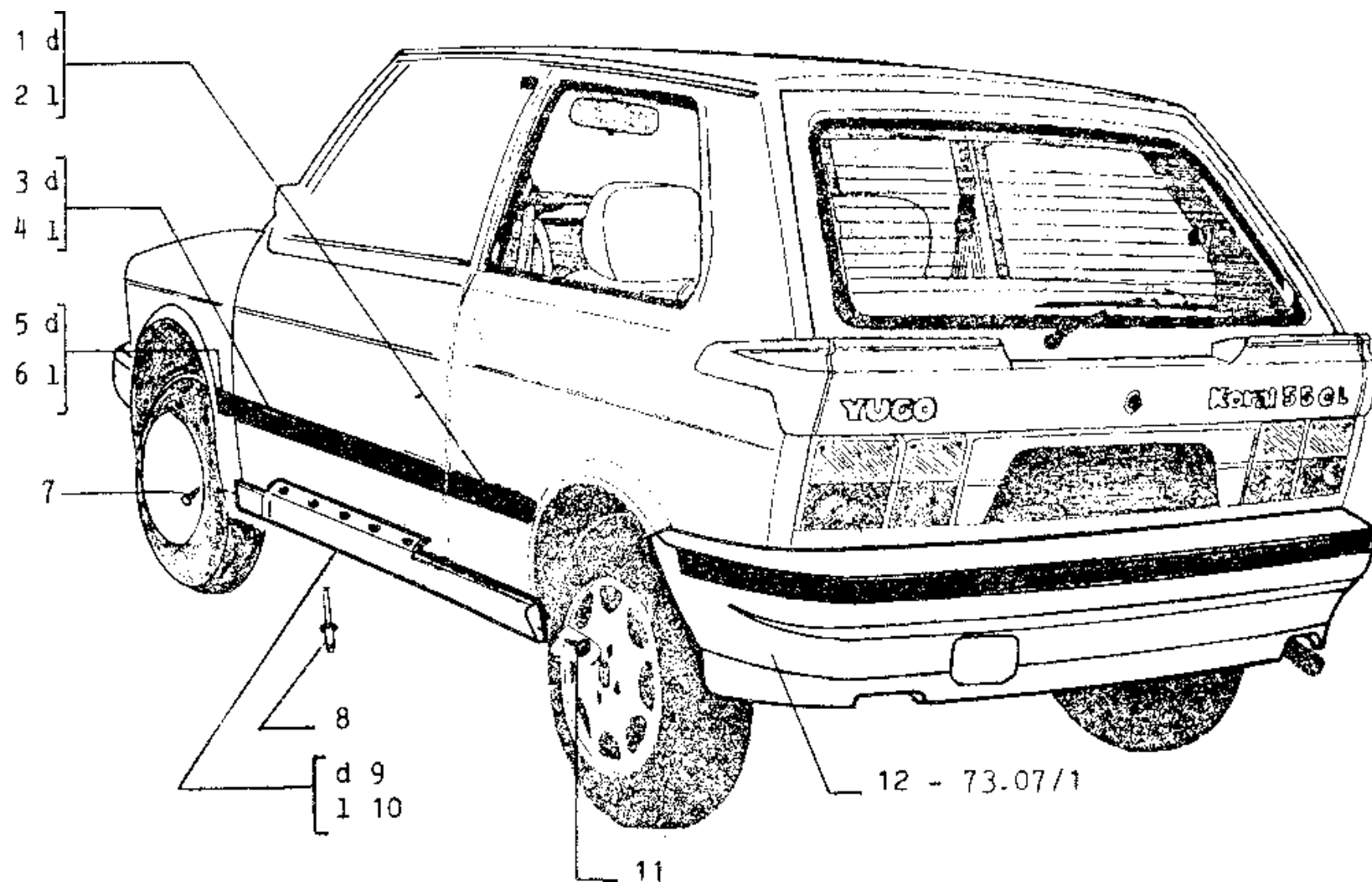
(06,15,16)

SPOLJNI UKRASI
MOULURES ET GARNITURES EXTERIEURES
AUSSERE VERZIERUNGEN
OUTER TRIM MOULDINGS

71.25/4



2002.



(06,15,16)

SPOLJNI UKRASI
 MOULURES ET GARNITURES EXTERIEURES
 AUSSERE VERZIERUNGEN
 OUTER TRIM MOULDINGS

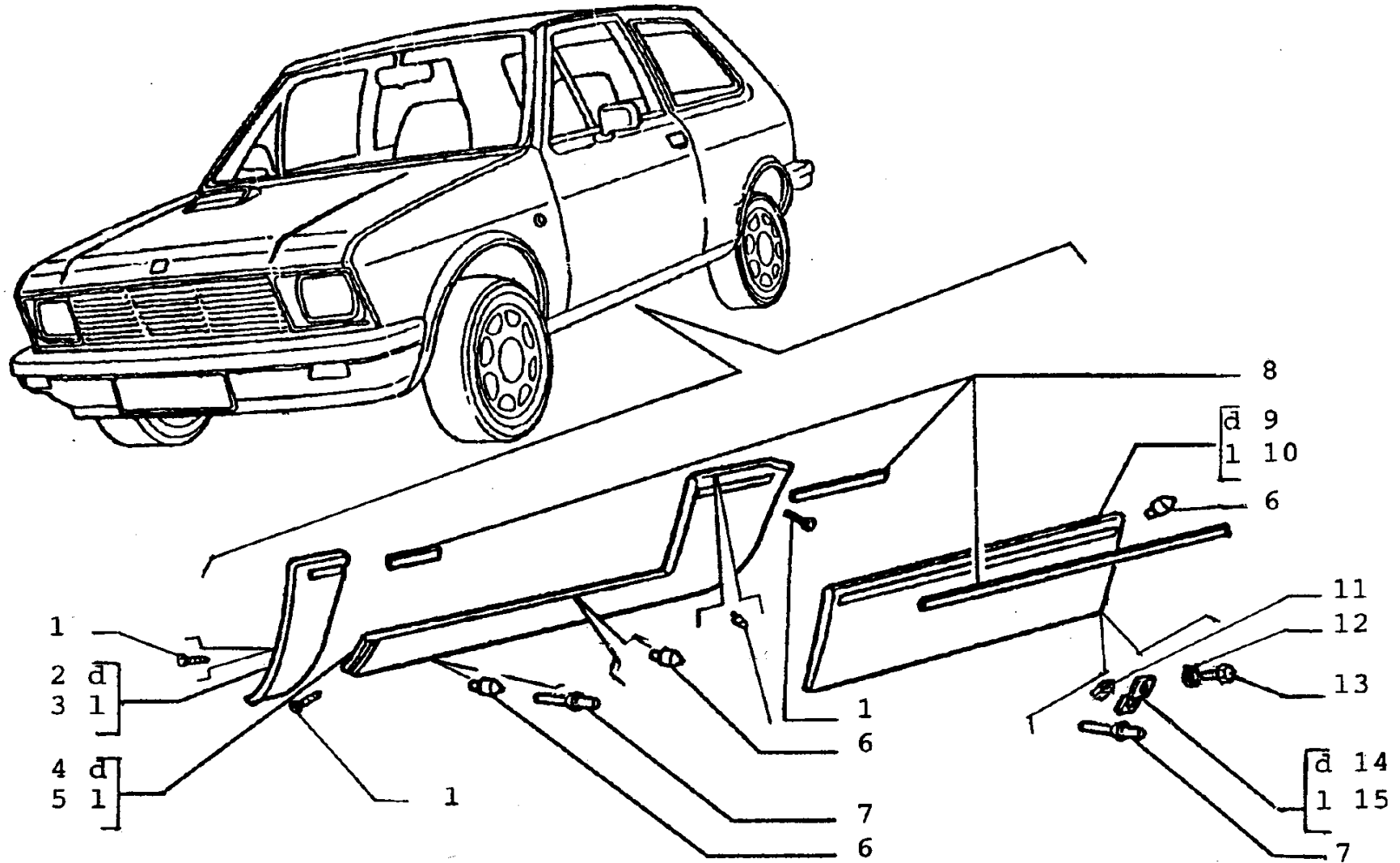
71.25/5



2002.

1	46660128	UKRAS ZAD BLATOBHRANA D	MOTIF	ZIERSTUCK	ORNAMENT
2	46660129	UKRAS ZAD BLATOBHRANA L	MOTIF	ZIERSTUCK	ORNAMENT
2	91709123-4	<u>UKRAS NA ZADNJEM BLATOBHRANU D i L</u>			
2	1658198-9	<u>UKRAS NA ZADNJEM BLATOBHRANU</u>			
2	1657833-4	<u>UKRAS NA ZADNJEM BLATOBHRANU</u>			
3	46660124	UKRAS NA BOČNIM VRATIMA D	MOTIF	ZIERSTUCK	ORNAMENT
4	46660125	UKRAS NA BOČNIM VRATIMA L	MOTIF	ZIERSTUCK	ORNAMENT
4	91709120-1	<u>UKRASNA LAJSNA BOČNIH VRATA D i L</u>			
4	1657831-2	<u>UKRASNA LAJSNA BOČNIH VRATA D i L</u>			
5	46660126	UKRAS PRED BLATOBHRANA D	MOTIF	ZIERSTUCK	ORNAMENT
6	46660127	UKRAS PRED BLATOBHRANA L	MOTIF	ZIERSTUCK	ORNAMENT
6	91709118-9	<u>UKRAS BLATOBHRANA D i L</u>			
6	1657829-30	<u>UKRAS BLATOBHRANA D i L</u>			
7	46623473	VIJAK	VIS	SCHRAUBE	SCREW
8	46624838	ZAKIVAK	RIVET	NIEN	RIVET
9	46660201	OBLOGA NOGOSTUPA I PR.BLATOB	PANNEAU	VERKLEIDUNG	PANEL
9	91706719	OBLOGA NOGOSTUPA I PR.BLATOB	PANNEAU	VERKLEIDUNG	PANEL
10	46660202	OBLOGA NOGOSTUPA I PR.BLATOB	PANNEAU	VERKLEIDUNG	PANEL
10	91706720	OBLOGA NOGOSTUPA I PR.BLATOB	PANNEAU	VERKLEIDUNG	PANEL
10	91709124-5	<u>OBLOGA NOGOSTUPA</u>			
10	1658198-9	<u>OBLOGA NOGOSTUPA</u>			
11	46623473	VIJAK	VIS	SCHRAUBE	SCREW
12	46660277	ZADNJI BRANIK SKLOP	PARE-CHOOS	STOSSFAENGER	BAR
12	91706715	ZADNJI BRANIK	PARE-CHOOS	STOSSFAENGER	BAR
13	91709132	<u>OBLOGA IZMEĐU ZADNJIH SVETALA</u>			
13	1658194-5	<u>OBLOGA IZMEĐU ZADNJIH SVETALA</u>			
13	1658363	<u>OBLOGA IZMEĐU ZADNJIH SVETALA</u>			





(04,17,18)

UKRASI I LAJSNE
 MOULURES ET GARNITURES EXTERIEURES
 AUSSERE VERZIERUNGEN
 OUTER TRIM MOULDINGS

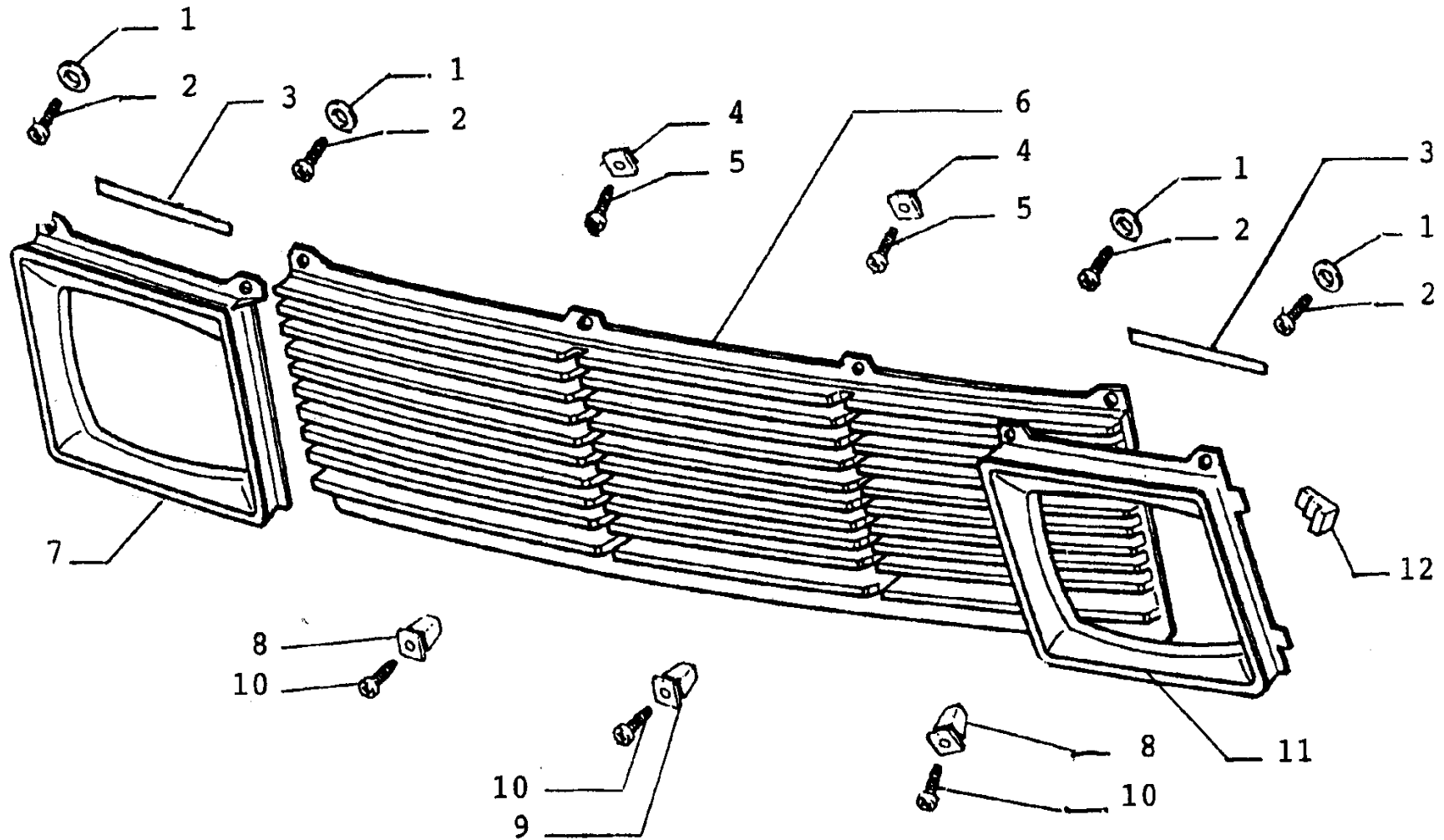
71.25/6



2002.

1	46623473	VIJAK	VIS	SCHRAUBE	SCREW
2	46634278	SPOJLER ZA BLATOBTRAN D	SPOILER	SPOILER	SPOILER
3	46634279	SPOJLER ZA BLATOBTRAN L	SPOILER	SPOILER	SPOILER
4	46634280	SPOJLER ZA NOGOSTUP D	SPOILER	SPOILER	SPOILER
5	46634281	SPOJLER ZA NOGOSTUP L	SPOILER	SPOILER	SPOILER
6	46625226	PLASTIČNI ZAKIVAK	RIVET	NIEN	RIVET
7	46624818	ZAKIVAK	RIVET	NIEN	RIVET
8	7712121	SET TRAKA BOČNIH UKRASA	CHATTERTON	ISOLIERBAND	TAPE
9	46634276	SPOJLER ZA BOČNA VRATA D	SPOILER	SPOILER	SPOILER
10	46634277	SPOJLER ZA BOČNA VRATA L	SPOILER	SPOILER	SPOILER
11	4112977	KOPČA	AGRAFE	KLEMMSUCK	CLIP
12	12642801	PODLOŠKA 12X4 3X1	RONDELLE	SCHEIBE	WASHER
13	15687901	VIJAK ZA LIM	VIS	SCHRAUBE	SCREW
14	46634735	UGAONIK ZA VEZU UKRASA D	CORNIERE	WINKELSTUCK	ANGLE PIECE
15	46634736	UGAONIK ZA VEZU UKRASA L	CORNIERE	WINKELSTUCK	ANGLE PIECE





MASKA HLADNJAKA
 GRILE DE RADIATEUR
 KÜHLERGITTER
 RADIATOR GRILLE

73.01



2002.

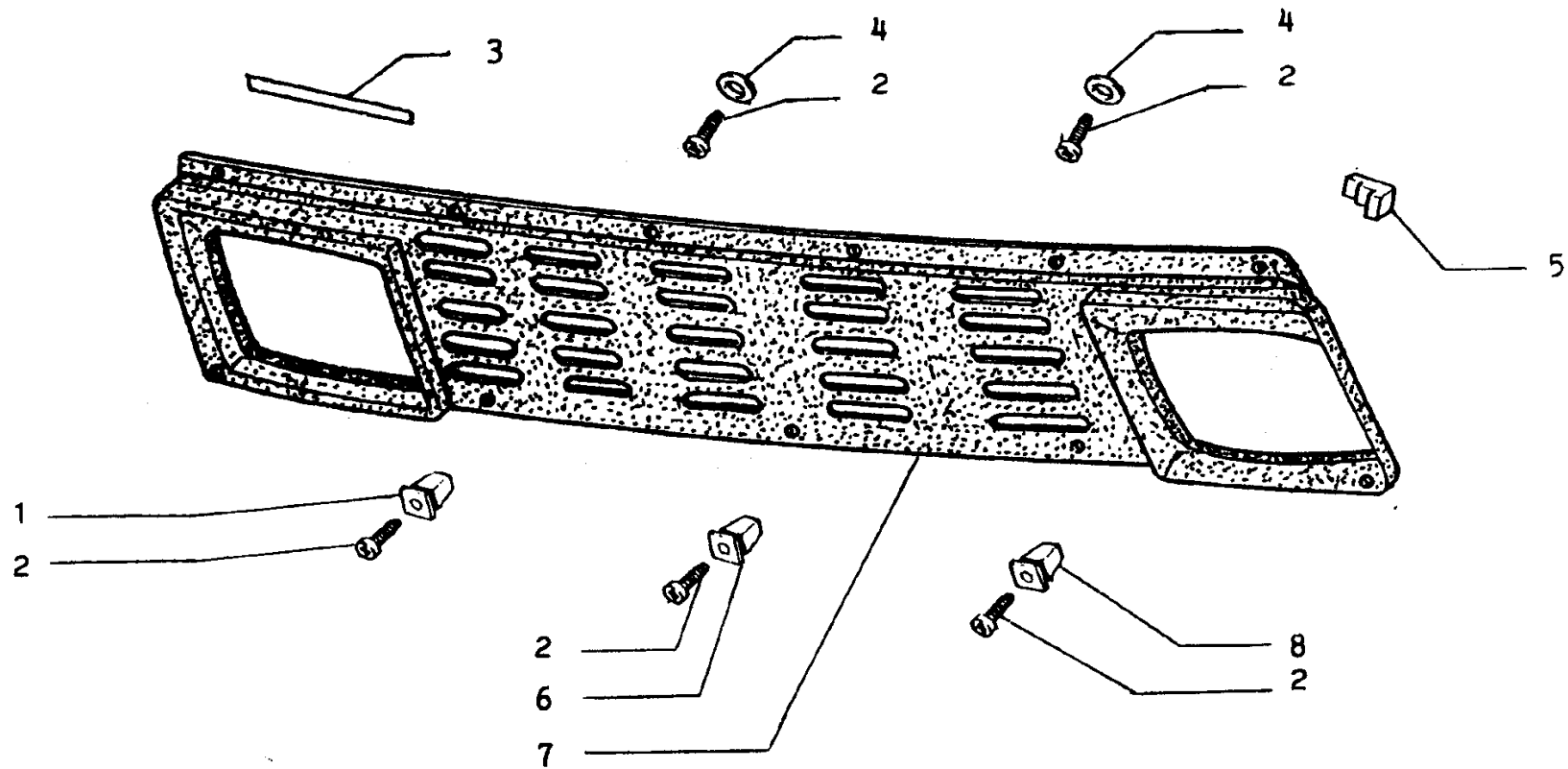
1	46632669	PODLOŠKA	RONDELLE	SCHEIBE	WASHER
2	15903307	VIJAK UKRASNE MASKE	VIS	SCHRAUBE	SCREW
3	46632670	ODSTOJNIK ZA FAR	ENTRETOISE	ABSTANDSTUCK	SPACER
4	14188480	KOPCA UKRASNE MASKE	AGRAFE	KLEMMSUCK	CLIP
5	15688107	VIJAK ZA VEZU PR SPOJLERA	VIS	SCHRAUBE	SCREW
6	46633718	MASKA HLADNJAKA UKRASNA	GRILLE	KUHLERGITTER	GRILLE
6	91709131	<u>MASKA HLADNJAKA</u>			
6	1658186	<u>MASKA HLADNJAKA</u>			
7	46633726	OKVIR FARA UKRASNI D	MONTURE	SULE	PILLAR
7	46666624	<u>OKVIR FARA-L</u>			
7	46666619	<u>OKVIR FARA-D</u>			
7	46667617	<u>OKVIR FARA-L</u>			
7	46667603	<u>OKVIR FARA-D</u>			
8	46632662	ODSTOJNIK	AGRAFE	KLEMMSUCK	CLIP
9	46632661	ODSTOJNIK	AGRAFE	KLEMMSUCK	CLIP
10	15688207	VIJAK ZA VEZU UKRASNE MASKE	VIS	SCHRAUBE	SCREW
11	46633727	OKVIR FARA UKRASNI L	MONTURE	SULE	PILLAR
12	46632747	KOPČA	AGRAFE	KLEMMSUCK	CLIP

MASKA HLADNJAKA
GRILE DE RADIATEUR
KUHLERGITTER
RADIATOR GRILLE

73.01



2002.



* - za vozila sa simetričnim farovima; pour les voitures ayant des phares symétriques;
 für fahrzeuge mit den symetrischen scheinwerfern;
 for the vehicles with the symmetrical headlamps

MASKA HLADNJAKA "POLIESTER" - PRIBOJ
 GRILE DE RADIATEUR
 KÜHLERGITTER
 RADIATOR GRILLE

73.01/1



2002.

1	46632662	ODSTOJNIK	AGRAFE	KLEMMSUCK	CLIP
2	15903307	VIJAK UKRASNE MASKE	VIS	SCHRAUBE	SCREW
3	46632670	ODSTOJNIK ZA FAR	ENTRETOISE	ABSTANDSTUCK	SPACER
4	4348824	STEGICA	RONDELLE	SCHEIBE	WASHER
5	46632747	KOPČA	AGRAFE	KLEMMSUCK	CLIP
6	46632661	ODSTOJNIK	AGRAFE	KLEMMSUCK	CLIP
7	46639635	UKRASNA MASKA HLADNJAKA	GRILLE	KUHLERGITTER	GRILLE
7	46640674	PREDNJA UKRASNA MASKA HLADNJ	GRILLE	KUHLERGITTER	GRILLE
7	46666741-2	<u>PLASTIČNA ZAŠTITA HLADNJAKA</u>			
8	46632662	ODSTOJNIK	AGRAFE	KLEMMSUCK	CLIP

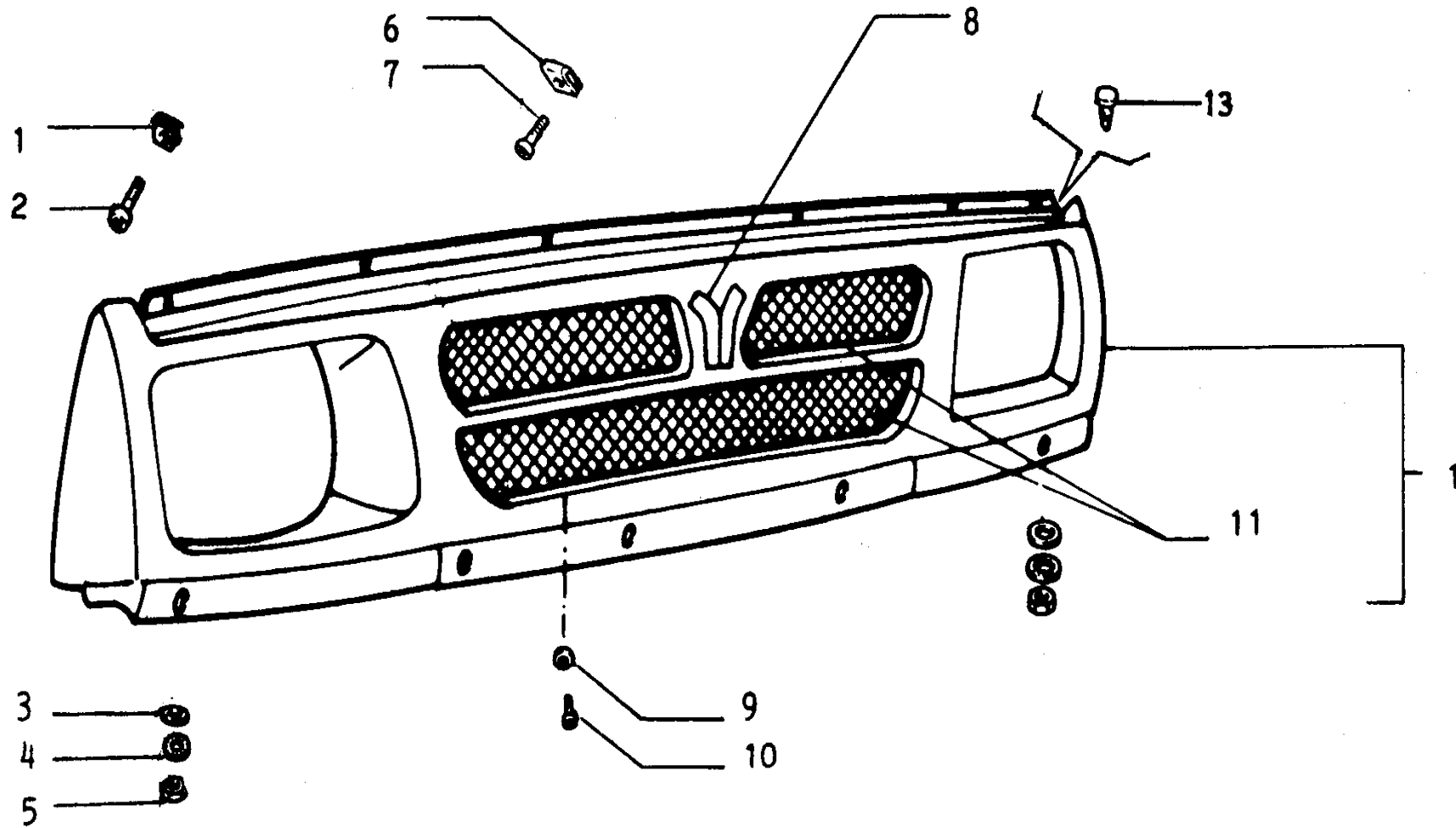
MASKA HLADNJAKA "POLIESTER" - PRIBOJ

GRILE DE RADIATEUR
 KUHLERGITTER
 RADIATOR GRILLE

73.01/1



2002.



(06,15,16)

MASKA HLADNJAKA
 GRILE DE RADIATEUR
 KÜHLERGITTER
 RADIATOR GRILLE

73.01/2



2002.

1	14188480	KOPCA UKRASNE MASKE	AGRAFE	KLEMMSUCK	CLIP
2	15687707	VIJAK ZA VEZU MASKE	VIS	SCHRAUBE	SCREW
3	10615479	PODLOŠKA	RONDELLE	SCHEIBE	WASHER
4	13550201	PODLOŠKA 13X6 45X1	RONDELLE	SCHEIBE	WASHER
5	15896211	NAVRTKA M6	ECROU	MUTTER	NUT
6	14188480	KOPCA UKRASNE MASKE	AGRAFE	KLEMMSUCK	CLIP
7	15688107	VIJAK ZA VEZU PR SPOJLERA	VIS	SCHRAUBE	SCREW
8	46617152	ZNAK /Y/	MOTIF	MODELLZEICHEN	TYPE PLATE
8	46666020	<u>ZNAK "Z" NA MASCI HLADNJAKA</u>			
9	14497701	PODLOŠKA ZA VIJAK MREŽ 4X8	RONDELLE	SCHEIBE	WASHER
10	15687201	ZAVRTANJ	VIS	SCHRAUBE	SCREW
11	46660241	MREŽICA MASKE HLADNJAKA	CREPINE	SIEB	STRAINER
11	91706713	<u>MREŽICA MASKE HLADNJAKA</u>			
11	46666000	<u>MREŽICA MASKE HLADNJAKA</u>			
12	46660272	NEOFARBANA UKRASNA MASKA	GRILLE	KUHLERGITTER	GRILLE
12	91706713	MASKA HLADNJAKA	GRILLE	KUHLERGITTER	GRILLE
12	1658186	<u>MASKA HLADNJAKA</u>			
12	1658366	<u>MASKA HLADNJAKA</u>			
13	872241	ODBOJNIK NA NOSAČU PEDALE	VIS	SCHRAUBE	SCREW

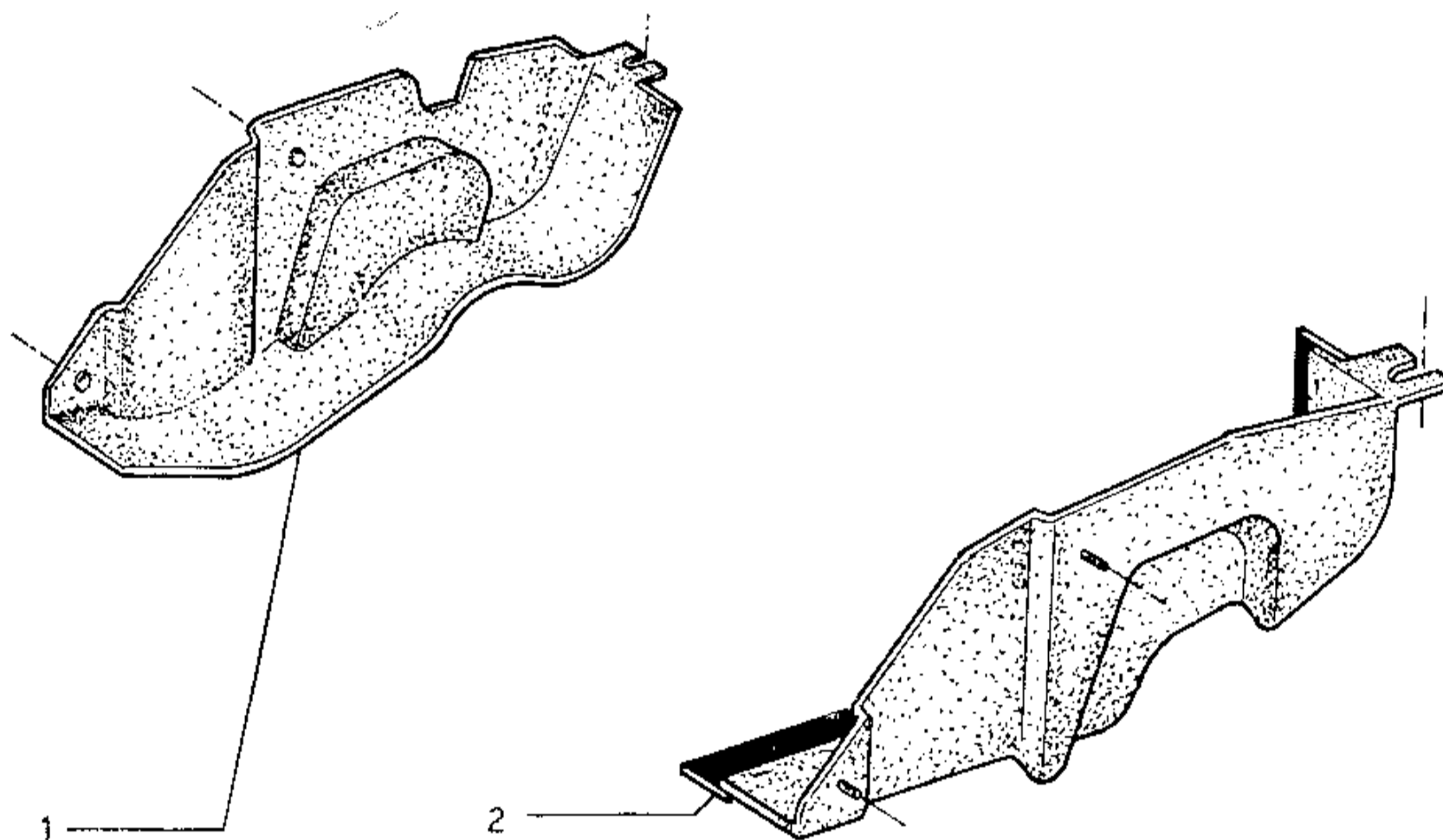
(06,15,16)

MASKA HLADNJAKA
GRILE DE RADIATEUR
KÜHLERGITTER
RADIATOR GRILLE

73.01/2



2002.



ZAŠTITNICI
PROTECTIONS
ABDECKONGEN UND DICHTNGEN
PROTECTION ITEMS

73.02



2002.

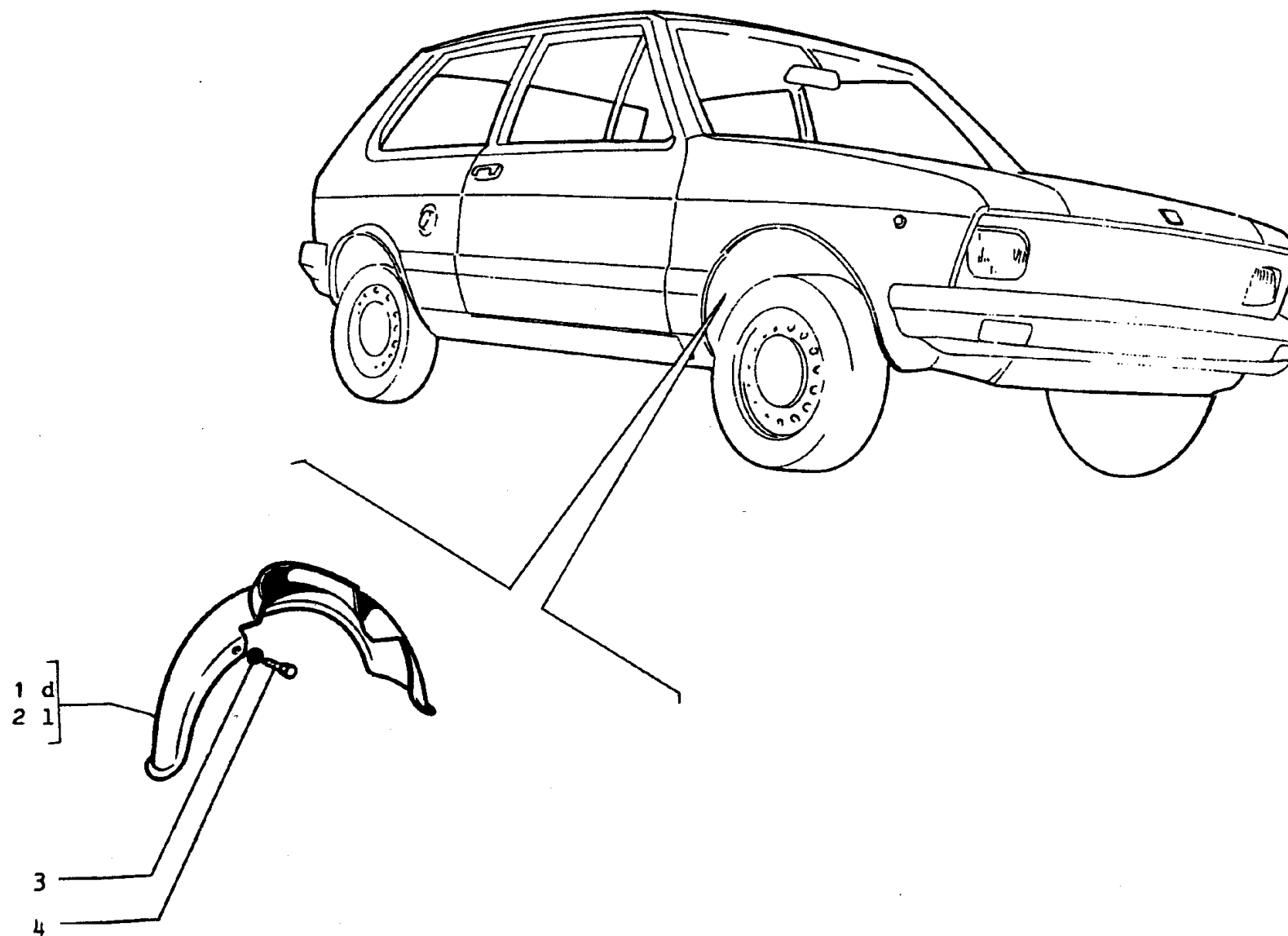
1	4448748	ZAŠTITNIK	PROTECTION	ABDECKUNG	SHIELD
1	4450079	ZAŠTITNIK REMENICE MOTORA	PROTECTION	ABDECKUNG	SHIELD
1	46635230	ZAŠTITNIK REMENICE MOTORA	PROTECTION	ABDECKUNG	SHIELD
2	4449463	ZAŠTITNIK MOTORA BOČNI LEVI	PROTECTION	ABDECKUNG	SHIELD

ZAŠTITNICI
PROTECTIONS
ABDECKONGEN UND DICHTNGEN
PROTECTION ITEMS

73.02



2002.



ZÁŠTITNÍCI
PROTECTIONS
ABDECKUNGEN UND DICHTUNGEN
PROTECTION ITEMS

73.02/1



2002.

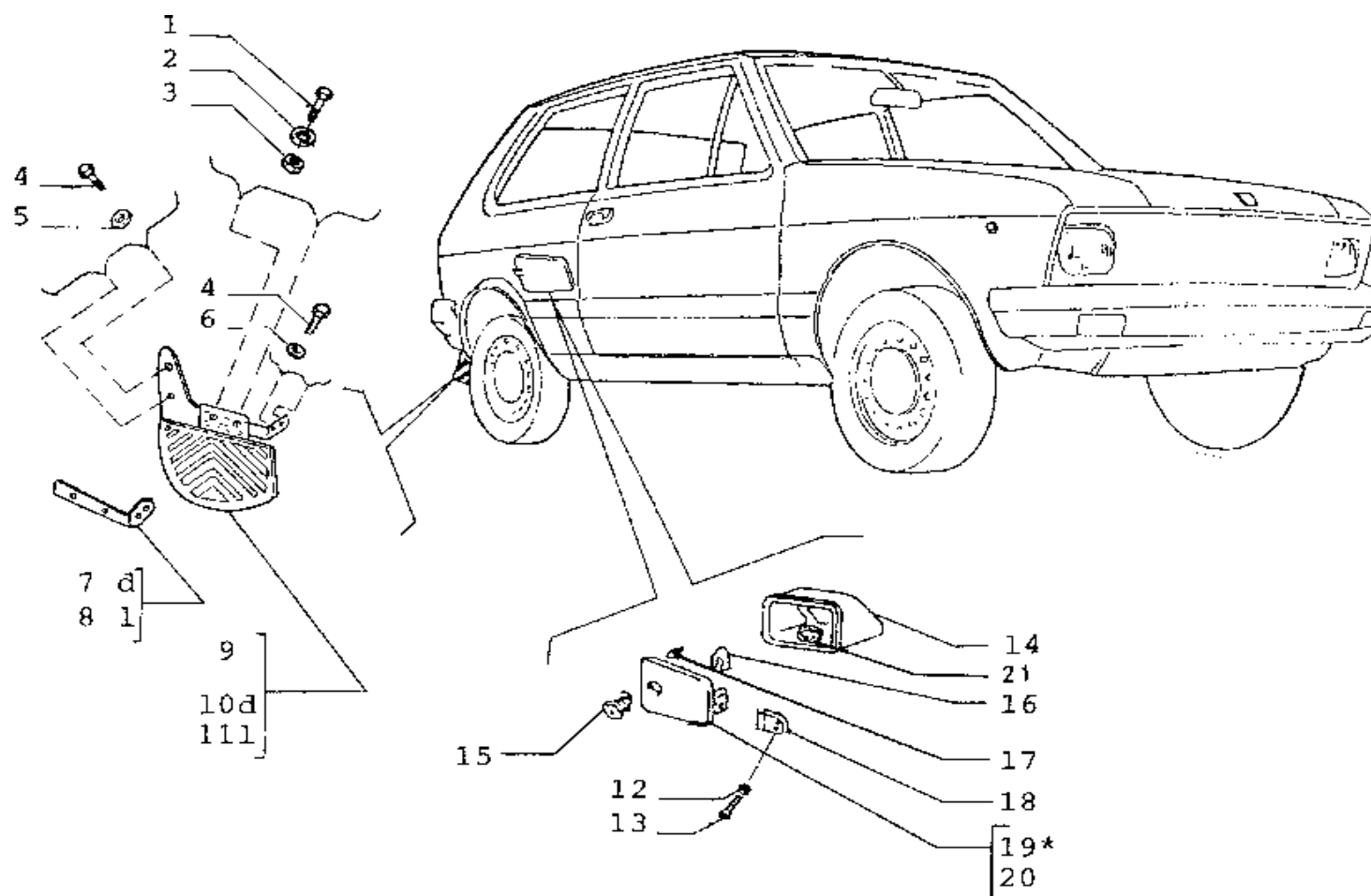
1	46623952	ZAŠTITNIK PRED BLATOBRANA	PROTECTION	ABDECKUNG	SHIELD
1	46621838-9	<u>ZAŠTITNIK BLATOBRANA PREDNJIH TOČKOVA D i L</u>			
1	46666741-2	<u>ZAŠTITNIK BKATOBRANA PREDNJIH TOČKOVA D i L</u>			
2	46623953	ZAŠTITNIK U BLATOBRANU L	PROTECTION	ABDECKUNG	SHIELD
3	12624107	PODLOŠKA	RONDELLE	SCHEIBE	WASHER
4	15688307	VIJAK ZA VEZU ZAŠTITNIKA	VIS	SCHRAUBE	SCREW
4	46661691	SAMOUREZUJUĆI VIJAK	VIS	SCHRAUBE	SCREW

ZAŠTITNICI
 PROTECTIONS
 ABDECKONGEN UND DICHTNGEN
 PROTECTION ITEMS

73.02/1



2002.



D * - 15.X 1991.- ukinut otvor za bravicu
 trou pour la serrure supprimé
 wegnahme von schlossöffnung
 lock hole is cancelled

ZAŠTITNICI
 PROTECTIONS
 ABDECKONGEN UND DICHTNGEN
 PROTECTION ITEMS

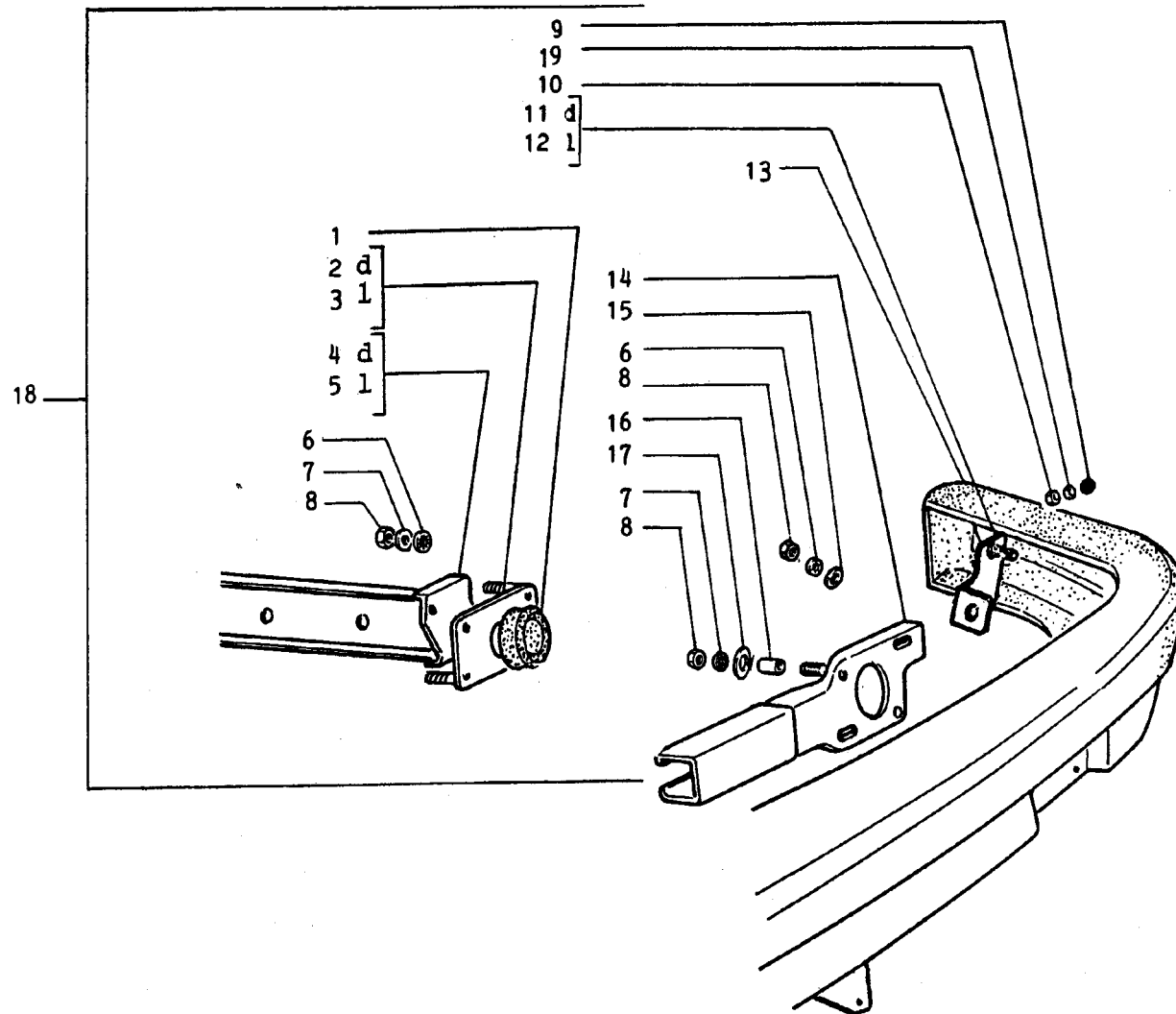
73.02/2



2002.

1	10902321	VIJAK M6X18	VIS	SCHRAUBE	SCREW
2	12624101	PODLOŠKA 22X5 45X2	RONDELLE FREIN	SICHERUNGSRING	LOCKWASHER
3	15896211	NAVRTKA M6	ECROU	MUTTER	NUT
4	15688207	VIJAK ZA VEZU UKRASNE MASKE	VIS	SCHRAUBE	SCREW
5	12605279	PODLOŠKA ELASTIČNA	RONDELLE	SCHEIBE	WASHER
6	10615376	PODLOŠKA	RONDELLE	SCHEIBE	WASHER
7	46662217	NOSAČ ZA ZAVESICE ZAD TOČKOV	SUPPORT	LAGER	SUPPORT
8	46662218	NOSAČ ZA ZAVESICE ZAD TOČKOV	SUPPORT	LAGER	SUPPORT
9	46632278	ZAVESICA ZA ZADNJI TOČAK	STORE	SONNENBLLENDE	SUN
10	46663008	ZAVESICA ZA ZADNJI TOČAK D.	STORE	SONNENBLLENDE	SUN
11	46663009	ZAVESICA ZA ZADNJI TOČAK L.	STORE	SONNENBLLENDE	SUN
12	12599079	PODLOŠKA SIGURNOSNA 14X6X0,8	RONDELLE FREIN	SICHERUNGSRING	LOCKWASHER
13	13276001	ZAVRTANJ SA KRST UREZ M6X12	VIS	SCHRAUBE	SCREW
14	46629855	OSNOVA NALIVNOG GRILA	ARBRE	WELE	SAAFT
14	46638781	OSNOVA NALIVNOG GRILA REZERV	ARBRE	WELE	SAAFT
15	46633531	BRAVICA ZA VRATANCA NAL GRILA	SERRURE	SCHLOSS	LOCK
15	46633532	BRAVICA ZA VRATANCA NAL GRILA	SERRURE	SCHLOSS	LOCK
16	4050791	OSIGURAČ	RONDELLE FREIN	SICHERUNGSTING	LOCKWASHER
17	4068085	ODBOJNIK TELA KASETE	SABOT	STOSSFENGERHORN	GUARD
18	4151335	OPRUGA	RESSORT	FEDER	SPRING
19	46633527	VRATANCA ZA NALIV. RETERVOARA	VOLET	DECKEL	LID
20	46629830	POKLOPAC NALIVNOG GRILA	VOLET	DECKEL	LID
21	4193835	ZAPTIVAČ REZERVOARA	JOINT	DICHTUNG	GASKET





PREDNJI BRANIK
 PARE – CHOCS AV
 VORDERER STOOSFANGER
 FRONT BUMPER

73.06



2002.

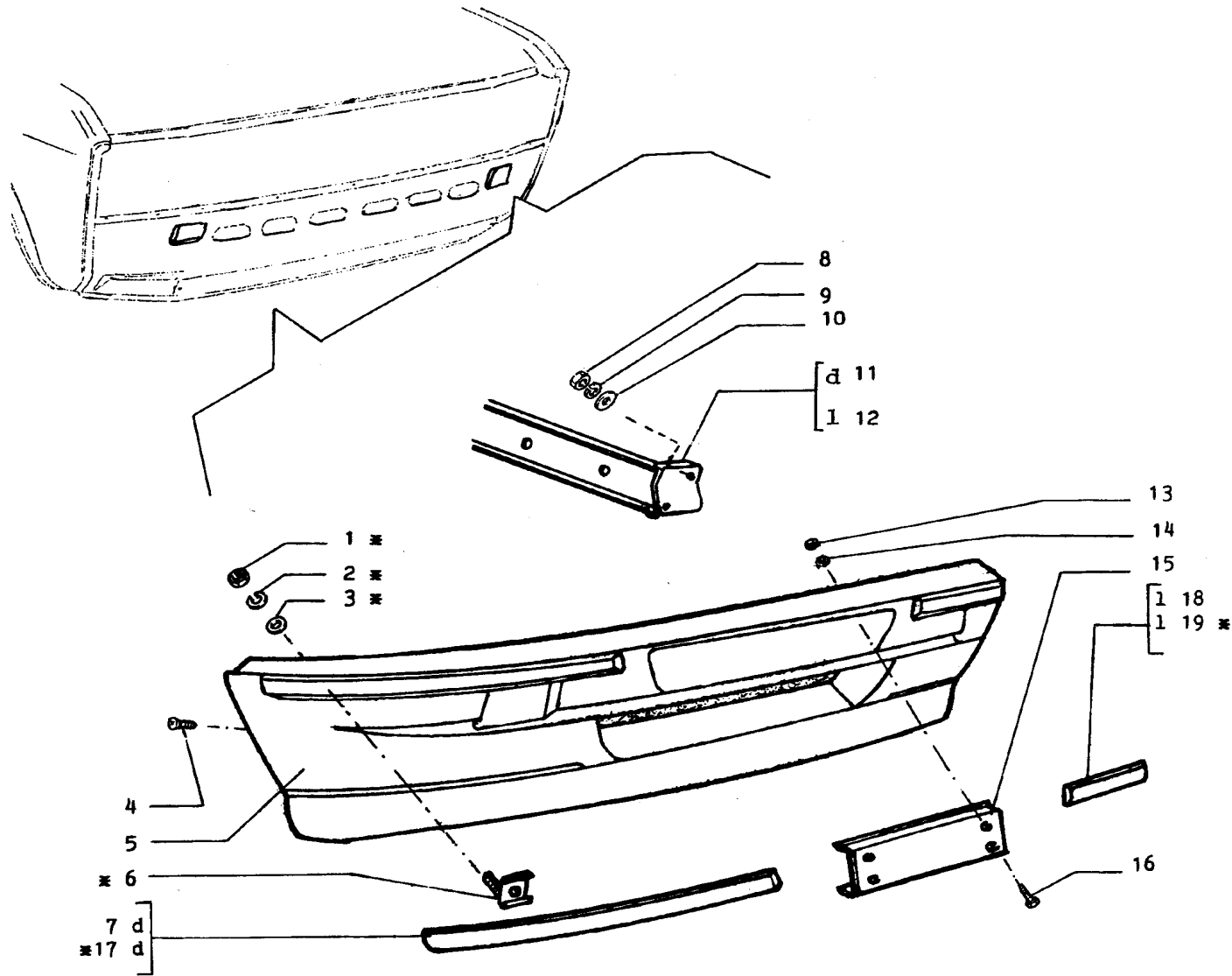
1	4439374	ELASTIČNI OSOLONAC	GARNITURE	UNTERLAGE	LINING
2	4439367	NOSAČ BRANIKA D	SUPPORT	LAGER	SUPPORT
3	4439368	NOSAČ BRANIKA L	SUPPORT	LAGER	SUPPORT
4	4439361	NOSAČ BRANIKA D	SUPPORT	LAGER	SUPPORT
5	4439362	NOSAČ BRANIKA L	SUPPORT	LAGER	SUPPORT
6	10615677	PODLOŠKA ELASTIČNA	RONDELLE FREIN	SICHERUNGSRING	LOCKWASHER
7	12647207	PODLOŠKA	RONDELLE	SCHEIBE	WASHER
8	16100817	NAVRTKA	ECROU	MUTTER	NUT
9	10615471	RAVAN PODMETAČ	RONDELLE	SCHEIBE	WASHER
9	10615679	PODLOŠKA	RONDELLE	SCHEIBE	WASHER
10	15896211	NAVRTKA M6	ECROU	MUTTER	NUT
11	4472122	NOSAČ BRANIKA-DESNİ	SUPPORT	LAGER	SUPPORT
12	4472123	NOSAČ BRANIKA -LEVI	SUPPORT	LAGER	SUPPORT
13	1469658	OBLOGA BRANIKA PREDNJEG	PANNEAU	VERKLEIDUNG	PANEL
13	46639071	OBLOGA PREDNJEG BRANIKA	PANNEAU	VERKLEIDUNG	PANEL
14	4439355	KOSTUR PR BRANIKA	OSSATURE	RAHMENWERK	FRAMING
15	10519607	PODLOŠKA	RONDELLE	SCHEIBE	WASHER
16	4439353	ODSTOJNIK ZA ELAST OSL BRAN	ENTRETOISE	ABSTANDSTUCK	SPACER
17	12647007	PODLOŠKA	RONDELLE	SCHEIBE	WASHER
18	46624480	BRANIK PRED KOMPL SA CRV TR	PARE-CHOOS	STOSSFAENGER	BAR
18	46639061	PREDNJI BRANIK	PARE-CHOOS	STOSSFAENGER	BAR
18	91708359	<u>PREDNJI BRANIK</u>			
18	1658189	<u>PREDNJI BRANIK-SKLOP</u>			
18	1658365	<u>PREDNJI BRANIK-SKLOP</u>			
19	12644401	PODLOŠKA SA ZUBIMA 14X6X1	RONDELLE	SCHEIBE	WASHER

PREDNJI BRANIK
 PARE – CHOCS AV
 VORDERER STOSSFANGER
 FRONT BUMPER

73.06



2002.



(06,15,16)

PREDNJI BRANIK
 PARE – CHOCS AV
 VORDERER STOOSSFANGER
 FRONT BUMPER

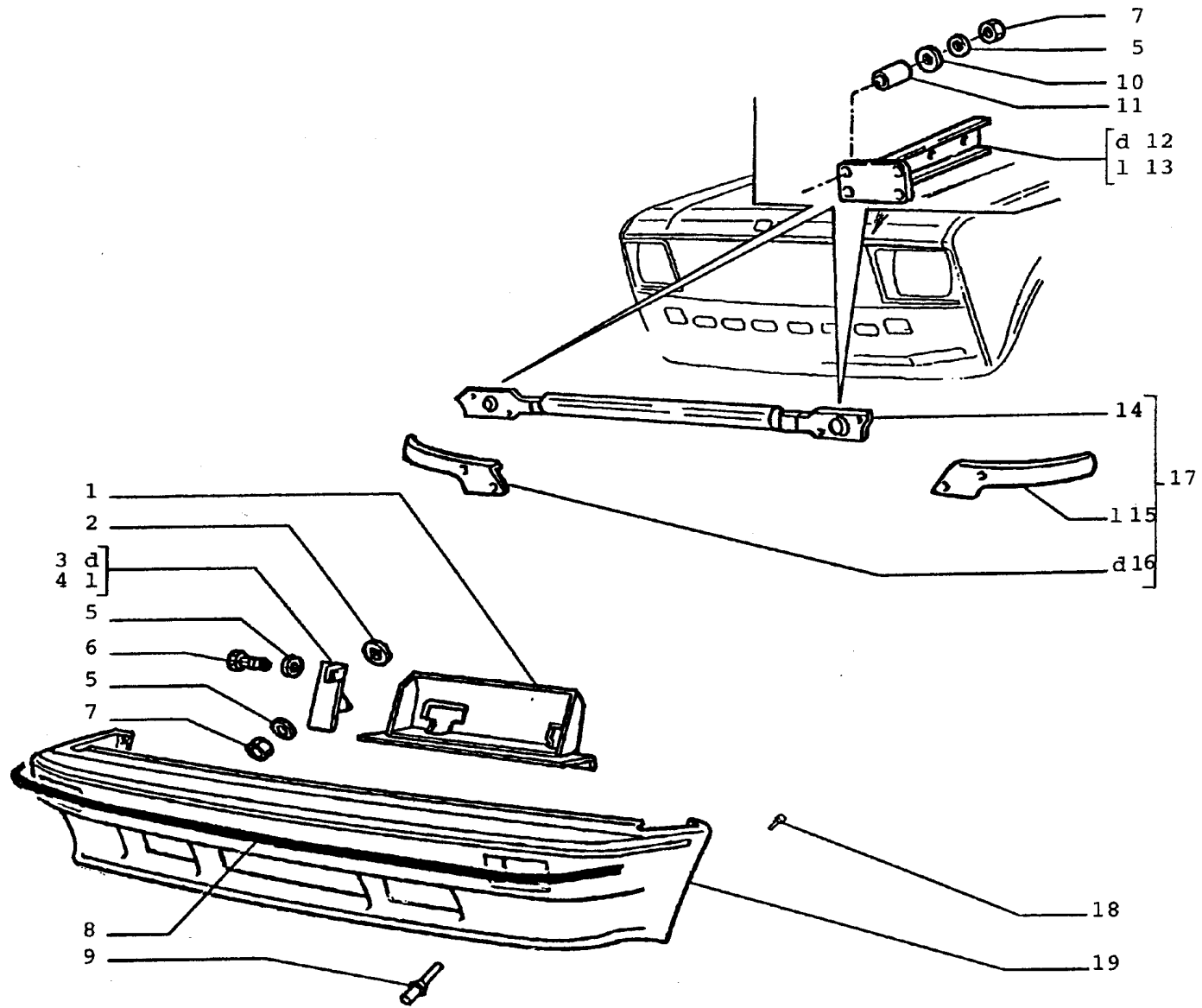
73.06/1



2002.

1	15896210	NAVRTKA	ECROU	MUTTER	NUT
2	14496407	PODLOŠKA	RONDELLE	SCHEIBE	WASHER
3	10615471	RAVAN PODMETAČ	RONDELLE	SCHEIBE	WASHER
4	15688307	VIJAK ZA VEZU ZAŠTITNIKA	VIS	SCHRAUBE	SCREW
5	46660275	OBLOGA PRED BRANIKA	PANNEAU	VERKLEIDUNG	PANEL
5	91709127	<u>OBLOGA PREDNJEG BRANIKA</u>			
5	1658189	<u>OBLOGA PREDNJEG BRANIKA</u>			
6	46660279	NOSAČ ZAŠTITNE LAJSNE	SUPPORT	LAGER	SUPPORT
7	46660557	ZAŠ LAJSNA PRED BRANIKA	MOULURE	ZIERLEISTE	MOULDING
8	16100817	NAVRTKA	ECROU	MUTTER	NUT
9	10615671	PODLOŠKA ELASTIČNA	RONDELLE	SCHEIBE	WASHER
10	12647207	PODLOŠKA	RONDELLE	SCHEIBE	WASHER
11	46620309	NOSAČ BRANIKA D	SUPPORT	LAGER	SUPPORT
12	46620310	NOSAČ BRANIKA L	SUPPORT	LAGER	SUPPORT
13	15896411	NAVRTKA M5	ECROU	MUTTER	NUT
14	10615370	SIGURN PLOČICA 10X5 3	RONDELLE	SCHEIBE	WASHER
15	46628149	NOSAČ PRED REGIST TABLICE	SUPPORT	LAGER	SUPPORT
16	13274117	ZAVRT ZVEZD M5X1X25/25	VIS	SCHRAUBE	SCREW
17	46660281	ZAŠ LAJSNA PRED BRANIKA	MOULURE	ZIERLEISTE	MOULDING
18	46660558	ZAŠ LAJSNA PRED BRANIKA	MOULURE	RAHMEN	FRAME
19	46660282	ZAŠ LAJSNA PRED BRANIKA L	MOULURE	RAHMEN	FRAME
20	1658187	<u>PREDNJI BRANIK-KOMPLET</u>			





(04,17,18)

PREDNJI BRANIK
 PARE – CHOCS AV
 VORDERER STOOSSFANGER
 FRONT BUMPER

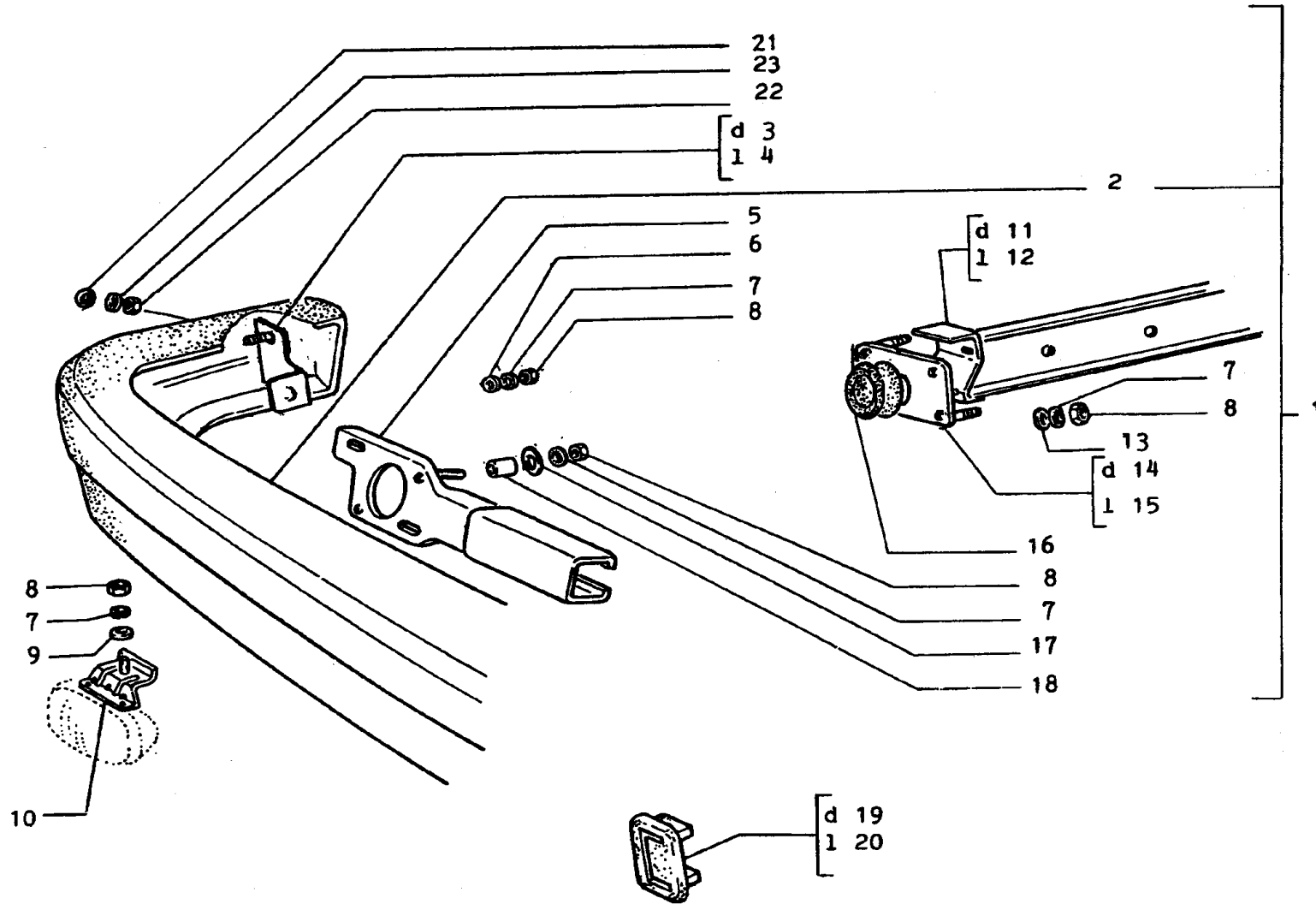
73.06/2



2002.

1	46623827	SKLOP NOSAČA	SUPPORT	LAGER	SUPPORT
2	46623299	PODLOŠKA	RONDELLE	SCHEIBE	WASHER
3	46623297	NOSAČ PRED BRANIKA D	SUPPORT	LAGER	SUPPORT
4	46623298	NOSAČ PRED BRANIKA L	SUPPORT	LAGER	SUPPORT
5	10615671	PODLOŠKA ELASTIČNA	RONDELLE FREIN	SICHERUNGSRING	LOCKWASHER
6	16043121	ZAVRTANJ M8 X14	VIS	SCHRAUBE	SCREW
7	16100811	NAVRTKA M8X1,25X13	ECROU	MUTTER	NUT
8	7712120	UKRASNA TRAKA ZA PRED BRANIK	CHATTERTON	ISOLIERBAND	TAPE
9	46624818	ZAKIVAK	RIVET	NIEN	RIVET
10	12647021	PODLOŠKA BRANIKA	RONDELLE	SCHEIBE	WASHER
11	4439353	ODSTOJNIK ZA ELAST OSL BRAN	ENTRETOISE	ABSTANDSTUCK	SPACER
12	46623289	NOSAČ BRANIKA D	SUPPORT	LAGER	SUPPORT
13	46623290	NOSAČ BRANIKA L	SUPPORT	LAGER	SUPPORT
14	1643846	CENTR DEO BRANIKA SA GUM PR	SUPPORT	LAGER	SUPPORT
15	46622943	NOSAČ PREDNJEG BRANIKA L	SUPPORT	LAGER	SUPPORT
16	46622942	NOSAČ PREDNJEG BRANIKA D	SUPPORT	LAGER	SUPPORT
17	46627080	NOSAČ BRANIKA PREDNJI	SUPPORT	LAGER	SUPPORT
18	46623473	VIJAK	VIS	SCHRAUBE	SCREW
19	1644872	OBLOGA PREDNJEG BRANIKA	PANNEAU	VERKLEIDUNG	PANEL
20	46665999	MREŽICA NA OBLOZI PREDNJEG BRANIKA			





ZADNJI BRANIK
 PARE – CHOCS AR
 HINTERER STOOSFANGER
 REAR BUMPER

73.07



2002.

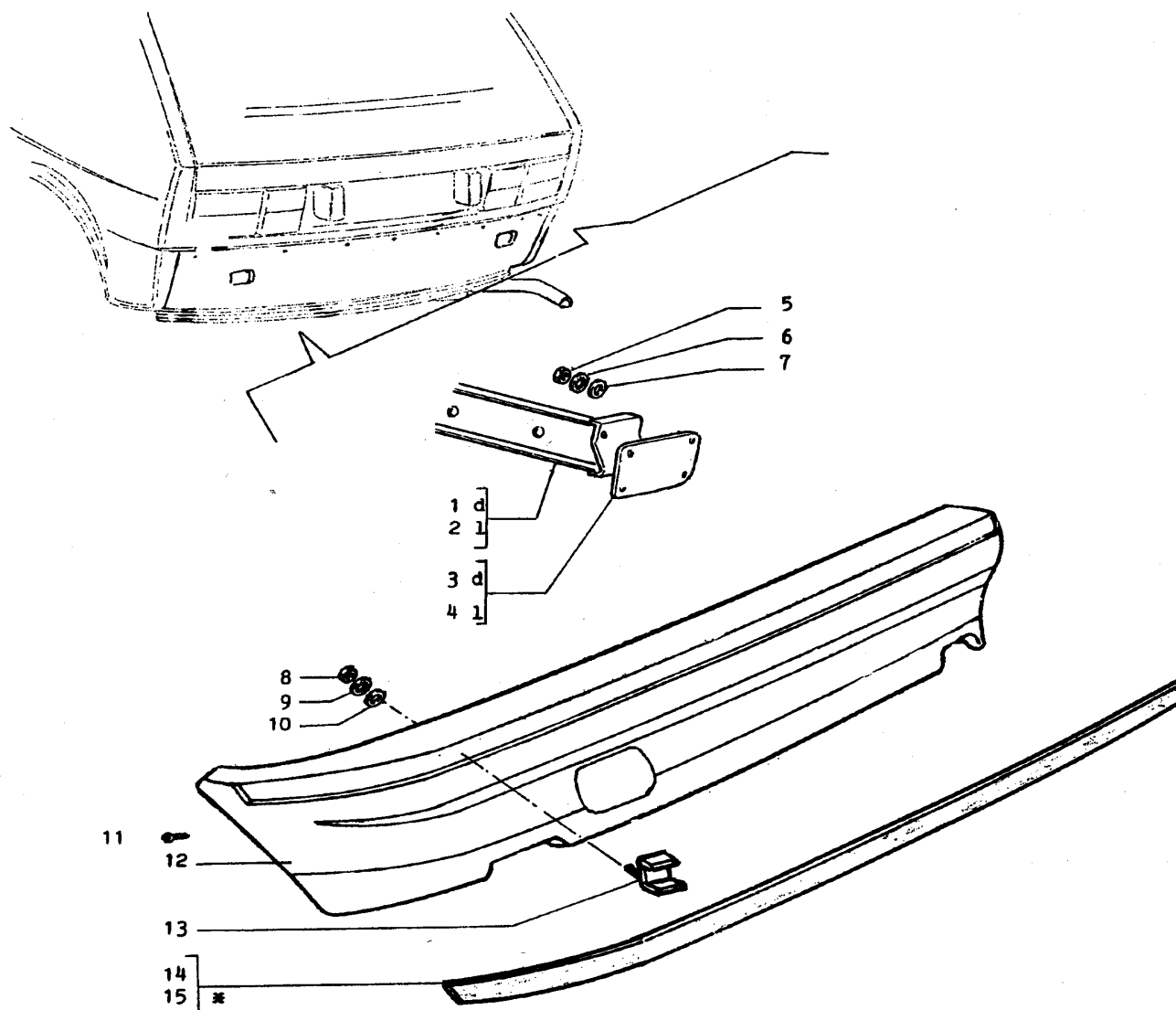
1	46624481	BRANIK ZADNJI SKLOP	PARE-CHOOS	STOSSFAENGER	BAR
1	1658190	ZADNJI BRANIK - KOMPLET			
1	46636017	ZADNJI BRANIK-SKLOP			
1	46639062	ZADNJI BRANIK	PARE-CHOOS	STOSSFAENGER	BAR
2	1469660	OBLOGA BRANIKA ZADNJEJ	PANNEAU	VERKLEIDUNG	PANEL
2	91709128	OBLOGA ZADNJEJ BRANIKA			
2	1658191	OBLOGA ZADNJEJ BRANIKA			
2	1658364	OBLOGA ZADNJEJ BRANIKA- SLKOP			
2	46639073	OBLOGA ZADNJEJ BRANIKA	PANNEAU	VERKLEIDUNG	PANEL
3	4472122	NOSAČ BRANIKA-DESNI	SUPPORT	LAGER	SUPPORT
4	4472123	NOSAČ BRANIKA -LEVI	SUPPORT	LAGER	SUPPORT
5	4439360	KOSTUR ZADNJEJ BRANIKA	OSSATURE	RAHMENWERK	FRAMING
6	10519607	PODLOŠKA	RONDELLE	SCHEIBE	WASHER
7	10615677	PODLOŠKA ELASTIČNA	RONDELLE FREIN	SICHERUNGSRING	LOCKWASHER
8	16100817	NAVRTKA	ECROU	MUTTER	NUT
9	10519607	PODLOŠKA	RONDELLE	SCHEIBE	WASHER
10	4469446	NOSAČ SVETLA RM	SUPPORT	LAGER	SUPPORT
11	46635855	UGAONIK ZAD DRŽAČA BRANIKA D	SUPPORT	LAGER	SUPPORT
12	46635856	UGAONIK DRŽAČA ZAD BRANIKA	SUPPORT	LAGER	SUPPORT
13	12647201	PODLOŠKA	RONDELLE	SCHEIBE	WASHER
14	4439367	NOSAČ BRANIKA D	SUPPORT	LAGER	SUPPORT
15	4439368	NOSAČ BRANIKA L	SUPPORT	LAGER	SUPPORT
16	4439374	ELASTIČNI OSOLONAC	GARNITURE	UNTERLAGE	LINING
17	12647007	PODLOŠKA	RONDELLE	SCHEIBE	WASHER
18	4439353	ODSTOJNIK ZA ELAST OSL BRAN	ENTRETOISE	ABSTANDSTUCK	SPACER
19	4439375	ZAPTIVAČ UGAONIKA ZAD BR D	JOINT	DICHTUNG	GASKET
20	4439376	ZAPTIVAČ UGAONIKA ZAD BR L	JOINT	DICHTUNG	GASKET
21	10615471	RAVAN PODMETAČ	RONDELLE FREIN	SICHERUNGSRING	LOCKWASHER
21	10615679	PODLOŠKA	RONDELLE FREIN	SICHERUNGSRING	LOCKWASHER
22	15896211	NAVRTKA M6	ECROU	MUTTER	NUT
23	12644401	PODLOŠKA SA ZUBIMA 14X6X1	RONDELLE FREIN	SICHERUNGSRING	LOCKWASHER

ZADNJI BRANIK
PARE – CHOCS AR
HINTERER STOSSFANGER
REAR BUMPER

73.07



2002.



(06,15,16)

ZADNJI BRANIK - 91706715
 PARE – CHOCS AR
 HINTERER STOOSFANGER
 REAR BUMPER

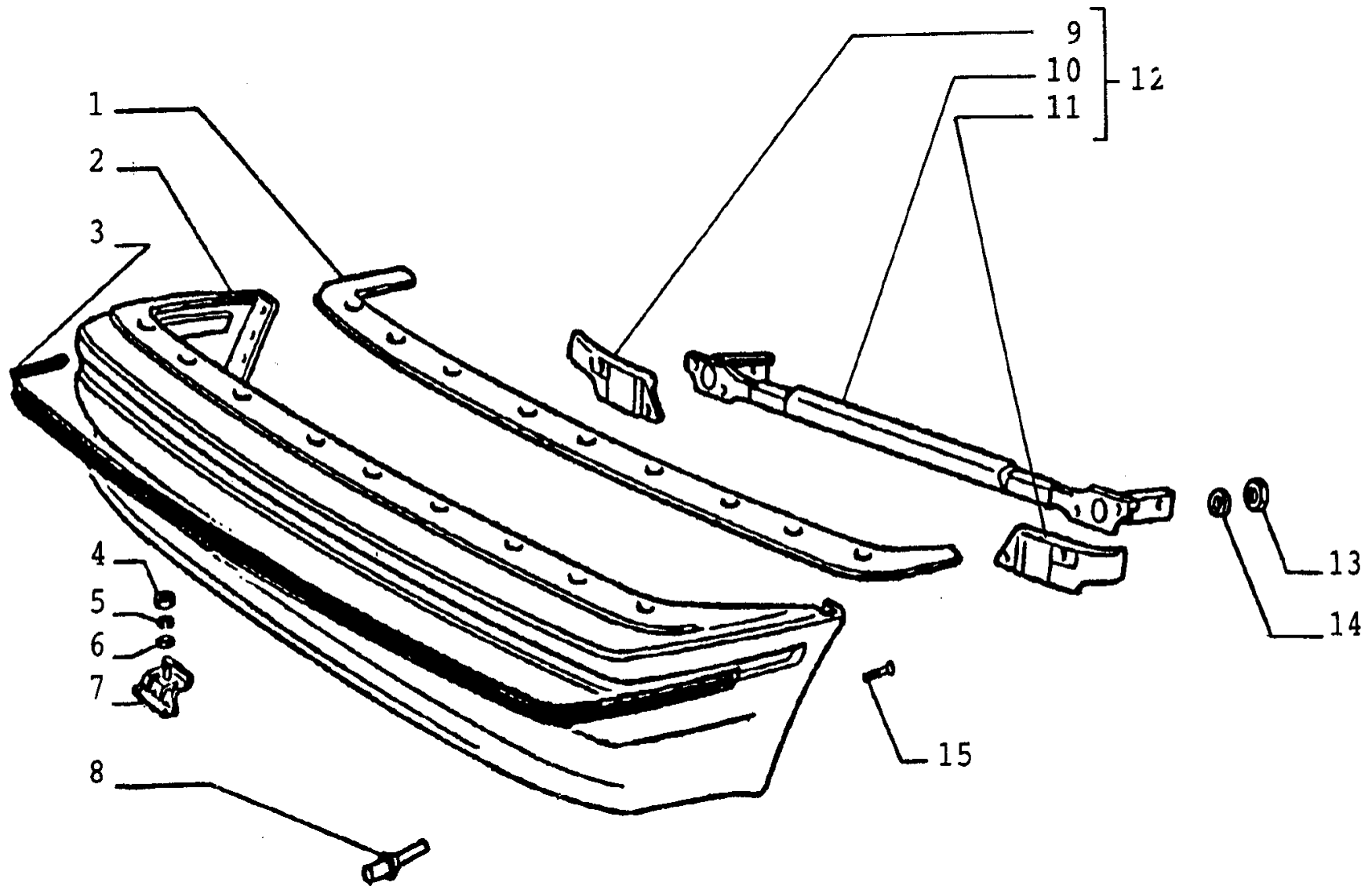
73.07/1



2002.

1	4439361	NOSAČ BRANIKA D	CORNIERE	WINKELSTUCK	ANGLE PIECE
2	4439362	NOSAČ BRANIKA L	CORNIERE	WINKELSTUCK	ANGLE PIECE
3	4439367	NOSAČ BRANIKA D	SUPPORT	LAGER	SUPPORT
4	4439368	NOSAČ BRANIKA L	SUPPORT	LAGER	SUPPORT
5	16100817	NAVRTKA	ECROU	MUTTER	NUT
6	10615671	PODLOŠKA ELASTIČNA	RONDELLE FREIN	SICHERUNGSRING	LOCKWASHER
7	12647207	PODLOŠKA	RONDELLE	SCHEIBE	WASHER
8	15826210	NAVRTKA	ECROU	MUTTER	NUT
9	14496407	PODLOŠKA	RONDELLE FREIN	SICHERUNGSRING	LOCKWASHER
10	10615471	RAVAN PODMETAČ	RONDELLE	SCHEIBE	WASHER
11	15688307	VIJAK ZA VEZU ZAŠTITNIKA	VIS	SCHRAUBE	SCREW
12	46660278	OBLOGA ZAD BRANIKA	REVETEMENT	VERKLEIDUNG	PANEL
12	1658191	<u>OBLOGA ZADNJEJ BRANIKA</u>			
13	46660279	NOSAČ ZAŠTITNE LAJSNE	SUPPORT	LAGER	SUPPORT
14	46660559	ZAŠ LAJSNA ZAD BRANIKA	MOULURE	RAHMEN	FRAME
15	46660283	ZAŠ LAJSNA ZAD BRANIKA	MOULURE	RAHMEN	FRAME





ZADNJI BRANIK
 PARE – CHOCS AR
 HINTERER STOOSFANGER
 REAR BUMPER

73.07/2

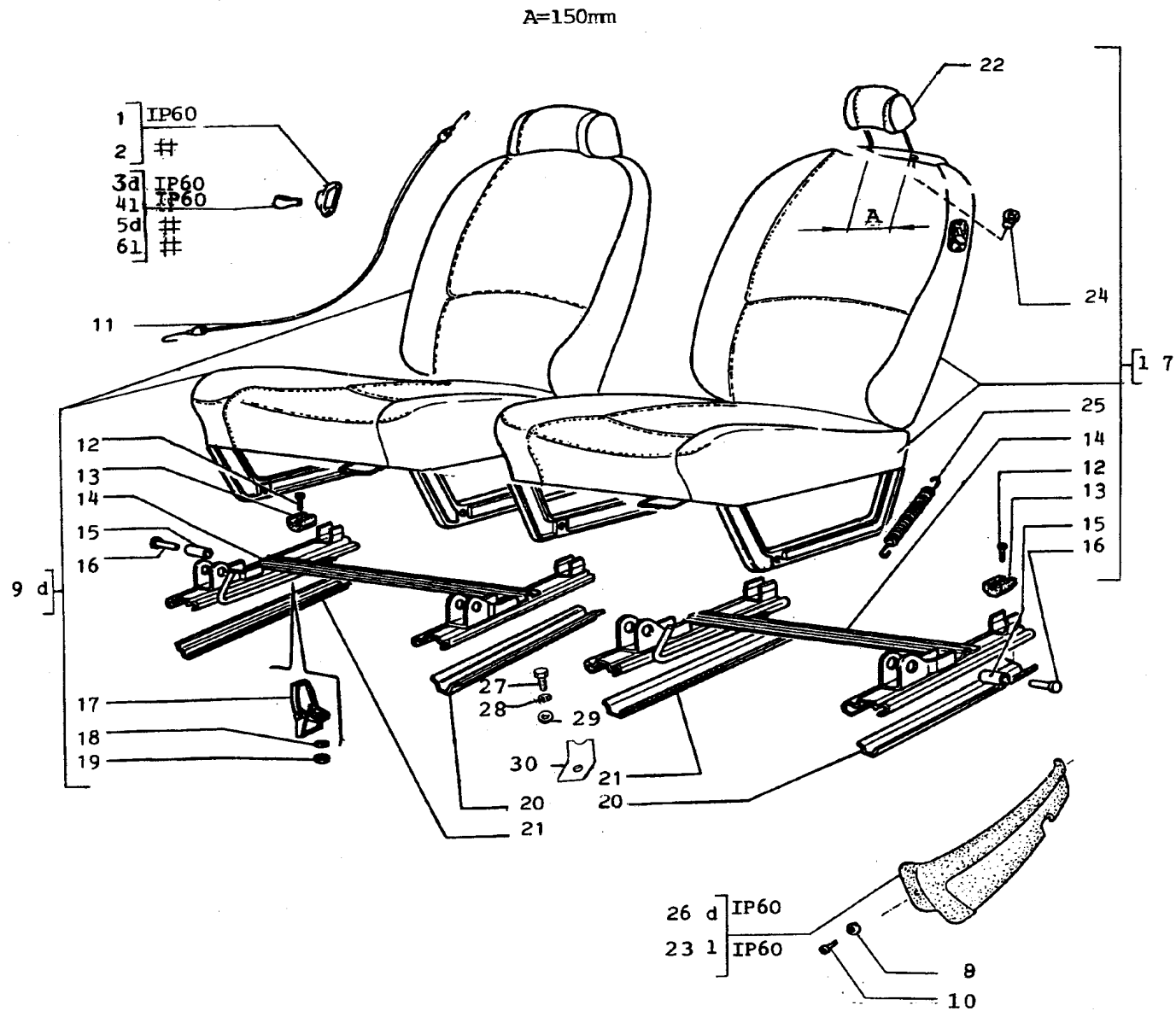
(04,17,18)



2002.

1	46626886	NOSAČ OBLOGE ZAD BRANIKA	SUPPORT	LAGER	SUPPORT
2	1644873	ZADNJI BRANIK	PARE-CHOOS	STOSSFAENGER	BAR
3	7712120	UKRASNA TRAKA ZA PRED BRANIK	CHATTERTON	ISOLIERBAND	TAPE
4	16100811	NAVRTKA M8X1,25X13	ECROU	MUTTER	NUT
5	10615671	PODLOŠKA ELASTIČNA	RONDELLE FREIN	SICHERUNGSRING	LOCKWASHER
6	10519621	PODLOŠKA RAVNA 8X17	RONDELLE	SCHEIBE	WASHER
7	1644638	PLOČA NOSAČA SVETLA ZA MAGLU	MACHOIRE COMP	BREMSBACKE KOMP	SHOE KOMP
8	46625980	ZAKIVAK	RIVET	NIEN	RIVET
9	1644704	NOSAČ ZAD BRANIKA L	SUPPORT	LAGER	SUPPORT
10	1643847	CENTR DEO BRANIKA SA GUM ZAD	SUPPORT	LAGER	SUPPORT
11	46622946	NOSAČ ZADNJEG BRANIKA D	SUPPORT	LAGER	SUPPORT
12	1644618	MOSAČ ZADNJEG BRANIKA SKLOP	SUPPORT	LAGER	SUPPORT
13	14054511	NAVRTKA	ECROU	MUTTER	NUT
14	12647701	PODLOŠKA	RONDELLE	SCHEIBE	WASHER
15	46623473	VIJAK	VIS	SCHRAUBE	SCREW





PREDNJA SEDIŠTA
 SIEGES AVANT
 VORDERSITZE
 FRONT SEATS

81.01



2002.

1	46638172	VODICA RUČICE SIVA	GLISSIERE	SCHIENE	GUIDE
1	1657637	VODICA RUČICE BLOKIRAČA SEDIŠTA			
2	46634467	VODJICA RUČICE ZA OBAR SEDIŠ	GLISSIERE	SCHIENE	GUIDE
2	1657639-40	BLOKIRAČ NASLONA SEDIŠTA-VOĐICA RUČICE			
3	46638403	RUČICA SIVA DESNA	POIGNEE	GRIFF	HANDLE
4	46638404	RUČICA SIVA LEVA	POIGNEE	GRIFF	HANDLE
5	46638401	RUČICA CRNA DESNA	POIGNEE	GRIFF	HANDLE
6	46638402	RUČICA CRNA LEVA	POIGNEE	GRIFF	HANDLE
7	46665005-6	PREDNJE SEDIŠTE			
7	46664649-50	PREDNJE SEDIŠTE			
7	46667366-7	PREDNJE SEDIŠTE-SKLOP			
7	46663917-8	PREDNJE SEDIŠTE-SLOP			
7	91708763-4	PREDNJE SEDIŠTE –SKLOP			
7	91708154	PREDNJE SEDIŠTE-SKLOP			
7	46666995-6	PREDNJE SEDIŠTE-SKLOP			
7	46660317	PREDNJE SEDIŠTE L	SIEGE COMP	SITZ COMP	SEAT,COMP.
7	46663267	PR SEDIŠ L BEZ NASLONA GLAVE	SIEGE COMP	SITZ COMP	SEAT,COMP.
7	46663582	PREDNJE SEDIŠTE LEVO	SIEGE COMP	SITZ COMP	SEAT,COMP.
7	46663955	PREDNJE SEDIŠTE LEVO	SIEGE COMP	SITZ COMP	SEAT,COMP.
7	91706743	PREDNJE LEVO SEDIŠTE	SIEGE COMP	SITZ COMP	SEAT,COMP.
7	91707814	PREDNJE SEDIŠTE LEVO	SIEGE COMP	SITZ COMP	SEAT,COMP.
7	91707818	PREDNJE SEDIŠTE LEVO	SIEGE COMP	SITZ COMP	SEAT,COMP.
7	91707821	PREDNJE DES.SEDIŠTE KOMPLET	SIEGE COMP	SITZ COMP	SEAT,COMP.
7	91708105	PREDNJE SEDIŠTE LEVO	SIEGE COMP	SITZ COMP	SEAT,COMP.
8	13336307	PODLOŠKA ELASTIČNA	RONDELLE	SCHEIBE	WASHER
9	46660316	PREDNJE SEDIŠTE D	SIEGE COMP	SITZ COMP	SEAT,COMP.
9	46663266	PR SEDIŠ D BEZ NASLONA GLAVE	SIEGE COMP	SITZ COMP	SEAT,COMP.
9	46663581	PREDNJE SEDIŠTE DESNO	SIEGE COMP	SITZ COMP	SEAT,COMP.
9	46663954	PREDNJE SEDIŠTE DESNO	SIEGE COMP	SITZ COMP	SEAT,COMP.
9	91706742	PREDNJE DESNO SEDIŠTE	SIEGE COMP	SITZ COMP	SEAT,COMP.
9	91707813	PREDNJE SEDIŠTE DESNO	SIEGE COMP	SITZ COMP	SEAT,COMP.
9	91707817	PREDNJE SEDIŠTE DESNO	SIEGE COMP	SITZ COMP	SEAT,COMP.
9	91707821	PREDNJE DES.SEDIŠTE KOMPLET	SIEGE COMP	SITZ COMP	SEAT,COMP.
9	91708104	PREDNJE SEDIŠTE DESNO	SIEGE COMP	SITZ COMP	SEAT,COMP.
10	15661707	VIJAK	VIS	SCHRAUBE	SCREW
11	4385095	SAJLA ZA SPUŠTANJE NASL SED	FIL	DRAHT	WIRE
11	46634567	SAJLA ZA ODBRAVLJ SEDIŠTA	FIL	DRAHT	WIRE
11	46662539	UŽE ZA ODBRAVLJIV SEDIŠTA	FIL	DRAHT	WIRE
12	15687801	VIJAK ZA LIM	VIS	SCHRAUBE	SCREW

PREDNJA SEDIŠTA

SIEGES AVANT
VORDERSITZE
FRONT SEATS

81.01



2002.

12	17671001	ZAVRTANJ ZA LIM 4 9X9 5	VIS	SCHRAUBE	SCREW
13	4094308	PODMETAČ ZA OSOLONAC SEDIŠTA	RONDELLE	SCHEIBE	WASHER
14	4413616	KLIZAČ SEDIŠTA	COULISSE	KULISSE	LINK
15	4055378	ODSTOJNIK ZA ZGLOB SEDIŠTA	ENTRETOISE	ABSTANDSTUCK	SPACER
15	46634519	OSOVINICA ZGLOBA	ENTRETOISE	ABSTANDSTUCK	SPACER
16	4007478	OSOVINICA ZA ZGLOB KOSTURA	VIS	SCHRAUBE	SCREW
16	16108911	OSOVINICA	VIS	SCHRAUBE	SCREW
17	4385093	RUČICA KLIZAČA SEDIŠTA	POIGNEE	GRIFF	HANDLE
18	10516470	ELAST PODLOŠKA 11 8X6 4X1 8	RONDELLE	SCHEIBE	WASHER
19	15896211	NAVRTKA M6	ECROU	MUTTER	NUT
20	4413628	VOĐICA PREDNJEG SEDIŠTA L	GLISSIERE	SCHIENE	GUIDE
20	46634536	VOĐICA NEPOKRETNA L	GLISSIERE	SCHIENE	GUIDE
20	46663244-2	POKRETNA VOĐICA LEVOG SEDIŠTA			
21	4457256	VOĐICA ZA KLIZAČ SEDIŠTA	GLISSIERE	SCHIENE	GUIDE
21	46634535	VOĐICA NEPOKRETNA D	GLISSIERE	SCHIENE	GUIDE
21	46665169-70	NEPOKRETNE VOĐICE 2D.I 2L			
21	46634535-6	NEPOKRETNA VOĐICA 2D. i 2L.			
21	46663245-3	POKRETNA VOĐICA DESNOG SEDIŠTA			
22	46660452	NASLON ZA GLAVU	HOUSSE POUR AP TET	UTBERZUG F KOPFST	COVERING FOR HEAD
22	46662204	NASLON GLAVE	HOUSSE POUR AP TET	UTBERZUG F KOPFST	COVERING FOR HEAD
22	46663634	NASLON ZA GLAVU PR SEDIŠTA	HOUSSE POUR AP TET	UTBERZUG F KOPFST	COVERING FOR HEAD
22	46663834	NASLON GLAVE PREDNJI	HOUSSE POUR AP TET	UTBERZUG F KOPFST	COVERING FOR HEAD
22	91708576	NASLON GLAVE-PREDNJI			
22	46662676	NASLON ZA GLAVU SKLOP			
22	46665597	NASLON GLAVE-PREDNJI			
22	46665015	NASLON GLAVE-PREDNJI			
22	91708629-30	NASLON GLAVE-PREDNJI			
22	46666939	NASLON GLAVE- PREDNJI			
22	46664270	NASLON ZA GLAVU			
22	46671103	NASLON ZA GLAVU			
22	46664270	NASLON GLAVE-SIVO-CVETNI	HOUSSE POUR AP TET	UTBERZUG F KOPFST	COVERING FOR HEAD
23	46621517	ZAŠTITNIK PRED SED L IP60	PROTECTION	ABDECKUNG	SHIELD
23	46634094	OBLOGA KOSTURA JAST PR SED D	PROTECTION	ABDECKUNG	SHIELD
23	46662579	BOČNA OBLOGA JASTUKA D	PROTECTION	ABDECKUNG	SHIELD
24	4202412	NAVRTKA NASLONA SEDIŠTA	BOUCHON	STOPFEN	PLUG
25	1618016	OPRUGA	RESSORT	FEDER	SPRING
26	46621516	ZAŠTITNIK PRED SED D IP60	PROTECTION	ABDECKUNG	SHIELD
26	46634095	OBLOGA KOSTURA JAST PR SED L	PROTECTION	ABDECKUNG	SHIELD
26	46662580	BOČNA OBLOGA JASTUKA L	PROTECTION	ABDECKUNG	SHIELD
27	14359227	VIJAK ZA VOĐICU SEDIŠTA	VIS	SCHRAUBE	SCREW

PREDNJA SEDIŠTA

SIEGES AVANT
VORDERSITZE
FRONT SEATS

81.01



2002.

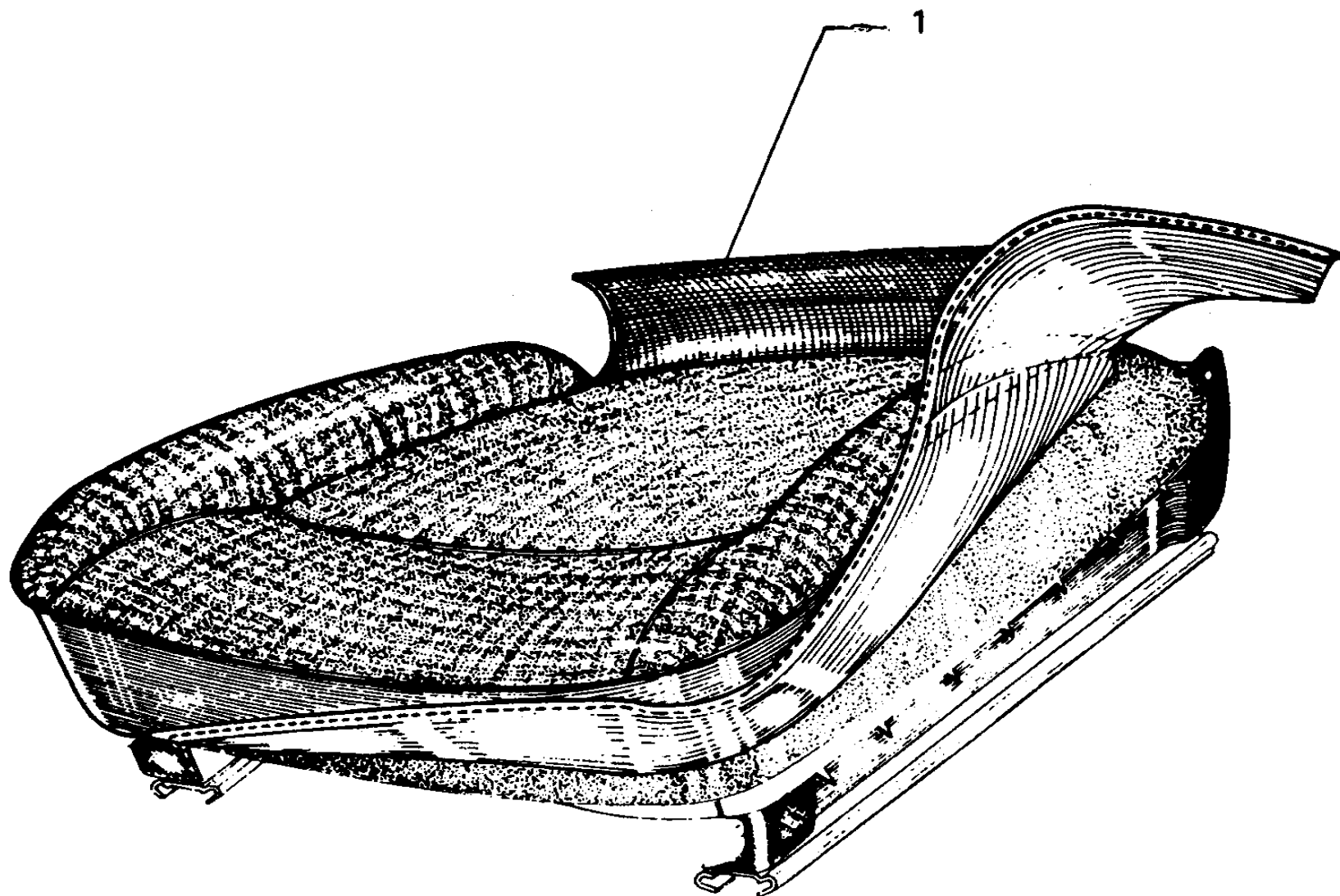
28 12647001	PODLOŠKA 8X25	RONDELLE FREIN	SICHERUNGSRING	LOCKWASHER
29 24910871	PODLOŠKA 8X11X0,6	RONDELLE	SCHEIBE	WASHER
30 1618267	GRANICNIK PRED SEDIŠTA	LINGUET	SCHEIBENFEDER	KEY

PREDNJA SEDIŠTA
SIEGES AVANT
VORDERSITZE
FRONT SEATS

81.01



2002.



PREDNJE SEDIŠTE
SIEGES AVANT
VORDERSITZE
FRONT SEAT

81.01/1



2002.

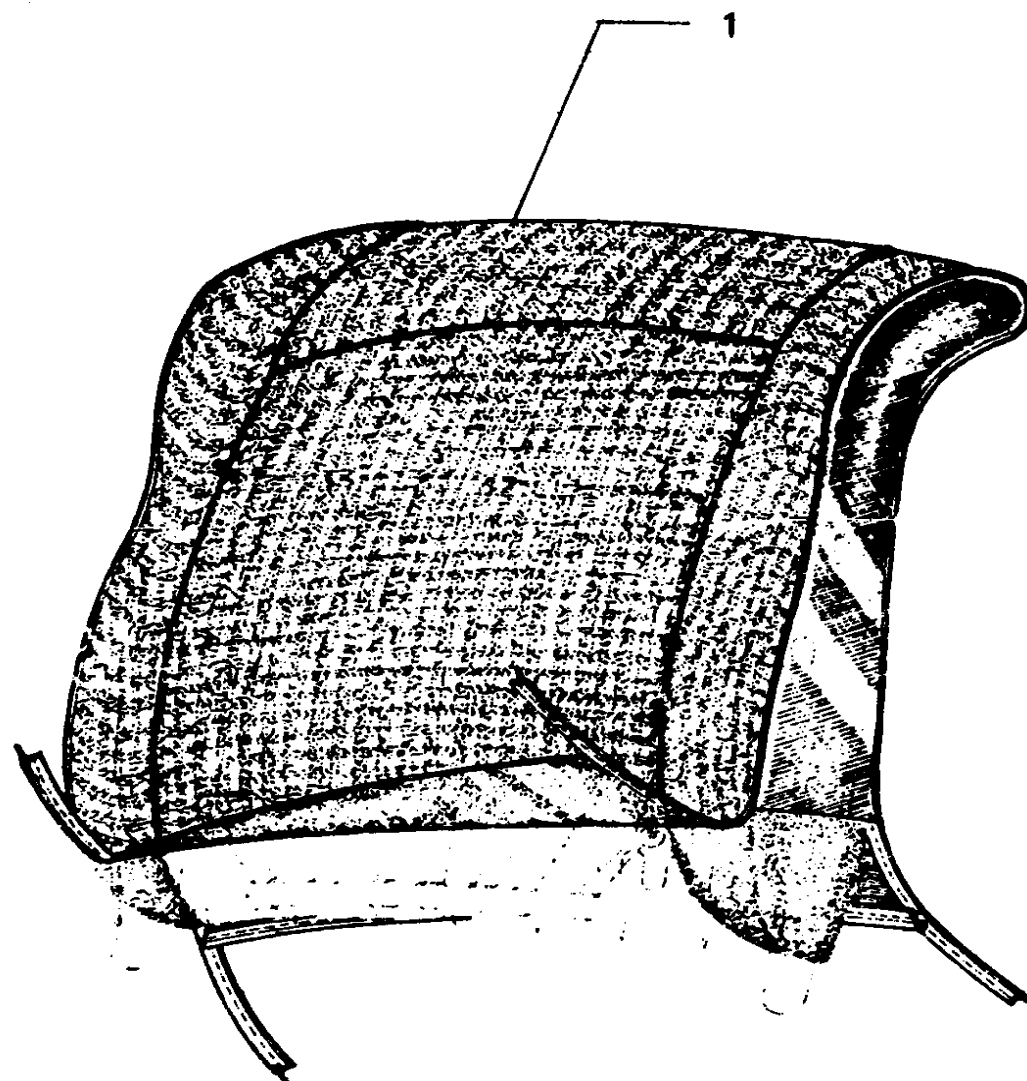
1 46660319	OBLOGA JASTUKA	HOUSSE POUR DOSS	UEBERZUG F RUECKL	LINER FOR SEAT BAC
1 46663916	OBLOGA JASTUKA PRED SEDIŠTA	HOUSSE POUR DOSS	UEBERZUG F RUECKL	LINER FOR SEAT BAC
1 91707691	OBLOGA JASTUKA PR SEDIŠTA	HOUSSE POUR DOSS	UEBERZUG F RUECKL	LINER FOR SEAT BAC
1 91707800	OBLOGA JASTUKA PRED SEDIŠTA	HOUSSE POUR DOSS	UEBERZUG F RUECKL	LINER FOR SEAT BAC
1 91708011	OBLOGA JASTUKA PRED.SEDIŠTA	HOUSSE POUR DOSS	UEBERZUG F RUECKL	LINER FOR SEAT BAC
1 91708575	OBLOGA JASTUKA PRED. SEDIŠTA			
1 46665596	OBLOGA JASTUKA PRED SEDIŠTA –SKLOP			
1 46665014	OBLOGA JASTUKA PRED. SEDIŠTA			
1 46664668	OBLOGA JASTUKA-SKLOP			
1 91708625-6	OBLOGA JASTUKA PREDNJEG SEDIŠTA			
1 46664668	OBLOGA JASTUKA PREDNJEG SEDIŠTA			
1 46666938	OBLOGA JASTUKA PREDNJEG SEDIŠTA			

PREDNJE SEDIŠTE
 SIEGES AVANT
 VORDERSITZ
 FRONT SEAT

81.01/1



2002.



PREDNJE SEDIŠTE
SIEGES AVANT
VORDERSITZE
FRONT SEAT

81.01/2



2002.

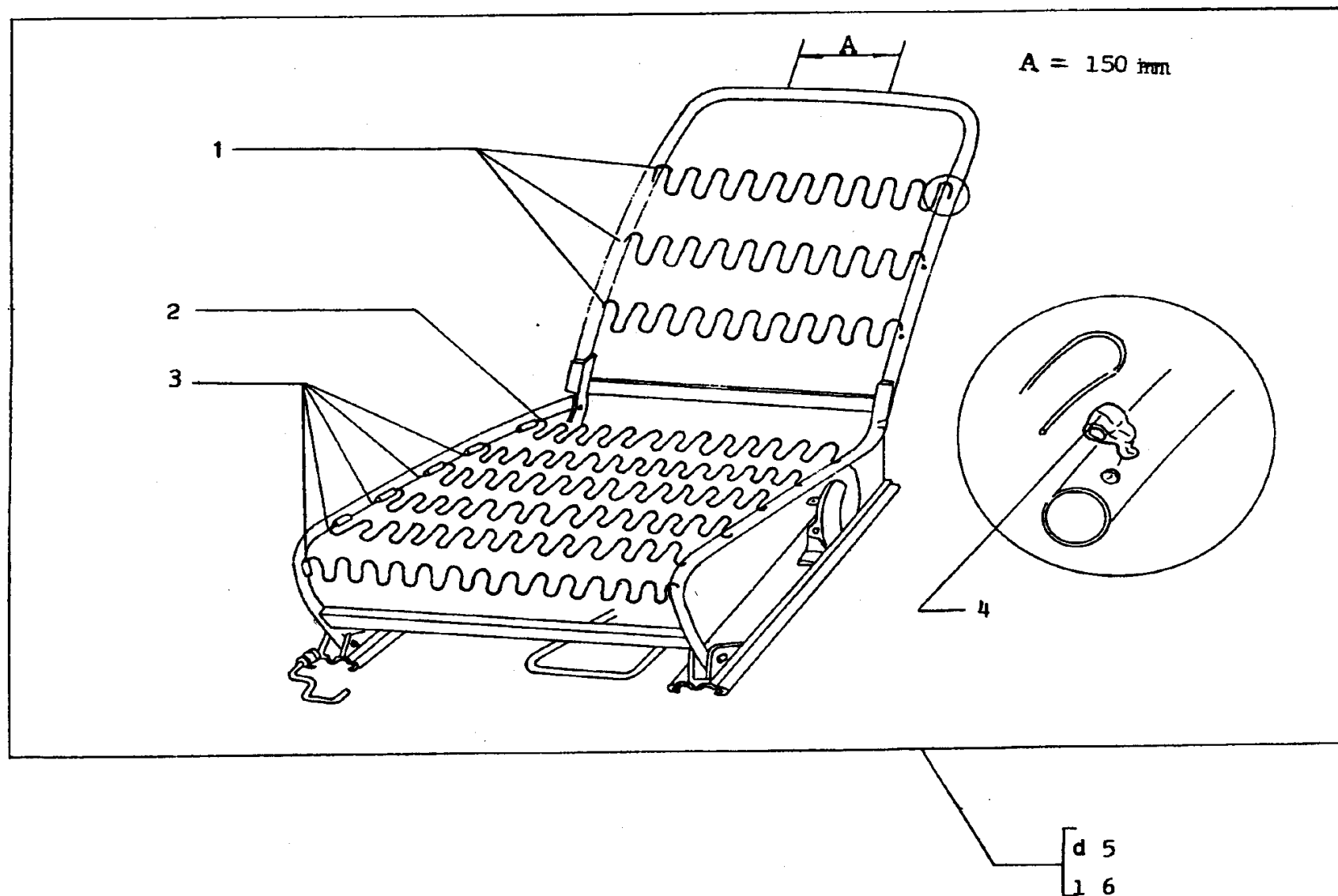
1 46660318	OBLOGA NASLONA SEDIŠTA	HOUSSE POUR DOSS	UEBERZUG F RUECKL	LINER FOR SEAT BAC
1 46663915	OBLOGA NASLONA PRED SEDIŠTA	HOUSSE POUR DOSS	UEBERZUG F RUECKL	LINER FOR SEAT BAC
1 91707690	OBLOGA NASLONA PRED SEDIŠTA	HOUSSE POUR DOSS	UEBERZUG F RUECKL	LINER FOR SEAT BAC
1 91707799	OBLOGA NASLONA PRED SEDIŠTA	HOUSSE POUR DOSS	UEBERZUG F RUECKL	LINER FOR SEAT BAC
1 91708010	OBLOGA NASLONA PRED.SEDIŠTA	HOUSSE POUR DOSS	UEBERZUG F RUECKL	LINER FOR SEAT BAC
1 91708574	<u>OBLOGA NASLONA PRED. SEDIŠTA</u>			
1 91708742	<u>OBLOGA NASLONA PREDNJEG SEDUŠTA</u>			
1 46665595	<u>OBLOGA NASLONA PRED. SEDIŠTA -SKLOP</u>			
1 46665013	<u>OBLOGA NASLONA PRED. SEDIŠTA</u>			
1 91708621-2	<u>OBLOGA NASLONA PREDNJEG SEDIŠTA</u>			
1 46663405	<u>OBLOGA NASLONA PREDNJEG SEDIŠTA-SLKOP</u>			
1 46664669	<u>OBLOGA NASLONA PREDNJEG SEDIŠTA</u>			
1 46666937	<u>OBLOGA NASLONA PREDNJEG SEDIŠTA</u>			
1 46664669	<u>OBLOGA NASLONA-SKLOP</u>			

PREDNJE SEDIŠTE
 SIEGES AVANT
 VORDERSITZE
 FRONT SEAT

81.01/2



2002.



KOSTUR PREDNJEG SEDIŠTA "RAMIZ SADIKU"

OSSATURE DE COUSS
 RAHMENSITZPOLSTER
 FRAMING CUSHION

81.01/3



2002.

1	46620610	OPRUGE PREDNJEG SEDIŠTA	RESSORT	FEDER	SPRING
2	4138104	OPRUGA	RESSORT	FEDER	SPRING
3	46621099	OPRUGA	RESSORT	FEDER	SPRING
4	4205319	KOPČA	COLLIER	HALTER	RETAINER
5	46637268	KOSTUR SEDIŠTA D	OSSATURE DE SOUSS	RAHMENSITZPOLSTER	FRAMING CUSHION
6	46637269	KOSTUR SEDIŠTA L	OSSATURE DE SOUSS	RAHMENSITZPOLSTER	FRAMING CUSHION
7	46663579-80	<u>KOSTUR PREDNJEG SEDIŠTA</u>			
7	46664461-2	<u>KOSTUR PREDNJEG SEDIŠTA</u>			
7	46664461-2	<u>KOSTUR PREDNJEG SEDIŠTA</u>			
7	46667355-6	<u>KOSTUR PREDNJEG SEDIŠTA</u>			
8	46664664-5	<u>KOSTUR NASLONA PREDNJEG SEDIŠTA</u>			
8	46667339-40	<u>KOSTUR NASLONA PREDNJEG SEDIŠTA</u>			
9	46664666-7	<u>KOSTUR JASTUKA PREDNJEG SEDIŠTA</u>			
9	46667343-4	<u>KOSTUR JASTUKA PREDNJEG SEDIŠTA</u>			

KOSTUR PREDNJEG SEDIŠTA "RAMIZ SADIKU"

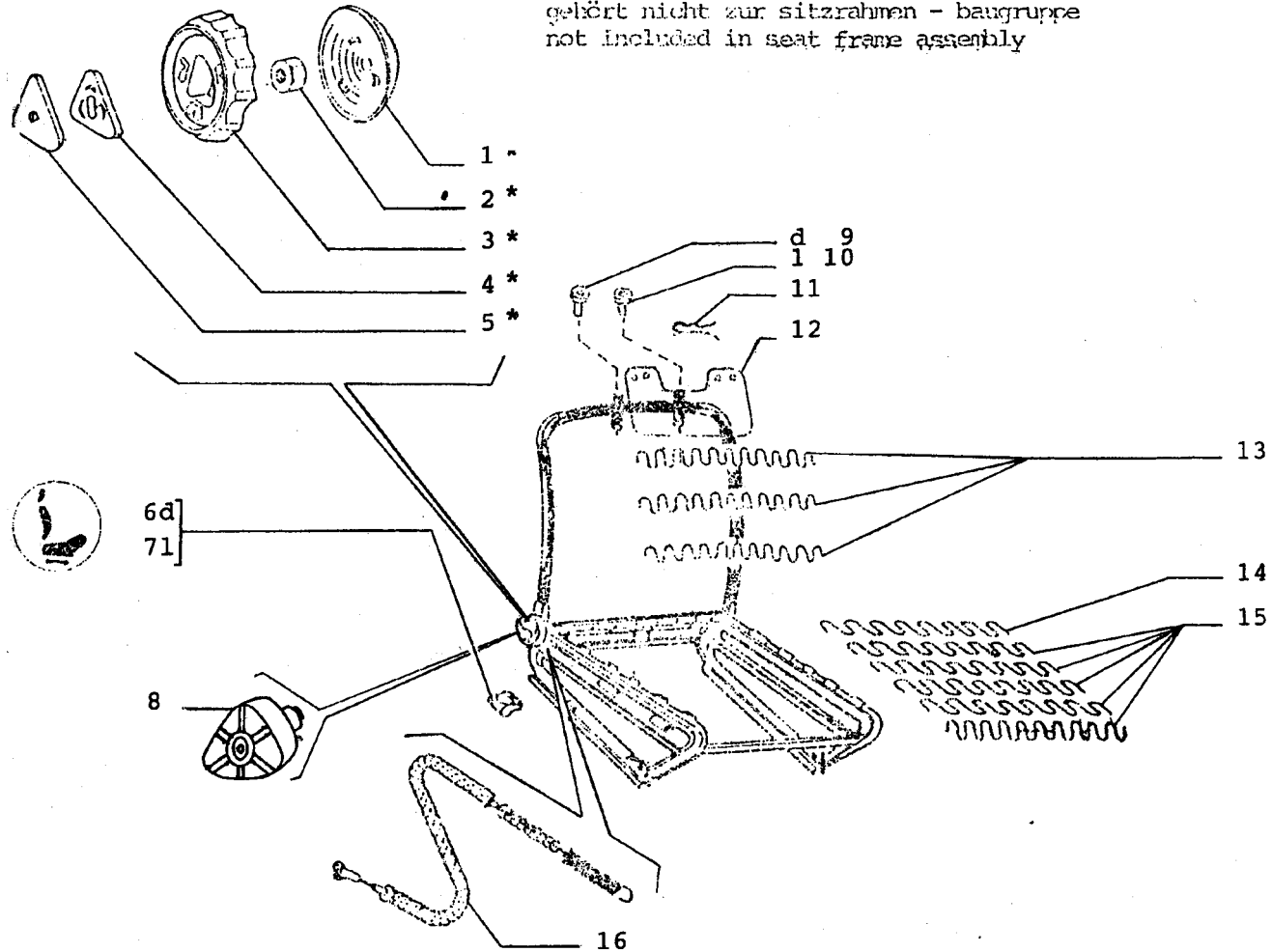
OSSATURE DE COUSS
RAHMENSITZPOLSTER
FRAMING CUSHION

81.01/3



2002.

* - ne ulazi u sklop kostura sedišta
 il ne fait pas partie de l'ensemble de chassis
 de siège
 gehört nicht zur sitzrahmen - baugruppe
 not included in seat frame assembly



KOSTUR PREDNJEG SEDIŠTA "FILIP KLJAJIĆ"

46637281 d - 46637282 I (01,02,03,04,07,08,17,18)

46662573 d - 46663580 I (11,12,13,14,19,20) ; 46663579 d ▲ - 46663580 I ▲

OSSATURE DE COUSS; RAHMENSITZPOLSTER; FRAMING CUSHION

81.01/4



2002.

1	46616549	POKLOPAC RUČICE	COUVERCLE	DECKEL	COVER
2	10856806	VIJAK M6X8	VIS	SCHRAUBE	SCREW
3	46616548	RUČICA MEHANIZMA ZA PODEŠ	POIGNEE	GRIFF	HANDLE
3	1657635-6	RUČICA ZA POMERANJE SEDIŠTA			
3	46663006	RUČICA MEHANIZMA ZA PODEŠAVANJE NASLONA			
3	46663780	ŠIPKA MEHANIZMA ZA PODEŠAVANJE NASLONA			
4	46619202	OSIGURAČ RUČICE	RONDELLE FREIN	SICHERUNGSTING	LOCKWASHER
5	46619203	PLOČICA ZA OSIGURANJE RUČICE	PLAQUETTE	PLATTCHEN	PLATE
6	46623954	RUČICA ZA POKR JASTUKA SED D	POIGNEE	GRIFF	HANDLE
7	46623955	RUČICA ZA POKR JASTUKA SED L	POIGNEE	GRIFF	HANDLE
8	46662555	RUČICA MEHAN ZA PODEŠ SEDIŠT	POIGNEE	GRIFF	HANDLE
8	46663306	RUČICA MEHAN ZA PODEŠ SEDIŠT	POIGNEE	GRIFF	HANDLE
8	46667327	RUČICA MEHANIZMA ZA PODEŠAVANJE SEDIŠTA			
9	46634943	VODICA NASLONA GLAVE D	GLISSIERE	SCHIENE	GUIDE
10	46634944	VODICA NASLONA GLAVE L	GLISSIERE	SCHIENE	GUIDE
11	46618629	OPRUGA NASL ZA GLAVU PR SED	RESSORT	FEDER	SPRING
12	46616552	ZAŠTITNIK VODJ NASLONA GLAVE	PROTECTION	ABDECKUNG	SHIELD
13	46620610	OPRUGE PREDNJEG SEDIŠTA	RESSORT	FEDER	SPRING
14	4138104	OPRUGA	RESSORT	FEDER	SPRING
15	46636746	OPRUGA PREDNJEG SEDIŠTA	RESSORT	FEDER	SPRING
16	46634558	UŽE MEHANIZ ZA PODEŠ SEDIŠTA	CABLE	SEIL	CABLE
17	46662551-2	MEHANIZAM ZA PODEŠAVANJE SEDIŠTA- tip"KEIPER"			
17	46662551-2	MEHANIZAM ZA PODEŠAVANJE SEDIŠTA			
17	46667290-1	MEHANIZAM ZA PODEŠAVANJE SEDIŠTA			
18	46662553-4	POKLOPAC MEHANIZMA ZA PODEŠAVANJE NASLONA PREDNJEG SEDIŠTA			
18	46663054-5	POKLOPAC MEHANIZMA ZA PODEŠAVANJE NASLONA PREDNJEG SEDIŠTA			
18	1657677-80	POKLOPAC MEHANIZMA ZA PODEŠAVANJE NASLONA PREDNJEG SEDIŠTA			
18	1658280-3	POKLOPAC MEHANIZMA ZA PODEŠAVANJE NASLONA PREDNJEG SEDIŠTA			

KOSTUR PREDNJEG SEDIŠTA "FILIP KLJAJIĆ"

46637281 d – 46637282 l (01,02,03,04,07,08,17,18)

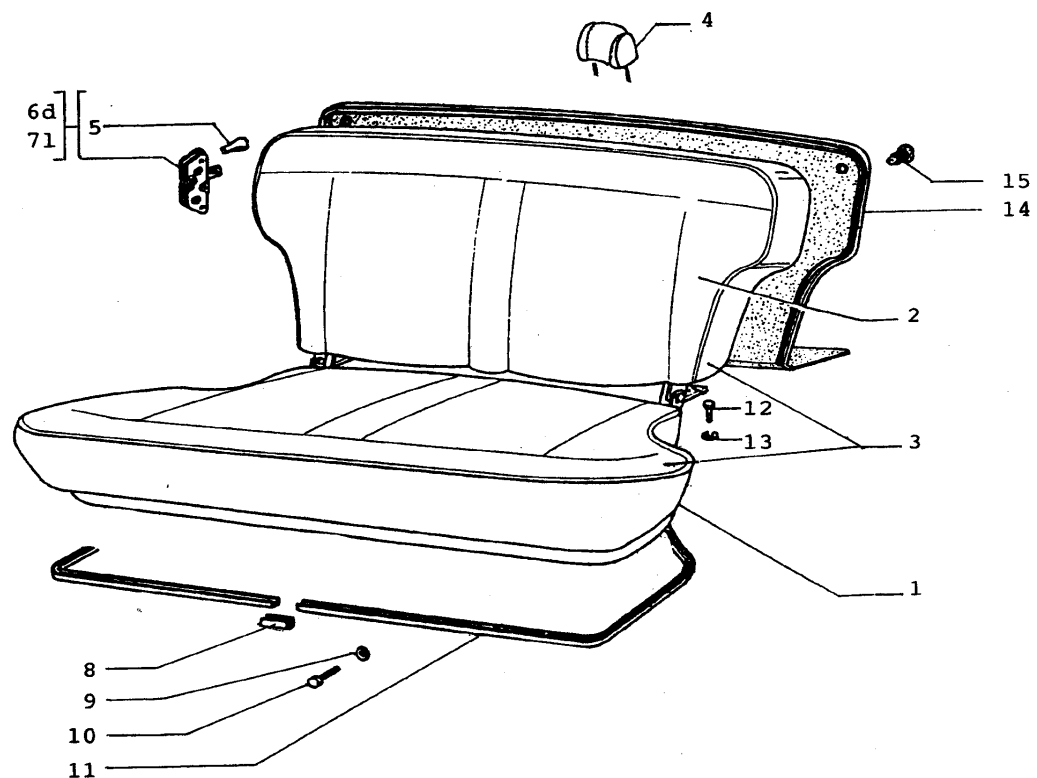
46662573 d – 46663580 l (11,12,13,14,19,20) ; 46663579 d ▲ - 46663580 l ▲

OSSATURE DE COUSS; RAHMENSITZPOLSTER; FRAMING CUSHION

81.01/4



2002.



- * — "RAMIZ SADIKU"-PEĆ
- ** — "FILIP KLJAJIĆ"-KRAGUJEVAC
- *** — "DPS"-PRIBOJ
- △ — K641K-K680K
- △△ — P684K-P602K

ZADNJE SEDIŠTE "RAMIZ SADIKU"
 SIEGE ARRIERE
 HINTERSITZ
 REAR SEATS

81.02/1



2002.

1	46660322	JASTUK ZAD SEDIŠTA	COUSSIN	SITZPOLSTER	CISHOIN
1	91706744	JASTUK ZADNJEG SEDIŠTA	COUSSIN	SITZPOLSTER	CISHOIN
1	91707824	JASTUK ZADNJEG SEDIŠTA	COUSSIN	SITZPOLSTER	CISHOIN
1	91707827	JASTUK ZADNJEG SEDIŠTA	COUSSIN	SITZPOLSTER	CISHOIN
1	91707832	JASTUK ZADNJEG SEDIŠTA	COUSSIN	SITZPOLSTER	CISHOIN
1	91708106	JASTUK ZADNJEG SEDIŠTA	COUSSIN	SITZPOLSTER	CISHOIN
1	46665601	JASTUK ZADNJEG SEDIŠTA			
1	46665019	JASTUK ZAD. SEDIŠTA			
1	46667003	JASTUK ZAD. SEDIŠTA			
1	91708157	JASTUK ZAD. SEDIŠTA			
1	46663924	JASTUK ZAD. SEDUŠTA			
2	46660323	NASLON ZAD SEDIŠTA	DOSSIER	RUECKENLEHNE	BACK
2	91706745	NASLON ZADNJEG SEDIŠTA	DOSSIER	RUECKENLEHNE	BACK
2	91707825	NASLON ZADNJEG SEDIŠTA	DOSSIER	RUECKENLEHNE	BACK
2	91707828	NASLON ZADNJEG SEDIŠTA	DOSSIER	RUECKENLEHNE	BACK
2	91707834	NASLON ZADNJEG SEDIŠTA	DOSSIER	RUECKENLEHNE	BACK
2	91708107	NASLON ZADNJEG SEDIŠTA	DOSSIER	RUECKENLEHNE	BACK
2	46665602	NASLON ZADNJEG SEDIŠTA			
2	46665020	NASLON ZAD. SEDIŠTA			
2	91708158	NASLON ZAD. SEDIŠTA			
2	46667004	NASLON ZAD. SEDIŠTA			
2	46663925	NASLON ZAD. SEDIŠTA			
3	46663274	SKLOP ZADNJEG SEDIŠTA	SIEGE COMP	SITZ COMP	SEAT,COMP.
3	46663957	SKLOP ZADNJEG SEDIŠTA	SIEGE COMP	SITZ COMP	SEAT,COMP.
4	46662209	NASLON ZA GLAVU ZAD SEDIŠTA	HOUSSE POUR AP TET	UTBERZUG F KOPFST	COVERING FOR HEAD
4	46665605	NASLON ZA GLAVU ZAD. SEDIŠA			
4	46665023	NASLON ZA GLAVU ZAD. SEDIŠTA			
4	91708659-60	NASLON ZA GLAVU ZADNJEG SEDIŠTA			
4	46666811-2	NASLON ZA GLAVU ZA ZADNJE SEDIŠTE			
4	46666943	NASLON ZA GLAVU ZA ZADNJE SEDIŠTE			
4	46663928	NASLON GLAVE ZADNJI	HOUSSE POUR AP TET	UTBERZUG F KOPFST	COVERING FOR HEAD
5	4176182	OSIGURAČ BRAVE	POIGNEE	GRIFF	HANDLE
6	4437916	BRAVA NASLONA ZAD SED D	POIGNEE AVEC BARIL	GRIFF MIT SCHLOSS	HANDLE WITH CYLIN.
7	4437917	BRAVA NASLONA ZAD SED L	POIGNEE AVEC BARIL	GRIFF MIT SCHLOSS	HANDLE WITH CYLIN.
8	4363024	SPOJNICA UKRASA JAST ZAD SED	MANCHON	MUFFE	SLEEVE

ZADNJE SEDIŠTE "RAMIZ SADIKU"

SIEGE ARRIERE
HINTERSITZ
REAR SEATS

81.02/1



2002.

9	12605571	ZAPTIVNI PRSTEN	RONDELLE	SCHEIBE	WASHER
10	13279417	VIJAK	VIS	SCHRAUBE	SCREW
11	4427581	PROFIL ISPOD ZAD SEDIŠTA	MOULURE	ZIERLEISTE	MOULDING
12	13279417	VIJAK	VIS	SCHRAUBE	SCREW
13	12605570	ELASTIČNI PODMETAČ	RONDELLE	SCHEIBE	WASHER
14	46620141	OBLOGA NASLONA ZAD SEDIŠTA	REVELEMENT	VERKLEIDUNG	PANEL
14	91708633-4	OBLOGA NASLONA ZADNJEG SEDIŠTA			
14	46665603	OBLOGA NASLONA ZAD. SEDIŠTA -SKLOP			
15	14591687	ČEP ZA VEZU	BOUCHON	STOPFEN	PLUG

ZADNJE SEDIŠTE "RAMIZ SADIKU"

SIEGE ARRIERE
HINTERSITZ
REAR SEATS

81.02/1



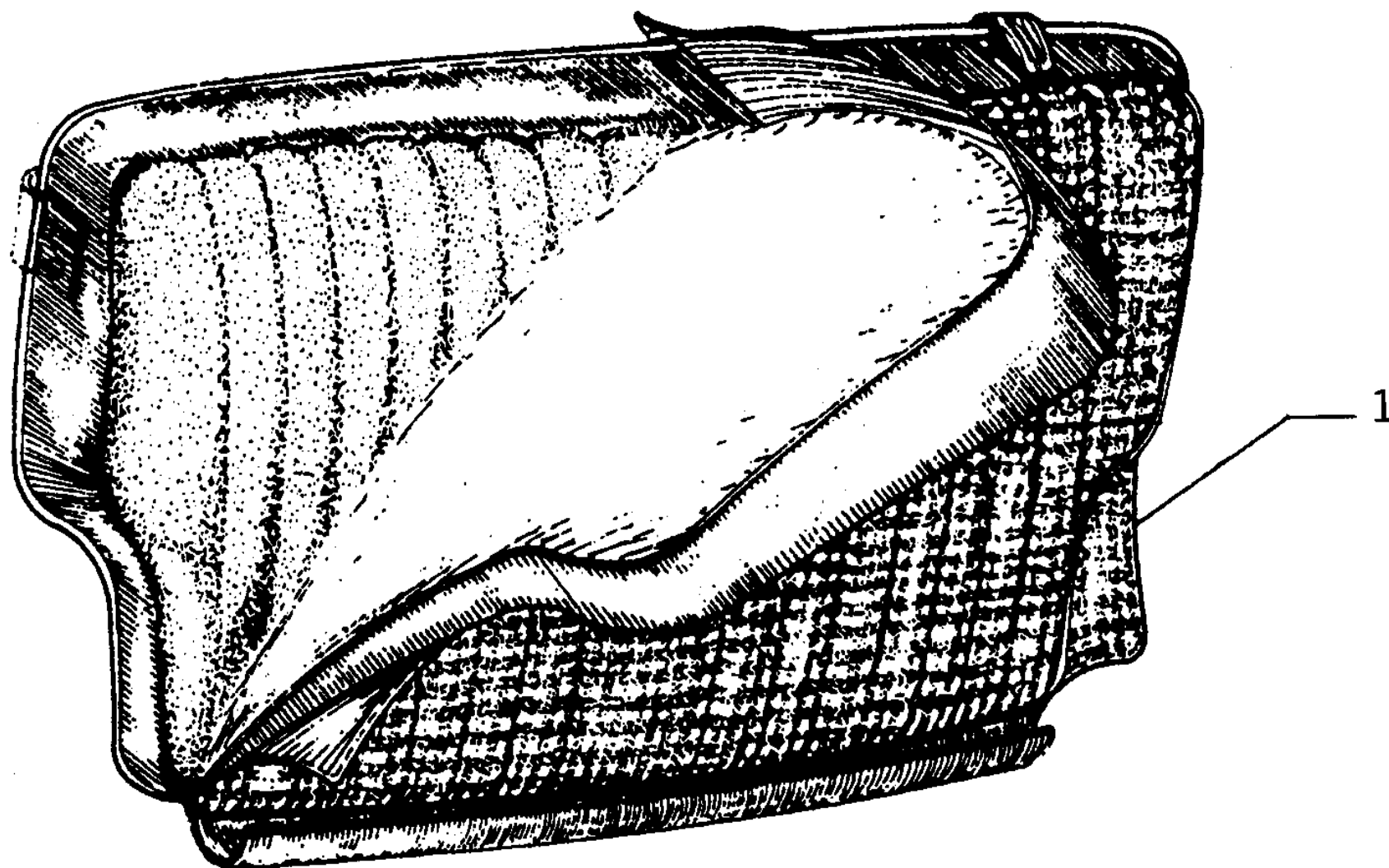
2002.

ZADNJE SEDIŠTE “RAMIZ SADIKU”
SIEGE ARRIERE
HINTERSITZ
REAR SEATS

81.02/1



2002.



ZADNJE SEDIŠTE
SIEGE ARRIERE
HINTERSITZ
REAR SEATS

81.02/2



2002.

1 46660324	OBLOGA NASLONA ZAD SEDIŠTA	HOUSSE POUR DOSS	UEBERZUG F RUECKL	LINER FOR SEAT BAC
1 46663926	OBLOGA NASLONA ZAD SEDIŠTA	HOUSSE POUR DOSS	UEBERZUG F RUECKL	LINER FOR SEAT BAC
1 91707692	OBLOGA NASLONA ZAD SEDIŠTA	HOUSSE POUR DOSS	UEBERZUG F RUECKL	LINER FOR SEAT BAC
1 91707801	OBLOGA NASLONA ZAD SEDIŠTA	HOUSSE POUR DOSS	UEBERZUG F RUECKL	LINER FOR SEAT BAC
1 91708012	OBLOGA NASLONA ZAD.SEDIŠTA	HOUSSE POUR DOSS	UEBERZUG F RUECKL	LINER FOR SEAT BAC
1 91708577	<u>OBLOGA NASLONA ZAD. SEDIŠTA</u>			
1 46665021	<u>OBLOGA NASLONA ZAD. SEDIŠTA</u>			
1 46663410	<u>OBLOGA NASLONA ZAD. SEDIŠTA</u>			
1 46666941	OBLOGA NASLONA ZAD. SEDIŠTA			

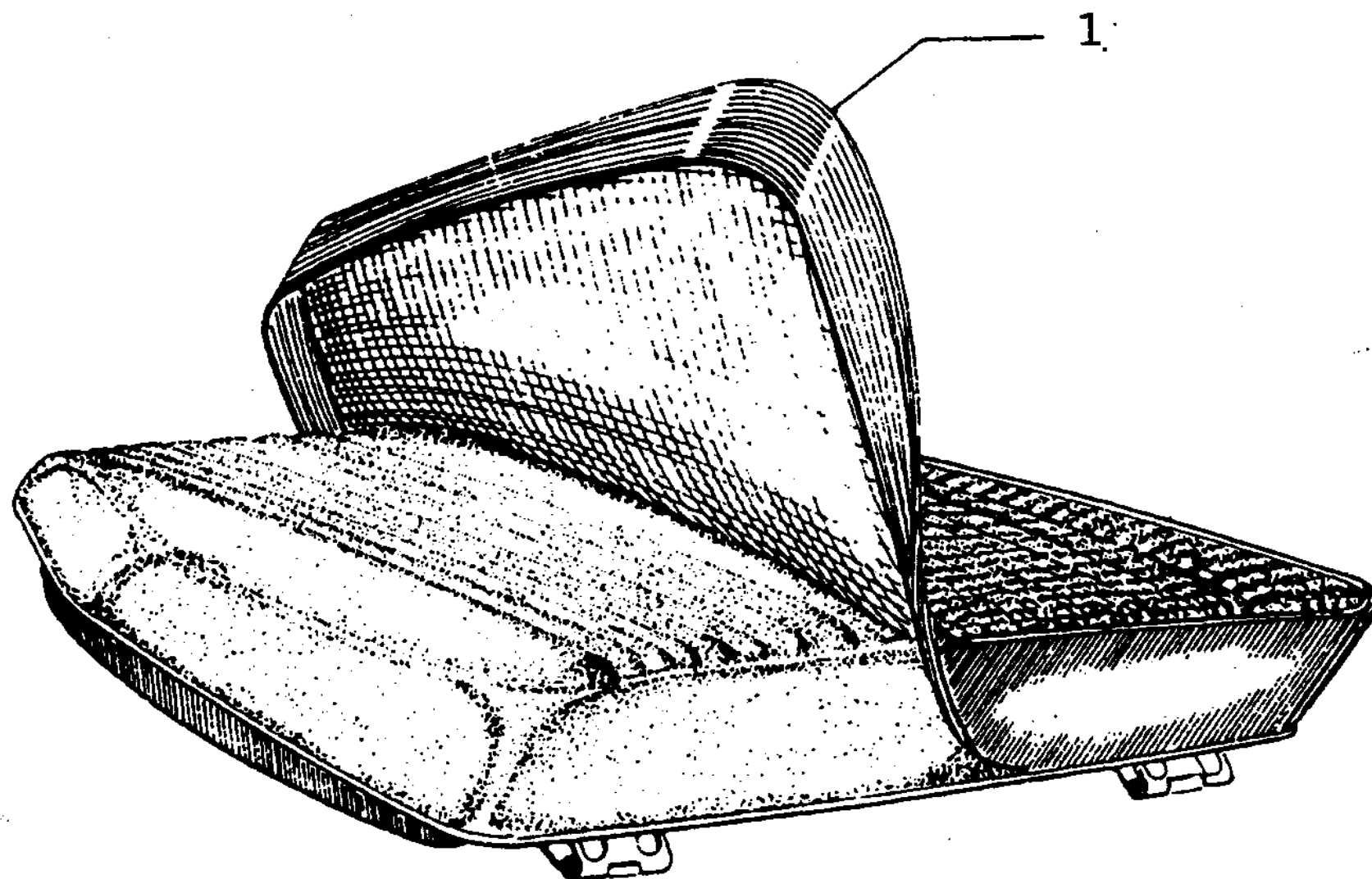
ZADNJE SEDIŠTE

SIEGE ARRIERE
HINTERSITZ
REAR SEATS

81.02/2



2002.



ZADNJE SEDIŠTE
SIEGE ARRIERE
HINTERSITZ
REAR SEATS

81.02/3



2002.

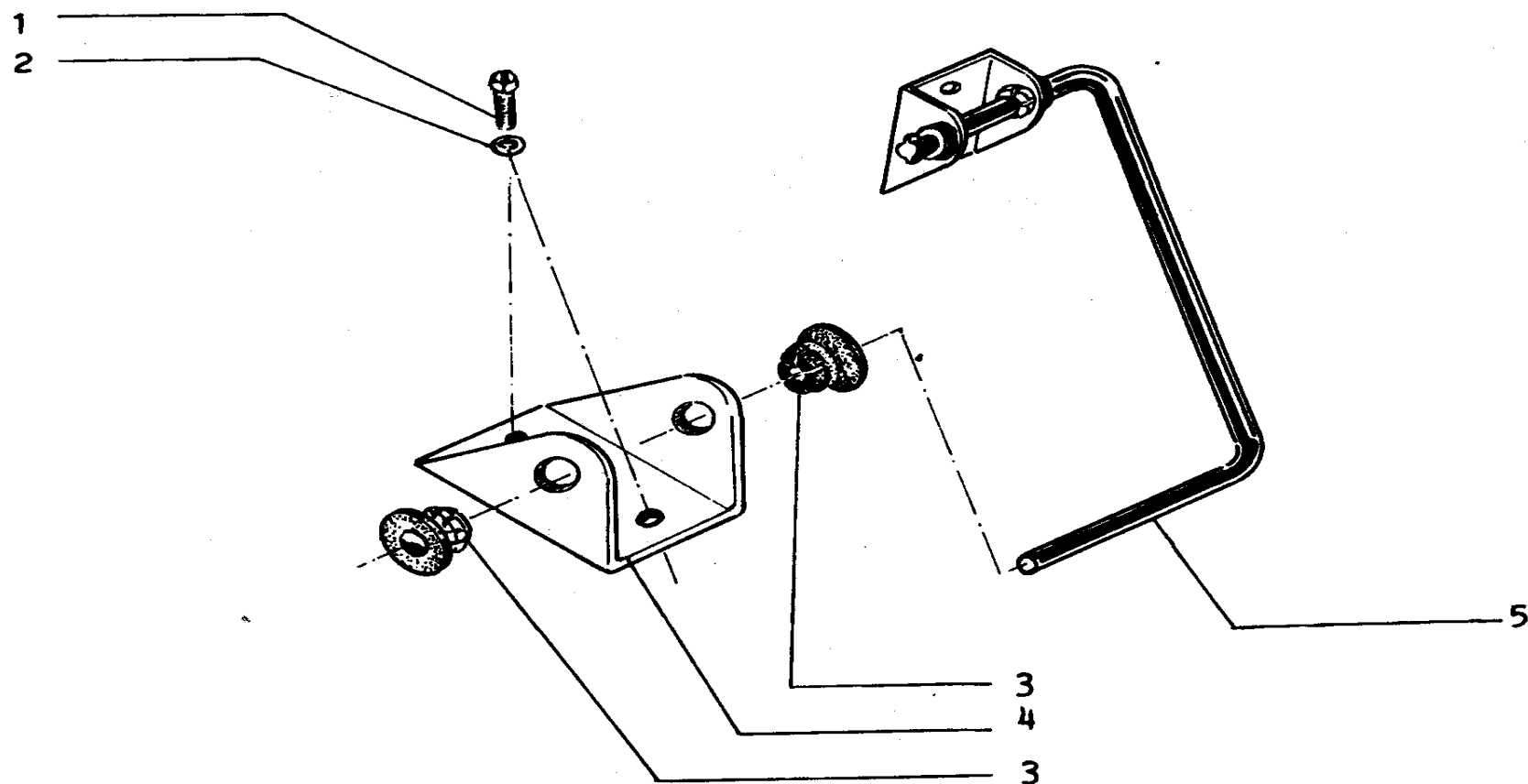
1 46660325	OBLOGA JASTUKA ZAD SEDIŠTA	HOUSSE POUR COUSS	UEBERZUG F SITZPOL	LINER FOR CUSHION
1 46663927	OBLOGA JASTUKA ZAD SEDIŠTA	HOUSSE POUR COUSS	UEBERZUG F SITZPOL	LINER FOR CUSHION
1 91707693	OBLOGA JASTUKA ZAD SEDIŠTA	HOUSSE POUR COUSS	UEBERZUG F SITZPOL	LINER FOR CUSHION
1 91707802	OBLOGA JASTUKA ZAD SEDIŠTA	HOUSSE POUR COUSS	UEBERZUG F SITZPOL	LINER FOR CUSHION
1 91708013	OBLOGA JASTUKA ZAD.SEDIŠTA	HOUSSE POUR COUSS	UEBERZUG F SITZPOL	LINER FOR CUSHION
1 91708567	OBLOGA JASTUKA ZAD. SEDIŠTA			
1 46665604	OBLOGA JASTUKA ZAD. SEDIŠTA -SKLOP			
1 46665022	OBLOGA JASTUKA ZAD. SEDIŠTA			
1 46663411	OBLOGA JASTUKA ZAD. SEDIŠTA			
1 91708637-8	OBLOGA JASTUKA ZADNJEG SEDIŠTA			
1 46666942	OBLOGA JASTUKA ZAD. SEDIŠTA			

ZADNJE SEDIŠTE
 SIEGE ARRIERE
 HINTERSITZ
 REAR SEATS

81.02/3



2002.



ZADNJE SEDIŠTE
SIEGE ARRIERE
HINTERSITZ
REAR SEATS

81.02/4



2002.

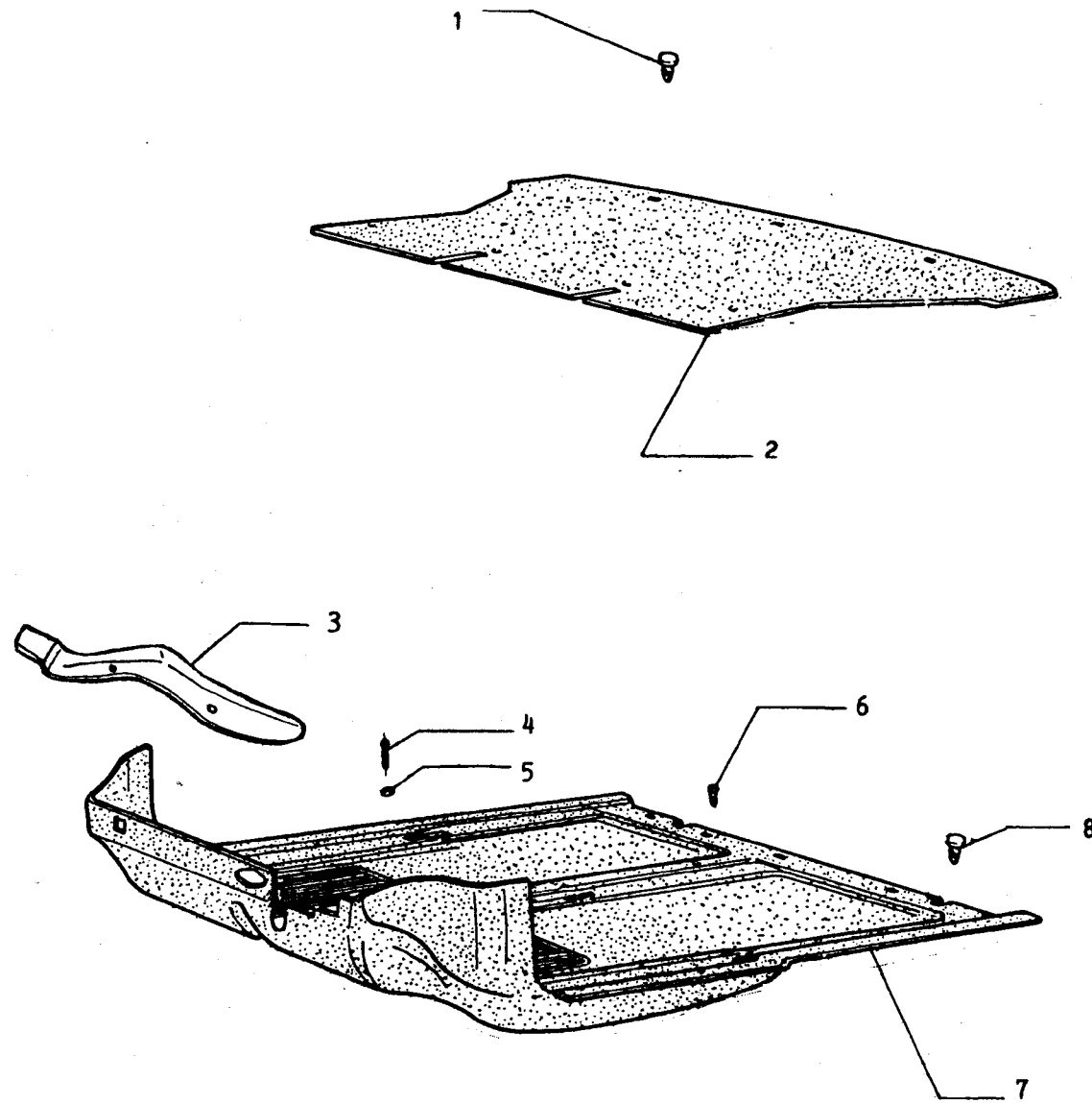
1	13279411	VIJAK	VIS	SCHRAUBE	SCREW
2	10519601	PODLOŠKA 17X8 4X1 6	RONDELLE	SCHEIBE	WASHER
3	4392448	ČAURA ZA POLUGU VOĐ ZAD SED	ETUI	HULSE	CASING
4	4444359	NOSAČ	SUPPORT	LAGER	SUPPORT
5	4427566	POLUGA OSIGURANJA ZAD SED	LEVIR	HEBEL	LEVER

ZADNJE SEDIŠTE
 SIEGE ARRIERE
 HINTERSITZ
 REAR SEATS

81.02/4



2002.



PROSTIRKE
TAPIS
BODENBELAGE
MATS

81.06



2002.

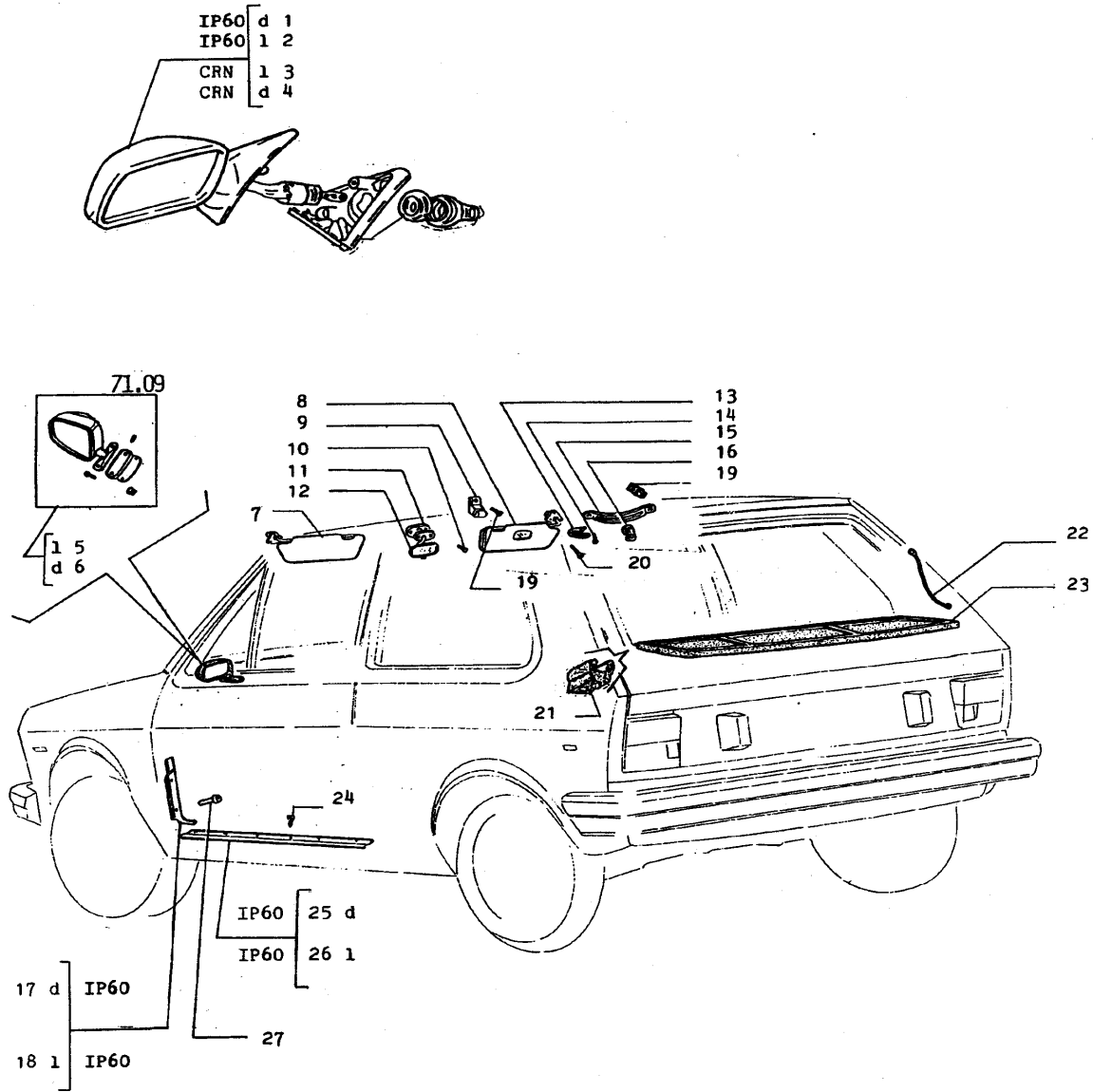
1	1615415	ČEP PROSTIRKE PRTLJAZNIKA	BOUCHON	STOPFEN	PLUG
2	46622810	TAPET U PRTLJAŽNOM PROSTORU	TAPIS	BELAG	MAT
2	46659119	PROSTIRKA PRTLJAŽNOG PROST	TAPIS	BELAG	MAT
3	46639661	NASLON PROSTIRKE PODA	POIGNEE	HALTERGRIFF	GRAB STRAP
4	15690707	VIJAK ZA LIM 4X13	VIS	SCHRAUBE	SCREW
5	12612207	UPUŠTENA PODLOŠKA 3,6	RONDELLE	SCHEIBE	WASHER
6	15645807	VIJAK	VIS	SCHRAUBE	SCREW
7	46636596	TAPET PODA	TAPIS	BELAG	MAT
7	46639085	TAPET PODA	TAPIS	BELAG	MAT
7	46664314	TAPET PODA			
7	46667145	TAPET PODA- SKLOP			
7	46664159	TAPET PODA-SIVI	TAPIS	BELAG	MAT
8	856707	ČEP NA PODU GUMENI	VIS	SCHRAUBE	SCREW

PROSTIRKE
TAPIS
BODENBELAGE
MATS

81.06



2002.



UNUTRAŠNJI USLUŽNI DELOVI
 ACCESSORIES ST GARNISSAGES INTERIEURS
 IHNNERES ZUBENHOR IND VERKLENDUNGEN
 INTERIOR TRIM AND ACCESORIES

81.07



2002.

1	1453411	OGLEDALO BOČNO DESNO-SIVO	RETROVISEUR	RUCKBLICKSPIEGEL	MIRROR
2	1453412	OGLEDALO BOČNO LEVO-SIVO	RETROVISEUR	RUCKBLICKSPIEGEL	MIRROR
3	46629412	OGLEDALO BOČNO LEVO-CRNO	RETROVISEUR	RUCKBLICKSPIEGEL	MIRROR
4	46629411	OGLEDALO BOČNO DESNO CRNO	RETROVISEUR	RUCKBLICKSPIEGEL	MIRROR
5	46622153	SPOLJNI RETROVIZOR LEVI	RETROVISEUR	RUCKBLICKSPIEGEL	MIRROR
5	46665462	<u>SPOLJAŠNJI RETROVIZOR LEVI</u>			
6	46624482	RETROVIZOR SPOLJAŠNJI D	RETROVISEUR	RUCKBLICKSPIEGEL	MIRROR
6	46665106-7	<u>RETROVIZOR SPOLJAŠNJI D.</u>			
6	46665461-2	<u>SPOLJAŠNJI RETROVIZOR DESN</u>			
6	1658233-4	<u>SPOLJAŠNJI RETROVIZOR</u>			
7	46639080	SUNCOBRANA SA DŽEPOM	PARE SOLEIL	SONNENBLLENDE	SUN VISOR
7	46660289	UNUT SUNCOBRAN SA DZEPOM	PARE SOLEIL	SONNENBLLENDE	SUN VISOR
8	46639079	SUNCOBRAN DESNI	PARE SOLEIL A'MIR	SONNENB MIT SPIEG	SUN VISOR W/MIRROR
8	46660288	UNUT SUNCOBRAN SA OGLEDALOM	PARE SOLEIL A'MIR	SONNENB MIT SPIEG	SUVISORW/MIRROR
8	46665046-51	<u>UNUT. SUNCOBRAN</u>			
8	1657654-5	<u>UNUT. SUNCOBRAN</u>			
9	1619883	GRANIČNIK SUNCOBRANA	LINGUET	SCHEIBENFEDER	KEY
10	13301511	ZAVRTANJ	VIS	SCHRAUBE	SCREW
11	46632477	PODMETAČ UNUTR RETROVIZORA	RONDELLE	SCHEIBE	WASHER
12	1452583	OGLEDALO UNUTRAŠNJE	RETROVISEUR	RUECKBLICKSPIEGEL	MIRROR
13	4186493	UKRAS ZA RUKOHVAT NA KROVU	MOTIF	ZIERSTUCK	ORNAMENT
14	17674001	VIJAK	VIS	SCHRAUBE	SCREW
15	46628089	RUKOHVAT NA KROVU	POIGNE	HALTERGRIFF	GRAB HANDLE
15	46632212	<u>RUKOHVAT NA KROVU</u>			
15	91709115	<u>RUKOHVAT NA KROVU</u>			
15	1657658	<u>RUKOHVAT NA KROVU</u>			
15	46621769	<u>RUKOHVAT NA KROVU</u>			
16	46628337	KUKA ZA VEŠANJE ODELA	PORTE MANTEAU	KLEIDERHAKEN	HANGER
17	46638148	UKRAS ISPOD INST TAB D SIVA	MOTIF	ZIERSTUCK	ORNAMENT
17	1657664-5	<u>UKRAS NOGOSTUPA BOČNIH VRATA</u>			
18	46638149	UKRAS ISPOD INST TAB L SIVA	MOTIF	ZIERSTUCK	ORNAMENT
18	46638150-1	<u>BOČNI UKRAS ISPOD INSTRUMENT TABLE NA PODU</u>			
18	91709116-7	<u>BOČNI UKRAS ISPOD INSTRUMENT TABLE NAPODU</u>			
19	46625155	ČAURA ZA VIJAK NASL ZA RUKE	AGRAFE	KLEMMSUCK	CLIP
20	13301511	ZAVRTANJ	VIS	SCHRAUBE	SCREW
21	46639629	OPRUŽICA ZA VEZU POLICE	AGRAFE	KLEMMSTUCK	CLIP
22	4428825	DRŽAČ ZADNJE POLICE	POIGNEE	HALTERGRIFF	GRAB STRAP
22	46619128	DRŽAČ ZA POLICU	POIGNEE	HALTERGRIFF	GRAB STRAP



23	46637426	POLICA IZA NASLONA ZAD SEDIŠ	BOITE A GANTS	ABLEGEFACH	RECESS
23	46662378	POLICA IZA NASLONA ZAD SEDIŠ	BOITE A GANTS	ABLEGEFACH	RECESS
23	46663908	POLICA IZA NASLONA ZAD SEDIŠ	BOITE A GANTS	ABLEGEFACH	RECESS
23	46665042-3	<u>POLICA IZA NASLONA ZADNJEG SEDIŠTA</u>			
23	91707511	<u>POLICA IZA NASLONA ZADNJEG SEDIŠTA</u>			
23	91707805	POLICA IZA NASLONA	BOITE A GANTS	ABLEGEFACH	RECESS
24	15663207	VIJAK	VIS	SCHRAUBE	SCREW
25	46628093	NOGOSTUP ZA BOČ VRATA D	BAVOLET	FUSS LEISTE	DOORSILL MOULDING
26	46628094	NOGOSTUP ZA BOČ VRATA L	BAVOLET	FUSS LEISTE	DOORSILL MOULDING
26	1657664-5	<u>NOGOSTUP VRATA</u>			
27	15663207	VIJAK	VIS	SCHRAUBE	SCREW
28	46658665	<u>NAVLAKA ZA MEHANIZAM ZA PODEŠAVANJE POLOŽAJA RETROVIZORA</u>			

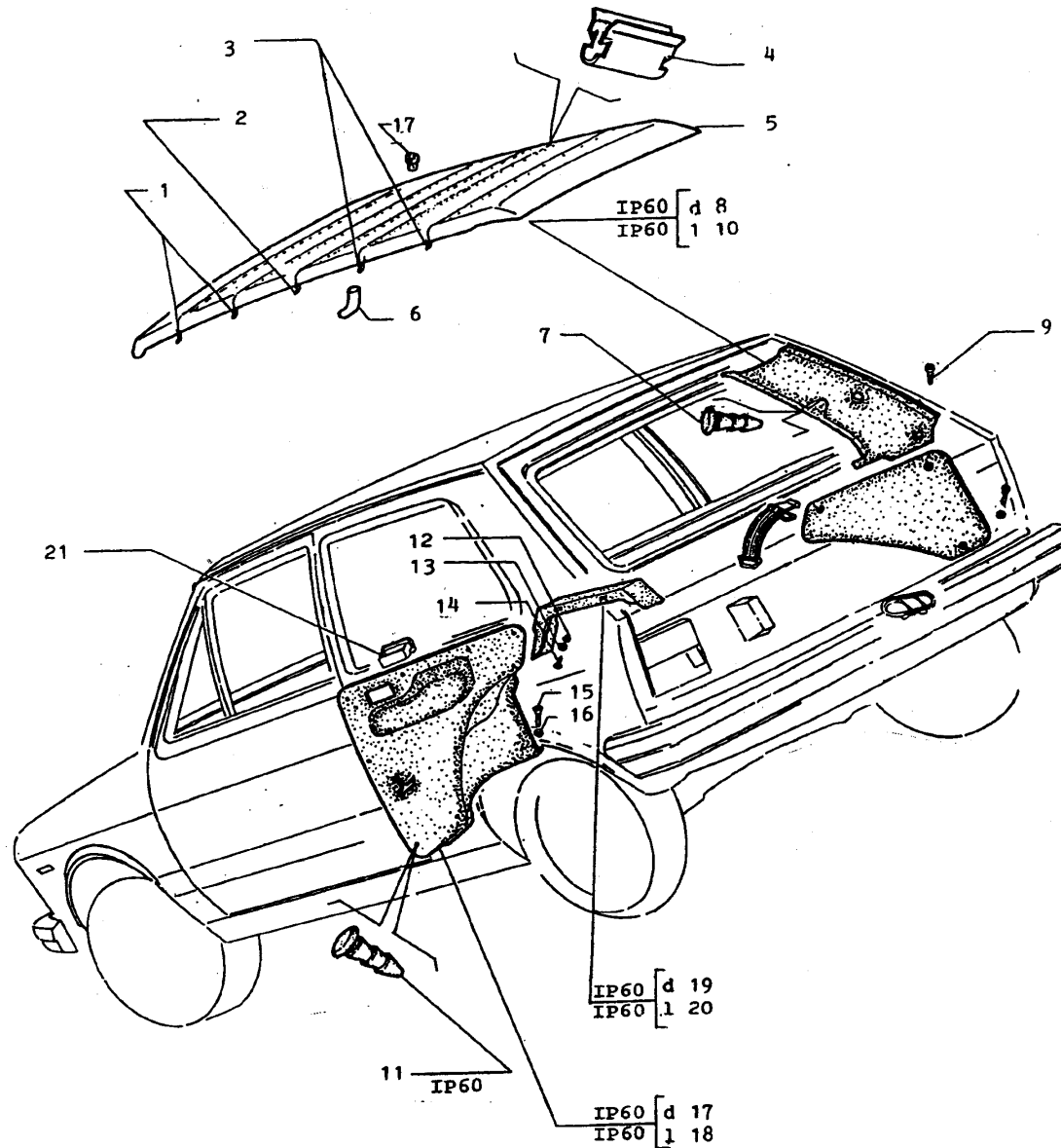


UNUTRAŠNJI USLUŽNI DELOVI
ACCESSORIES ST GARNISSAGES INTERIEURS
IHNNERES ZUBENHOR IND VERKLENDUNGEN
INTERIOR TRIM AND ACCESORIES

81.07



2002.



UNUTRAŠNJI USLUŽNI DELOVI
 ACCESSORIES ST GARNISSAGES INTERIEURS
 IHNNERES ZUBENHOR IND VERKLENDUNGEN
 INTERIOR TRIM AND ACCESORIES

81.07/1



2002.

1	1618887	ŠIPKA KROVA	TIGE	STANGE	ROD
2	1618888	ŠIPKA KROVA	TIGE	STANGE	ROD
3	1618886	ŠIPKA KROVA	TIGE	STANGE	ROD
4	14184376	KOPČA ZA PRIČVRŠČIVANJE	AGRAFE	KLEMMSUCK	CLIP
5	46638998	UNUTRAŠNJA OBLOGA KROVA	HOUSSE	UEBERZUG	LINING
<u>5</u>	<u>1657673</u>	<u>UNUTRAŠNJA OBLOGA KROVA</u>			
<u>5</u>	<u>1657642</u>	<u>UNUTRAŠJA OBLOGA KROVA</u>			
<u>5</u>	<u>46667381</u>	<u>UNUTRAŠNJA OBLOGA KROVA</u>			
6	1618827	PRODUŽETAK ŠIPKE KROVA	SUPPORT	LAGER	SUPPORT
7	46622457	ČEP ZA ZATV OTV ZA VEZU POJ	CONDUT	LEITUNG	DUCTING
8	46629591	OBLOGA ZADNJEG STUBA D	PANNEAU	VERKLEIDUNG	PANEL
<u>8</u>	<u>46664423-4</u>	<u>OBLOGA ZADNJEG STUBA</u>			
<u>8</u>	<u>1657671-2</u>	<u>UNUTRAŠNJA OBLOGA ZADNJEG STUBA</u>			
<u>8</u>	<u>1657646-7</u>	<u>UNUTRAŠNJA OBLOGA ZADNJEG STUBA</u>			
<u>8</u>	<u>46632203-4</u>	<u>UNUTRAŠNJA OBLOGA ZADNJEG STUBA</u>			
<u>8</u>	<u>46665034-5</u>	<u>UNUTRAŠNJA OBLOGA ZADNJEG STUBA</u>			
<u>8</u>	<u>1657646-7</u>	<u>UNUTRAŠNJA OBLOGA ZADNJEG STUBA</u>			
9	15693307	VIJAK ZA VEZU RETROVIZORA	VIS	SCHRAUBE	SCREW
10	46629592	OBLOGA ZADNJEG STUBA L	PANNEAU	VERKLEIDUNG	PANEL
11	46628629	KOPČA - SIVA	AGRAFE	KLEMMSUCK	CLIP
11	46632509	KOPČA ZA PRIČVRŠČIVANJE CRNA	AGRAFE	KLEMMSUCK	CLIP
12	14202985	KOPČA	AGRAFE	KLEMMSUCK	CLIP
13	10519307	PODLOŠKA 5X10	RONDELLE	SCHEIBE	WASHER
14	15645907	VIJAK N10X32 TIP B	VIS	SCHRAUBE	SCREW
15	15660507	VIJAK ZA VEZU ZADNJE OBLOGE	VIS	SCHRAUBE	SCREW
16	12612207	UPUŠTENJA PODLOŠKA 3,6	RONDELLE	SCHEIBE	WASHER
17	46639427	UNUTRAŠNJA OBLOGA STRANICE D	REVELEMENT	VERKLEIDUNG	PANEL
17	46661894	UNUTR OBLOGA ZAD STRANICE D	REVELEMENT	VERKLEIDUNG	PANEL
17	46662383	UNUTR OBLOGA ZAD STRANICE	REVELEMENT	VERKLEIDUNG	PANEL
17	46663930	UNUTR OBLOGA ZAD STRANICE D	REVELEMENT	VERKLEIDUNG	PANEL
18	46639428	UNUTRAŠNJA OBLOGA STRANICE L	REVELEMENT	VERKLEIDUNG	PANEL
18	46661895	UNUTR OBLOGA ZAD STRANICE L	REVELEMENT	VERKLEIDUNG	PANEL
18	46662384	UNUTR OBLOGA ZAD STRANICE	REVELEMENT	VERKLEIDUNG	PANEL
<u>18</u>	<u>46665038-41</u>	<u>UNUTRAŠNJA OBLOGA ZADNJE STRANICE</u>			
<u>18</u>	<u>46663909-10</u>	<u>UNUTRAŠNJA OBLOGA ZADNJE STRANICE</u>			
<u>18</u>	<u>46663932-3</u>	<u>UNUTRAŠNJA OBLOGA ZADNJE STRANICE</u>			
<u>18</u>	<u>91708649-53</u>	<u>OBLOGA ZADNJE STRANICE</u>			
<u>18</u>	<u>46665038-9</u>	<u>OBLOGA ZADNJE STRANICE</u>			

UNUTRAŠNJI USLUŽNI DELOVI
 ACCESSORIES ST GARNISSAGES INTERIEURS
 IHNNERES ZUBENHOR IND VERKLENDUNGEN
 INTERIOR TRIM AND ACCESORIES

81.07/1



2002.

18	1657847-8	<u>OBLOGA BOČNE STRANICE</u>			
18	91708650-4	<u>UNUTRAŠNJA OBLOGA ZADNJE STRANICE</u>			
18	1658207-8	<u>UNUTRAŠNJA OBLOGA ZADNJE STRANICE</u>			
18	46663931	UNUT OBLOGA ZAD STRANICE L	REVELEMENT	VERKLEIDUNG	PANEL
19	46620195	OBLOGA KONZOLE SIVA DESNA	PANNEAU	VERKLEIDUNG	PANEL
19	46629637	OBLOGA KONZOLE D	PANNEAU	VERKLEIDUNG	PANEL
20	46620196	OBLOGA KONZOLE SIVA LEVA	PANNEAU	VERKLEIDUNG	PANEL
20	46629638	OBLOGA KONZOLE L	PANNEAU	VERKLEIDUNG	PANEL
20	1657648-9	<u>OBLOGA KONZOLE NASLONA ZADNJEG SEDIŠTA D i L</u>			
20	1657976-7	<u>OBLOGA KONZOLE IZA NASLONA ZADNJEG SEDIŠTA</u>			
21	46620125	PEPELJARA NA BOČN STRANICI	CENDRIER	ASCHEBECHER	ASH RECEIVER
21	46632213	<u>PEPELJARA –ZADNJA BOŠNA</u>			
21	1657660	<u>PEPELJARA NA BOČNOJ OBLOZI</u>			

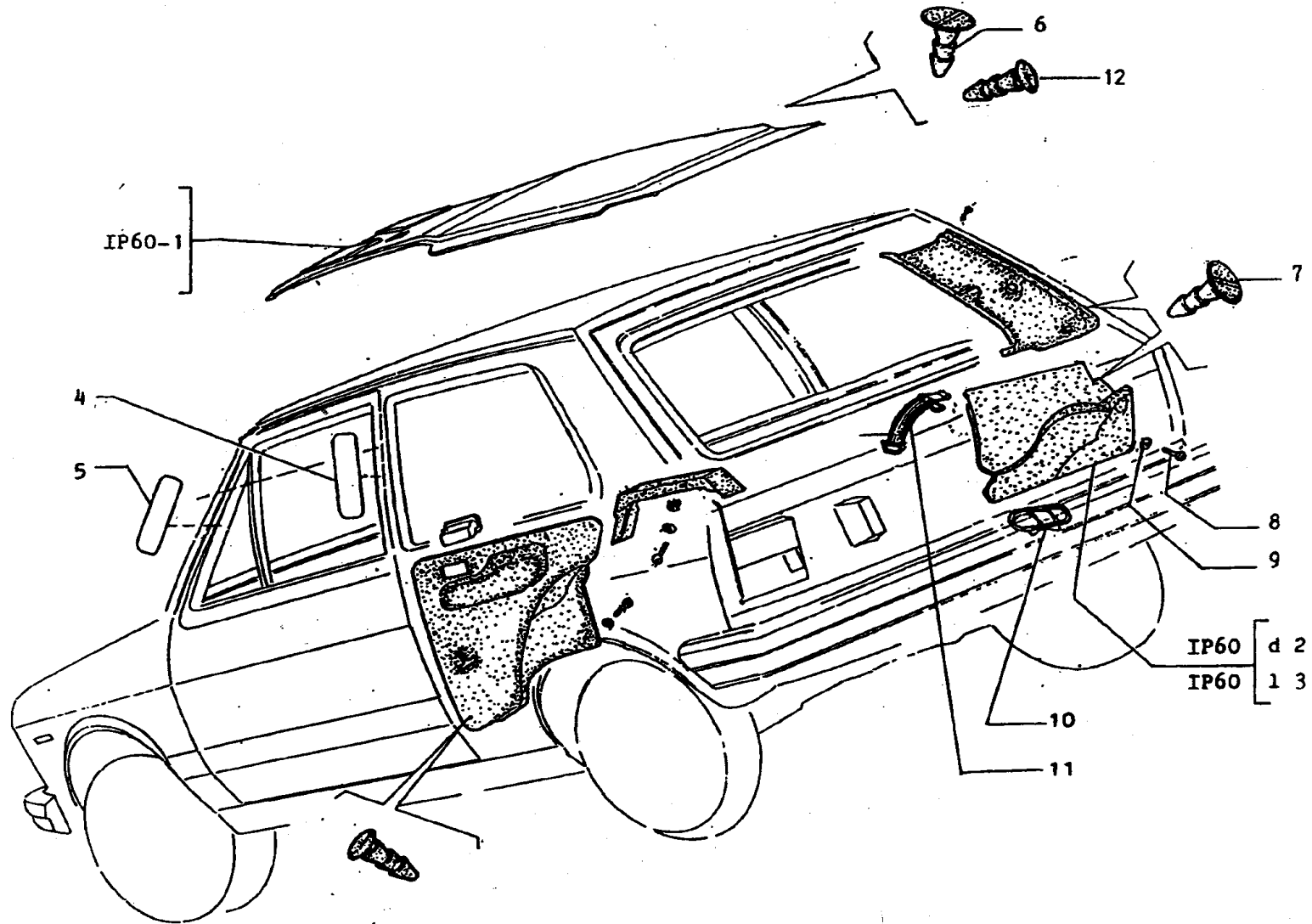


UNUTRAŠNJI USLUŽNI DELOVI
ACCESSORIES ST GARNISSAGES INTERIEURS
IHNNERES ZUBENHOR IND VERKLENDUNGEN
INTERIOR TRIM AND ACCESORIES

81.07/1



2002.



UNUTRAŠNJI USLUŽNI DELOVI
 ACCESSORIES ST GARNISSAGES INTERIEURS
 IHNNERES ZUBENHOR IND VERKLENDUNGEN
 INTERIOR TRIM AND ACCESORIES

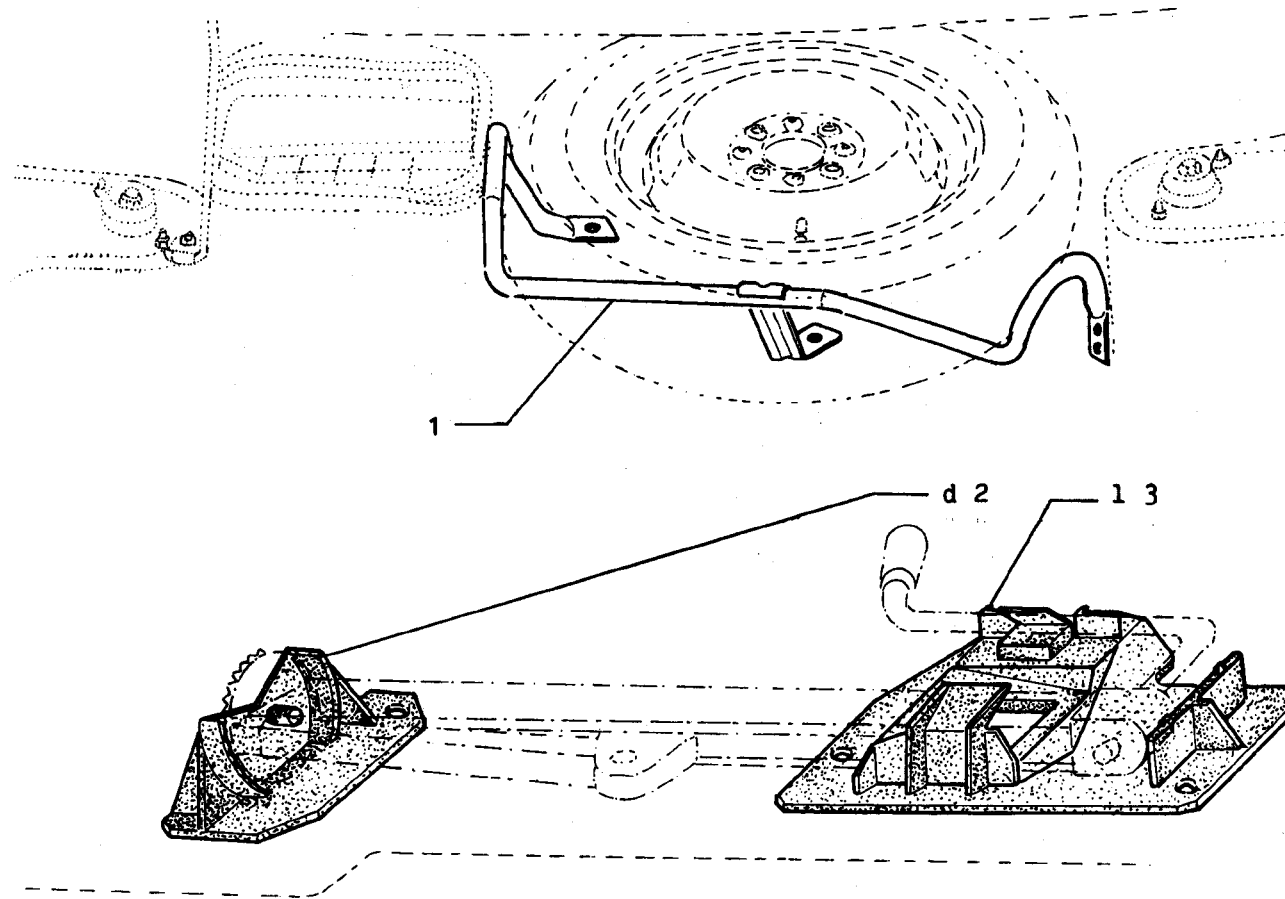
81.07/2



2002.

1	46658588	UNUTRAŠNJA OBLOGA KROVA SIVA	PAVILLON	DACH	ROOF PANEL
1	46662351	OBLOGA KROVA	PAVILLON	DACH	ROOF PANEL
1	1657642	<u>OBLOGA KROVA</u>			
1	46667381	<u>TERMOOBLIKOVANI KROV</u>			
1	1657673	<u>TERMOOBLIKOVANI KROV</u>			
1	1658284	<u>TERMOOBLIKOVANI KROV</u>			
2	46658993	UNUTR. OBLOGA PRTLJAŽNIKA D	REVELEMENT	VERKLEIDUNG	PANEL
3	46658994	UNUTR OBLOGA PRTLJAŽNIKA L	REVELEMENT	VERKLEIDUNG	PANEL
4	46639000	UNUTR OBLOGA SRED STUBA	REVELEMENT	VERKLEIDUNG	PANEL
4	46660450	UNUTR OBLOGA SREDNJEG STUBA	REVELEMENT	VERKLEIDUNG	PANEL
4	1657675	<u>UNUTRAŠNJA OBLOGA SREDNJEG STUBA</u>			
4	1657853-4	<u>UNUTRAŠNJA OBLOGA SREDNJEG STUBA</u>			
4	1658299	<u>UNUTRAŠNJA OBLOGA SREDNJEG STUBA</u>			
4	1657644	<u>UNUTRAŠNJA OBLOGA SREDNJEG STUBA</u>			
5	46638999	UNUTRAŠNJA OBLOGA PRED STUBA	REVELEMENT	VERKLEIDUNG	PANEL
5	46660449	UNUTR OBLOGA PRED STUBA	REVELEMENT	VERKLEIDUNG	PANEL
5	1657674	<u>UNUTRAŠNJA OBLOGA PREDNJEG STUBA</u>			
5	1657851-2	<u>UNUTRAŠNJA OBLOGA PREDNJEG STUBA</u>			
5	1657643	<u>UNUTRAŠNJA OBLOGA PREDNJEG STUBA</u>			
6	46628767	KOPČA	AGRAFE	KLEMMSUCK	CLIP
7	46622457	ČEP ZA ZATV OTV ZA VEZU POJ	AGRAFE	KLEMMSUCK	CLIP
8	15688007	VIJAK ZA VEZU UKRASA	VIS	SCHRAUBE	SCREW
9	10519307	PODLOŠKA 5X10	RONDELLE	SCHEIBE	WASHER
10	46629133	ZAPTIVAČ OTV ZA KONT POK GOR	COUVERCLE	DECKEL	COVER
11	4116766	KAIŠ DIZALICE	SANGLE	HALTERIEMEN	STRAP
12	46630580	ČEP OBLOGE KROVA	AGRAFE	KLEMMSUCK	CLIP





ELEMENTI ZA VEZU REZERVNOG TOČKA I DIZALICE
 ANENAGEMENT DE ROUF DE SECOURS
 INTERBRIGUNG DES ESATZRADS
 SPARE WHEEL ARRAGEMENT

81.08



2002.

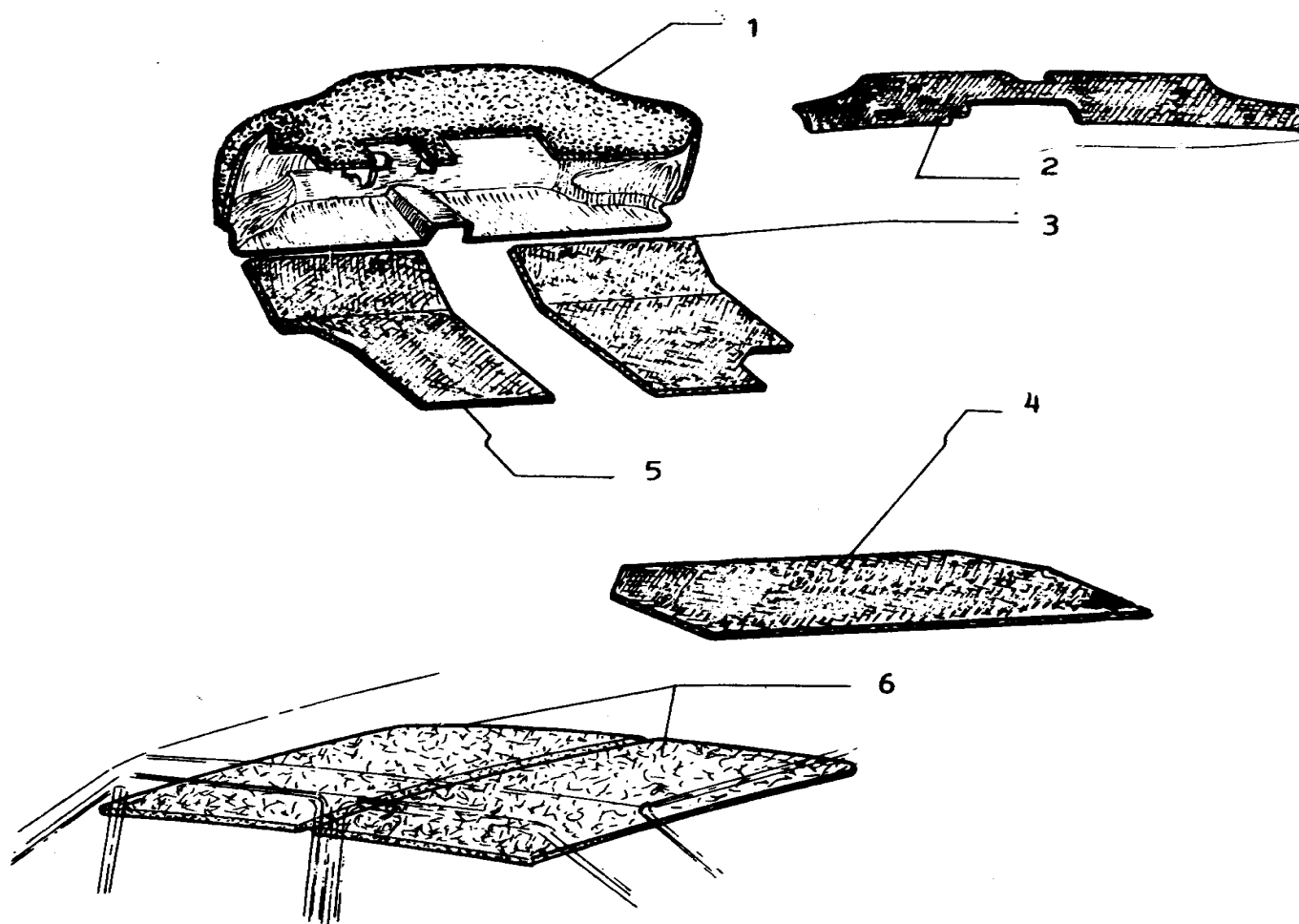
1	46635137	CEV ZA NOŠENJE REZERV TOČKA	SUPPORT	LAGER	SUPPORT
1	46635468	NOSAČ REZERVNOG TOČKA	SUPPORT	LAGER	SUPPORT
2	4426796	NOSAČ DIZALICE D	SUPPORT	LAGER	SUPPORT
3	4426797	NOSAČ DIZALICE L	SUPPORT	LAGER	SUPPORT

ELEMENTI ZA VEZU REZERVNOG TOČKA I DIZALICE
 ANENAGEMENT DE ROUF DE SECOURS
 INTERBRIGUNG DES ESATZRADS
 SPARE WHEEL ARRAGEMENT

81.08



2002.



IZOLACIJE
ISOLANTES
ISOLIERUNGEN
INSULATORIER

81.09



2002.

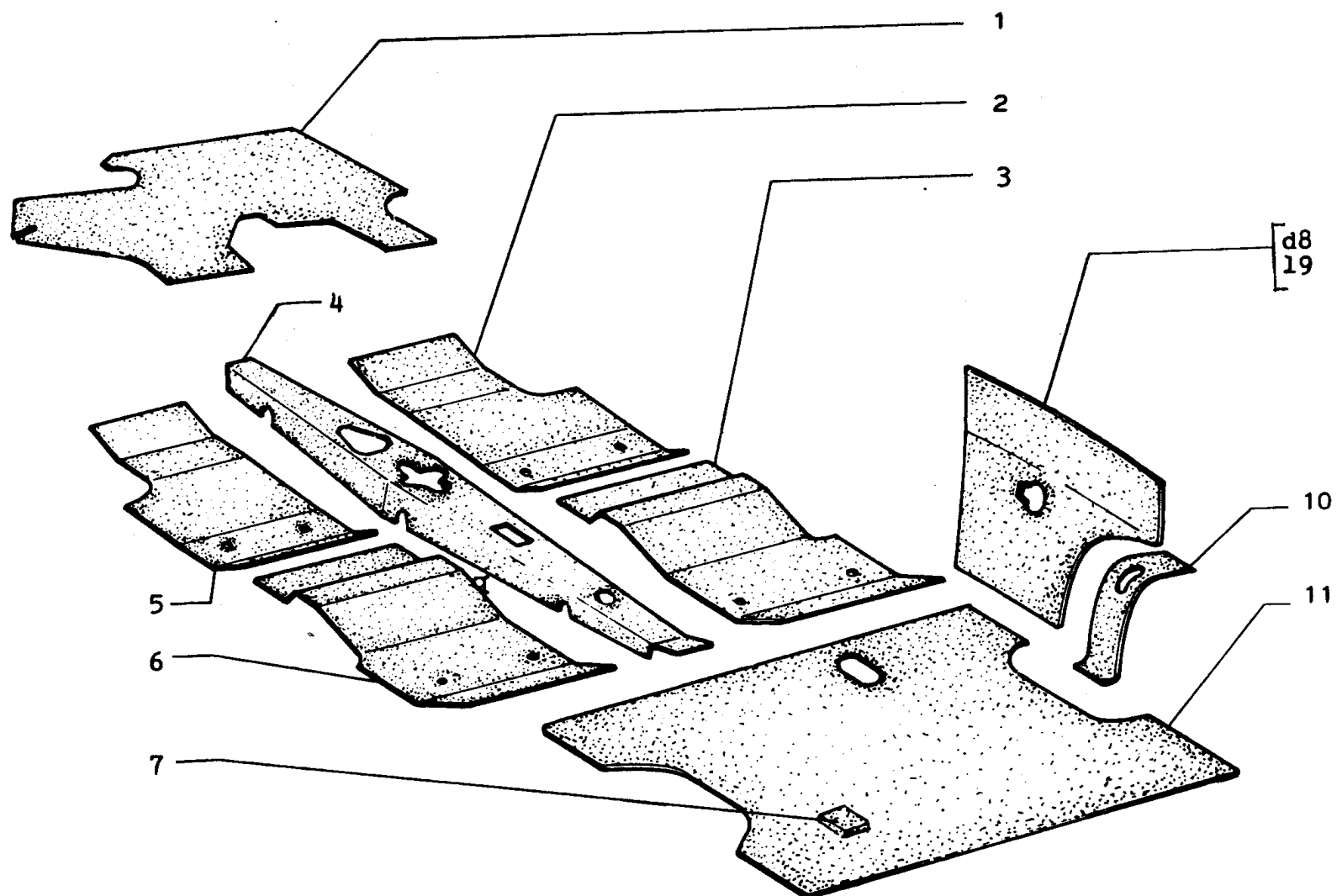
1	46629577	IZOLACIJA PREGRADNOG ZIDA	ISOLANTES	ISOLIERUNGEN	INSULATORIER
1	46661016	IZOLACIJA PREGRADNOG ZIDA	ISOLANTES	ISOLIERUNGEN	INSULATORIER
2	4441857	IZOLACIJA GORNJ DELA PR ZIDA	ISOLANTES	ISOLIERUNGEN	INSULATORIER
3	4429292	IZOLAC PREGR ZIDA LEVA STR	ISOLANTES	ISOLIERUNGEN	INSULATORIER
4	4441860	IZOLACIJA PODA PRTLJ PROST	ISOLANTES	ISOLIERUNGEN	INSULATORIER
5	4429291	ANTIZVUCNA IZOLACIJA	ISOLANTES	ISOLIERUNGEN	INSULATORIER
6	4418972	IZOLACIJA NA PLAFONU	ISOLANTES	ISOLIERUNGEN	INSULATORIER

IZOLACIJE
 ISOLANTES
 ISOLIERUNGEN
 INSULATORIER

81.09



2002.



IZOLACIJE
ISOLANTES
ISOLIERUNGEN
INSULATORIER

81.09/1



2002.

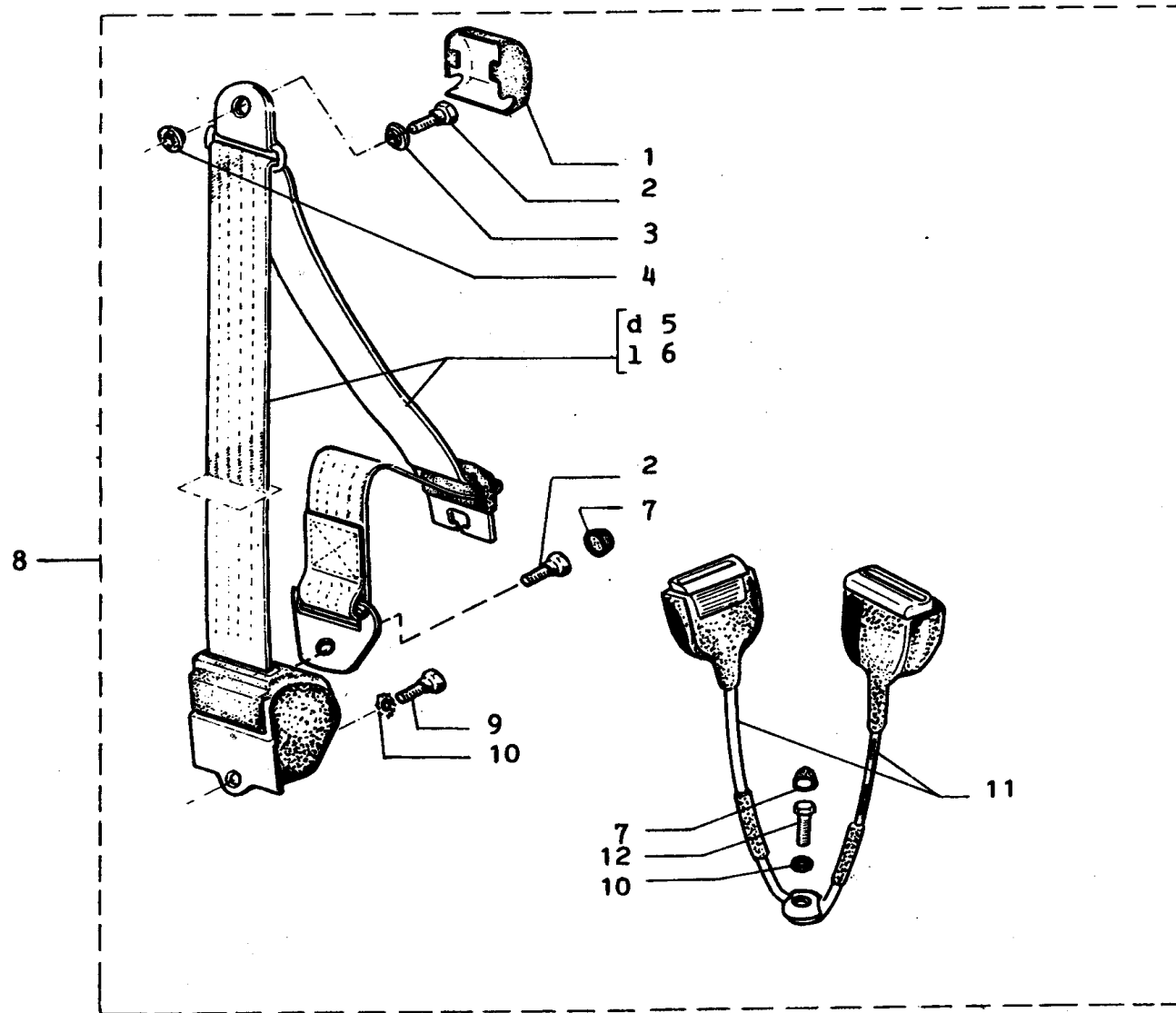
1	4460196	IZOL PREGR ZIDA KUĆ REZ TOČK	ISOLANTES	ISOLIERUNGEN	INSULATORIER
2	4437994	TOPLJ IZOL PR DELA CENT PODA	ISOLANTES	ISOLIERUNGEN	INSULATORIER
3	4437997	TOPLJ IZOL ZAD DELA CEN PODA	ISOLANTES	ISOLIERUNGEN	INSULATORIER
4	4429315	IZOLACIJA ZAŠTITN KOM MENJAČ	ISOLANTES	ISOLIERUNGEN	INSULATORIER
5	4437995	TOPLJ IZOL PR DELA CEN POD L	ISOLANTES	ISOLIERUNGEN	INSULATORIER
6	4437998	TOPLJ IZOL ZAD DEL CEN POD L	ISOLANTES	ISOLIERUNGEN	INSULATORIER
7	4353105	IZOLACIJA SREDNJEG PODA	ISOLANTES	ISOLIERUNGEN	INSULATORIER
8	4468858	IZOL ZA ZADNJI D BOČNI BLAT	ISOLANTES	ISOLIERUNGEN	INSULATORIER
9	4468859	IZOL ZA ZADNJ D BOČNI BLATOB	ISOLANTES	ISOLIERUNGEN	INSULATORIER
10	4294261	MAGN IZOL ZA ZADNJE VEŠANJE	ISOLANTES	ISOLIERUNGEN	INSULATORIER
11	4429289	IZOLACIJA ISPOD ZAD SEDIŠTA	ISOLANTES	ISOLIERUNGEN	INSULATORIER

IZOLACIJE
 ISOLANTES
 ISOLIERUNGEN
 INSULATORIER

81.09/1



2002.



POJAS SIGURNOSTI
 CENTURE DE SECURITE
 SICHERHEITSGURT
 BELT – SEAT FRONT

81.10



2002.

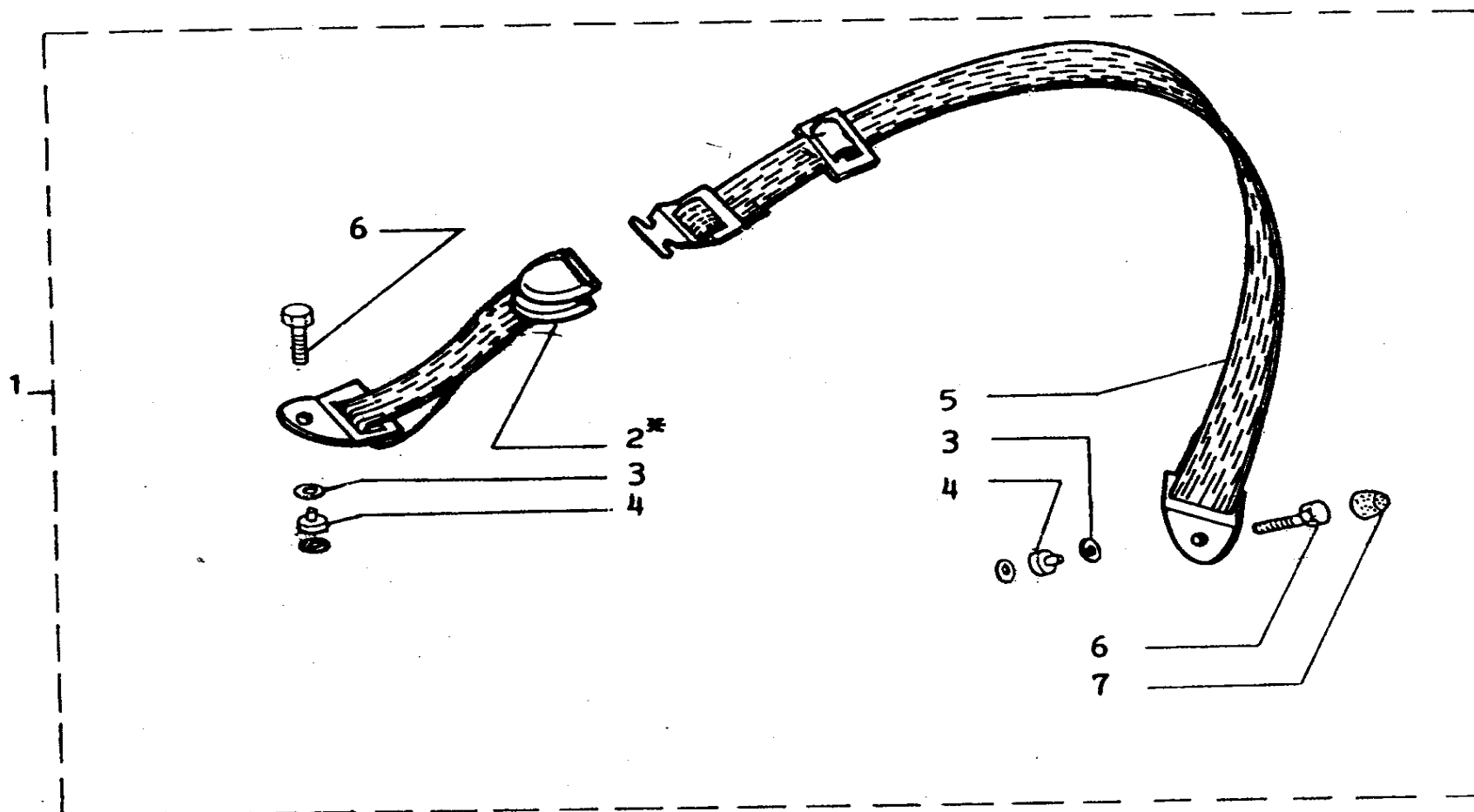
1	1021974	POKLOPAC PRIKLJ POJASA SIGUR	COUVERCLE	DECKEL	COVER
2	1023230	VIJAK	VIS	SCHRAUBE	SCREW
3	12796471	PODLOŠKA	RONDELLE	SCHEIBE	WASHER
4	1452959	ČAURA	RONDELLE	SCHEIBE	WASHER
5	1452675	TRAKA POJASA SIGURNOSTI D	CEINTURE DE SECUR	SICHERHEITSGURT	SAFETY BELT
6	1452676	TRAKA POJASA SIGURNOSTI L	CEINTURE DE SECUR	SICHERHEITSGURT	SAFETY BELT
7	12797887	KAPICA	CAPUSHON	SCHUTZKAPPE	BOOT
8	46634609	PREDNJI POJAS SIGURNOSTI	CEINTURE DE SECUR	SICHERHEITSGURT	SAFETY BELT
8	46664030	PREDNJI INERCIJALNI POJAS	CEINTURE DE SECUR	SICHERHEITSGURT	SAFETY BELT
8	46666785	<u>PREDNJI INERCIJALNI POJAS SIGURNOSTI</u>			
8	91707496	POJAS SIGURNOSTI	CEINTURE DE SECUR	SICHERHEITSGURT	SAFETY BELT
9	1022806	VIJAK	VIS	SCHRAUBE	SCREW
10	10571979	PODLOŠKA	RONDELLE	SCHEIBE	WASHER
11	1452677	BRAVA POJASA SIGURNOSTI	SERRURE	SCHLOSS	LOCK
12	1022177	VIJAK	VIS	SCHRAUBE	SCREW

POJAS SIGURNOSTI
CENTURE DE SECURITE
SICHERHEITSGURT
BELT – SEAT FRONT

81.10



2002.



KARLIČNI POJAS SIGURNOSTI
CENTURE ABDOMINALE
BECKENSICHE RHEITSGURT
LAP BELT

81.10/1



2002.

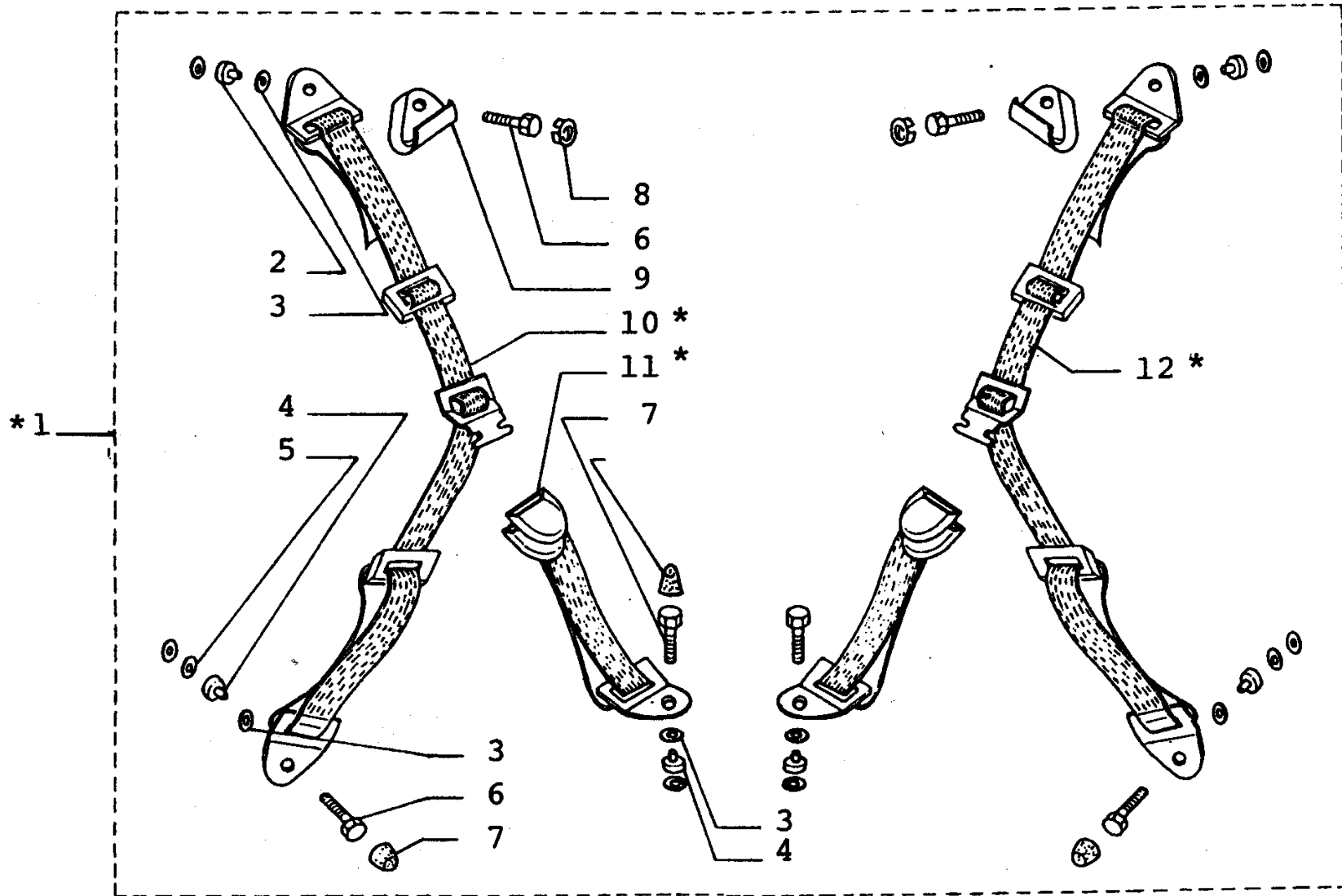
1	46629871	STATIČKI KARLIČNI POJAS	CEINTURE DE SECUR	SICHERHEITSGURT	SAFETY BELT
2	1636307	BRAVA CENTRALNA KARLIČ POJAS	CEINTURE DE SECUR	SICHERHEITSGURT	SAFETY BELT
3	12796471	PODLOŠKA	RONDELLE	SCHEIBE	WASHER
4	1022057	ČEP POJASA SIGURNOSTI	ETUI	HULSE	CASING
5	1636364	KAIŠ KARLIČNOG POJASA SIGURN	CEINTURE DE SECUR	SICHERHEITSGURT	SAFETY BELT
6	1023230	VIJAK	VIS	SCHRAUBE	SCREW
7	12797887	KAPICA	BOUCHON	STOPFEN	PLUG
8	46664494	<u>KARLIČNI POJAS</u>			
8	46629871	<u>KARLIČNI POJAS</u>			
8	46666787	<u>KARLIČNI POJAS</u>			

KARLIČNI POJAS SIGURNOSTI
 CENTURE ABDOMINALE
 BECKENSICHE RHEITSGURT
 LAP BELT

81.10/1



2002.



STATIČKI POJAS SIGURNOSTI, ZADNJI
 CENTURE DE SECURITE
 VORDERER SICHERHEITSGURT
 SAGETU BELT , REAR

81.10/2



2002.

1	46632274	POJAS SIGURNOSNI ZADNJI	CEINTURE DE SECUR	SICHERHEITSGURT	SAFETY BELT
2	1462965	ČEP ZA VEZU KAIŠA	BOUCHON	STOPFEN	PLUG
3	12796471	PODLOŠKA	RONDELLE	SCHEIBE	WASHER
4	1022057	ČEP POJASA SIGURNOSTI	BOUCHON	STOPFEN	PLUG
5	1023192	PODLOŠKA	RONDELLE	SCHEIBE	WASHER
6	1614200	VIJAK	VIS	SCHRAUBE	SCREW
7	12797887	KAPICA	CAPUSHON	SCHUTZKAPPE	BOOT
8	1021986	OSIGURAČ	RONDELLE FREIN	SICHERUNGSTING	LOCKWASHER
9	1021974	POKLOPAC PRIKLJ POJASA SIGUR	COUVERCLE	DECKEL	COVER
10	1636509	ZATEZNA TRAKA SIG.POJASA D	SANGLE	HALTERIEMEN	STRAP
11	1453093	BRAVA SIGURN POJASA ZA Z SED	SERRURE	SCHLOSS	LOCK
12	1636510	ZATEZNA TRAKA SIG.POJASA L	SANGLE	HALTERIEMEN	STRAP
13	46664493	ZADNJI INERCIJALNI POJAS			
13	46634430	ZADNJI INERCIJALNI POJAS			
13	46666786	ZADNJI INERCIJALNI POJASEVI SIGURNOSTI			

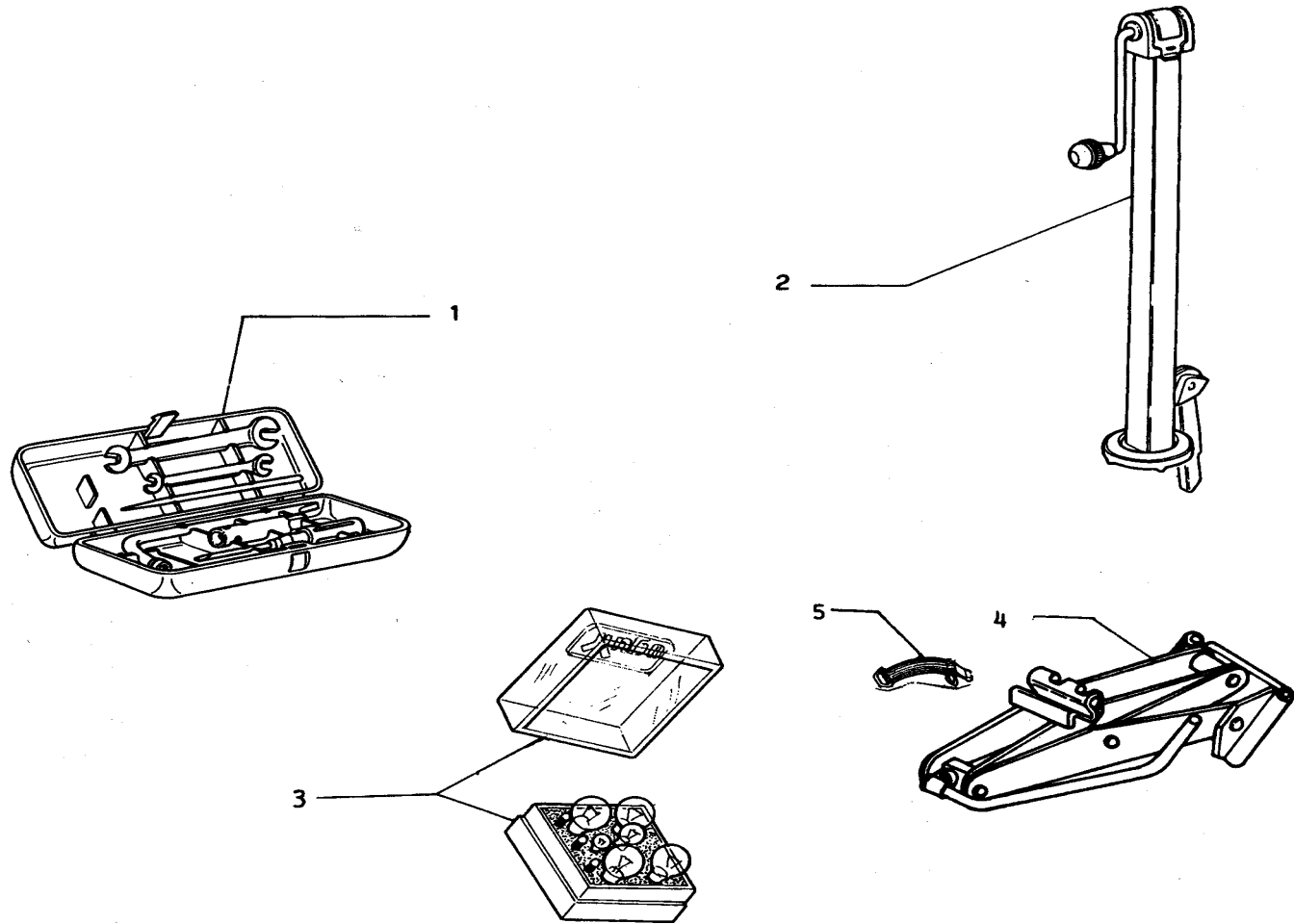
STATIČKI POJAS SIGURNOSTI, ZADNJI

CENTURE DE SECURITE
VORDERER SICHERHEITSGURT
SAGETU BELT , REAR

81.10/2



2002.



ALAT
 OUTILS
 WERKZEUGE
 TOOLS

91.01



2002.

1	50591	KUTIJA SA ALATOM	COFFRE A OUTILS	KASTEN F WERKEUGE	BOX
1	46621799	KUTIJA SA ALATOM	COFFRE A OUTILS	KASTEN F WERKEUGE	BOX
2	4130569	DIZALICA	CRIC	WAGENHEBER	JACK
3	46624798	KUTIJA SA SIJALICAMA	PORTE LAMPE	LAMPENFASSUNG	BULB HOLDER
4	46631663	DIZALICA KOMPLET	CRIC	WAGENHEBER	JACK
5	46627101	KAIŠ ZA VEZU DIZALICE	SANGLE	HALTERIEMEN	STRAP

ALAT
OUTILS
WERKZEUGE
TOOLS

91.01



2002.