



ZASTAVA

YUGO AUTOMOBILI

KRAGUJEVAC — YUGOSLAVIA

»REZERVNI DELOVI AUTOMOBILA«
34000 — KRAGUJEVAC
Save Kovačevića br. 56
Tel. 034/344.50 Telex 17166, Fax 60890

ZASTAVA

750

JANUAR 1991. GOD.

Sva prava delimične i potpune reprodukcije ovog kataloga zadržavaju
ZAVODI «CRVENA ZASTAVA» — KRAGUJEVAC

VIII izdanje — Publikacija br. 603.10.104 — januar 1991. — 500

Štampa: SIP «Nikola Nikolić» — Kragujevac

OPSTI SADRŽAJ	INDEX	VERZEICHNIS	CONTENTS
— Opšta objašnjenja za korišćenje kataloga Str. 4	— Règles générales pour la consultation du catalogue	— Hinweise zum Gebrauch des Katalogs	— Use of the catalog
— Spisak verzija i varijanti Str. 8	— Liste des versions et variantes	— Liste der Ausführungen und Abgeleitete Typen	— Version list and variants
— Sadržaj podgrupa Str. 9	— Index des Sousgroupes	— Untergruppenverzeichnis	— Subgroup Index
— Numerički sadržaj rezervnih delova Str. 15	— Liste numérique	— Nummernverzeichnis	
REZERVNI DELOVI	PIÈCES DÉTACHÉES	ERSATZTEILE	SPARE PARTS
— Slike od Pgr. 10.01 do 91.01	— Planches - Pgr. 10.01—91.01	— Bildtafeln - Pgr. 10.01—91.01	— Plates — 10.01—91.01
— Spisak rezervnih delova (17÷80)	— Liste des pièces détachées	— Ersatzteilliste	— Spare parts list
RAZNE TABELE	TABLEAUX DIVERS	VERSCHIEDENES	MISCELLANEA
— Ležajevi Str. 1T	— Roulements	— Walzlager	— Bearings
— Priključci i izolirajuće kape elektropovodnika Str. 2T	— Cosses et capuchons isolants de cables électriques	— Kabelschuhe und Schutzkappen	— Electrical cable terminals and boots

OPŠTA OBJASNJENJA ZA KORISĆENJE KATALOGA

1. Kako tražiti rezervne delove

Da bi pravilno našli rezervne delove ilustrovane i prikazane u katalogu, treba:

- Videti »SPISAK VERZIJA I VARIJANTI« (str. 8) da bi odredili broj osnovne verzije i eventualne varijante vozila koje nas interesuje.
- Pronaći odgovarajuću Pgr. i individualirati deo koji nas interesuje, a za ostale podatke videti sadržaj.

2. »SLIKE«

Na slikama su prikazani rezervni delovi svake podgrupe. Svaka slika (sa desne strane) nosi broj podgrupe i eventualno broj lista, naziv podgrupe (na sredini) i oznaku modela (sa leve strane).

Prikazani rezervni delovi su označeni brojem sa svim oznakama pored njega, koje su dovoljne da se sami delovi sagledaju direktno na slici.

Oznake i skraćenice koje se koriste na slikama i u tekstu:

406444	— deo za normalne upotrebe
4115150—1029466	— delovi koji se isporučuju alternativno
4123184 2,78	— deo debljine 2,78 mm
1029663 + 0,5	— deo uvećan za 0,5 mm
1301084 — 0,254	— deo umanjen za 0,254 mm

1029636 12.03	— sklop čiji su detalji prikazani u Pgr. 12.03
22.01	— deo prikazan u Pgr. 22.01
D4271554	— deo pre modifikacije
C4216522	— deo posle modifikacije
I, 2, itd.	— videti posebnu tabelu ili spisak rezervnih delova
A, B, itd.	— podgrupa
Pgr.	— debljina
deb.	— fevi (*)
l	— desni (*)
d	— hod unazad
RM	— I, II stepen prenosa
1a, 2a, ...	— ne isporučuje se kao rezervni deo
ND	— slika
Sl.	— strana
Str.	— isporučuje se u metrima
m	— prečnik u mm
Ø	— isporučuje se u seriji



3. »RAZNE TABELE«

Obuhvataju tablele koje treba koristiti u cilju upoznavanja podataka koji se odnose na rezervne delove lezajeva, provodnika elektroinstalacije, priključke i izolirajuće kapice za električne provodnike itd.

Ažuriranje kataloga vrši se posebnom publikacijom »Dopuna kataloga rezervnih delova« čije listove treba uložiti u prethodno izdanje kataloga

REGLES GENERALES POUR LA CONSULTATION DU CATALOGUE

1. Recherche des pièces détachées

Pour la recherche correcte des pièces de rechange illustrées et en liste dans le catalogue, il faut:

a) consulter la «**Liste des versions et variantes**» pour repérer les codes numériques de la version base et des variantes éventuelles du véhicule qui intéresse

b) Repérer le sousgroupe relatif et individualiser la pièce que nous intéresser, et les autres détails voir au verso des planches.

2. «**PLANCHES**»

Elles représentent les pièces détachées de chaque sousgroupe. Chaque planche reporte, (à droite) le numéro du sousgroupe et le numéro de feuille éventuel, la désignation du sousgroupe (au centre) et l'indication du modèle (à gauche).

Les pièces représentées sont repérées par le numéro de commande accompagné de toutes les indications suffisant en général à repérer les pièces elles-mêmes directement sur les planches.

Symboles et abréviations utilisés sur les planches et dans le texte:

406444	— pièce de fourniture standard
4115150—1029466	— écés livrés en alternative
4123184 2,78	— pièce ayant 2,78 mm d'épaisseur
1029663 + 0,5	— pièce majorée de 0,5 mm
1301084 — 0,254	— pièce minorée de 0,254 mm

1029636 12.03 — ensemble dont les pièces figurent dans le Pgr. 12.03

C4216522 — pièce antérieure à la modification

D4271554 — pièce postérieure à la modification

22.01 — pièce illustrée au Pgr. 22.01

1, 2, itd. — voir le tableaux exprès ou bien la liste des pièces détachées

A, B, itd.

Pgr. — Sousgroupe

deb. — épaisseur

l — gauche (*)

d — droit (*)

RM — marche AR

1a, 2a, ... — 1re, 2me vitesses

ND — Pas livré comme pièce de rechange

Sl. — Planche

Str. — Page

m — livré par mètres

Ø — diamètre... mm

— existence de «Jeux»



3. «**TABLEAUX DIVERS**»

Ils comprennent les tableaux à consulter pour connaître les données se rapportant aux «**Coussinets**», aux «**Cables électriques**», aux «**Cosses** et capuchons isolants de cables électriques», etc.

Le catalogue sera mis à jour par l'envoi de feuilles à intercaler en adjonction ou en remplacement des feuilles correspondantes.

HINWEISE ZUM GEBRAUCH DES KATALOGS

1. Auffinden der Ersatzteile

Zum Auffinden der in vorliegender Katalog aufgeführten und abgebildeten Ersatzteile insoweitwendig:

- a) die »Liste der Ausführungen und Abgeleitete Typen« nachzuschlagen, um die **Kennnummer der Grundaussführung** bzw. des **abgeleiteten Typs** des in Frage
 b) Finden die entsprechende Untergruppe und ausscheiden den für uns interessierende Teil und für die andere Daten sehen den Inhalt auf der Rückseite.

2. »BILDTAFELN«

Die Tafeln veranschaulichen die Ersatzteile jeder einzelnen Untergruppe.

Auf jeder Bildtafel ist folgendes angegeben: die **Untergruppennummer** (rechts) mit der eventuellen Seitennummer des Katalogblatts, die **Untergruppenbenennung** (in der Mitte), sowie das **Modell** (links).

Die abgebildeten Ersatzteile sind mit den **Bestellnummern** und sämtlichen Angaben versehen die allgemein ausreichen, die gewünschten Teile direkt auf den Bildtafeln zu ermitteln.

Erläuterungen und Abkürzungen auf den Bildtafeln

406444	— normalerweise gelieferter Teil
4115150—1029466	— abwechselnd gelieferter Teil
4123184 2,78	— Teil von 2,78 mm stark
1029663 + 0,5	— Teil mit 0,5 mm Übermass

1029636 12,03	— Zusammenbau, dessen Einzelteile in Utgr. 12.03 abgebildet sind
C4216522	— früherer Teil
D4271554	— gegenwärtiger Teil
22.01	— in Utgr. 22.01 abgebildeter Teil
1, 2, itd.	— siehe spezielle Tabelle oder Ersatzteilliste
A, B, itd	— Teil verkleinert um 0,254 mm
Pgr.	— Rntergruppe
deb.	— Stärke
l	— links (*)
d	— rechts (*)
RM	— Rückwärtsgang
1a, 2a, ...	— 1, 2, ... Gang
ND	— Man liefert nicht als Ersatzteil Bild
Sl.	— Bild
Str.	— Seite
m	— vom laufenden Meter erhältlich
Ø	— ...mm Durchmesser



— Varhangensein von »Serie«

3. VERSCHIEDENES«

Dieser Abschnitt enthält die Tabellen, in denen die Daten der Lager der »Elektrischen Leitungen« und der »Kabelschuhe und Schutzkappen« usw. zusammengefasst sind.

Der Katalog ist durch die nachträglich gelieferten Blätter, die als Ersatz entsprechender früherer oder zusätzlich einzufügen sind, auf den neuesten Stand zu bringen

USE OF THE CATALOG

1. Now to locate spares

To find the spares and listed in the catalog proceed as follows:

- a) consult the **»Version list and variants«** to find the **code nombre** of the **basic version** or **variants**, if any of the vehicle involved;
- b) Find the adequate subgroup and specify the interesting part; for other date see the text on the back.

2. »PLATES«

Illustrations show the spare parts of each subgroup. Below each plate there is the **Pgr. No** (right) and sheet number, if any, the **Pgr. title** (center), and the **model indication** (left).

The spare parts illustrated are identified by respective part numbers together with other indications generally sufficient for direct location of parts on plate.

Indications and abbreviations used in the plate:

- | | |
|-----------------|---------------------------------------|
| 406444 | — standard supply part |
| 4115150—1029466 | — parts supplied as an alternative |
| 4123184 2,78 | — 2,78 mm chick part |
| 1029663 + 0,5 | — 0,5 mm o/s part |
| 1301084—0,254 | — This part is diminished by 0,254 mm |

- | | |
|---------------|--|
| 1029636 12.03 | — assembly whose separate components are shown in Pgr. 12.03 |
| C4216522 | — ante-modification |
| D4271554 | — post-modification |
| 22.01 | — part shown in Pgr. 22.01 |
| I, 2, itd. | — see the proper table or spare parts list |
| A, B, itd. | — subgroup |
| Pgr. | — thickness |
| deb. | — left (°) |
| l | — right (°) |
| d | — reverse |
| RM | — 1st, 2nd... gear |
| 1a, 2a, ... | — Not delivered as the spare part |
| ND | — Plate |
| Sl. | — Page |
| Str. | — Supplied to the meter |
| m | — mm die |
| ⊗ | — Same parts are supplied as »kite« |



3. »MISCELLANEA«

This section includes the list showing date relevant to **»Bearings«**, **»Electrical cables«**, **»Electrical cable terminals and boots«**, etc.

This Catalog will revised from to time by sheets to be inserted in addition to or replacement of the corresponding sheets.

SPISAK VERZIJA I VARIJANTI

LISTE DES VERSIONS ET VARIANTES

LISTE DER AUSFUHRUNGEN UND ABGELEITETE TYPEN

VERSIONS LIST AND VARIANTS

VERZIJE		VERSIONS		AUSFUHRUNGEN	VERSIONS
modell modell modell	Oznaka simbol erlautervag indication	Sa motorom avec moteur mit motor with engine	Karoseriija Carosserie Type der karosserie body type	Položaj upravljača Conduite Lenkung Steering	
Zastava 750	(00)	100D.000	100E1	Upravljač na levoj strani	
Zastava 750 S	(08)	100F.019	100L1		
Zastava 750 L	(05)	100D.000	100EX	Conduite a gauche	
Zastava 750 SE	(12)	100DF.019	100L1		
Zastava 750 LE	(13)	100D.000	100E1	Linkslenkung	
Zastava 750 SC	(10)	100DF.019	100L1		
Zastava 750 LC	(07)	100D.000	100EX		
Zastava 850	(25)	100BB.2.N.0000	100BB.2N.5000	L.H.D.	
Zastava 850 (za Tursku)	(30)	100BB.2.N.0000.64	100BB.2N.500.64/16		

	SADRŽAJ PODGRUPA	INDEX DES SOUSGROUPES	UNTERGRUPPEN- VERZEICHNIS	SUBGROUP INDEX
1	Motor	Moteur	Motor	Engine
Grupa 10	Motor sklop	Ensemble moteur	Vollständiger Motor	Engine Assembly
Pgr. 10.01	Motor i nosači pogonske grupe	Moteur et supports du groupe propulseur	Motor und Triebwerkklager	Engine and Power Plant Supports
Grupa 11	Glavni delovi motora	Organes principaux	Hauptorgane	Main Components
Pgr. 11.01	Blok i glava cilindra	Bâti et culasse	Kurbelgehäuse und Zylinderkopf	Crankcase and Cylinder Head
Pgr. 11.02	Korito i poklopac bloka motora	Carter d'huile et couvercles de bâti	Ölwanne und Deckel des Kurbelgehäuses	Oil Sump and Crankcase Covers
Pgr. 11.03/1	Radilica i zamajac motora	Vilebrequin et volant moteur	Kurbelwelle und Schwungrad	Crankshaft and Flywheel
Pgr. 11.05	Klipnjača i klipovi	Bielles et piston	Pleuelstangen und Kolben	Connecting Rods and Pistons
Pgr. 11.05/1	Klipovi i prstenovi	Pistons et segment	Kolben und kolbenring	Pistons and Ring
Pgr. 11.05/2	Garniture letećih i ležećih ležajeva	Demi coussinets	Schalenhaelfte	Hale-Bearings
Pgr. 11.06	Pogon razvodnog mehanizma	Commande de distribution	Steuersantrieb	Camshaft Drive
Pgr. 11.07	Razvodni mehanizam	Distribution	Steuerung	Valve Gear
Grupa 12	Napajanje i izduvanje	Alimentation et échappement	Kraftstoffförderung und Auspuff	Fuel and Exhaust Systems
Pgr. 12.01	Rezervoar i cevi dovoda goriva	Réservoir et canalisations combustible	Kraftstofftank und Leitungen	Fuel Tank and Lines
Pgr. 12.02	Pumpa za dovod goriva i cevi	Pompe et canalisations d'alimentation	Kraftstoffpumpe und Leitungen	Fuel Pump and Lines
Pgr. 12.03	Pumpa za dovod goriva 1209636	Pompe d'alimentation	Kraftstoffpumpe	Fuel Pump
Pgr. 12.03/1	Pumpa za dovod goriva	Pompe d'alimentation	Kraftstoffpumpe	Fuel Pump
Pgr. 12.04	Karburator i prečistač vazduha	Carburateur et filtre à air	Vergaser und Luftfilter	Carburetor and Air Cleaner
Pgr. 12.05/2	Prečistač vazduha 1013302	Filtre à air	Luftfilter	Air cleaner
Pgr. 12.06/1	Karburator 1029534—1450475	Carburateur	Vergaser	Carburetor
Pgr. 12.06/2	Karburator 700017	Carburateur	Vergaser	Carburetor
Pgr. 12.21	Komanda gasa i karburatora	Commandes d'accélérateur et de starter	Gasregulierung	Choke and Accelerator Control Linkage
Pgr. 12.55/1	Izdurni kolektor	Conduit d'échappement	Auspuffkrümmer	Exhaust Manifold
Pgr. 12.55/2	Izdurni kolektor	Conduit d'échappement	Auspuffkrümmer	Exhaust Manifold
Pgr. 12.56/2	Izdurni sistem	Canalisation d'échappement	Auspuffleitung	Exhaust Pipe

Grupa 13	Podmazivanje	Graissage	Schmierung	Lubrication System
Pgr. 13.01	Podmazivanje	Graissage	Schmierung	Lubrication System
Pgr. 13.02	Pumpa za ulje 4182193	Pompe à huile	Ölpumpe	Oil Pump
Grupa 14	Hladenje	Refroidissement	Motorkühlung	Cooling System
Pgr. 14.01/1	Hladnjak	Radiateur	Kühler	Radiator
Pgr. 14.01/2	Hladnjak	Radiateur	Kühler	Radiator
Pgr. 14.02	Prolaz vazduha	Canalisation d'air	Luftdroneklappe	Air shutter
Pgr. 14.03	Pumpa za vodu 4065269—1612231	Pompe à eau	Wasserpumpe	Water Pump
Pgr. 14.09	Ventilator	Ventilateur	Lüfter	Fan
2	Transmisija	Transmisjon	Kraftübertragung	Power Train
Grupa 21	Uključivanje	Embrayage	Kupplung	Clutch
Pgr. 21.01	Komanda spojke	Commande de débrayage	Kupplungsbetätigung	Clutch Release Control
Pgr. 21.05	Spojka	Embrayage	Kupplung	Clutch
Pgr. 21.05/1	Spojka	Embrayage	Kupplung	Clutch
Grupa 22	Menjač	Boîte de vitesse	Wechselgetriebe	Transmission
Pgr. 22.01	Menjač i diferencijal, kućište i poklopci	Boite et différentiel, carter et couvercles	Wechsel- und Ausgleichgetriebe; Gehäuse und Deckel	Transmission- and Differential Unit, Casing and Covers
Pgr. 22.04	Osovine i zupčanic menjača	Engrenages de boîte de vitesses	Zahnräder und Wellen des Wechselgetriebes	Transmission Gears
Pgr. 22.07	Spoljne komande menjača	Commandes extérieurs de boîte de vitesses	Äussere Getriebebeschaltung	Gearshaft Outer Controls
Pgr. 22.10	Unutrašnje komande menjača	Commandes extérieurs de boîte de vitesses	Innere Getriebebeschaltung	Gearshaft Inner Controls
Pgr. 22.24	Brzinomer i njegov pogon	Compteur de vitesses et sa commande	Tachometer und sein Antrieb	Speedometer and Drive
Grupa 24	Most	Ponts	Achsen	Axles
Pgr. 24.01	Poluosovine diferencijala	Arbres de différentiel	Achswellen	Axles Shafts
Pgr. 24.04	Zupčanic redukcije i diferencijala	Engrenages de réduction et différentiel	Achsantrieb und Ausgleichgetriebe	Final Drive and Differential Gears
3	Kočnice	Freins	Bremsen	Brakes
Grupa 31	Kočnice točkova	Freins aux roues	Radbremsen	Service Brakes
Pgr. 31.01	Nožna komanda kočenja	Commande à pied de freins	Bremsfussheuel	Brake Foot Control
Pgr. 31.02/1	Hidraulična komanda kočenja	Commande hydraulique de freins	Hydraulische Bremsbetätigung	Brake Hydraulic System

Pgr. 31.02/2 Pgr. 31.06 Pgr. 31.06/1 Pgr. 31.07/1	Hidraulična komanda kočnja Glavni kočioni cilindar 4168151 Glavniko čioni cilindar 1611005 Prednji kočioni cilindar 1610500	Commande hydraulique de freins Maitre-cylindre Maitre-cylindre Cylindre de commande mâchoires Cylindre de commande mâchoire	Hydraulische Bremsbetätigung Hauptzylinder Hauptzylinder Radbremszylinder Radbremszylinder	Brake Hydraulic System Master Cylinder Master Cylinder Wheel Cylinder Wheel Cylinder
Pgr. 31.07/2	Zadnji kočioni cilindar 4394460	Freins aux rouse Freins aux rouse Commande de freins à main	Radbremsen Radbremsen Handbremsbetätigung	Service Brakes Service Brakes Brake Hand Control
Pgr. 31.30 Pgr. 31.32 Pgr. 31.35	Kočnice točkova, prednje Kočnice točkova, zadnje Komanda ručne kočnice			
4	Upravljač, vešanja i točkovi	Direction, suspensions et roues	Lenkung, Aufhängung und Räder	Steering, Suspension and Wheels
Grupa 42	Upravljač	Direction	Lenkung	Steering System
Pgr. 42.01 Pgr. 42.02 Pgr. 42.10	Komanda upravljača Kutija upravljača Položne komande upravljača	Commande de direction Boîtier de direction Timonerie de direction	Lenkgetriebe Lenkgehäuse Lenkgestänge	Stering gear Steering Box Steering Linsage
Grupa 43	Vešanja i točkovi	Suspensions et roues	Aufhängung und Räder	Suspension and Wheels
Pgr. 43.01 Pgr. 43.01/1 Pgr. 43.05 Pgr. 43.14 Pgr. 43.16	Prednje vešanje Gibanj Zadnje vešanje Rukavac Točkovi	Suspensions AV Ressort à lampes Suspension AR Fusée Roues	Vorderradaufhängung Blattfeder Hinterradaufhängung Achsschenkel Räder	Front suspension Leaf Rear Suspension Steering Knuckle Wheels
5	Pomoćni organi	Organes subsidiaires	Nebenorgane	Accessory Equipment
Grupa 51	Provetranje, zagrevanje i dodaci	Chauffage, aération et divers	Heizung, Belüftung und Verschiedenes	Ventilation, Heating and Miscellaneous Equipment
Pgr. 51.01 Pgr. 51.07	Zagrevanje vazduha Uređaj za pranje vetrobrana	Système de chauffage Lave-glace	Luftheizungsanlage Schiebenwascher	Heating Equipment Windshield Washer
6	Električna instalacija	Installation électrique	Elektrische Anlage	Electrical System
Grupa 61	Paljenje	Allumage	Zündanlage	Ignition Equipment
Pgr. 61.01	Paljenje motora	Allumage moteur	Motorzündung	Engine ignition System
Grupa 62	Pokretanje	Démarrade	Anlassen	Starting Equipment
Pgr. 62.01	Pokretanje motora	Lancement du moteur	Anlassen des Motors	Engine Starting Equipment

Grupa 63	Generatori	Génératrice	Stromanlage	Generating Equipment
Pgr. 63.01	Stvaranje struje	Génératrice	Stromerzeugung	Current Generating System
Grupa 64	Osvetljenje	Eclairage	Beleuchtung	Lighting Equipment
Pgr. 64.01	Spoljna i unutrašnja svetla	Eclairage extérieur et	Aussen- und Innerbeleuchtung	Outer and Inner Lighting
Grupa 65	Dodaci	Intérieurs	Zubehör	Accessories
Pgr. 65.01 Pgr. 65.03 Pgr. 65.05	Uređaj za signalizaciju Pokazivač funkcionisanja Razni pribori	Dispositifs de signalisation Témoins de fonctionnement Accessoires divers	Signaliservorrichtung Anzeigevorrichtungen Verschiedenes Zubehör	Signaling Devices Operation Indicators Miscellaneous Accessories
Grupa 66	Delovi elektrouređaja	Pièces d'appareils	Geräteezzelteile	Component Parts
Pgr. 66.02 Pgr. 66.03 Pgr. 66.08 Pgr. 66.08/1 Pgr. 66.14 Pgr. 66.29 Pgr. 66.32 Pgr. 66.34	Dinamo 1029881—700301 Alternator 1612156 Elektropokretač Elektropokretač 1613639 Razvodnik paljenja 1029492 Faroli sa pozicionim svetlom Prednje svetlo pokazivača pravca Zadnje svetlo	Dvnamo Alternateur Démirreur Demirreur Allumeur Projecteur Lanterne AV Anterie AR	Lichmaschine Alternator Anlasser Zündverteiler Vordere Leuchte Schlussleuchte	Generator Drehstrom Lichtmaschine Starter Motor Starter motor Ignition Distributor Headlamp Front Lamp Tail Lamp
7	Spoljna karoserija	Extérieur de la carrosserie	Aussere Karosserieteile	Body Exterior
Grupa 71	Školjka	Coque	Karosserikaasten	Body Shell
Pgr. 71.01 Pgr. 71.02 Pgr. 71.03 Pgr. 71.04 Pgr. 71.05 Pgr. 71.09 Pgr. 71.09/1 Pgr. 71.18 Pgr. 71.23 Pgr. 71.25	Poklopac motora Instrument tabla Pod Školjka, unutrašnji elementi Školjka, spoljni elementi Vrata Unutrašnja obloga prednjih vrata Vetrobran i oostala stakla Poklopac prtljažnika Ukrasi	Capot Planche de bord Plancher Coque, éléments extérieurs Parties Panneau intérieur dela porte avant Pare-brise et vitres Couvercle de coffre Moultures	Motorraumdeckel Instrumentenbrett Fussboden Wagenkasten innenteile Wagenkasten-Aussenteile Türen Innentapazierung der vordertüren Windschutzscheibe und Fenster Kofferraumdeckel	Engine Compartment Lid Instrument Panel Floor Body Shell Inner Elements Body Shell Outer Elements Doors Front door in side Panel Windshield and Windows Luggage Lid Mouldings

Grupa 73	Zaštitla	Protection	Schutzund Abdeckleche	Protective and Sheeting
Pgr. 73.02/1	Zaštitnici	Protections	Abdeckungen und Dichtungen	Protection Items
Pgr. 73.02/2	Zaštitnici	Protections	Abdeckungen und Dichtungen	Protection Items
Pgr. 73.06	Prednji branik	Pare-chocs AV	Vorderer Stossfänger	Front Bumper
Pgr. 73.06/1	Prednji branik	Pare-chocs AV	Vorderer Stossfänger	Front Bumper
Pgr. 73.06/2	Prednji branik	Pare-chocs AV	Vorderer Stossfänger	Front Bumper
Pgr. 73.06/3	Prednji branik	Pare-chocs AV	Vorderer Stossfänger	Front Bumper
Pgr. 73.07	Zadnji branik	Pare-chocs AR	Hinterer Stossfänger	Rear Bumper
Pgr. 73.07/1	Zadnji branik	Pare-chocs AR	Hinterer Stossfänger	Rear Bumper
Pgr. 73.07/2	Zadnji branik	Pare-chocs AR	Hinterer Stossfänger	Rear Bumper
Pgr. 73.07/3	Zadnji branik	Pare-chocs AR	Hinterer Stossfänger	Rear Bumper
8	Unutrašnja karoserija	Interieur dela carosserie	Wageninneres	Bodi Interior
Grupa 81	Unutrašnja oprema	Garantitures Interieures	Innenausstattung	Interior Trimming
Pgr. 81.00	Sedišta 7 (materijal i boje)	Material et couleur	Innenverkleidungen und farbe	Usada and color
Pgr. 81.01/1	Prednje sedište	Siege avant	Vordersitze	Front Seats
Pgr. 81.01/2	Prednje sedište	Siege avant	Vordersitze	Front Seats
Pgr. 81.01/3	Obloga prednjeg sedišta	Housses de coussin avant	Vordersitzbezüge	Front cushion coverings
Pgr. 81.02	Zadnje sedište	Siege arriere	Hintersitz	Rear seats
Pgr. 81.02/1	Obloga zadnjeg sedišta	Housses de coussin	Hintersitzbezüge	Rear cushion coverings
Pgr. 81.06	Prostirke	Tapis	Bodenbeläge	Ats
Pgr. 81.06/1	Prostirke boje i materijal	Material et couleur	Innenverkleidung und farbe	Usada and color
Pgr. 81.07	Unutrašnja zadnja bočna obloga	Panel interieur	Innentazierung	Rear door
Pgr. 81.07/1	Unutrašnji uslužni delovi	Accessoires et garnissages interieurs	Inneres Zubehyr Verkleidungen	Interior trim and Accessories
Pgr. 81.10	Pojas sigurnosti	Ceinture de securite	Sicherheitsgurt	Belt—seat front
9	Dodacl	Dodattons	Verzterungen	Kits
Grupa 91	Alat	Dutfls	Werkzeuge	Tools
Pgr. 91.01	Alat	Dutfls	Werkzeuge	Tools

SADRŽAJ BROJEVA REZERVNIH DELOVA

LISTE NYMERIQUE

NUMMERNVERZEICHNIS

NUMERICAL INDEX

Broj dela	Podgrupa	Kol.	Naziv dela	Denomination	Benennung	Description
55936	43.14	2	Prsten	Bague	Ring	Ring
87230	71.23	1	Crevo kruto	Manchon	Muffe	Sleeve
202224	42.02	1	Navrtka	Ecrou	Mutter	Nut
336501	42.02	2	Ležaj	Roulement	Lager	Bearing
336514	42.02	1	Navrtka	Ecrou	Mutter	Nut
336658	43.14	2	Ležaj spoljni	Roulement	Lager	Bearing
336659	43.14	2	Podloška ravna	Rondelle	Scheibe	Washer
337050	43.14	2	Klin	Clavette	Halter	Key
337176	24.01	2	Opruga	Ressort	Feder	Spring
615660	71.23	1	Opruga	Ressort	Feder	Spring
630953	64.01	2	Plota	Plaque	Platte	Plate
692394	31.02/1	1	Vijak	Vis	Schraube	Screw
700005	11.01	1	Glava cilindara	Culasse	Zylinderkopf	Cylinder head
700007	12.55/2	1	Zaptivač	Joint	Dichtung	Gasket
700010	11.07	4	Ventil usisni	Soupape d admis.	Einlassventil	Intake valve
700011	11.07	4	Ventil izduvni	Soupape d echapp.	Auslassventil	Exhaust valve
700012	11.07	4	Vodica ventila	Guide soupape	Ventilfuehrung	Valve guide
700015	11.07	8	Opruga	Ressort	Feder	Spring
700016	11.07	8	Podmetač	Rondelle	Scheibe	Washer
700017	12.04	1	Karburator	Carburateur	Vergaser	Carburetor
700019	12.04	1	Zaptivač	Joint	Dichtung	Gasket
700020	12.04	1	Zaštitnik	Protection	Abdeckung	Shield
700023	11.07	1	Ležaj	Roulennent	Lager	Bearing
700025	11.07	1	Vratilo bregasto	Arbre	Exzenterwelle	Camshaft
700039	11.01	1	Vijak	Vis	Schraube	Screw
700040	11.01	9	Vijak	Vis	Schraube	Screw
700041	11.01	1	Vijak	Vis	Schraube	Screw
700042	11.01	1	Podloška ravna	Rondelle	Scheibe	Washer
700043	11.01	10	Podloška ravna	Rondele	Scheibe	Washer
700067	11.07	4	Klinalica	Culbuteur	Kipphebel	Rocker
700068	11.07	4	Lanac razvođa	Chaîne	Kette	Chain
700076	11.07	8	Vijak	Vis	Schraube	Screw
700213	14.01/2	1	Kućiste termostata	Ferrure	Kastenelement	Boxed panel
700239	11.01	1	Blok motora, sklop	Bati	Kurbelgehäuse	Crankcase
700240	10.01	1	Motor sklop	Moteur	Motor	Engine
700283	14.09	1	Remen za prenos	Courroie	Riemen	Belt
700285	14.09	1	Remenica pumpe za vodu	Poulie	Rimenschleibe	Pulley
700290	66.02	1	Rotor	Rotor	Läufer	Rotor
700301	66.02	1	Dinamo, sklop	Dynamo	Lichtmaschine	Generator

Broj dela	Podgrupa	Kol.	Naziv dela	Denomination	Benennung	Description
700301	63.01	1	Dinamo, sklop	Dynamo	Lichtmaschine	Generator
700303	11.07	1	Osovina razvoda	Axe	Welle	Shaft
700318	14.03	1	Osovina	Arbre	Welle	Shaft
700321	14.01/2	1	Pumpa za vodu, komplet	Pompe a eau	Wasserpumpe	Water pump
700389	14.03	1	Kučiste	Ferrure	Kastenelement	Boxed panel
700390	14.03	1	Poklopac	Couvercle	Deckel	Cover
700391	14.03	1	Zaptivač	Joint	Dichtung	Gasket
700403	11.01	4	Košuljica cilindra	Chemise	Zuli nderlaufbuchs	Cul/liner
700404	11.01	4	Košuljica cilindra	Chemise	Zuli nderlaufbuchs	Cul/liner
700405	11.05/1	S	Kilp, kompl (sa osov. prst. os)	Piston, compl.	Kolben, kompl	Piston, compl
700406	11.05/1	S	Kilp, kompl (sa osov. prst. os)	Piston, compl.	Kolben, kompl	Piston, compl
700407	11.05/1	S	Kilp, kompl (sa osov. prst. us)	Piston, compl.	Kolben, kompl	Piston, compl
700408	11.05/1	S	Kilp, kompl (sa osov. prst. os)	Piston, compl.	Kolben, kompl	Piston, compl
700409	11.05/1	S	Kilp, kompl (sa osov. prst. os)	Piston, compl.	Kolben, kompl	Piston, compl
700434	12.04/1	1	Karburator	Carburateur	Vergaser	Carburetor
700435	12.02/1	1	Pumpa za napajanje, komplet	Pompe d'alimentata	Kraftstoffpumpe	Fuel pump
700436	12.02/1	1	Cev	Conduit	Leitung	Ducting
701002	11.01	1	Poklopac glave cilindra	Capot	Motorhaube	Lid
701004	11.01	1	Poklopac glave cilindra	Capot	Motorhaube	Lid
701182	12.03/1	1	Pumpa za dovod goriva	Pompa d'alimentata	Kraftstoffpumpe	Fuel pump
720861	61.01	1	Uljobran	Protection a hulle	Olabdeckung	Schild oil
725345	61.01	1	Prsten provodnika	Bague	Isolerring	Ring
725662	63.01	1	Izolator	Isolant	Isolierung	Insulator
732104	43.14	2	Klin	Clavette	Halter	Key
733159	11.03/1	1	Caura	Etui	Hulse	Casing
739431	43.01	4	Caura	Etui	Hulse	Casing
740200	24.04	6	Podloška elastična	Rondelle frein	Sicherungsring	Lockwasher
743598	71.09	2	Guma odbojna	Pare-chocs	Gummipuffer	Bumper
743598	73.02/2	2	Guma odbojna	Pare-chocs	Gummipuffer	Bumper
745903	43.14	2	Klin	Clavette	Halter	Key
749792	21.05	1	Disk	Disque	Scheibe	Plate
804862	24.01	4	Ležaj	Roulement	Lager	Bearing
805884	64.01	2	Podloška ravna	Rondelle	Scheibe	Washer
809064	31.02/1	2	Vijak	Vis	Schraube	Screw
809065	31.02/1	4	Podloška zaptivna	Joint	Dichttring	Gasket
811134	22.24	1	Zaptivač	Joint	Dichtung	Gasket
811731	12.21	2	Opruga	Ressort	Feder	Spring
814838	12.21	1	Osigurač	Rondelle frein	Sicherungsring	Lockwasher
814838	14.02	1	Osigurač	Rondelle frein	Sicherungsring	Lockwasher

Broj dela	Podgrupa	Kol.	Naziv dela	Denomination	Benennung	Description
814838	51.01	2	Osigurač	Rondelle frein	Sicherungsring	Lockwasher
814889	43.05	24	Podloška ravna	Rondelle	Scheibe	Washer
814889	31.02/1	4	Osigurač	Rondelle frein	Sicherungsring	Lockwasher
816468	43.01	4	Tanjiric	Cuvette	Tellerscheibe	Cup
830083	43.05	4	Čaura elastična	Bague cadutchouc	Gummibuchse	Rubber buch
832632	43.05	6	Vijak	Vis	Schraube	Screw
836439	22.10	1	Prsten zapitvnl	Join	Dichtring	Seal
846994	71.09	4	Nastavak	Manchon	Muffe	Sleeve
849128	43.05	8	Guma zapitvna	Cadutchouc	Profilgummi	Weatherstrip
849128	43.01	8	Prsten elastični	Arretoi	Sicherungsring	Lockring
849255	71.23	1	Osovina	Arbre	Welle	Shaft
851244	64.01	2	Kapica	Capuchon	Schutzkappe	Boot
854828	71.23	1	Kuka	Crochet	Haken	Hook
854875	31.02/1	6	Navrtka	Ecrou	Mutter	Nut
856269	12.56/2	2	Pločica	Plaquette	Plattchen	Plate
856706	63.01	2	Izolator	Isolant	Isolgrung	Insulator
856707	73.02/2	16	Guma odbojna	Pare-chocs	Gummipuffer	Bumper
857420	22.04	1	Nastavak	Manchon	Muffe	Sleeve
857429	22.04	3	Opruga	Ressort	Feder	Spring
857434	22.04	1	Glavčina	Moyeu	Nabe	Hub
857758	22.04	1	Podloška ravna	Rondelle	Scheibe	Washer
857808	31.35	1	Opruga	Ressort	Feder	Spring
857810	31.35	1	Osovina	Axe	Bolzen	Pin
858394	42.10	4	Stega	Etrier	Halter	Bracket
859339	71.02	1	Zapitvač	Joint	Dichtung	Gasket
860067	31.06	1	Opruga	Ressort	Feder	Spring
860252	22.01	1	Cep	Bouchon	Stopfen	Plug
861290	43.01	—	Pločica za podešavanje	Plaquette	Plattchen	Plate
865178	71.23	1	Opruga	Ressort	Feder	Spring
869341	43.05	2	Opruga	Ressort	Feder	Spring
869342	43.05	2	Odbojnik	Sabot	Stoßfengerhorn	Guard
869745	24.04	2	Zupčanik satelit	Satélite	Kegelrad	Idle pinion
869750	24.01	4	Sojica	Cuvette	Tellerscheibe	Cup
869763	43.14	2	Prsten elastični	Arretoi	Sicherungsring	Lockring
869765	43.14	2	Prsten	Bague	Ring	Ring
869770	43.14	2	Osovina	Axe	Bolzen	Pin

Broj dela	Podgrupa	Kol.	Naziv dela	Denomination	Benennung	Description
870024	71.18	1	Staklo vetrobrana	Glace	Glasscheibe	Glass
870048	31.01	1	Caura	Etui	Hulse	Casing
870050	31.01	1	Tanjiric	Cuvette	Tellerscheibe	Cup
870059	22.01	2	Vljak	Vis	Schraube	Screw
870081	21.01	1	Poluga	Levier	Hebel	Lever
870082	21.01	1	Osovinica	Axe	Bolzen	Pin
870087	31.01	1	Caura	Etui	Hulse	Casing
870091	21.01	1	Podloška ravna	Rondelle	Scheibe	Washer
870092	21.01	1	Odstojnik	Entretoise	Abstandstück	Spacer
870286	10.01	2	Odbojnik gumeni	Pare choc	Gummipuffer	Bumper
870297	43.01	2	Osovinica	Axe	Bolzen	Pin
870313	43.01	2	Odbojnik gumeni	Pare choc	Gummipuffer	Bumper
870598	73.02/2	1	Diffuzor prolaza vazduba	Diffuseur	Lufttrichter	Venturi
870736	22.07	1	Čaška	Cuvette	Tellerscheibe	Cup
870737	22.07	1	Opruga	Ressort	Feder	Spring
870738	22.07	1	Čaška	Cuvette	Tellerscheibe	Cup
870830	31.06	1	Kapa zaštitna	Chapeau	Schutzkappe	Cap
871790	42.10	6	Guma zaštitna	Protection	Abdeckung	Shield
872241	14.02	1	Čep	Bouchon	Stopfen	Plug
872724	71.04	2	Ugaonik	Corniere	Winkelstück	Anglo piece
872729	71.03	2	Tanjiric	Cuvette	Tellerscheibe	Cup
873093	22.10	1	Valjčić	Galet	Rolle	Roller
873637	43.14	2	Zaptivač	Joint	Dichtung	Gasket
873811	71.23	1	Osovina	Arbre	Welle	Shaft
874039	11.03/1	1	Včanac ozubljen, zamajca	Couronne dentee	Zahnkranz	Ring gear
874162	63.01	2	Podloška ravna	Rondelle	Scheibe	Washer
874162	11.06	1	Podloška ravna	Rondelle	Scheibe	Washer
874163	11.06	1	Pločica	Plaquette	Plättchen	Plate
874238	21.05	1	Plōča	Plaque	Platte	Plate
874255	21.05	1	Disk	Disque	Scheibe	Plate
874501	10.01	1	Nosač	Support	Lager	Support
874558	10.01	1	Podloška ravna	Rondelle	Scheibe	Washer
874662	12.21	1	Nosač	Support	Lager	Support
874680	22.01	1	Poklopac menjača	Couvercle	Deckel	Cover
874682	22.01	1	Poklopac	Couvercle	Deckel	Cover
874683	22.01	1	Zaptivač	Joint	Dichtung	Gasket
874684	22.01	2	Zaptivač	Joint	Dichtung	Gasket
874686	24.04	10	Uvrtanj	Goujon	Stiftschraube	Stud
874688	22.01	1	Poklopac	Couvercle	Deckel	Cover

Broj dela	Podgrupa	Kol.	Naziv dela	Denomination	Beuennung	Description
874689	22.01	1	Zaptivač	Joint	Dichtung	Gasket
874690	22.01	6	Kočić	Ergot	Passstift	Dowel
874714	22.01	1	Pluća	Plaque	Platte	Plate
874753	22.10	3	Poluga	Levier	Hebel	Lever
874754	22.10	1	Poluga	Levier	Hebel	Lever
874755	22.10	1	Poluga	Levier	Hebel	Lever
874756	22.10	1	Šipka	Tige	Stange	Rod
874757	22.10	1	Šipka	Tige	Stange	Rod
874758	22.10	1	Šipka	Tige	Stange	Rod
874761	22.01	1	Valjčić	Galet	Rolle	Roller
874769	71.23	1	Uže elastično	Cable	Seil	Cable
874772	71.23	1	Zica	Fil	Draht	Wire
874908	81.01/1	4	Vodiča nepokretna	Glissiere	Fuehrung fest	Fixed runner
874919	71.18	1	Staklo zadnje	Glace	Glasscheibe	Glass
874920	71.18	1	Guma zapfivna	Caoutchoue	Profilgummi	Weatherstrip
874921	71.05	1	Itam (šasijs) komplet	Chassis	Rahmen	Framing
874962	24.04	2	Kucište	Ferrure	Kasteuelement	Boxed panel
874965	24.04	2	Zaptivač	Joint	Dichtung	Gasket
874969	24.04	2	Prsten	Bague	Ring	Ring
874970	24.04	2	Prsten	Bague	Ring	Ring
875011	71.18	2	Staklo bočnog prozora	Glace	Glasscheibe	Glass
875012	71.18	1	Guma zapfivna	Caoutchoue	Profilgummi	Weatherstrip
875013	71.18	1	Guma zapfivna	Caoutchoue	Profilgummi	Weatherstrip
875052	22.04	1	Prsten	Bague	Ring	Ring
875111	71.05	1	Obloga krova limena	Pavillon	Dach	Roof panel
875149	71.04	1	Blatobran	Passe-roue	Radkastenblech	Wheelbox
875150	71.04	1	Blatobran	Passe-roue	Radkastenblech	Wheelbox
875274	71.01	1	Šarnir	Charnier	Scharnier	Hinge
875275	71.01	1	Šarnir	Charniere	Scharnier	Hinge
875396	22.04	1	Zupčanik	Pignon	Zahnrad	Gear
875457	71.04	1	Blatobran	Passe-roue	Radkastenblech	Wheelbox
875458	71.04	1	Blatobran	Passe-roue	Radkastenblech	Wheelbox
875510	12.21	1	Stega	Etrier	Halter	Bracket
875546	22.07	1	Zglob elastični	Joint elastique	Trockengelenk	Flexible joint
875550	22.07	1	Nosač	Support	Lager	Support
875554	22.07	1	Poluga ručna	Levier	Hebel	Lever
875605	43.05	4	Podložka ravna	Rondelle	Scheibe	Washer
875605	43.01	2	Podložka ravna	Rondelle	Scheibe	Washer
875675	12.21	1	Zica	Fil	Draht	Wire

Broj dela	Podgrupa	Kol.	Naziv dela	Denomination	Benennung	Description
875934	81.06	1	Prostirka	Tapis	Belag	Mat
876052	22.04	1	Prsten	Bague	Ring	Ring
876075	12.56/2	1	Zaptivač	Joint	Dichtung	Gasket
876273	71.01	2	Oslonac gumeni	Pare-chocs	Gummipuffer	Bumper
876174	71.23	1	Opruga	Ressort	Feder	Spring
876415	62.01	1	Poklopac	Couvercle	Deckel	Cover
876648	22.04	1	Caura	Etui	Hulse	Casing
876730	22.01	1	Prirubnica	Bride	Flansch	Flange
876731	22.01	1	Zaptivač	Joint	Dichtung	Gasket
876836	13.01	1	Čep	Bouchon	Stopfen	Plug
877060	11.06	1	Lančanik kolenastog vr.	Pignon	Zahnrad	Gear
877083	11.07	8	Tanjrić ventila donji	Cuvette	Tellerscheibe	Cup
877205	11.01	2	Kočić	Ergot	Passtift	Dowel
877217	13.01	—	Odstojnik ampule za ulje	Entretroise	Abstandstück	Spacer
877280	13.02	1	Caura	Etui	Hulse	Casing
877289	13.02	1	Sito pumpe	Crepine	Sieb	Strainer
877290	13.01	1	Telo	Corps	Gehäuse	Body
877861	51.01	1	Šarnir	Charniere	Scharnier	Hinge
877939	71.03	1	Zaštitnik	Protection	Abdeckung	Shield
878165	10.01	1	Odbojnik gumeni	Pare choc	Gummipuffer	Bumper
878166	10.01	1	Odbojnik gumeni	Pare choc	Gummipuffer	Bumper
878179	10.01	1	Odstojnik	Entretroise	Abstandstück	Spacer
878770	31.07/2	1	Vijak za vazduh	Vis	Schraube	Screw
878846	21.01	1	Spojnica, sklop	Embrayage	Kupplung	Clutch
878847	21.05	1	Nosač	Support	Lager	Support
878848	21.05	1	Opruga	Ressort	Feder	Spring
878932	21.01	1	Podloška ravna	Rondelle	Scheibe	Washer
879378	22.01	6	Uvrtanj	Goujon	Stiftschraube	Stud
879495	71.23	1	Čep	Bouchon	Stopfen	Plug
879614	24.04	2	Prsten zaptivni	Join	Dichtung	Seal
879830	63.01	1	Prsten	Bague	Ring	Ring
879886	22.24	1	Zaptivač	Joint	Dichtung	Gasket
879886	31.02/1	1	Zaptivač	Joint	Dichtung	Gasket
880064	73.02/2	1	Lin zaštitni	Chasse pierres	Steinschlagschuel.	Stoneguard
880065	73.02/2	1	Zaptivač	Joint	Dichtung	Gasket
880066	73.02/2	1	Zaptivač	Joint	Dichtung	Gasket
880067	73.02/2	1	Zaptivač	Joint	Dichtung	Gasket
880393	42.02	1	Zaptivač	Joint	Dichtung	Gasket

Broj dela	Podgrupa	Kol.	Naziv dela	Denomination	Benennung	Description
880394	42.02	1	Caura	Etui	Hulse	Casing
880471	21.01	1	Navrtka	Ecrou	Mutter	Nut
880472	21.01	1	Osovinica	Axe	Bolzen	Pin
880484	42.02	1	Podloška ravna	Rondelle	Scheibe	Washer
880568	71.23	1	Poluga za otvar. prt. porstora	Levier	Hebel	Lever
880649	12.01	1	Prsten	Bague	Ring	Ring
880673	12.21	1	Pločica	Plaquette	Plättchen	Plate
880733	21.01	1	Osovinica	Axe	Bolzen	Pin
880770	21.01	1	Stega	Etrier	Halter	Bracket
880850	11.03/1	3	Pločica	Plaquette	Plättchen	Plate
881202	11.01	1	Zaptivač	Joint	Dichtung	Gasket
881428	11.02	1	Zaptivač	Joint	Dichtung	Gasket
881430	10.01	1	Nosač	Support	Lager	Support
881431	10.01	1	Zaptivač profinl	Profile	Profil	Channel
881461	71.04	1	Nosač	Support	Lager	Support
881462	71.04	1	Nosač	Support	Lager	Support
881467	71.04	1	Nosač	Support	Lager	Support
881468	71.04	1	Nosač	Support	Lager	Support
881553	73.02/2	1	Zaptivač	Joint	Dichtung	Gasket
881597	73.02/2	1	Zaštitnik	Protection	Abdeckung	Shield
881844	71.03	1	Priključak	Raccord	Stutzen	Connection
881845	71.03	1	Priključak	Raccord	Stutzen	Connection
881875	73.02/2	1	Zaptivač	Joint	Dichtung	Gasket
882310	22.01	2	Uvrtanj	Goujon	Stiftschraube	Stud
882469	71.04	1	Nosač	Support	Lager	Support
882632	14.02	1	Zaptivač	Joint	Dichtung	Gasket
883175	22.01	1	Čep	Bouchon	Stopfen	Plug
883348	71.23	1	Zaptivač	Joint	Dichtung	Gasket
883364	71.04	1	Ugaonik	Corniere	Winkelstück	Angle piece
883365	71.04	1	Ugaonik	Corniere	Winkelstück	Angle piece
883627	14.02	1	Osovinica	Axe	Bolzen	Pin
883944	11.02	1	Poluzaptivač	Demi joint	Dichtungshälfte	Gasket
883946	11.02	1	Poluzaptivač	Demi joint	Dichtungshälfte	Gasket
884202	24.04	2	Ležaj	Roulement	Lager	Bearing
884334	81.02	1	Zaptivač	Joint	Dichtung	Gasket
884687	71.04	1	Nosač poprečni	Support	Lager	Support
884688	71.04	1	Nosač poprečni	Support	Lager	Support
884731	31.06	1	Prigušivač	Silencieux	Auspufftopf	Silencer
884873	14.09	1	Pločica	Plaquette	Plättchen	Plate

Broj dela	Podgrupa	Kol.	Naziv dela	Denomination	Benennung	Description
884873	14.03	2	Podloška elastična	Rondelle frein	Sicherungsring	Lockwasher
887304	14.02	1	Navrtka	Ecrou	Mutter	Nut
887335	14.02	1	Navrtka	Ecrou	Mutter	Nut
887747	71.09	4	Osigurač	Rondelle frein	Sicherungsring	Lockwasher
887752	63.01	1	Kapica	Capuchon	Schutzkappe	Boot
888019	22.24	1	Čaura	Etui	Hülse	Casing
888279	71.02	1	Tabla instrumenta	Planche de bord	Instrumenteubrett	Inst panel
889508	31.02/1	2	Osigurač	Rondelle frein	Sicherungsring	Lockwasher
889956	31.02/1	1	Osigurač	Rondelle frein	Sicherungsring	Lockwasher
889957	31.02/1	1	Osigurač	Rondelle frein	Sicherungsring	Lockwasher
890120	31.02/1	1	Vijak	Vis	Schraube	Screw
890121	31.02/2	2	Vijak	Vis	Schraube	Screw
890121	31.02/1	1	Vijak	Vis	Schraube	Screw
890279	14.03	1	Ležaj	Roulement	Lager	Bearing
890292	24.01	2	Odstojnik	Entretoise	Abstandstück	Spacer
894344	81.06	1	Prostirka	Tapis	Belag	Mat
895519	71.01	2	Oslonac gumeni	Pare-chocs	Gummipuffer	Bumper
895519	71.23	1	Oslonac gumeni	Pare-chocs	Gummipuffer	Bumper
896664	11.07	8	Prsten	Bague	Ring	Ring
897006	11.03/1	2	Poluprsten	Demi bague	Ringhalfte	Half bearing
897081	11.03/1	2	Poluprsten	Demi bague	Ringhalfte	Half bearing
897683	51.01	1	Uložak prečištača	Element filtrant	Filtereinsatz	Cartridge
897704	71.23	2	Zaptivač	Joint	Dichtung	Gasket
897748	14.03	1	Ležaj	Roulement	Lager	Bearing
898043	24.04	2	Prsten zaptivni	Joint	Dichtring	Seal
898327	11.07	8	Opruga	Ressort	Feder	Spring
898514	14.09	2	Vijak	Vis	Schraube	Screw
898515	14.09	1	Uvrtanj	Goujon	Stiftschraube	Stud
898722	81.07/1	1	Obloga za term. izolaciju	Revetement isolant	Verkleidung	Insulation
898829	71.04	1	Ojačanje	Renfort	Verstaerkung	Reinforcement
898830	71.04	1	Ojačanje	Renfort	Verstaerkung	Reinforcement
899497	43.14	2	Prsten	Bague	Ring	Ring
899498	43.14	2	Prsten	Bague	Ring	Ring
899500	43.14	2	Prsten	Bague	Ring	Ring
899501	43.14	2	Prsten	Bague	Ring	Ring
899983	43.01	4	Podloška ravna	Rondelle	Scheibe	Washer
899987	43.01	2	Osovlnica	Axe	Bolzen	Pin
900111	43.01	S	Oprema sastavljena od	Pochette-contenant	Ausrus besten aus	Kit-consisting of
900111	43.14	S	Oprema sastavljena od	Pochette-contenant	Ausrus besten aus	Kit-consisting of

Broj dela	Podgrupa	Kol.	Naziv dela	Denomination	Benennung	Description
900712	11.02	S	Oprema sastavljena od	Pochette-contenant	Ausrus besten aus	Kit-consisting of
965041	11.02	1	Zaptivač	Joint	Dichtung	Gasket
965042	11.02	1	Zaptivač	Joint	Dichtung	Gasket
965188	43.01	2	Tanjirčić	Cuvette	Tellerscheibe	Cup
965201	42.02	1	Vijak	Vis	Schraube	Screw
965907	81.06	1	Prostirka	Tapis	Belag	Mat
965908	81.06	1	Prostirka	Tapis	Belag	Mat
965955	81.02	1	Podmetač	Rondelle	Scheibe	Washer
965956	81.02	1	Podmetač	Rondelle	Scheibe	Washer
965958	81.02	2	Pločica	Plaque	Plattdchen	Plate
966001	51.01	1	Šipka	Tige	Stange	Rod
966403	14.03	2	Navrtka	Ecrou	Mutter	Nut
966403	14.09	2	Navrtka	Ecrou	Mutter	Nut
966554	71.23	1	Šarnir	Charniere	Scharnier	Hinge
966555	71.23	1	Šarnir	Charniere	Scharnier	Hinge
966562	81.02	1	Jastuk, sedišta	Coussin	Sitzpolster	Cushion
967540	22.04	1	Osovinca	Axe	Bolzen	Pin
967660	71.01	2	Oslonac gumeni	Pare-choes	Gummipuffer	Bumper
967660	71.23	2	Oslonac gumeni	Pare-choes	Gummipuffer	Bumper
968274	13.02	1	Osovinca	Axe	Bolzen	Pin
970733	64.01	1	Prsten	Bague	Ring	Ring
970734	64.01	1	Prsten	Bague	Ring	Ring
972020	22.04	1	Prsten elastični	Arretoir	Sicherungsring	Lockring
972465	22.07	1	Cev	Conduit	Leitung	Ducting
972486	31.35	1	Sektor nazubljeni	Secteur	Zahnbogen	Sector
973183	14.01/1	1	Kapica	Capuchon	Schutzkappe	Boot
973193	71.03	2	Konzola	Console	Stuetze	Reinforcement
973553	71.23	1	Kais	Sangle	Halterriemen	Strap
973910	21.05	12	Zakivak	Rivet	Nien	Rivet
975061	43.14	2	Prsten	Bague	Ring	Ring
976399	73.02/2	1	Zaptivač	Joint	Dichtung	Gasket
976647	12.55/1	2	Uvrtanj	Goujon	Stiftschraube	Stud
976647	12.55/2	3	Uvrtanj	Goujon	Stiftschraube	Stud
977360	31.35	1	Nosač	Support	Lager	Support
978832	14.03	2	Prsten	Bague	Ring	Ring
979314	22.07	1	Poluga	Levier	Hebel	Lever
979412	43.01	4	Odstojnik	Entretoise	Abstandstuck	Spacer
980501	22.04	3	Prsten sinhroni	Synchroniseur	Synchronisierung	Synchronizer
980848	31.06/1	1	Kapa zaštitna	Chapeau	Schutzkappe	Cap

Broj dela	Podgrupa	Kol.	Naziv dela	Denomination	Benennung	Description
981215	11.07	1	Ležaj	Roulement	Lager	Bearing
981578	22.10	1	Poluga	Levier	Hebel	Lever
982435	12.21	2	Višak	Vis	Schranbe	Screw
982469	42.10	2	Šipka	Tige	Stange	Rod
982748	12.21	1	Pedala	Pedale	Fusshebel	Pedal
982750	12.21	1	Poluga	Levier	Hebel	Lever
982759	21.01	1	Osovница	Axe	Bolzen	Pin
983027	22.10	3	Opruga	Ressort	Feder	Spring
983028	22.10	3	Čaura	Etui	Hulse	Casing
983309	14.01/2	2	Zaptivač	Joint	Dichtung	Gasket
983309	14.01/1	2	Zaptivač	Joint	Dichtung	Gasket
983404	12.21	1	Pločica	Plaquette	Plättchen	Plate
984070	22.24	1	Podloška ravna	Rondelle	Scheibe	Washer
984717	31.02/1	1	Kanal	Profil	Schiene	Channel
985433	81.01/1	2	Vodica pokretna	Glissiere	Fuehrung beweglich	Sliding runner
986228	12.21	1	Prsten gumeni	Joint	Dichtring	Seal
986308	42.02	1	Poklopac	Couvercle	Deckel	Cover
986309	42.02	1	Zaptivač	Joint	Dichtung	Gasket
986339	31.30	8	Opruga	Ressort	Feder	Spring
986339	31.32	8	Opruga	Ressort	Feder	Spring
986340	31.32	16	Prsten	Bague	Ring	Ring
986340	31.30	16	Prsten	Bague	Ring	Ring
986841	24.01	2	Glavčina	Moyeu	Nabe	Hub
986842	24.01	2	Odstojnik	Entretroise	Austandstück	Spacer
986878	71.18	1	Staklo vetrobrana	Glace	Glasscheibe	Glass
987112	13.01	1	Prsten zaptivni	Joint	Dichtring	Seal
987681	22.07	2	Višak	Vis	Schraube	Screw
989874	64.01	1	Prekidnač	Inverseur	Wendegertriebe	Reverser
989877	51.01	1	Poklopac	Couvercle	Deckel	Cover
990986	42.10	2	Podloška ravna	Rondelle	Scheibe	Washer
991079	42.10	1	Osovница	Axe	Bolzen	Pin
991293	42.10	1	Nosac	Support	Lager	Support
991380	11.07	2	Podloška ravna	Rondelle	Scheibe	Washer
991590	43.01	2	Pločica	Plaque	Platte	Plate
991591	43.01	2	Umetak	Ruban	Band	Band
992273	12.01	1	Zaptivnač	Joint	Dichtung	Gasket
992442	14.02	1	Šipka	Tige	Stange	Rod
992453	14.02	1	Poluga	Levier	Hebel	Lever
992457	51.01	1	Poklopac	Couvercle	Deckel	Cover

Broj dela	Podgrupa	Kol.	Naziv dela	Denomination	Benennung	Description
992462	51.01	1	Sipka	Tige	Stange	Rod
992463	51.01	1	Osigurač	Rondelle frein	Sicherungsring	Lockwasher
992767	22.07	1	Prsten elastični	Arretoir	Sicherungsring	Lockring
992768	22.07	3	Pločica	Plaquette	Plättchen	Plate
996151	73.02/2	1	Zaštitnik	Protection	Abdeckung	Shield
996179	21.01	1	Komanda savitljiva	Tirette de comman	Bowdenzug	Bowden assy
997215	71.09	2	Osovnlca	Axe	Bolzen	Pin
997220	22.04	1	Prsten	Bague	Ring	Ring
997221	22.04	1	Prsten	Bague	Ring	Ring
997222	22.04	1	Prsten	Bague	Ring	Ring
997223	22.04	1	Prsten	Bague	Ring	Ring
997581	71.09	2	Pločica	Plaquette	Plättchen	Plate
998638	11.07	4	Vijak	Vis	Schraube	Screw
1000592	65.01	1	Kapica	Capuchon	Schutzkappe	Boot
1000593	65.01	1	Prekidač	Inverseur	Wendgetriebe	Reverser
1003425	22.07	1	Rukohvat	Poigne	Haltegriff	Grab handle
1003632	71.01	1	Brava	Serrure	Schloss	Lock
1003975	51.07	1	Pumpa za vodu, komplet	Pompe a eau	Wasserpumpe	Water pump
1006154	43.16	4	Poklopac	Couvercle	Deckel	Cover
1006326	65.01	1	Sirene	Avertisseur	Horn	Horn
1006554	61.01	1	Indukcioni kalem	Bobine	Zandspule	Coil
1007631	71.04	1	Blatobran	Passe-roue	Radkastenblech	Wheelbox
1007632	71.04	1	Blatobran	Passe-roue	Radkastenblech	Wheelbox
1008106	73.06	1	Branik	Pare-chocs	Stoßfänger	Bar
1008255	73.06	2	Nosač registrarske tablice	Support	Lager	Support
1008288	31.35	1	Kotur	Poulie	Seilrolle	Sheave
1008312	42.01	1	Točak upravljača	Volant	Lenkrad	Steering wheel
1008314	61.01	1	Brava sa ključem	Serrure	Schloss	Lock
1008386	63.01	1	Provodnik akumul. pokretač	Cable	Leitung	Cable
1008467	61.01	1	Brava sa ključem	Serrure	Schloss	Lock
1008665	81.07	1	Obloga bočne stranice	Revitement	Verkleidung	Panel
1008666	81.07	1	Obloga bočne stranice	Revitement	Verkleidung	Panel
1008689	81.07/1	1	Sipka krova	Tige	Stange	Rod
1008691	81.07/1	1	Sipka krova	Tige	Stange	Rod
1008696	71.02	1	Polica	Boite a gants	Ablegefach	Recess
1008705	71.02	1	Obloga	Panneau	Verkleidung	Panel
1008706	43.16	4	Poklopac	Couvercle	Deckel	Cover
1008712	81.02/1	1	Obloga naslona	Housse pour doss	Eberzug f ruckel	Liner for seat bac
1008713	81.02/1	1	Obloga jastuka	Housse pour couss	Ueberzug f sitzpol	Liner for cushion

Broj dela	Podgrupa	Kol.	Naziv dela	Denomination	Benennung	Description
1008730	22.07	1	Poluga ručna	Levier	Hebel	Lever
1008744	81.01/1	1	Vodica pokretna	Glissiere	Fuehrung beweglich	Sliding runner
1008747	81.01/1	1	Vodica sedišta	Glissiere	Schiene	Guide
1008747	81.01/2	1	Vodica sedišta	Glissiere	Schiene	Guide
1008748	81.01/1	1	Vodica sedišta	Glissiere	Schiene	Guide
1008748	81.01/2	1	Vodica sedišta	Glissiere	Schiene	Guide
1008792	31.35	1	Poluga	Levier	Hebel	Lever
1008797	73.02/2	1	Zaptivač	Joint	Dichtung	Gasket
1008799	71.05	1	Obloga prednja	Revetement	Verkleidung	Panel
1008800	71.23	1	Uredaj za zatvaraje	Verrou	Riegel	Lock
1008803	71.25	2	Ukras kanala krova	Profile	Profil	Channel
1008806	81.07/1	1	šipka krova	Tige	Stange	Rod
1008807	81.07/1	1	šipka krova	Tige	Stange	Rod
1008817	65.03	1	Okvir	Chassis	Rahmen	Framing
1008826	71.09	1	Nosač	Support	Lager	Support
1008849	71.02	1	Tabla instrumenta	Planche de bord	Instrumenteubrett	Inst panel
1008851	65.03	1	Tabla instrumenta	Planche de bord	Instrumenteubrett	Inst panel
1008912	71.09	1	Stranica	Gote de coque	Setenwand	Side panel
1008913	71.09	1	Stranica	Gote de coque	Setenwand	Side panel
1008953	61.01	1	Brava sa ključem	Serrure	Schloss	Lock
1009242	81.01/3	2	Obloga sedišta	Housse pour siege	Ueberzug f sitz	Liner for seat
1009248	81.01/3	2	Obloga sedišta	Housse pour siege	Ueberzug f sitz	Liner for seat
1009436	65.01	1	Automat	Telerupteur	Fernschalter	Relay
1009494	64.01	1	Svetlo registarske tablice	Feu de plaque	Nummernschildleuch.	Number plate lamp
1009540	71.05	1	Obloga	Panneau	Verkleidung	Panel
1009659	66.29	1	Far	Projecteur	Scheinwerfer	Headlamp
1009660	66.29	1	Far	Projecteur	Scheinwerfer	Headlamp
1009677	65.01	1	Prekidač	Inverseur	Wendegertriebe	Reverser
1009677	31.02/2	1	Prekidač	Inverseur	Wendegertriebe	Reverser
1010388	12.21	1	Nosač	Support	Lager	Support
1010665	65.03	1	Prekidač	Inverseur	Wendegertriebe	Reverser
1011483	24.01	4	Prsten zaptivni	Join	Dichtring	Seal
1011484	43.14	2	Zaptivač	Joint	Dichtung	Gasket
1011538	63.01	1	Grupa za regulaciju	Regulateur	Reglorgruppe	Regulator
1011624	51.07	1	Cev	Conduit	Leitung	Ducting
1011768	81.01/1	4	Podmetač	Rondelle	Scheibe	Washer
1011782	21.05	1	Ploča	Plaque	Platte	Plate
1012031	81.02	1	Naslon sedišta	Dossier	Rueckenlehne	Back
1012413	21.01	1	Osovina	Arbre	Welle	Shaft

Broj dela	Podgrupa	Kol.	Naziv dela	Denomination	Benennung	Description
1012414	21.01	1	Komanda savitljiva	Tirette de commande	Bowdenzug	Bowden assy
1012488	64.01	1	Zaptivač	Joint	Dichtung	Gasket
1012489	64.01	1	Zaptivač	Joint	Dichtung	Gasket
1012516	21.01	1	Uže	Cable	Seil	Cable
1012574	12.21	1	Žica	Fil	Draht	Wire
1012625	81.01/1	1	Sedšite, komplet	Siege, comp.	Sitz, comp.	Seat, comp.
1012626	81.01/1	1	Sedšite, komplet	Siege, comp.	Sitz, comp.	Seat, comp.
1012705	12.21	1	Komanda ručna	Commande a main	Handbetätigung	Hand control
1012707	12.21	1	Žica	Fil	Draht	Wire
1012713	71.23	1	Žica	Fil	Draht	Wire
1012740	11.01	1	Poklopač motora	Capot	Motorbaube	Lid
1013201	61.01	1	Brava sa ključem	Serrure	Schloss	Lock
1013302	12.04	1	Prečistač vazduha	Filtre a air	Luftfilter	Air cleaner
1013305	12.05/2	1	Poklopač prečistača	Couvercle	Deckel	Cover
1013307	12.05/2	1	Zaptivač	Joint	Dichtung	Gasket
1013403	66.32	2	Svetlo bočno	Feu lateral	Seitliche leuchte	Side lamp
1013403	64.01	2	Svetlo pokazivača pravca	Feu lateral	Seitliche leuchte	Side lamp
1013427	66.29	2	Spojnica, sklop	Embrayage	Kupplung	Clutch
1013651	22.04	1	Zupčanik gonjeni	Pignon	Zahnrad	Gear
1013652	22.04	1	Zupčanik gonjeni	Pignon	Zahnrad	Gear
1013653	22.04	1	Zupčanik gonjeni	Pignon	Zahnrad	Gear
1013657	22.04	1	Glavčina	Moyeu	Nabe	Hub
1013658	22.04	1	Glavčina	Moyeu	Nabe	Hub
1013673	21.05	6	Opruga	Ressort	Feder	Spring
1013681	21.05	1	Spojnica, sklop	Embrayage	Kupplung	Clutch
1013684	65.01	1	Svetlo pokazivača pravca	Feu lateral	Seitliche leuchte	Side lamp
1013691	12.55/2	1	Cev izduvna	Conduit echappem.	Auspuffrohr	Exhaust manifold
1013855	63.01	1	Provodnik masa akumulatora	Fil de masse	Massekabel	Ground cable
1013969	31.32	1	Disk nosača zad. kočnice	Disque	Scheibe	Plate
1013970	31.32	1	Disk nosača zad. kočnice	Disque	Scheibe	Plate
1013977	65.05	1	Prekladač	Inverseur	Wendegertriebe	Reverser
1014036	64.01	2	Priključak	Raccord	Stutzen	Connection
1014102	14.01/2	1	Traka za pričvršćivanje	Ruban	Band	Strap
1014130	66.34	2	Katadioptr	Catadioptr	Ruedestrahler	Reflex/reflector
1014136	24.01	2	Osovina	Arbre	Welle	Shaft
1014139	24.01	1	Čaura	Etui	Hulse	Casing
1014140	24.01	1	Zaštitnik	Protection	Abdeckung	Shield
1014141	24.01	2	Glavčina točka	Moyeu	Nabe	Hub
1014210	43.05	1	Rame osciljuće	Balancier	Arm	Swinging arm

Broj dela	Podgrupa	Kol.	Naziv dela	Denomination	Benennung	Description
1014211	43.05	1	Rame oscilujuće	Balancier	Arm	Swinging arm
1014251	31.30	2	Glavčina	Moyeu	Nabe	Hub
1014279	81.07/1	1	Nosač	Support	Lager	Support
1014281	64.01	1	Retrovizor	Retroviseur	Rueckblickspiegel	Mirror
1014288	64.01	1	Svetlo poziciono	Lanterne	Leuchte	Lamp
1014289	64.01	1	Svetlo poziciono	Lanterne	Leuchte	Lamp
1014322	12.01	1	Rezervoar goriva, sklop	Reservoir combust.	Kraftstofftank	Fuel tank
1014398	81.06	1	Prostirka	Tapis	Belag	Mat
1014601	71.05	1	Obloga bočne stranice	Revetement	Verkleidung	Panel
1014602	71.05	1	Obloga zadnja	Revetement	Verkleidung	Panel
1014605	24.01	4	Vijak	Vis	Schraube	Screw
1014653	71.09	1	Ručica	Poignee	Griff	Handle
1014654	71.09	1	Ručica	Poignee	Griff	Handle
1014672	31.02/1	1	Priključak višepolni	Joint multipolaire	Mehrpol. kupplungs.	Multipole connect.
1014667	71.09	1	Okvir	Chassis	Rahmen	Framing
1014868	71.09	1	Okvir	Chassis	Rahmen	Framing
1014947	64.01	2	Prsten gumeni	Joint	Dichtring	Seal
1014948	64.01	5	Prsten gumeni	Joint	Dichtring	Seal
1015221	22.04	1	Navrtica	Ecrou	Mutter	Nut
1015269	71.02	1	Obloga	Panneau	Verkleidung	Panel
1015275	12.56/2	1	Prigušivač	Silencieux	Auspufftopf	Silencer
1015390	71.04	1	Nosač	Support	Lager	Support
1015399	31.02/2	1	Cev	Conduit	Leitung	Ducting
1015408	31.02/2	2	Zaptivač	Joint	Dichtung	Gasket
1015417	71.04	1	Koštur čeonl	Ossature	Rahmenwerk	Framing
1015447	14.01/2	1	Cev	Conduit	Leitung	Ducting
1015469	31.02/1	1	Cev, komplet	Tuyau,	Rohr	Pipe
1015471	31.02/1	1	Cev kočnice	Tuyau	Rohr	Pipe
1015473	31.02/1	1	Cev kočnice	Tuyau	Rohr	Pipe
1015475	31.02/1	1	Cev kočnice	Tuyau	Rohr	Pipe
1015477	31.02/1	1	Cev, komplet	Tuyau,	Rohr	Pipe
1015479	31.02/1	1	Cev, komplet	Tuyau,	Rohr	Pipe
1015481	31.02/1	1	Cev kočnice	Tuyau	Rohr	Pipe
1015482	31.02/1	1	Cev kočnice	Tuyau	Rohr	Pipe
1015502	31.02/2	1	Cilindar spojke, glavni sklop	Maitre cylindre	Hauptzylinder	Master cylinder
1015504	31.02/2	1	Cilindar spojke, glavni sklop	Maitre cylindre	Hauptzylinder	Master cylinder
1015531	31.02/2	1	Cilindar spojke, glavni sklop	Maitre cylindre	Hauptzylinder	Master cylinder
1015533	31.02/2	1	Cilindar spojke, glavni sklop	Maitre cylindre	Hauptzylinder	Master cylinder

Broj dela	Podgrupa	Kol.	Naziv dela	Denomination	Benennung	Description
1015542	31.02/2	1	Crevo spajanja savitljivo	Manchon	Spannschloss	Sleeve
1015542	31.02/1	1	Cev	Conduit	Leitung	Ducting
1015544	31.02/2	1	Crevo spajanja savitljivo	Manchon	Spannschloss	Sleeve
1015548	22.10	3	Vijak	Vis	Schraube	Screw
1015565	12.05/2	2	Navrtka	Ecrou	Mutter	Nut
1015567	81.02	1	Jastuk, sedišta	Coussin	Sitzpolster	Cushion
1015568	81.02	1	Naslon sedišta	Dossier	Reckenlehne	Back
1015571	81.02	1	Jastuk, sedišta	Coussin	Sitzpolster	Cushion
1015572	81.02	1	Naslon sedišta	Dossier	Reckenlehne	Back
1015607	71.04	1	Pregradni zid	Tablier	Stirnwand	Dash-panel
1015608	71.04	1	Pod centralni i zadnji	Plancher	Bodenblech	Floor pan
1015631	22.01	1	Zaptivač	Joint	Dichtung	Gasket
1015763	22.24	1	Zupčanik goneći	Pignon	Zahnrad	Gear
1015764	22.24	1	Nosač	Support	Lager	Support
1015771	22.24	1	Zupčanik gonjeni	Pignon	Zahnrad	Gear
1015773	22.01	1	Menjač i diferencijal kompo	Ité et differen we	Sesel. und ausgl	Transm and differ
1015788	24.04	1	Zupčanik tanjirasti	Pignon	Zahnrad	Gear
1015851	22.01	1	Kučiste	Ferrure	Kastenelement	Boxed panel
1016011	81.07/1	1	Polica	Boite a gants	Ablegefach	Recess
1016062	31.01	1	Osovinnica	Axe	Bolzen	Pin
1016063	31.01	—	Pločica	Plaque	Plattchen	Plate
1016064	31.01	—	Pločica	Plaque	Plattchen	Plate
1016065	31.01	—	Pločica	Plaque	Plattchen	Plate
1016066	31.01	—	Pločica	Plaque	Plattchen	Plate
1016067	31.01	—	Pločica	Plaque	Plattchen	Plate
1016313	71.04	1	Nosač poprečni	Support	Lager	Support
1016333	64.01	1	Retrovizor	Retroviseur	Rueckblickspegel	Mirror
1016507	71.25	1	Znak inodela	Motif	Modellzeichen	Type plate
1016741	31.30	1	Nosač	Support	Lager	Support
1016742	31.30	2	Nosač	Support	Lager	Support
1016976	91.01	1	Dizalica ručna	Cric	Wagenheber	Jack
1016980	42.02	1	Poluga	Levier	Hebel	Lever
1016996	81.01/3	2	Obloga sedišta	Housse pour siege	Ueberzug f sitz	Liner for seat
1017002	81.01/3	2	Obloga sedišta	Housse pour siege	Ueberzug f sitz	Liner for seat
1017018	81.02/1	1	Obloga naslona	Housse pour doss	Ueberzug f rueckl	Liner for seat bac
1017019	81.02/1	1	Obloga jastuka	Housse pour couss	Ueberzug f sitzpol	Liner for cushion
1017130	42.02	1	Kutija upravljača, komplet	Boitier de direct.	Gehäuse	Steering box
1017168	31.06/1	1	Cilindar kočnica, glavni, skl.	Maître-cylindre	Hauptzylinder	Master cylinder
1017219	42.02	1	Segment	Taquet	Spannstuck	Pad

Broj dela	Podgrupa	Kol.	Naziv dela	Denomination	Benennung	Description
1017236	42.01	1	Kutija upravljača, komplet	Boitier de direct.	Gehäuse	Sterling box
1017282	42.10	1	Spona upravljača poprečna	Barre	Lenkstange	Rod
1017285	42.10	2	Glava upravljača, sklop	Culasse de direct	Lenkgehäuse	Sterling box
1017291	42.10	1	Spona upravljača srednja	Barre	Lenkstange	Rod
1017297	42.10	1	Glava spone upravljača	Joint a rotule	Stangenkopf	Head
1017299	42.10	1	Prsten zaptivni	Join	Dichtring	Seal
1017300	42.10	1	Osigurač	Rondelle frein	Sicherungsring	Lockwasher
1017301	42.10	1	Zaptivač	Joint	Dichtung	Gasket
1017329	62.01	1	Elektropokretač	Demarreur	Anlasser	Starter motor
1017387	73.02/1	1	Zaštitnik	Protection	Ableckung	Shield
1017413	71.25	1	Podmetač	Rondelle	Scheibe	Washer
1017501	42.10	1	Nosač	Support	Lager	Support
1017540	43.14	1	Rukavac	Fusse	Achsschenkel	Steering knuckle
1017541	43.14	1	Rukavac	Fusee	Achsschenkel	Steering knuckle
1017542	42.10	1	Poluga	Levier	Hebel	Lever
1017543	42.02	1	Poluga	Levier	Hebel	Lever
1017581	42.10	1	Spona upravljača poprečna	Barre	Lenkstange	Rod
1017582	42.10	1	Spona upravljača poprečna	Barre	Lenkstange	Rod
1017583	42.10	2	Glava upravljača, sklop	Culasse de direct	Lenkgehäuse	Sterling box
1017584	42.10	1	Spona upravljača srednja	Barre	Lenkstange	Rod
1017585	42.10	1	Glava spone upravljača	Joint a rootule	Stangenkopf	Head
1017586	42.10	1	Glava spone upravljača	Joint a rootule	Stangenkopf	Head
1017668	81.06	1	Prostirka	Tapis	Belag	Mat
1017669	81.06	1	Prostirka	Tapis	Belag	Mat
1017670	81.06	1	Prostirka	Tapis	Belag	Mat
1017671	81.06	1	Prostirka	Tapis	Belag	Mat
1017672	81.06	1	Prostirka	Tapis	Belag	Mat
1017673	81.06	1	Prostirka	Tapis	Belag	Mat
1017674	81.06	1	Prostirka	Tapis	Belag	Mat
1017675	81.06	1	Prostirka	Tapis	Belag	Mat
1017685	81.07	1	Obloga zadnja	Revetement	Verkleidung	Panel
1017686	81.07	1	Obloga zadnja	Revetement	Verkleidung	Panel
1017705	71.09/1	1	Obloga unutrašnja	Revetement	Verkleidung	Panel
1017706	71.09/1	1	Obloga unutrašnja	Revetement	Verkleidung	Panel
1017789	81.06	1	Prostirka	Tapis	Belag	Mat
1017790	81.06	1	Prostirka	Tapis	Belag	Mat
1017794	81.06	1	Prostirka	Tapis	Belag	Mat
1017792	81.06	1	Prostirka	Tapis	Belag	Mat
1017793	81.06	1	Prostirka	Tapis	Belag	Mat

Broj dela	Podgrupa	Kol.	Naziv dela	Denomination	Benennung	Description
1017794	81.06	1	Prostirka	Tapis	Belag	Mat
1017795	81.06	1	Prostirka	Tapis	Belag	Mat
1017796	81.06	1	Prostirka	Tapis	Belag	Mat
1017901	63.01	1	Akumulator	Batterie	Batterie	Battery
1017902	63.01	1	Akumulator	Batterie	Batterie	Battery
1017947	14.01/1	1	Diffuzor prolaza vazduha	Diffuseur	Luftrichter	Venturi
1017947	14.01/2	1	Diffuzor prolaza vazduha	Diffuseur	Luftrichter	Venturi
1017993	31.01	1	Poluga, sklop	Livier	Hebel	Lever
1018002	71.01	1	Znak Z	Motif	Firmenkenn.	Make medallion
1018003	71.01	1	Znak Z	Motif	Firmenkenn.	Make medallion
1018155	71.01	1	Znak Z	Motif	Firmenkenn.	Make medallion
1018158	24.01	2	Navrtka	Ecrou	Mutter	Nut
1018428	71.04	1	Blatobran	Passe-roue	Radkastenblech	Wheelbox
1018429	71.04	1	Pregradni zid	Tablier	Stirnwand	Mash-panel
1018430	22.07	1	Cev	Conduit	Leitung	Ducting
1018432	22.10	1	Poluga	Levier	Hebel	Lever
1018433	22.07	1	Šipka sa elast. zglobom	Tige	Stange	Rod
1018650	91.01	1	Kutija sa alatom	Coffre a outils	Kasten f. werkeuge	Box
1018653	91.01	1	Prbojac	Chasse-goup.	Durchschlag	Punch
1018654	91.01	1	Ključ za točkove	Manivelle	Radmutter Schlüssel	Speed handle
1018655	91.01	1	Ključ cevasti	Cle a tube	Steckschluessel	Pipe Wrench
1018656	91.01	1	Odvrtac	Tournevis	Schraubenzieher	Screwdriver
1018723	73.02/2	1	Zaptivač	Joint	Dichtung	Gasket
1018725	73.02/2	1	Zaptivač	Joint	Dichtung	Gasket
1019053	81.07/1	1	Pepeljara	Cendrier	Aschenbecher	Ash receiver
1019083	43.01	2	Amortizer prednjeg vešanja	Amortisseur	Stosdampfer	Shock absorber
1019084	43.05	2	Amortizer zadnjeg vešanja	Amortisseur	Stosdampfer	Shock absorber
1019281	65.01	1	Kontakt pokretni	Contact	Kontakt	Contact
1019296	71.01	1	Poklopac motora	Capot	Motorhaube	Lid
1019550	22.07	1	Pločica	Plaquette	Plattchen	Plate
1019733	42.01	1	Osovina	Arbre	Welle	Shaft
1019742	71.05	1	Taster sirene	Commande avertiss	Hornbetätigung	Horn control
1019763	43.16	4	Poklopac	Couvercle	Deckel	Cover
1020196	71.25	1	Retrovizor	Retroviseur	Reckblickspegel	Mirror
1020231	65.01	1	Kontakt komande sirene, tast	Contact avertiss	Hornkontakt	Horn contact
1020323	73.06	2	Odstojnik	Entretaise	Abstandstück	Spacer
1020325	73.07	1	Branik	Pare-chocs	Stosfaenger	Bar
1020361	63.01	1	Akumulator	Batterie	Batterie	Battery
1020362	63.01	1	Akumulator	Batterie	Batterie	Battery

Broj dela	Podgrupa	Kol.	Naziv dela	Denomination	Benennung	Description
1020390	71.02	1	Obloga	Panneau	Verkleidung	Panel
1020648	65.05	2	Poluga prtmarna brisač	Tirant	Verbindungsstange	Link
1020649	65.05	2	Metlica brisača	Raclette	Wischblatt	Blade
1020673	14.01	1	Čep	Bouchon	Stopfen	Plug
1020863	65.03	1	Tabla instrumenta	Planche de bord	Instrumenteubrett	Inst panel
1020864	65.03	1	Instrument iabla	Tablier	Stirnwand	Dash/panel
1020944	61.01	1	Brava sa ključem	Serrure	Schloss	Lock
1021405	64.01	1	Prekidač	Inverseur	Wendegertriebe	Leverser
1021421	65.05	2	Metlica brisača	Raclette	Wischblatt	Blade
1021451	65.03	1	Tabla instrumenta	Planche de bord	Instrumenteubrett	Inst panel
1021462	81.06	1	Prostirka	Tapis	Belag	Mat
1021463	81.06	1	Prostirka	Tapis	Belag	Mat
1021464	81.06	1	Prostirka	Tapis	Belag	Mat
1021465	81.06	1	Prostirka	Tapis	Belag	Mat
1021471	71.18	1	Guma zaptivna	Cnouchoue	Profilgummi	Weatherstrip
1021618	65.05	2	Poluga primarna brisač	Tirant	Verbindungsstange	Link
1022056	81.10	1	Pojas sigurnosti	Ceinture de secur.	Sicherheitsgurt	Safety belt
1022147	65.01	1	Prekidač na upravljač. za sp. sv.	Combinateur	Lenkstock-umseh.	Switch unit
1022212	71.09	1	Ram (šasijska) komplet	Chassis	Rahmen	Framing
1022213	71.09	1	Ram (šasijska) komplet	Chassis	Rahmen	Framing
1022562	81.06	1	Prostirka	Tapis	Belag	Mat
1022581	64.01	1	Skup provod. pr. dela i kut os.	Cables assemblies	Leitungssatz	Cable assy.
1022626	64.01	1	Snop provodnika	Cables assemblies	Leitungssatz	Cable assy
1022661	43.05	1	Rame osciljuće	Balancier	Arm	Swinging arm
1022662	43.05	1	Rame osciljuće	Balancier	Arm	Swinging arm
1022665	31.35	1	Poluga	Levier	Hebel	Lever
1022667	31.35	1	Šipka sa navojem	Tige	Stange	Rod
1022709	64.01	1	Snop provodnika	Cable assemblies	Leitungssatz	Cable assy.
1022737	24.04	1	Kučiste diferencijala sklop	Carter et pignons	Ausgleichgetriebe	Gears and case
1022861	81.06	1	Prostirka	Tapis	Belag	Mat
1022863	81.06	1	Prostirka	Tapis	Belag	Mat
1022864	81.06	1	Prostirka	Tapis	Belag	Mat
1022865	81.06	1	Prostirka	Tapis	Belag	Mat
1022866	81.06	1	Prostirka	Tapis	Belag	Mat
1022970	71.05	1	Blatobran desni	Passe-roue	Radkastenblech	Wheelbox
1022971	71.05	1	Blatobran levi	Passe-roue	Radkastenblech	Wheelbox
1023202	81.07/1	1	Polica	Boite a gants	Ablegfach	Recess
1023237	73.02/2	1	Ploča	Plaque	Platte	Plate
1023443	65.05	1	Motor brisača stakla	Moteur	Motor	Motor

Broj dela	Podgrupa	Kol.	Naziv dela	Denomination	Benennung	Description
1023754	22.24	1	Osovina prenosna, sklop	Arbre de trns comp	Ubertrag, welle kom	Propeligr shaft, co
1023755	22.24	1	Osovina	Arbre	Welle	Shaft
1023844	64.01	1	Skup provod. pr. dela i kut	Cables assemble	Leitungssatz	Cable assy.
1023870	71.05	1	Obloga bočne stranice	Revetement	Verkleidung	Panel
1023871	71.05	1	Obloga bočne stranice	Revetement	Verkleidung	Panel
1024589	12.01	1	Zaptivač	Joint	Dichtung	Gasket
1029408	11.03/1	2	Poluprsten	Demi bague	Ringhalfte	Half bearing
1029411	11.03/1	2	Poluprsten	Demi bague	Ringhalfte	Half bearing
1029420	11.05	4	Caura	Etui	Hulise	Casing
1029466	11.07	4	Klackalica	Culbuteur	Kipphebel	Rocker
1029467	11.07	4	Klackalica	Culbuteur	Kipphebel	Rocker
1029468	11.07	1	Ležaj	Roulement	Lager	Bearing
1029469	11.07	1	Ležaj	Roulement	Lager	Bearing
1029476	11.07	1	Ležaj klizni	Coussinet	Lagerschale	Bearing
1029479	11.01	1	Podloška: ravna	Rondelle	Scheibe	Washer
1029483	14.01/1	1	Termoprekidač	Contacteur	Kontaktgeber	Sending unit
1029492	66.14	1	Razvodnik paljenja, komplet	Allumeur, komp	Zundverteiler, komp	Ignition distrib.
1029492	61.01	1	Razvodnik paljenja, komplet	Allumeur, komp	Zundverteiler, komp	Ignition distrib.
1029534	12.04	1	Karburator	Carburateur	Vergaser	Carburetor
1029571	14.03	2	Zaptivač	Joint	Dichtung	Gasket
1029604	12.04	1	Nastavak	Manchon	Muffe	Sleeve
1029613	11.02	1	Prsten zaptivni	Join	Dichtring	Seal
1029614	11.02	1	Prsten zaptivni	Join	Dichtring	Seal
1029636	12.03	1	Pumpa za dovod goriva, kompl.	Pompe d'alimentata	Kraftstoffpumpe	Fuel pump
1029636	12.02	1	Pumpa za dovod goriva, kompl.	Pompe d'alimentata	Kraftstoffpumpe	Fuel pump
1029653	11.01	10	Podloška ravna	Rondelle	Scheibe	Washer
1029661	11.05	4	Osovina klipa	Axe	Bolzen	Pin
1029662	11.05	4	Osovina klipa	Axe	Bolzen	Pin
1029663	11.05	4	Osovina klipa	Axe	Bolzen	Pin
1029676	11.05	8	Osigurač	Rondelle frein	Sicherungsring	Lockwasher
1029678	11.07	7	Podizač	Poussoir	Stoessel	Tappet
1029679	11.07	8	Podizač	Poussoir	Stoessel	Tappet
1029680	11.07	8	Podizač	Poussoir	Stoessel	Tappet
1029687	61.01	4	Svećica	Bougie	Kerze	Spark plug
1029871	61.01	4	Svećica	Bougie	Kerze	Spark plug
1029881	66.02	1	Dinamo, sklop	Dynamo	Lichtmaschine	Generator
1029881	63.01	1	Dinamo, sklop	Dynamo	Lichtmaschine	Generator
1300072	12.06/2	1	Vijak	Vis	Schraube	Screw
1300072	12.06/1	1	Vijak	Vis	Schraube	Screw

Broj dela	Podgrupa	Kol.	Naziv dela	Denomination	Benennung	Description
1300306	11.01	S	Oprema sastavljena od	Pochette-contenant	Ausrus besteh aus	Kit-consisting of
1300307	11.02	S	Oprema sastavljena od	Pochette-contenant	Ausrus besteh aus	Kit-consisting of
1300364	66.08	2	Cetkica	Balai	Kohlenbuerste	Brush
1300401	66.08	1	Podloška ravna	Rondelle	Scheibe	Washer
1300467	12.06/1	1	Podloška ravna	Rondelle	Scheibe	Washer
1300467	12.06/2	1	Podloška ravna	Rondelle	Scheibe	Washer
1300478	12.06/1	4	Vijak	Vis	Schraube	Screw
1300478	12.06/2	4	Vijak	Vis	Schraube	Screw
1300479	12.06/1	2	Podloška elastična	Rondelle frein	Sicherungsring	Lockwasher
1300479	12.06/2	2	Podloška elastična	Rondelle frein	Sicherungsring	Lockwasher
1300480	12.06/1	1	Poklopac karburatora	Couvercle	Deckel	Cover
1300481	12.06/1	1	Zaptivač	Joint	Dichtung	Gasket
1300482	12.01/	1	Podloška ravna	Rondelle	Scheibe	Washer
1300482	12.06/2	1	Podloška ravna	Rondelle	Scheibe	Washer
1300483	12.06/2	1	Ventil sa iglom	Souape	Ventil	Valve
1300483	12.06/1	1	Ventil sa iglom	Souape	Ventil	Valve
1300484	12.06/1	1	Plovak	Flotteur	Schwimmer	Float
1300484	12.06/2	1	Plovak	Flotteur	Schwimmer	Float
1300485	12.06/1	1	Osovnicica	Axe	Bolzen	Pin
1300485	12.06/2	1	Osovnicica	Axe	Bolzen	Pin
1300488	12.06/1	1	Podloška ravna	Rondelle	Scheibe	Washer
1300488	12.06/2	1	Podloška ravna	Rondelle	Scheibe	Washer
1300489	12.06/2	1	Vijak	Vis	Schraube	Screw
1300489	12.06/1	1	Vijak	Vis	Schraube	Screw
1300490	12.06/2	1	Osovnicica	Axe	Bolzen	Pin
1300490	12.06/1	1	Osovnicica	Axe	Bolzen	Pin
1300491	12.06/2	2	Vijak	Vis	Schraube	Screw
1300491	12.06/1	2	Vijak	Vis	Schraube	Screw
1300492	12.06/1	1	Leptir	Papillon	Drosselklappe	Throttle
1300492	12.06/2	1	Leptir	Papillon	Drosselklappe	Throttle
1300493	12.06/2	1	Opruga	Ressort	Feder	Spring
1300493	12.06/1	1	Opruga	Ressort	Feder	Spring
1300494	12.06/1	1	Opruga	Ressort	Feder	Spring
1300494	12.06/2	1	Opruga	Ressort	Feder	Spring
1300495	12.06/1	1	Poluga	Levier	Hebel	Lever
1300495	12.06/2	1	Poluga	Levier	Hebel	Lever
1300496	12.06/1	1	Podloška ravna	Rondelle	Scheibe	Washer
1300496	12.06/2	1	Podloška ravna	Rondelle	Scheibe	Washer
1300497	12.06/1	1	Vijak	Vis	Schraube	Screw

Broj dela	Podgrupa	Kol.	Naziv dela	Denomination	Benennung	Description
1300497	12.06/2	1	Vijak	Vis	Schraube	Screw
1300497	12.06/1	1	Vijak	Vis	Schraube	Screw
1300498	12.06/2	1	Vijak	Vis	Schraube	Screw
1300499	12.06/2	1	Navrtka	Ecrou	Mutter	Nut
1300499	12.06/1	1	Navrtka	Ecrou	Mutter	Nut
1300501	12.06/1	1	Sisak	Gicleur	Duese	Jet
1300502	12.06/2	1	Sisak	Gicleur	Duese	Jet
1300502	12.06/1	1	Sisak	Gicleur	Duese	Jet
1300503	12.06/2	1	Klip	Piston	Kolben	Piston
1300503	12.06/1	1	Klip	Piston	Kolben	Piston
1300504	12.06/2	1	Opruga	Ressort	Feder	Spring
1300504	12.06/1	1	Opruga	Ressort	Feder	Spring
1300505	12.06/1	1	Vodica	Glissiere	Schiene	Guide
1300505	12.06/2	1	Vodica	Glissiere	Schiene	Guide
1300506	12.06/1	1	Poluga karburatora	Levier	Hebel	Lever
1300506	12.06/2	1	Poluga karburatora	Levier	Hebel	Lever
1300507	12.06/2	1	Ventil	Soupape	Ventil	Valve
1300507	12.06/1	1	Ventil	Soupape	Ventil	Valve
1300508	12.06/1	1	Cev	Conduit	Leitung	Ducting
1300509	12.06/1	1	Sisak	Gicleur	Duese	Jet
1300511	12.06/2	1	Stega	Etrier	Halter	Bracket
1300511	12.06/1	1	Stega	Etrier	Halter	Bracket
1300514	12.06/1	2	Navrtka	Ecrou	Mutter	Nut
1300514	12.06/2	2	Navrtka	Ecrou	Mutter	Nut
1300515	12.06/2	1	Poluga	Levier	Hebel	Lever
1300515	12.06/1	1	Poluga	Levier	Hebel	Lever
1300516	12.06/1	1	Poluga	Levier	Hebel	Lever
1300516	12.06/2	1	Poluga	Levier	Hebel	Lever
1300517	12.06/1	1	Poluga	Levier	Hebel	Lever
1300517	12.06/2	1	Poluga	Levier	Hebel	Lever
1300518	12.06/2	1	Opruga	Ressort	Feder	Spring
1300518	12.06/1	1	Opruga	Ressort	Feder	Spring
1300519	12.06/1	1	Osovinca	Axe	Bolzen	Pin
1300519	12.06/2	1	Osovinca	Axe	Bolzen	Pin
1300520	12.06/1	1	Leptir	Papillon	Drosselklappe	Throttle
1300521	12.06/2	1	Membrana	Membrane	Membran	Diaphragm
1300521	12.06/1	1	Membrana	Membrane	Membran	Diaphragm
1300522	12.06/1	1	Opruga	Ressort	Feder	Spring
1300522	12.06/2	1	Opruga	Ressort	Feder	Spring

Broj dela	Podgrupa	Kol.	Naziv dela	Denomination	Benennung	Description
1300523	12.06/2	1	Pločica	Plaquette	Plattchen	Plate
1300523	12.06/1	1	Pločica	Plaquette	Plattchen	Plate
1300525	12.06/2	1	Poluga karburatora	Levier	Hebel	Lever
1300525	12.06/1	1	Poluga karburatora	Levier	Hebel	Lever
1300527	12.06/2	1	Vijak	Vis	Schraube	Screw
1300527	12.06/1	1	Vijak	Vis	Schraube	Screw
1300528	12.06/1	1	Podloška ravna	Rondelle	Scheibe	Washer
1300528	12.06/2	1	Podloška ravna	Rondelle	Scheibe	Washer
1300529	12.06/2	1	Sisak za minimum	Gicleur	Duese	Jet
1300529	12.06/1	1	Sisak za minimum	Gicleur	Duese	Jet
1300530	12.06/1	2	Opruga	Ressort	Feder	Spring
1300530	12.06/2	2	Opruga	Ressort	Feder	Spring
1300531	12.06/2	1	Vijak	Vis	Schraube	Screw
1300531	12.06/1	1	Vijak	Vis	Schraube	Screw
1300532	12.06/1	1	Sisak glavni	Gicleur	Duese	Jet
1300533	12.06/2	1	Podloška ravna	Rondelle	Scheibe	Washer
1300533	12.06/1	1	Podloška ravna	Rondelle	Scheibe	Washer
1300534	12.06/1	1	Nosač	Support	Lager	Support
1300534	12.06/2	1	Nosač	Support	Lager	Support
1300535	12.06/1	1	Vijak	Vis	Schraube	Screw
1300535	12.06/2	1	Vijak	Vis	Schraube	Screw
1300536	12.06/1	1	Rascepka	Goupille	Splint	Pin
1300536	12.06/2	1	Rascepka	Goupille	Splint	Pin
1300537	12.06/2	1	Podmetač	Rondelle	Scheibe	Washer
1300537	12.06/1	1	Podmetač	Rondelle	Scheibe	Washer
1300538	12.06/1	1	Poluga	Levier	Hebel	Lever
1300538	12.06/2	1	Poluga	Levier	Hebel	Lever
1300640	66.08	1	Podloška ravna	Rondelle	Scheibe	Washer
1300841	66.08	1	Podloška ravna	Rondelle	Scheibe	Washer
1300842	66.14	1	Mazalica	Graisneur	Schmierrüffel	Fitting
1300857	22.01	S	Oprema sastavljena od	Pochette-contenant	Ausrus besteh aus	Kit-consisting of
1300999	43.01/1	S	Oprema sastavljena od	Pochette-contenant	Ausrus besteh aus	Kit-consisting of
1301041	12.03	1	Vijak	Vis	Schraube	Screw
1301042	12.03	1	Poklopac pumpe za dov. goriva	Couvercle	Deckel	Cover
1301043	12.03	1	Sito	Crepine	Sieb	Strainer
1301044	12.03	1	Membrana	Membrane	Membran	Diaphragm
1301046	12.03	1	Opruga	Ressort	Feder	Spring
1301050	12.03	1	Poluga	Levier	Hebel	Lever
1301053	12.03	1	Opruga	Ressort	Feder	Spring

Broj dela	Podgrupa	Kol.	Naziv dela	Denomination	Benennung	Description
1301054	12.03	1	Podloška ravna	Rondelle	Scheibe	Washer
1301055	12.03	1	Osovtnica	Axe	Bolzen	Pin
1301056	12.03	1	Podloška ravna	Rondelle	Scheibe	Washer
1301057	12.03	2	Pluća	Plaque	Platte	Plate
1301058	12.03	2	Ventil	Soupape	Ventil	Valve
1301059	12.03	2	Zaptivač	Joint	Dichtung	Gasket
1301060	12.03	2	Opruga	Ressort	Feder	Spring
1301061	12.03	2	Sedilšte ventila	Siege	Sitz	Seat
1301062	12.03	1	Zaptivač	Joint	Dichtung	Gasket
1301067	12.03	5	Vijak	Vis	Schraube	Screw
1301068	12.03	5	Podloška ravna	Rondelle	Scheibe	Washer
1301069	12.03	2	Vijak	Vis	Schraube	Screw
1301075	12.21	1	Komanda gasa, sklop	Comm d'accelerat	Gasregulierung	Choke and acceler
1301082	11.05/2	S	Poluležajevi radil. garnitura	Demi coussinets	Schalenhalften	Half bearings
1301084	11.05/2	S	Poluležajevi radil. garnitura	Demi coussinets	Schalenhalften	Half bearings
1301085	11.05/2	S	Poluležajevi radil. garnitura	Demi coussinets	Schalenhalften	Half bearings
1301086	11.05/2	S	Poluležajevi radil. garnitura	Demi coussinets	Schalenhalften	Half bearings
1301087	11.05/2	S	Poluležajevi radil. garnitura	Demi coussinets	Schalenhalften	Half bearings
1301465	65.03	1	Okvir	Chassis	Rahmen	Framing
1301509	66.02	1	Podloška ravna	Rondelle	Scheibe	Washer
1301510	66.02	3	Navrtka	Ecrou	Mutter	Nut
1301511	66.02	3	Podloška ravna	Rondelle	Scheibe	Washer
1301528	66.02	1	Rotor	Rotor	Lauf	Rotor
1301529	66.02	1	Poklopac dlname	Couvercle	Deckel	Cover
1301530	66.02	1	Remenica dlname	Poulie	Rimenscheibe	Pulley
1301532	66.02	2	Vijak	Vis	Schraube	Screw
1301533	66.02	1	Vijak	Vis	Schraube	Screw
1301535	66.02	1	Namotaj	Enroulement	Wicklung	Winding
1301564	66.08	2	Vijak	Vis	Schraube	Screw
1301569	66.08	2	Čaura	Etui	Hulse	Casing
1301572	66.08	1	Podmetač elastični, gumeni	Tampon	Gummistück	Pad
1301572	66.08/1	3	Osigurač	Rondelle frein	Sicherungsring	Lockwasher
1301587	21.05	S	Oprema sastavljena od	Rochette-contenant	Ausrus besteh aus	Kit-consisting of
1301904	66.08	1	Prekladač	Inverseur	Wendegetriebe	Reverser
1301905	66.08	1	Zupčanik elektropokretača	Enclenchement	Ritzeltrieb	Drive unit
1301929	66.08	2	Podmetač elastični, gumeni	Tampon	Gummistück	Pad
1301930	66.08	2	Vijak	Vis	Schraube	Screw
1301931	66.08	2	Podmetač elastični, gumeni	Tampon	Gummistück	Pad
1301932	66.08	1	Jezgro	Noyau	Anker	Plunger

Broj dela	Podgrupa	Kol.	Naziv dela	Denomination	Benennung	Description
1301933	66.08	1	Opruga	Ressort	Feder	Spring
1301934	66.08	1	Podloška ravna	Rondelle	Scheibe	Washer
1301935	66.08	1	Podloška elastična	Rondelle frein	Sicherungsring	Lockwasher
1301936	66.08	2	Navrtka	Ecrou	Mutter	Nut
1301938	66.08	1	Osovinica	Axe	Bolzen	Pin
1301940	66.08	2	Podmetač elastični, gumeni	Tampon	Gunmistuck	Pad
1301941	66.08	1	Čaura	Etui	Hülse	Casing
1301941	66.08/1	3	Čaura	Etui	Hülse	Casing
1302043	66.08	2	Vijak	Vis	Schraube	Screw
1302043	66.08/1	3	Vijak	Vis	Schraube	Screw
1302044	66.08	1	Poklopac elektropokretača	Support	Lager	Support
1302045	66.08	1	Viljuška prenosna	Croisillon	Kreuzstück	Spider
1302046	66.08	1	Kučliste	Ferrure	Kastenelement	Boxed Panel
1302047	66.08	1	Poklopac elektropokretača	Support	Lager	Support
1302048	66.08	1	Rotor	Rotor	Läufer	Rotor
1302049	66.08	1	Viljuška	Fourche	Gabel	Fork
1302050	66.08	1	Obloga spojnice	Garniture	Kupplungsbelag	Facing
1302051	66.08	1	Obloga spojnice	Garniture	Kupplungsbelag	Facing
1302052	66.08	1	Opruga	Ressort	Feder	Spring
1302053	66.08	1	Poklopac elektropokretača	Support	Lager	Support
1302055	61.01	4	Svećica	Bougie	Kerze	Spark plug
1302721	66.03	3	Vijak	Vis	Schraube	Screw
1302722	66.03	1	Nosač	Support	Lager	Support
1302723	66.03	1	Ležaj kotrljajući	Roulement	Lager	Bearing
1302724	66.03	1	Nosač četkica	Porte balai	Beursträger	Brush holder
1302725	66.03	S	Osiguráč	Rondelle frein	Sicherungsring	Lockwasher
1302726	66.03	1	Rotor električni	Rotor	Läufer	Rotor
1302727	66.03	1	Ležaj kotrljajući	Roulement	Lager	Bearing
1302728	66.03	1	Četkica grafitna	Balai	Kohlenbuerste	Brush
1302729	66.03	1	Namotaj	Enroulement	Wicklung	Winding
1302730	66.03	1	Remenica alternatora	Poulie	Riemenscheibe	Pulley
1302731	66.03	1	Nosač četkica	Porte balai	Beursträger	Brush holder
1302733	66.08/1	3	Zupčanik elektropokretača	Enclenchement	Ritzeltrieb	Drive unit
1302734	66.08/1	1	Elektromagnet	Electro	Magnetschalter	Solenoid
1302737	66.08/1	3	Viljuška	Fourche	Gabel	Fork
1302738	66.08/1	3	Osovinica	Axe	Bolzen	Pin
1302739	66.08/1	2	Četkica grafitna	Balai	Kohlenbuerste	Brush
1302740	66.08/1	3	Namotaj	Enroulement	Wicklung	Winding
1302741	66.08/1	2	Četkica grafitna	Balai	Kohlenbuerste	Brush

Broj dela	Podgrupa	Kol.	Naziv dela	Denomination	Benennung	Description
1302742	66.08/1	1	Nosač četkica	Porte balai	Beurstenträger	Brush holder
1302743	66.08/1	1	Zaštitnik	Protection	Abdeckung	Shield
1302744	66.08/1	1	Rotor električni	Rotor	Laufer	Rotor
1302745	66.08/1	S	Osigurač	Rondelle frein	Sicherungsring	Lockwasher
1302746	66.08/1	3	Poklopac	Couvercle	Deckel	Cover
1302763	81.06	1	Prostirka	Tapis	Belag	Mat
1303620	21.05/1	S	Oprema sastavljena od	Pochete-contenant	Ausrus besteh aus	Kit-consisting of
1303649	31.07/1	S	Gumnice koč cilindara (garnit)	Joints	Dichtringen	Gaskets
1303649	31.06	S	Gumnice koč cilindara (garnit)	Joints	Dichtringen	Gaskets
1303649	31.07/2	S	Gumnice koč cilindara (garnit)	Joints	Dichtringen	Gaskets
1303652	66.65	1	Motor brisača stakla	Moteur	Motor	Motor
1303659	66.65	1	Polužje brisača stakla	Levier	Hebel	Lever
1304597	66.29	1	Far	Projecteur	Scheinwerfer	Headlamp
1304598	66.29	1	Far	Projecteur	Scheinwerfer	Headlamp
1304607	11.06	—	Garnitura lanaca i lančanika	Pochete-contenant	Ausrus besteh aus	Kit-consisting of
1304608	11.01	—	Garnitura vijaka glave motora	Vis	Schraube	Screw
1304609	11.01	—	Garnitura vijaka glave motora	Vis	Schraube	Screw
1304638	63.01	1	Grupa za regulaciju	Regulateur	Reglergruppe	Regulator
1304679	24.01	S	Spojnica, sklop	Embrayage	Kupplung	Clutch
1330006	12.06/2	1	Sito	Crepine	Sieb	Strainer
1330006	12.06/1	1	Sito	Crepine	Sieb	Strainer
1331509	66.02	1	Ključ	Clavette	Halter	Key
1335016	66.29	2	Nosač sijalice	Porte lampe lampen	Fassung	Bulb holder
1335023	66.02	1	Navrtka	Ecrou	Mutter	Nut
1335024	66.02	1	Prsten odstojni	Bague	Ring	Ring
1335027	66.02	1	Čaura	Etui	Hulse	Casing
1335028	66.02	1	Nosač	Support	Lager	Support
1335030	66.02	2	Četkica	Balai	Kohlenbuerste	Brush
1335031	66.02	2	Opruga	Ressort	Feder	Spring
1335041	66.02	1	Vijak	Vis	Schraube	Screw
1335042	66.02	1	Ležaj	Roulement	Lager	Bearing
1335043	66.02	3	Vijak	Vis	Schraube	Screw
1335044	66.02	2	Podloška ravna	Rondelle	Scheibe	Washer
1335045	66.02	3	Navrtka	Ecrou	Mutter	Nut
1335045	66.02	3	Navrtka	Ecrou	Mutter	Nut
1335046	66.02	1	Vijak	Vis	Schraube	Screw
1335047	66.02	1	Vijak	Vis	Schraube	Screw
1335048	66.02	2	Podloška elastična	Rondelle frein	Sicherungsring	Lockwasher
1335159	66.29	2	Prsten	Bague	Ring	Ring

Broj dela	Podgrupa	Kol.	Naziv dela	Denomination	Benennung	Description
1335165	66.29	1	Far	Projecteur	Scheinwerfer	Headlamp
1335166	66.29	1	Far	Projecteur	Scheinwerfer	Headlamp
1335172	66.32	2	Zaptivač	Joint	Dichtung	Gasket
1335173	66.32	4	Vijak	Vis	Schraube	Screw
1335174	66.32	2	Svetlo prednje	Lanterne av	Vordere leuchte	Front lamp
1335175	66.34	1	Transparent	Transparent	Lichtscheibe	Lens
1335176	66.34	1	Transparent	Transparent	Lichtscheibe	Lens
1335177	66.34	1	Zaptivač	Joint	Dichtung	Gasket
1335178	66.34	1	Zaptivač	Joint	Dichtung	Gasket
1335179	66.34	2	Vijak	Vis	Schraube	Screw
1341011	12.06/2	1	Sisak za minimum Ø, 40	Gicleur	Duese	Jet
1341012	12.06/2	1	Vijak za vazduh karburatora	Vis	Schraube	Screw
1341015	12.06/2	1	Poklopac karburatora	Couvercle	Deckel	Cover
1341016	12.06/2	1	Zaptivač	Joint	Dichtung	Gasket
1341017	12.06/2	1	Sisak	Gicleur	Duese	Jet
1341018	12.06/2	1	Sisak	Gicleur	Duese	Jet
1341019	12.06/2	1	Cev	Conduit	Leitung	Ducting
1341020	12.06/2	1	Sisak	Gicleur	Duese	Jet
1341021	12.06/2	1	Leptir	Papillon	Drosselklappe	Throttle
1341195	12.03/1	1	Pumpa za dovod goriva, kompl.	Pompe d'alimentata	Kraftstoffpumpe	Fuel pump
1341196	12.03/1	1	Membrana	Membrane	Membran	Diaphragm
1341197	12.03/1	1	Ventil	Soupape	Ventil	Valve
1341198	12.03/1	1	Sito pumpe	Crepine	Sieb	Strainer
1343033	31.06/1	S	Gunjce koč cilindara (garnit)	Joints	Dichtringen	Gaskets
1343086	11.05/1	S	Kilp, kompl (sa osov. prst. os)	Piston, compl	Kolben, kompl	Piston, compl
1343087	11.05/1	S	Kilp, kompl (sa osov. prst. os)	Piston, compl	Kolben, kompl	Piston, compl
1343089	11.05/1	S	Kilpovi, prst. osov. osig (garn)	Pistons, segm. axes	Kolben, ringe, bolz	Pistons, rings, pins
1343090	11.05/1	S	Kilpovi, prst. osov. osig (garn)	Pistons, segm. axes	Kolben, ringe, bolz	Pistons, rings, pins
1343091	11.05/1	S	Kilpovi, prst. osov. osig (garn)	Pistons, segm. axes	Kolben, ringe, bolz	Pistons, rings, pins
1343092	11.05/1	S	Kilpovi, prst. osov. osig (garn)	Pistons, segm. axes	Kolben, ringe, bolz	Pistons, rings, pins
1343093	11.05/1	S	Kilpovi, prst. osov. osig (garn)	Pistons, segm. axes	Kolben, ringe, bolz	Pistons, rings, pins
1343094	11.05/1	S	Kilpovi, prst. osov. osig (garn)	Pistons, segm. axes	Kolben, ringe, bolz	Pistons, rings, pins
1343095	11.05/1	S	Kilpovi, prst. osov. osig (garn)	Pistons, segm. axes	Kolben, ringe, bolz	Pistons, rings, pins
1343101	11.05/1	S	Prstenovi klipova, garnitura	Segments	Kolben, ringe	Rings
1343102	11.05/1	S	Prstenovi klipova, garnitura	Segments	Kolben, ringe	Rings
1343103	11.05/1	S	Prstenovi klipova, garnitura	Segments	Kolben, ringe	Rings
1343104	11.05/1	S	Prstenovi klipova, garnitura	Segments	Kolben, ringe	Rings
1343105	11.05/1	S	Prstenovi klipova, garnitura	Segments	Kolben, ringe	Rings
1343110	11.07	S	Oprema sastavljena od	Pochette-contenant	Ausrus besteh aus	Kit-consisting of

Broj dela	Podgrupa	Kol.	Naziv dela	Denomination	Benennung	Description
134311	11.07	S	Oprema sastavljena od	Pochette-contenant	Ausrus bestch aus	Kit-consisting of
134312	11.07	S	Oprema sastavljena od	Pochette-contenant	Ausrus bestch aus	Kit-consisting of
134313	11.07	S	Oprema sastavljena od	Pochette-contenant	Ausrus bestch aus	Kit-consisting of
1450122	11.07	S	Vodica ventila	Guide soupape	Ventilfuehrung	Valve gulde
1450135	11.07	S	Oprema sastavljena od	Pochette-contenant	Ausrus bestch aus	Kit-consisting of
1450178	14.01/2	1	Termostat	Thermostat	Thermostat	Thermostat
1450185	13.01	1	Prekidač	Inverseur	Wendegetriebe	Reverser
1450188	61.01	4	Svećica	Bougie	Kerze	Spark plug
1450194	13.01	1	Šipka za kontrolu nivoa ulja	Jauge	Mestab	Level rod
1450286	10.01	1	Motor sklop	Moteur	Motor	Engine
1450288	14.01/1	1	Čep	Bouchon	Stopfen	Plug
1450288	14.01/2	1	Čep	Bouchon	Stopfen	Plug
1450292	14.01/2	1	Termoprekidač	Contacteur	Kontaktgeber	Sending unit
1450419	14.09	1	Remen za prenos	Courroie	Riemen	Belt
1450424	10.01	1	Motor sklop	Moteur	Motor	Engine
1450446	61.01	4	Svećica	Bougie	Kerze	Spark plug
1450475	12.04	1	Karburator	Carburateur	Vergaser	Carburetor
1450475	12.06/1	1	Karburator	Carburateur	Vergaser	Carburetor
1450479	10.01	1	Motor sklop	Moteur	Motor	Engine
1450480	11.06	1	Lančani kolenastog vratila	Pignon	Zahnrad	Gear
1610204	21.05/1	1	Spojnica, sklop	Embrayage	Kupplung	Clutch
1610283	61.01	1	Indukcioni kalem	Bobine	Zundspule	Coil
1610318	22.24	1	Komanda savitljiva	Tirette de comman	Bowdenzug	Bowden assy
1610333	12.01	1	Zatvarač rezervoara goriva	Bouchon	Schraubdeckel	Cap
1610335	12.01	1	Zaptivač	Joint	Dichtung	Gasket
1610339	81.02	1	Podmetač	Rondelle	Scheibe	Washer
1610360	81.02	1	Podmetač	Rondelle	Scheibe	Washer
1610362	81.02	1	Opruga	Ressort	Feder	Spring
1610500	31.02/1	2	Cilindar kočnica, radni, sklop	Cylindre de roue	Radbrämszylinder	Wheel cylinder
1610500	31.07/1	1	Cilindar kočnica, radni sklop	Cylindre de roue	Radbrämszylinder	Wheel cylinder
1610510	65.05	1	Motor brisača stakla	Moteur	Motor	Motor
1610512	31.02/2	1	Čev	Conduit	Leitung	Ducting
1610531	21.05/1	1	Disk	Disque	Scheibe	Plate
1610532	64.01	2	Svetlo unutrašnje	Lanterne	Leuchte	Lamp
1610568	22.24	1	Razvodnik	Distributeur	Steuergeraet	Distributor
1610582	21.05/1	1	Disk	Disque	Scheibe	Plate
1610627	65.01	1	Prekidač na upravlju, za sp. sv.	Combinateur	Lenkstock-umschal	Switch unit
1610636	65.03	1	Lampica kontrolne	Lampe	Lampe	Bulb
1610637	65.03	1	Lampica kontrolne	Lampe	Lampe	Bulb

Broj dela	Podgrupa	Kol.	Naziv dela	Denomination	Benennung	Description
1610678	63.01	1	Regulator napona	Regulateur	Spannungsregler	Voltage regulator
1610771	14.01/2	1	Crevo savitljivo	Manchon	Muffe	Sleeve
1610793	31.35	1	Poluga	Levier	Hebel	Lever
1610794	31.35	1	Poluga	Levier	Hebel	Lever
1610800	42.01	1	Osovina	Arbre	Welle	Shaft
1610865	31.35	1	Prekidač za sign. kočenja	Interr. a intermii.	Intermitt. schalter	Intermitt. switch
1611005	31.02/2	1	Cilindar kočnica, glavni, skl.	Maitrecylindre	Hauptzylinder	Master cylinder
1611011	31.30	1	Disk nosača pred kočnica	Disque	Scheibe	Plate
1611012	31.30	1	Disk nosača pred kočnica	Disque	Scheibe	Plate
1611057	31.32	1	Disk nosača zad. kočnica	Disque	Scheibe	Plate
1611058	31.32	1	Disk nosača zad. kočnica	Disque	Scheibe	Plate
1611108	31.02/2	1	Cilindar spojke, glavni, sklop	Maitre-cylindre	Hauptzylinder	Master cylinder
1611110	31.02/2	1	Cilindar spojke, glavni sklop	Maitre-cylindre	Hauptzylinder	Master cylinder
1611185	65.01	1	Automat	Telerrupteur	Fernschalter	Relay
1611188	43.16	4	Poklopac	Couvercle	Deckel	Cover
1611256	71.01	1	Znak Z	Motif	Firmenkenn.	Make medallion
1611258	71.01	1	Znak Z	Motif	Firmenkenn.	Make medallion
1611356	71.01	1	Poklopac motora	Capot	Motorhaube	Lid
1611439	65.01	1	Prekidač svet. hitn. sa pokaz.	Interrupteur	Schalter	Switch
1611493	81.01/2	1	Ram (šastja) komplet	Chassis	Rahmen	Framing
1611692	81.07	1	Obloga zadnja	Revetement	Verkleidung	Panel
1611693	81.07	1	Obloga zadnja	Revetement	Verkleidung	Panel
1611694	81.07	1	Obloga zadnja	Revetement	Verkleidung	Panel
1611695	81.07	1	Obloga zadnja	Revetement	Verkleidung	Panel
1611696	71.09/1	1	Obloga unutrašnja	Revetement	Verkleidung	Panel
1611697	71.09/1	1	Obloga unutrašnja	Revetement	Verkleidung	Panel
1611698	71.09/1	1	Obloga unutrašnja	Revetement	Verkleidung	Panel
1611699	71.09/1	1	Obloga unutrašnja	Revetement	Verkleidung	Panel
1611704	81.01/3	2	Obloga sedišta	Housse pour stege	Ueberzug f sitz	Liner for seat
1611705	81.01/3	2	Obloga sedišta	Housse pour stege	Ueberzug f sitz	Liner for seat
1611706	81.01/3	2	Obloga sedišta	Housse pour stege	Ueberzug f sitz	Liner for seat
1611707	81.01/3	2	Obloga sedišta	Housse pour stege	Ueberzug f sitz	Liner for seat
1611708	81.02	1	Jastuk, sedišta	Coussin	Sitzpolster	Cushion
1611709	81.02	1	Naslon sedišta	Dossier	Rueckenlehne	Back
1611710	81.02	1	Jastuk, sedišta	Coussin	Sitzpolster	Cushion
1611711	81.02	1	Naslon sedišta	Dossier	Rueckenlehne	Back
1611712	81.02/1	1	Obloga naslona	Housse pour doss	Ueberzug f rueckl	Liner for seat bac
1611713	81.02/1	1	Obloga naslona	Housse pour doss	Ueberzug f rueckl	Liner for seat bac
1611714	81.02/1	1	Obloga jastuka	Housse pour couss	Ueberzug f sitzpol	Liner for cushion

Broj dela	Podgrupa	Kol.	Naziv dela	Denomination	Benennung	Description
1611715	81.02/1	1	Obloga jastuka	Housse pour couss	Ueberzug f sitzpol	Liner for cushion
1611716	81.01/1	1	Sedlašte, komplet	Siege, comp.	Sitz, comp.	Seat, comp.
1611717	81.01/1	1	Sedlašte, komplet	Siege, comp.	Sitz, comp.	Seat, comp.
1611718	81.01/1	1	Sedlašte, komplet	Siege, comp.	Sitz, comp.	Seat, comp.
1611719	81.01/1	1	Sedlašte, komplet	Siege, comp.	Sitz, comp.	Seat, comp.
1611720	81.01/1	1	Sedlašte, komplet	Siege, comp.	Sitz, comp.	Seat, comp.
1611721	81.01/1	1	Sedlašte, komplet	Siege, comp.	Sitz, comp.	Seat, comp.
1611731	42.01	1	Točak upravljača	Volant	Lenkrad	Steering wheel
1611896	64.01	1	Skup provod. pr. dela i kuf. oa.	Cables assemblies	Leitungssatz	Cable assy.
1611912	66.65	1	Zupčanik brisača	Pignon	Zahnrad	Gear
1611967	65.05	2	Poluga primarna brisač	Tirant	Verbindungsstange	Link
1611968	64.01	1	Snop provodnika	Cables assemblies	Leitungssatz	Cable assy.
1612021	71.09/1	1	Obloga unutrašnja	Revetement	Verkleidung	Panel
1612022	71.09/1	1	Obloga unutrašnja	Revetement	Verkleidung	Panel
1612023	71.09/1	1	Obloga unutrašnja	Revetement	Verkleidung	Panel
1612024	71.09/1	1	Obloga unutrašnja	Revetement	Verkleidung	Panel
1612025	71.09/1	1	Obloga unutrašnja	Revetement	Verkleidung	Panel
1612026	71.09/1	1	Obloga unutrašnja	Revetement	Verkleidung	Panel
1612053	64.01	1	Snop provodnika	Cable assemblies	Leitungssatz	Cable assy.
1612068	71.09/1	1	Obloga unutrašnja	Revetement	Verkleidung	Panel
1612069	71.09/1	1	Obloga unutrašnja	Revetement	Verkleidung	Panel
1612072	81.07	1	Obloga zadnja	Revetement	Verkleidung	Panel
1612073	81.07	1	Obloga zadnja	Revetement	Verkleidung	Panel
1612107	65.01	1	Automat svešta hitnosti	Telerupteur	Fernschalter	Relay
1612156	63.01	1	Alternator	Alternateur	Drehstromlichtmach.	Alternator
1612156	66.03	1	Alternator	Alternateur	Drehstromlichtmach.	Alternator
1612157	64.01	1	Snop provodnika	Cables assemblies	Leitungssatz	Cable assy.
1612216	14.03	1	Poklopac	Couvercle	Deckel	Cover
1612218	22.24	1	Zupčanik gonjeni	Pignon	Zahnrad	Gear
1612224	14.01/2	1	Hladnjak	Radiateur	Kuhler	Radiator
1612225	14.01/2	1	Crevu savitljivo	Manchon	Muffe	Sleeve
1612230	14.03	1	Osovina	Arbre	Welle	Shaft
1612231	14.01/2	1	Pumpa za vodu, komplet	Pompe a eau	Wasserpumpe	Water pump
1612232	22.01	1	Menjač i diferencijal kombo	ite et diferen we	Chsel. und ausgi	Transm and differ
1612234	22.24	1	Nosač	Support	Lager	Support
1612235	22.24	1	Zupčanik goneći	Pignon	Zahnrad	Gear
1612240	65.03	1	Tabla instrumenta	Planche de bord	Instrumenteubrett	Inst panel
1612241	24.04	1	Zupčanik tanjlrasti	Pignon	Zahnrad	Gear
1612243	14.03	1	Kučašte	Ferrure	Kastenelement	Boxed panel

Broj dela	Podgrupa	Kol.	Naziv dela	Denomination	Benennung	Description
1612244	14.03	1	Zaptivač	Joint	Dichtung	Gasket
1612250	24.04	1	Kutija diferencijala, sklop	Carter	Gehäuse	Case
1612253	73.06	1	Branik	Pare-chocs	Stoßfaenger	Bar
1612254	73.07	1	Branik	Pare-chocs	Stoßfaenger	Bar
1612255	73.07	1	Branik	Pare-chocs	Stoßfaenger	Bar
1612257	71.01	1	Znak Z	Motif	Firmenkenn.	Make medallion
1612262	10.01	1	Motor sklop	Motor	Motor	Engine
1612272	11.01	1	Blok motora, sklop	Bati	Kurbelgehäuse	Crankcase
1612282	73.06	1	Branik	Pare-chocs	Stoßfaenger	Bar
1612325	14.09	1	Remen za prenos	Courroie	Riemen	Belt
1612437	81.02	1	Jastuk, sedišta	Coussin	Sitzpolster	Cushion
1612438	81.02	1	Naslon sedišta	Dossier	Rueckenlehne	Back
1612440	81.02	1	Naslon sedišta	Dossier	Rueckenlehne	Back
1612441	81.02	1	Jastuk, sedišta	Coussin	Sitzpolster	Cushion
1612442	81.02	1	Naslon sedišta	Dossier	Reckenlehne	Back
1612443	81.02/1	1	Obloga jastuka	Housse pour couss	Ueberzug f sitzpol	Liner for cushion
1612444	81.02/1	1	Obloga jastuka	Housse pour couss	Ueberzug f sitzpol	Liner for cushion
1612445	81.02/1	1	Obloga jastuka	Housse pour couss	Ueberzug f sitzpol	Liner for cushion
1612446	81.02/1	1	Obloga naslona	Housse pour doss	Ueberzug f rueckl	Liner for seat bac
1612447	81.02/1	1	Obloga naslona	Housse pour doss	Ueberzug f rueckl	Liner for seat bac
1612448	81.02/1	1	Obloga naslona	Housse pour doss	Ueberzug f rueckl	Liner for seat bac
1612457	81.01/1	1	Sedište, komplet	Siege, comp.	Sitz, comp.	Seat, comp.
1612458	81.01/1	1	Sedište, komplet	Siege, comp.	Sitz, comp.	Seat, comp.
1612459	81.01/1	1	Sedište, komplet	Siege, comp.	Sitz, comp.	Seat, comp.
1612460	81.01/1	1	Sedište, komplet	Siege, comp.	Sitz, comp.	Seat, comp.
1612461	81.01/1	1	Sedište, komplet	Siege, comp.	Sitz, comp.	Seat, comp.
1612462	81.01/1	1	Sedište, komplet	Siege, comp.	Sitz, comp.	Seat, comp.
1612463	81.01/3	2	Obloga sedišta	Housse pour siege	Ueberzug f sitz	Liner for seat
1612464	81.01/3	2	Obloga sedišta	Housse pour siege	Ueberzug f sitz	Liner for seat
1612465	81.01/3	2	Obloga sedišta	Housse pour siege	Ueberzug f sitz	Liner for seat
1612469	81.01/3	2	Obloga sedišta	Housse pour siege	Ueberzug f sitz	Liner for seat
1612470	81.01/3	2	Obloga sedišta	Housse pour siege	Ueberzug f sitz	Liner for seat
1612471	81.01/3	2	Obloga sedišta	Housse pour siege	Ueberzug f sitz	Liner for seat
1612479	81.07	1	Obloga zadnja	Revetement	Verkleidung	Panel
1612480	81.07	1	Obloga zadnja	Revetement	Verkleidung	Panel
1612487	71.09	1	Sranica	Côte de coque	Setenwand	Side panel
1612488	71.09	1	Sranica	Côte de coque	Setenwand	Side panel
1612490	71.09	1	Sranica	Côte de coque	Setenwand	Side panel
1612491	71.09	1	Sranica	Côte de coque	Setenwand	Side panel

Broj dela	Podgrupa	Kol.	Naziv dela	Denomination	Benennung	Description
1612492	71.09	1	Stranica	Cote de coque	Setenwand	Side panel
1612493	71.09	1	Stranica	Cote de coque	Setenwand	Side panel
1612501	71.09/1	1	Obloga unutrašnja	Revêtement	Verkleidung	Panel
1612502	71.09/1	1	Obloga unutrašnja	Revêtement	Verkleidung	Panel
1612509	81.07	1	Obloga bočne stranice	Revêtement	Verkleidung	Panel
1612510	81.07	1	Obloga bočne stranice	Revêtement	Verkleidung	Panel
1612511	81.07	1	Obloga bočne stranice	Revêtement	Verkleidung	Panel
1612512	81.07	1	Obloga bočne stranice	Revêtement	Verkleidung	Panel
1612513	81.07	1	Obloga bočne stranice	Revêtement	Verkleidung	Panel
1612514	81.07	1	Obloga bočne stranice	Revêtement	Verkleidung	Panel
1612747	81.06	1	Prostirka	Tapis	Belag	Mat
1612748	81.06	1	Prostirka	Tapis	Belag	Mat
1612749	81.06	1	Prostirka	Tapis	Belag	Mat
1612750	81.06	1	Prostirka	Tapis	Belag	Mat
1612751	81.06	1	Prostirka	Tapis	Belag	Mat
1612752	81.06	1	Prostirka	Tapis	Belag	Mat
1612753	81.06	1	Prostirka	Tapis	Belag	Mat
1612783	61.01	1	Razvodnik paljenja, komplet	Allumeur, komp	Zundverteiler, komp	Ignition distrib.
1612878	71.01	1	Znak proizvođača	Motif	Firmenkennzeichen	Make medallion
1612921	24.01	2	Osovina	Arbre	Welle	Shaft
1612953	71.09/1	1	Obloga unutrašnja	Revêtement	Verkleidung	Panel
1612954	71.09/1	1	Obloga unutrašnja	Revêtement	Verkleidung	Panel
1612955	71.09/1	1	Obloga unutrašnja	Revêtement	Verkleidung	Panel
1612956	71.09/1	1	Obloga unutrašnja	Revêtement	Verkleidung	Panel
1612957	81.07	1	Obloga zadnja	Revêtement	Verkleidung	Panel
1612958	81.07	1	Obloga zadnja	Revêtement	Verkleidung	Panel
1612959	81.07	1	Obloga zadnja	Revêtement	Verkleidung	Panel
1612960	81.07	1	Obloga zadnja	Revêtement	Verkleidung	Panel
1612961	24.01	2	Glavčina	Moyeu	Nabe	Hub
1612962	31.30	2	Glavčina	Moyeu	Nabe	Hub
1613120	73.07	2	Vijak	Vis	Schraube	Screw
1613120	73.06	2	Vijak	Vis	Schraube	Screw
1613123	73.06	1	Branik	Pare-chocs	Stossfaenger	Bar
1613124	73.07	1	Branik	Pare-chocs	Stossfaenger	Bar
1613231	24.04	2	Prsten	Bague	Ring	Ring
1613232	24.04	2	Prsten	Bague	Ring	Ring
1613233	24.04	2	Prsten	Bague	Ring	Ring
1613234	24.04	2	Prsten	Bague	Ring	Ring
1613235	24.04	2	Prsten	Bague	Ring	Ring

Broj dela	Podgrupa	Kol.	Naziv dela	Denomination	Benennung	Description
1613236	24.04	2	Prsten	Bague	Ring	Ring
1613489	22.04	2	Ležaj kotrljajući	Roulement	Lager	Bearing
1613523	31.35	1	Nosač	Support	Lager	Support
1613546	21.05	1	Ležaj aksijalni	Roulement	Lager	Bearing
1613590	14.01/2	1	Crevo savitljivo	Manchon	Muffe	Sleeve
1613605	10.01	1	Motor sklop	Moteur	Motor	Engine
1613611	73.07	1	Ukras	Motif	Zierstück	Ornament
1613611	73.06	1	Ukras	Motif	Zierstück	Ornament
1613612	73.06	20	Kopča za pričvršćivanje	Agrafe	Klemmsuck	Clip
1613612	73.07	20	Kopča za pričvršćivanje	Agrafe	Klemmsuck	Clip
1613616	10.01	1	Motor sklop	Moteur	Motor	Engine
1613639	6.08/1	1	Elektropokretač	Demarreur	Anlasser	Starter motor
1613639	62.01	1	Elektropokretač	Demarreur	Anlasser	Starter motor
1613686	81.06	1	Prostirka	Tapis	Belag	Mat
1613693	31.35	1	Uže	Cable	Seil	Cable
1613712	04.01	1	Sноп provodnika	Cables assembles	Leitungsatz	Cable assy.
1613746	81.07/1	1	Obloga krova plafon	Housse	Ueberzug	Lining
1613757	65.01	1	Sirena	Avertisseur	Horn	Horn
1613761	71.01	1	Znak modela	Motif	Modellzeichen	Type plate
1613762	71.01	1	Znak modela	Motif	Modellzeichen	Type plate
1613764	71.01	1	Znak modela	Motif	Modellzeichen	Type plate
1613787	64.01	2	Svetlo pokazivača pravca	Feu lateral	Seitliche leuchte	Side lamp
1613787	66.32	2	Svetlo pokazivača pravca	Feu lateral	Seitliche leuchte	Side lamp
1613789	31.02/2	1	Crevo spajanja savitljivo	Manchon	Spannschloss	Sleeve
1613791	31.02/2	2	Cev	Conduit	Leitung	Ducting
1613793	81.06	1	Prostirka	Tapis	Belag	Mat
1613794	81.06	1	Prostirka	Tapis	Belag	Mat
1613795	81.06	1	Prostirka	Tapis	Belag	Mat
1613796	81.06	1	Prostirka	Tapis	Belag	Mat
1613796	71.09	2	Profil zaptivni	Caoutchouc	Profilgummi	Weatherstrip
1613828	81.07/1	1	Suncobran	Pare soleil	Sonnenblende	Sun visor
1613829	81.07/1	1	Suncobran	Pare soleil	Sonnenblende	Sun visor
1613832	64.01	1	Retrovizoor	Retroviseur	Rueckblickspiegel	Mirror
1613833	66.29	1	Far	Projecteur	Scheinwerfer	Headlamp
1613834	66.29	1	Far	Projecteur	Scheinwerfer	Headlamp
1614167	61.01	1	Indukcionl kalem	Bobine	Zundspule	Coil
1614650	71.02	1	Obloga	Panneau	Verkleidung	Panel
1614652	64.01	1	Skup provod. pr. dela i kul os.	Cables assembles	Leitungsatz	Cable assy.
1614718	66.14	1	Razvodna ruka	Rotor	Laufstück	Rotor

Broj dela	Podgrupa	Kol.	Naziv dela	Denomination	Benennung	Description
1614958	64.01	1	Snop provodnika	Cables assemblies	Leitungssatz	Cable assy.
1615397	71.09/1	1	Obloga unutrašnja	Revetement	Verkleidung	Panel
1615398	71.09/1	1	Obloga unutrašnja	Revetement	Verkleidung	Panel
1615404	81.07	1	Obloga zadnja	Revetement	Verkleidung	Panel
1615405	81.07	1	Obloga zadnja	Revetement	Verkleidung	Panel
1615417	71.09/1	1	Obloga unutrašnja	Revetement	Verkleidung	Panel
1615418	71.09/1	1	Obloga unutrašnja	Revetement	Verkleidung	Panel
1615419	71.09/1	1	Obloga unutrašnja	Revetement	Verkleidung	Panel
1615420	71.09/1	1	Obloga unutrašnja	Revetement	Verkleidung	Panel
1615421	81.07	1	Obloga zadnja	Revetement	Verkleidung	Panel
1615422	81.07	1	Obloga zadnja	Revetement	Verkleidung	Panel
1615423	81.07	1	Obloga zadnja	Revetement	Verkleidung	Panel
1615424	81.07	1	Obloga zadnja	Revetement	Verkleidung	Panel
1615578	31.02/2	2	Cev	Conduit	Leitung	Ducting
1615580	31.02/2	2	Cev	Conduit	Leitung	Ducting
1615583	61.01	1	Indukcionl kalem	Bobine	Zwundspule	Coil
1615825	71.23	1	Kaiš	Sangle	Halteriemen	Strap
1615829	31.32	4	Papuča kočnice	Machoure	Bremsbacke	Shoe
1615829	31.30	4	Papuča kočnice	Machoure	Bremsbacke	Shoe
1615830	31.32	2	Papuča kočnice	Machoure	Bremsbacke	Shoe
1615830	31.30	2	Papuča kočnice	Machoure	Bremsbacke	Shoe
1615831	31.30	2	Papuča kočnice	Machoure	Bremsbacke	Shoe
1615831	31.32	2	Papuča kočnice	Machoure	Bremsbacke	Shoe
1616265	81.07/1	1	Šipka krova	Tige	Stange	Rod
1616322	81.01/1	1	Sedište, komplet	Siege, comp	Sitz, comp	Seat, comp
1616323	81.01/1	1	Sedište, komplet	Siege, comp	Sitz, comp	Seat, comp
1616324	81.01/1	1	Sedište, komplet	Siege, comp	Sitz, comp	Seat, comp
1616325	81.01/1	1	Sedište, komplet	Siege, comp	Sitz, comp	Seat, comp
1616326	81.01/1	1	Sedište, komplet	Siege, comp	Sitz, comp	Seat, comp
1616327	81.01/1	1	Sedište, komplet	Siege, comp	Sitz, comp	Seat, comp
1616328	81.01/3	2	Obloga sedišta	House pour siege	Ueberzug für sitz	Liner for seat
1616329	81.01/3	2	Obloga sedišta	House pour siege	Ueberzug für sitz	Liner for seat
1616330	81.01/3	2	Obloga sedišta	House pour siege	Ueberzug für sitz	Liner for seat
1616331	81.01/3	2	Obloga sedišta	House pour siege	Ueberzug für sitz	Liner for seat
1616332	81.01/3	2	Obloga sedišta	House pour siege	Ueberzug für sitz	Liner for seat
1616333	81.01/3	2	Obloga sedišta	House pour siege	Ueberzug für sitz	Liner for seat
1616334	81.02	1	Jastuk sedište	Coussin	Sitzpolster	Cushion
1616335	81.02	1	Jastuk sedište	Coussin	Sitzpolster	Cushion
1616336	81.02	1	Jastuk sedište	Coussin	Sitzpolster	Cushion

Broj dela	Podgrupa	Kol.	Naziv dela	Denomination	Benennung	Description
1616337	81.02	1	Naslon sedišta	Dossier	Rueckenlehne	Back
1616338	81.02	1	Naslon sedišta	Dossier	Rueckenlehne	Back
1616339	81.02	1	Naslon sedišta	Dossier	Rueckenlehne	Back
1616346	81.02/1	1	Jastuk sedišta — obloga	Coussin	Ueberzug f sitzpol	Liner for cushion
1616347	81.02/1	1	Jastuk sedišta — obloga	Coussin	Ueberzug f sitzpol	Liner for cushion
1616348	81.02/1	1	Jastu ksedišta — obloga	Coussin	Ueberzug f sitzpol	Liner for cushion
1616349	81.02/1	1	Obloga naslona	House pour coss	Ueberzug f sitzpol	Liner for seat bac
1616350	81.02/1	1	Obloga naslona	House pour coss	Ueberzug f sitzpol	Liner for seat bac
1616351	81.02/1	1	Obloga naslona	House pour coss	Ueberzug f sitzpol	Liner for seat bac
1616361	81.01/2	1	Sedište komplet	Siege, comp	Sitz, comp	Seat, comp
1616362	81.01/2	1	Sedište komplet	Siege, comp	Sitz, comp	Seat, comp
1616363	81.01/2	1	Sedište komplet	Siege, comp	Sitz, comp	Seat, comp
1616364	81.01/2	1	Sedište komplet	Siege, comp	Sitz, comp	Seat, comp
1616365	81.01/2	1	Sedište komplet	Siege, comp	Sitz, comp	Seat, comp
1616366	81.01/2	1	Sedište komplet	Siege, comp	Sitz, comp	Seat, comp
1616450	63.01	1	Regulator napona	Regulateur	Spannungsregler	Voltage regulator
1616493	71.09/1	1	Obloga unutrašnja	Revetement	Verkleidung	Panel
1616494	71.09/1	1	Obloga unutrašnja	Revetement	Verkleidung	Panel
1616495	81.07/1	1	Obloga zadnja	Revetement	Verkleidung	Panel
1616496	81.07	1	Obloga zadnja	Revetement	Verkleidung	Panel
1617160	71.09	2	Profil otvora vrata	Feuillure	Tuerfluegel	Door panel
1617652	81.06	1	Prostirka poda	Tapis	Belag	Mat
1617653	81.06	1	Prostirka poda	Tapis	Belag	Mat
1617884	81.07/1	1	Obloga krova plafon	Housse	Ueberzug	Linig
1618122	71.02	1	Ivičnjak	Longeron	Langstrager	Side membre
1618551	66.14	1	Razvodna ruka	Rotor	Laufstruck	Rotor
1619016	12.05/2	1	Uložak prečistača	Element filtrant	Filtereinsatz	Cartridge
1790341	14.01/2	1	Termostat, sklop	Thermostat, comp	Thermostat, comp	Thermostat, comp
1790349	14.01/2	1	Termostat, sklop	Thermostat, comp	Thermostat, comp	Thermostat, comp
2001038	11.05/1	S	Oprema sastavljena od	Pochette-contenant	Ausrus besteh aus	Kit-consisting of
2001039	11.05/1	S	Oprema sastavljena od	Pochette-contenant	Ausrus besteh aus	Kit-consisting of
2001040	11.05/1	S	Oprema sastavljena od	Pochette-contenant	Ausrus besteh aus	Kit-consisting of
2001041	11.05/1	S	Oprema sastavljena od	Pochette-contenant	Ausrus besteh aus	Kit-consisting of
2001043	11.05/1	S	Oprema sastavljena od	Pochette-contenant	Ausrus besteh aus	Kit-consisting of
2001044	11.05/1	S	Oprema sastavljena od	Pochette-contenant	Ausrus besteh aus	Kit-consisting of
2001045	11.05/1	S	Oprema sastavljena od	Pochette-contenant	Ausrus besteh aus	Kit-consisting of
2001046	11.05/1	S	Oprema sastavljena od	Pochette-contenant	Ausrus besteh aus	Kit-consisting of
4001963	71.03	1	Zid	Pardi	Wand	Wall
4003330	51.07	2	Brizgaljka pranja stakla	Giclcur	Duese	Jet

Broj dela	Podgrupa	Kol.	Naziv dela	Denomination	Benennung	Description
4004723	73.06	1	Nosač	Support	Lager	Support
4004724	73.06	1	Nosač	Support	Lager	Support
4004727	73.07	1	Nosač	Support	Lager	Support
4004728	73.07	1	Nosač	Support	Lager	Support
4004731	71.04	1	Pregradni zid	Tablier	Stirnwand	Dash-panel
4004732	71.04	1	Pregradni zid	Tablier	Stirnwand	Dash-panel
4004943	71.02	1	Obloga	Panneau	Verkleidung	Panel
4005766	71.09	2	Prsten ostanjanja	Bague	Ring	Ring
4006240	12.21	1	Obloga	Panneau	Verkleidung	Panel
4007356	12.21	1	Komanda ručna	Commande a main	Handbetätigung	Hand control
4007478	81.01/2	4	Osovinica	Axe	Bolzen	Pin
4007478	81.01/1	4	Osovinica	Axe	Bolzen	Pin
4007480	71.09	2	Guma odbojna	Pare-chocs	Gummipuffer	Bumper
4007619	71.18	1	Staklo vetrobrana	Glace	Glasscheibe	Glass
4007946	31.07/2	1	Opruga	Ressort	Feder	Spring
4007960	43.01/1	1	Umetak	Ruban	Band	Band
4007961	43.01/1	1	Umetak	Ruban	Band	Band
4007964	43.01/1	1	Osovinica	Axe	Bolzen	Pin
4007965	43.01/1	2	Pločica	Plaque	Plattchen	Plate
4007966	43.01/1	2	Ploča	Plaque	Platte	Plate
4007967	43.01/1	2	Čaura elastična	Bague caoutchouc	Gummibuchse	Rubber bush
4007969	43.01	2	Nosač	Support	Lager	Support
4007972	43.01	—	Pločica	Plaque	Plattchen	Plate
4007973	43.01	4	Čaura elastična	Bague caoutchouc	Gummibuchse	Rubber bush
4007974	43.01	2	Čaura elastična	Bague caoutchouc	Gummibuchse	Rubber bush
4008919	31.35	2	Opruga	Ressort	Feder	Spring
4008928	31.30	8	Tanjirčić	Cuvette	Tellerscheibe	Cup
4008928	31.32	8	Tanjirčić	Cuvette	Tellerscheibe	Cup
4009308	42.02	1	Puž	Vis sans fin	Schnecke	Worm screw
4010514	43.05	4	Prsten gumneni	Joint	Dichtring	Seal
4010809	71.09	4	Osovinica	Axe	Bolzen	Pin
4013788	22.04	1	Prsten	Bague	Ring	Ring
4015138	64.01	1	Prsten	Bague	Ring	Ring
4015139	64.01	1	Prsten	Bague	Ring	Ring
4017254	43.01/1	1	List gibnja glavni	Lame	Blattfeder	Leaf
4017255	43.01/1	1	List gibnja	Lame	Blattfeder	Leaf
4017257	43.01/1	1	List gibnja	Lame	Blattfeder	Leaf
4017259	43.01/1	1	List gibnja	Lame	Blattfeder	Leaf
4019755	22.07/0	1	Vijak	Vis	Schraube	Screw

Broj dela	Podgrupa	Kol.	Naziv dela	Denomination	Benennung	Description
4019994	22.24	2	Čep	Bouchon	Stopfen	Plug
4020300	22.01	1	Zaštitnik menjača	Protection	Abdeckung	Protection
4021121	21.01	1	Osovinica	Axe	Bolzen	Pin
4021795	11.02	1	Korito motora karter	Carter	Ölwanne	Sump
4022354	14.02	1	Leptir	Papillon	Drosselklappe	Throttle
4022359	14.02	1	Osovinica	Axe	Bolzen	Pin
4022360	14.02	1	Šarnir	Charniere	Scharnier	Hinge
4022363	14.02	1	Zaptivač	Joint	Dichtung	Gasket
4022684	51.01	1	Šarnir, komplet	Charniere, comp.	Scharnier, komp.	Hinge, comp.
4023838	64.01	1	Kapica zaštitna	Chapeau	Schutzkappe	Cap
4024808	65.01	1	Kapica	Capuchon	Schutzkappe	Boot
4025349	21.01	2	Zaptivač	Joint	Dichtung	Gasket
4025405	21.01	1	Osovinica	Arbre	Welle	Shaft
4025715	73.07	1	Branik	Pare-choes	Stossfaenger	Bar
4027534	31.35	1	Zaptivač	Joint	Dichtung	Gasket
4029176	11.07	1	Vijak	Vis	Schraube	Screw
4031437	14.02	1	Zaptivač	Joint	Dichtung	Gasket
4031438	14.02	2	Zaptivač	Joint	Dichtung	Gasket
4033337	71.23	2	Čep	Bouchon	Stopfen	Plug
4034629	81.06	1	Prostirka	Tapis	Belag	Mat
4034633	81.07/1	2	Rukohvat	Poigne	Haltergriff	Grab handle
4035160	65.03	1	Pokazivač nivoa gor. sa rezerv.	Indicateur de niv.	Standanzeiger	Level gauge
4036009	31.35	1	Podloška ravna	Rondelle	Scheibe	Washer
4036375	64.01	2	Priključak	Raccord	Stutzen	Connection
4037820	24.01	2	Navrtka	Ecrou	Mutter	Nut
4037969	42.10	1	Poluga	Levier	Hebel	Lever
4038857	12.02	1	Čev	Condat	Leitung	Ducting
4038858	12.02	1	Stega	Etrier	Halter	Bracket
4042710	63.01	1	Stega	Etrier	Halter	Bracket
4043483	73.02/2	1	Zaptivač	Joint	Dichtung	Gasket
4043630	22.04	1	Prsten zaptivni	Joint	Dichtung	Seal
4044560	22.04	1	Zupčanik gonjeći	Pignon	Zahnrad	Gear
4046512	31.32	8	Osovinica	Axe	Bolzen	Pin
4046512	31.30	8	Osovinica	Axe	Bolzen	Pin
4046514	31.35	1	Poluga	Levier	Hebel	Lever
4046515	31.35	1	Poluga	Levier	Hebel	Lever
4046823	31.38	1	Uže	Cable	Seil	Cable
4046531	31.01	1	Poluga, sklop	Levier	Hebel	Lever
4046532	31.01	1	Pedala	Pedale	Fusshebel	Pedal

Broj dela	Podgrupa	Kol.	Naziv dela	Denomination	Benennung	Description
4046545	22.01	1	Poklopac menjača	Couvercle	Deckel	Cover
4046547	31.01	1	Šipka	Tige	Stange	Rod
4046790	24.04	2	Prsten	Bague	Ring	Ring
4046894	24.04	2	Zupčanik planetarni	Planétaire	Achswellenrad	Sun gear
4047027	73.02/2	1	Zaprtivač	Joint	Dichtung	Gasket
4047799	12.04	1	Cevčica	Tube	Rohr	Pipe
4047897	12.04	1	Cevčica	Tube	Rohr	Pipe
4048452	24.04	2	Ploča	Plaque	Platte	Plate
4048456	12.55/1	1	Grana izduvna	Conduit echappem	Auspuffrohr	Exhaust manifold
4048457	12.55/1	1	Zaprtivač	Joint	Dichtung	Gasket
4049003	22.07	1	Rukohvat	Poigne	Haltegriff	Grab handle
4050187	31.01	1	Nosač	Support	Lager	Support
4050188	31.01	1	Nosač	Support	Lager	Support
4051451	11.07	1	Vratilo bregasto	Arbre	Excenterwelle	Camshaft
4052518	13.01	1	Zaprtivač	Joint	Dichtung	Gasket
4054481	14.09	1	Ventilator aluminijski	Ventilateur alumin	Aluminiumluefter	Aluminum fan
4054844	31.35	1	Kotur	Poulie	Seilrolle	Sheave
4054976	14.09	1	Usmerivač	Convoyeur	Leitblech	Conveyor
4055043	65.03	1	Lampica kontrole	Lampe	Lampe	Bulb
4055044	65.03	1	Lampica kontrole	Lampe	Lampe	Bulb
4055358	43.14	2	Zaprtivač	Joint	Dichtung	Gasket
4055378	81.01/2	4	Odstojnik	Entretoise	Abstandstück	Spacer
4055378	81.01/1	4	Odstojnik	Entretoise	Abstandstück	Spacer
4055831	71.23	1	Kuka sigurnosti	Crochet	Haken	Hook
4056126	11.07	4	Nosač	Support	Lager	Support
4056885	65.03	1	Lampica kontrole	Lampe	Lampe	Bulb
4056886	65.03	1	Lampica kontrole	Lampe	Lampe	Bulb
4057084	71.05	1	Obloga bočne stranice	Revetement	Verkleidung	Panel
4057085	71.05	1	Obloga bočne stranice	Revetement	Verkleidung	Panel
4057135	14.01/2	1	Crevo	Manchon	Muffe	Sleeve
4057135	14.01/1	1	Crevo	Manchon	Muffe	Sleeve
4057985	13.01	1	Cev	Conduit	Leitung	Ducting
4057986	13.01	1	Zaprtivač	Joint	Dichtung	Gasket
4057987	13.02	1	Pumpa za ulje, koomplet	Pompe a huile	Ölpumpe	Oil pump
4057994	13.01	1	Prsten	Bague	Ring	Ring
4058648	12.21	1	Opruga	Ressort	Feder	Spring
4059931	22.01	1	Ploča	Plaque	Platte	Plate
4059945	24.04	1	Kutija diferencijala, sklop	Carter	Gehäuse	Case
4059957	21.05	6	Čašica	Cuvette	Tellerscheibe	Cup

Broj dela	Podgrupa	Kol.	Naziv dela	Denomination	Benennung	Description
4059958	22.01	1	Nosač	Support	Lager	Support
4060143	71.09	2	Podloška ravna	Rondelle	Scheibe	Washer
4060546	11.05	4	Klipojača	Bielle	Piuel	Connecting rod
4060551	61.01	1	Osovina	Arbre	Welle	Shaft
4061045	73.02/2	1	Lim zaštitni	Chasse pierres	Steinschlagschuet.	Stoneguard
4061118	22.04	1	Ležaj kuglični jednoreadni	Roulement	Lager	Bearing
4061120	22.04	1	Prsten	Bague	Ring	Ring
4061121	22.04	1	Prsten	Bague	Ring	Ring
4061122	22.04	1	Prsten	Bague	Ring	Ring
4061123	22.04	1	Prsten	Bague	Ring	Ring
4061124	22.04	1	Prsten	Bague	Ring	Ring
4061125	22.04	1	Prsten	Bague	Ring	Ring
4061126	22.04	1	Prsten	Bague	Ring	Ring
4061127	22.04	1	Prsten	Bague	Ring	Ring
4061128	22.04	1	Prsten	Bague	Ring	Ring
4061129	22.04	1	Prsteo	Bague	Ring	Ring
4061133	22.24	1	Zupčanik gonjeni	Pignon	Zahnrad	Gear
4061138	24.01	2	Poluosovina	Arbre	Welle	Shaft
4061230	21.05	6	Opruga	Ressort	Feder	Spring
4061231	22.04	1	Osovina	Arbre	Welle	Shaft
4061296	12.21	1	Osovina	Axe	Bolzen	Pin
4061781	14.09	1	Remenica pumpe za vodu	Poulie	Rimenschelbe	Pulley
4061782	14.09	1	Glavčina	Moyeu	Nabe	Hub
4061783	14.09	3	Prsten za podčavanje	Rondelle butee	Druckscheibe	Thrustring
4061784	14.09	1	Prsten	Bague	Ring	Ring
4061785	14.09	2	Poluremenica	Joue de poulie	Scheinbenhaelfte	Half pulley
4062130	63.01	2	Traka gumena	Ruban	Band	Strap
4062184	71.04	1	Nosač	Support	Lager	Support
4062190	71.04	1	Poduprač	Tige	Druckstange	Rod
4062201	22.04	1	Čaura	Etui	Hulse	Casing
4062328	12.21	1	Kapica	Capuchon	Schutzkappe	Boot
4062327	12.21	1	Kapica	Capuchon	Schutzkappe	Boot
4602328	21.01	1	Kapica	Capuchon	Schutzkappe	Boot
4062360	12.21	1	Komanda gasa, sklop	Comm d'accelerat	Gasregulierung	Choke and acceler
4062800	22.01	3	Vijak	Vis	Schraube	Screw
4063897	43.05	4	Osovina	Axe	Bolzen	Pin
4063896	43.05	2	Podloška elastična	Rondelle frein	Sicherungsring	Lockwasher
4064078	12.04	1	Zaptivač	Joint	Dichtung	Gasket
4064079	12.04	1	Zaptivač	Joint	Dichtung	Gasket

Broj dela	Podgrupa	Kol.	Naziv dela	Denomination	Benennung	Description
4064080	12.04	1	Zaptivač	Joint	Dichtung	Gasket
4064081	12.04	1	Zaštitnik	Protection	Abdeckung	Shield
4064455	43.05	1	Nosač	Support	Lager	Support
4064456	43.05	1	Nosač	Support	Stange	Support
4064592	12.02	1	Šipka	Tige	Lager	Rod
4064644	11.07	1	Osovina	Axe	Bolzen	Pin
4064701	11.07	4	Ventil izduvni	Soupape d'echapp.	Auslassventil	Exhaust valve
4064702	11.07	4	Ventil usisni	Soupape d'admiss.	Einlassventil	Intake valve
4064759	13.01	1	Navrtka	Ecrou	Mutter	Nut
4065020	14.01/2	1	Crevo	Manchon	Muffe	Sleeve
4065020	14.01/1	1	Crevo	Manchon	Muffe	Sleeve
4065187	14.03	1	Telo pumpe	Corps	Gehause	Body
4065214	12.56/2	1	Prigušivač	Silencieux	Auspufftopf	Silencer
4065240	14.03	1	Poklopac	Couvercle	Deckel	Cover
4065244	14.03	1	Zaptivač	Joint	Dichtung	Gasket
4065245	14.01/1	1	Cev.	Conduit	Leitung	Ducting
4065246	14.01/1	1	Priključak	Raccord	Stutzen	Connection
4065246	14.01/2	1	Priključak	Raccord	Stutzen	Connection
4065247	14.01/2	1	Zaptivač	Joint	Dichtung	Gasket
4065247	14.01/1	1	Zaptivač	Joint	Dichtung	Gasket
4065269	14.01/2	1	Pumpa za vodu, komplet	Pompe a eau	Wasserpumpe	Water pump
4065269	14.01/1	1	Pumpa za vodu, komplet	Pompe a eau	Wasserpumpe	Water pump
4065321	14.03	1	Osovina	Arbre	Welle	Shaft
4065365	14.01/1	1	Priključak	Raccord	Stutzen	Connection
4065385	12.21	1	Šipka	Tige	Stange	Rod
4065742	22.24	1	Osovina preovna sklop	Arbre de trns comp	Übertrag. welle kom	Propeligr shaft, co
4065743	22.24	1	Osovina	Arbre	Welle	Shaft
4065785	71.04	1	Pod centralni i sadnji	Plancher	Bodenblech	Floor pan
4066016	71.09	2	Osigurač	Rondelle frein	Sicherungsring	Lockwasher
4066183	71.09	1	Profil stakla	Caoutchouc	Profilgummi	Weatherstrip
4066184	71.09	1	Profil stakla	Caoutchouc	Profilgummi	Weatherstrip
4066191	71.09	2	Okvir	Chassis	Rahmen	Framing
4066199	71.09	2	Staklo okretno	Glace	Glassscheibe	Glass
4066311	71.09	2	Vodica stakla	Caoutchouc	Profilgummi	Weatherstrip
4066337	65.01	1	Prekidač dugog i srednjeg sv.	Combinateur	Lehstock-umschal	Switch unit
4066381	13.01	1	Pločica	Plaquette	Plattchen	Plate
4066508	71.09	2	Uže	Cable	Seil	Cable
4066611	11.1	4	Košuljica cilindra	Chemise	Zuli nderlaufbuchs	Cul/lincr
4066854	71.0	2	Kanal stakla	Profile glace	Glass/schiene	Channel glass.

Broj dela	Podgrupa	Kol.	Naziv dela	Denomination	Benennung	Description
4067921	13.01	1	Disk	Disque	Scheibe	Plate
4067922	13.01	1	Prsten zaptivni	Join	Dichtring	Seal
4068295	14.09	1	Remen za prenos	Courroie	Riemen	Belt
4068402	43.05	4	Obloga	Panneau	Ver'stridung	Panel
4070393	14.09	1	Remen za prenos	Courroie	Riemen	Belt
4071582	22.04	1	Spojka kandžasta	Manchon	Mitnehmer	Sleeve
4071583	22.04	1	Glavčina	Moyeu	Nabe	Hub
4072152	10.01	1	Podloška ravna	Rondelle	Scheibe	Washer
4072798	13.01	1	Poklopac	Couvercle	Deckel	Cover
4073244	22.04	1	Zupčanik	Pignon	Zahnrad	Gear
4073563	31.01	1	Obloga guma	Joint	Dichtung	Gasket
4073923	24.04	6	Vijak	Vis	Schraube	Screw
4074045	22.04	1	Ležaj kotrljajući	Roulement	Lager	Bearing
4074046	22.04	1	Ležaj kotrljajući	Roulement	Lager	Bearing
4074064	22.04	3	Caura	Etui	Hulse	Casing
4074091	22.04	1	Prsten	Bague	Ring	Ring
4074092	22.04	1	Prsten	Bague	Ring	Ring
4074093	22.04	1	Prsten	Bague	Ring	Ring
4074094	22.04	1	Prsten	Bague	Ring	Ring
4074095	22.04	1	Prsten	Bague	Ring	Ring
4074096	22.04	1	Prsten	Bague	Ring	Ring
4074097	22.04	1	Prsten	Bague	Ring	Ring
4074098	22.04	1	Prsten	Bague	Ring	Ring
4074099	22.04	1	Prsten	Bague	Ring	Ring
4074100	22.04	1	Prsten	Bague	Ring	Ring
4074101	22.04	1	Prsten	Bague	Ring	Ring
4074102	22.04	1	Prsten	Bague	Ring	Ring
4074103	22.04	1	Prsten	Bague	Ring	Ring
4074104	22.04	1	Prsten	Bague	Ring	Ring
4074105	22.04	1	Prsten	Bague	Ring	Ring
4075235	12.21	1	Opruga	Ressort	Feder	Spring
4075335	66.14	1	Razvodnik paljenja, komplet	Allumeur, komp	Zundverteiler, komp	Igniton distrib.
4076032	12.21	1	Obloga sajle	Cable	Zugorahit	Wire
4076162	13.01	1	Opruga	Ressort	Feder	Spring
4077114	61.01	S	Oprema sastavljena od	Pochette-contenant	Ansus besteht aus	Kit-consisting of
4077589	31.02/1	1	Plovak	Flotteur	Schwimmer	Flot
4078508	63.01	1	Nosač	Support	Lager	Support
4079802	12.04	1	Zaptivač	Joint	Dichtung	Gasket
4080274	22.04	1	Osovina	Arbre	Welle	Shaft

Broj dela	Podgrupa	Kol.	Naziv dela	Denomination	Benennung	Description
4081257	12.02	1	Zaptivač	Joint	Dichtung	Gasket
4081258	12.02	1	Zaptivač	Joint	Dichtung	Gasket
4082332	42.10	2	Čaura elastična	Bague caoutchouc	Gummibuchse	Rubber bush
4082475	71.01	1	Nosač	Support	Lager	Support
4082623	81.07/1	1	Pepeljara	Cendrier	Aschenbecher	Ash receiver
4082639	71.05	1	Obloga zadnja	Revetement	Verkleidung	Panel
4083230	21.05	12	Zakivak	Rivet	Nien	Rivet
4083233	21.05	1	Spojnica, sklop	Embrayage	Kupplung	Clutch
4083234	22.04	1	Osovina prenosna	Arbre de transmis.	Ubert ragungsweile	Propeller shaft
4083235	22.04	1	Osovina spojnička	Arbre	Welle	Shaft
4083236	22.04	1	Nastavak	Manchon	Muffe	Sleeve
4083617	81.06	1	Prostirka	Tapis	Belag	Mat
4083716	81.06	1	Prostirka	Tapis	Belag	Mat
4083830	43.05	4	Prsten gumeni	Joint	Dichttring	Seal
4083842	51.01	1	Držač	Poignee	Haltergriff	Grab strap
4083843	51.01	1	Šipka	Tige	Stange	Rod
4083845	51.01	2	Cev	Conduit	Leitung	Ducting
4084139	71.02	1	Polica prtlj. prostora	Boite a gants	Ablegefach	Recess
4084493	51.01	1	Kučiste	Ferrure	Kastenclement	Boxed panel
4084494	51.01	1	Leptir	Papillon	Drosselklappe	Throttle
4084637	24.01	1	Guma zaštitna	Protection	Abdeckung	Shield
4085811	71.09	1	Ručica	Poignee	Griff	Handle
4085812	71.09	1	Ručica	Poignee	Griff	Handle
4086754	31.02/2	1	Priključak	Raccord	Stutzen	Connection
4087165	22.04	1	Navrtka	Ecrou	Mutter	Nut
4087278	71.09	1	Lajsna ukrasna	Mou lure	Zierleiste	Moulding
4087279	71.09	1	Lajsna ukrasna	Mou lure	Zierleiste	Moulding
4087767	12.21	1	Poluga ručne kočnice	Lever	Hebel	Lever
4087822	71.09	1	Okvir	Chassis	Rahmen	Framing
4087823	71.09	1	Okvir	Chassis	Rahmen	Framing
4088079	81.01/2	2	Traka elastična	Ruban	Band	Band
4088267	22.24	1	Zupčanik gonječ	Pignon	Zahnrad	Gear
4089636	11.03/1	1	Vratilo koljenasto	Vilebrequin	Kurbelwelle	Crankschaft
4090058	71.09	2	Zakivak	Rivet	Nien	Rivet
4091321	81.07/1	1	Čaura	Etui	Hülse	Casing
4091350	42.02	1	Navrtka	Ecrou	Mutter	Nut
4091351	42.02	1	Zaptivač	Joint	Dichtung	Gasket
4091352	42.02	1	Pločica podložna	Calé	Distanzschgibe	Shim
4091599	81.01/1	1	Vodleć pokretna	Glissiere	Fuehrung beweglich	Sliding runner

Broj dela	Podgrupa	Kol.	Naziv dela	Denomination	Benennung	Description
4093721	22.04	3	Opruga	Ressort	Feder	Spring
4094308	81.01/2	4	Podmetač	Rondelle	Scheibe	Washer
4094901	24.01	2	Kapica zaštitna	Chapeau	Schutzkappe	Cap
4095142	11.03/1	2	Kočić	Ergot	Rasstrift.	Dowel
4095427	24.01	2	Spojnica, sklop	Embrayage	Kupplung	Clutch
4096015	11.07	8	Podmetač	Rondelle	Scheibe	Washer
4097785	65.03	1	Uložak	Element		Band
4098122	24.04	1	Zupčanik tanjirasti	Pignon	Zahnrad	Gear
4098792	14.01/2	1	Slavina	Robinet	Hahn	Cock
4098792	14.01/1	1	Slavina	Robinet	Hahn	Cock
4099601	71.09	2	Ručica	Poignee	Griff	Handle
4100247	24.04	1	Kučiste diferencijala sklopa	Carter et pignons	Ausgleichgetriebe	Gears and case
4100580	14.01/2	1	Poklopac kućišta termostata	Couvercle	Deckel	Cover
4100581	14.01/2	1	Zaptivač	Joint	Dichtung	Gasket
4100634	43.14	1	Rukavac	Fusee	Achsschenkel	Steering knuskle
4100855	43.14	1	Rukavac	Fusee	Achsschenkel	Steering knuskle
4100856	42.10	1	Poluga	Levier	Hebel	Lever
4100867	42.10	2	Šipka	Tige	Stange	Rod
4100964	22.04	3	Čaura	Etui	Hulse	Casing
4101148	22.24	1	Osovina goneča	Arbre	Welle	Shaft
4101195	42.10	1	Nosač	Support	Lager	Support
4101608	11.05	8	Vijak klipnjače	Boulon	Pleuelschraube	Bolt
4101946	12.04	1	Crevo spajanja savitljivo	Manchon	Spannschloss	Sleeve
4101975	13.01	1	Opruga	Ressort	Feder	Spring
4102056	13.01	1	Zaptivač	Joint	Dichtung	Gasket
4102094	14.01/2	1	Crevo	Manchon	Muffe	Sleeve
4102095	14.01/2	1	Priključak	Raccord	Stutzen	Connection
4102593	31.35	1	Držac	Poignee	Haltergriff	Grab strap
4103396	31.35	1	Osovina	Axe	Bolzen	Pin
4103561	14.09	1	Ventilator plastični	Ventilateur plast.	Kunststoffluefter	Plastic fan
4103562	14.09	1	Glavčina	Moyeu	Nabe	Hub
4103563	14.09	1	Podloška ravna	Rondelle	Scheibe	Washer
4104000	31.35	2	Osovina	Axe	Bolzen	Pin
4104085	42.10	1	Glava spona upravljača	Joint a rotule	Stangenkopf	Head
4104102	43.01	2	Čep	Bouchon	Stopfen	Plug
4104921	31.02/1	1	Rezervoar napa, hld. kom. koč.	Reservoir	Behalter	Reservoir
4105250	43.01	2	Rame oscilujuće	Balancier		Swing arm
4105308	43.01	1	Gibanj prednjeg vešanja	Ressort a lames	Blattfeder	Leaf spring
4105809	43.01/1	2	Stega	Etrier	Halter	Bracket

Broj dela	Podgrupa	Kol.	Naziv dela	Denomination	Benennung	Description
4105811	43.01/1	1	Umetak	Ruban	Band	Band
4105812	43.01/1	1	Umetak	Ruban	Band	Band
4105813	43.01/1	1	Umetak	Ruban	Band	Band
4105814	43.01/1	4	Stega	Etrier	Halter	Bracket
4107390	11.02	1	Poklopac	Couvercle	Deckel	Cover
4107391	11.02	1	Zaptivač	Joint	Dichtung	Gasket
4107392	11.02	1	Poklopac	Couvercle	Deckel	Cover
4108236	14.03	1	Prsten zaptivni	Join	Dichtring	Seal
4108237	14.03	1	Prsten zaptivni	Join	Dichtring	Seal
4109098	22.01	1	Pluća	Plaque	Platte	Plate
4109372	11.03/1	1	Vratilo kolenasto	Vitebrequin	Kurbelwelle	Crankshaft
4109901	12.04	1	Cevčica	Tube	Rohr	Pipe
4109921	65.01	1	Strene	Avertisseur	Horn	Horn
4109968	13.01	1	Glavčina	Moyeu	Nabe	Hub
4110272	81.01/1	2	Vodiča nepokretna	Glissiere	Fuehrung fest	Fixed runner
4110371	43.01	2	Nosač	Support	Lager	Support
4111891	71.09	2	Profil metalni	Profil	Profil	Channel
4112137	11.01	1	Blok motora, sklop	Bati	Kurbelgehäuse	Crankcase
4112177	71.09	2	Staklo vrata	Glace	Glasscheibe	Glass
4112178	71.09	1	Vodiča stakla	Caoutchouc	Profilgummi	Weatherstrip
4112179	71.09	1	Vodiča stakla	Caoutchouc	Profilgummi	Weatherstrip
4112183	71.09	2	Profil stakla	Caoutchouc	Profilgummi	Weatherstrip
4112184	71.09	2	Profil stakla	Caoutchouc	Profilgummi	Weatherstrip
4112212	71.05	1	Stub karoserije	Montant	Saule	Pillar
4112213	71.05	1	Stub karoserije	Montant	Saule	Pillar
4112227	71.05	1	Obloga bočne stranice	Revetement	Verkleidung	Panel
4112228	71.05	1	Obloga bočne stranice	Revetement	Verkleidung	Panel
4112319	11.07	3	Opruga	Ressort	Feder	Spring
4112515	71.09	1	Ram (šastija) komplet	Chassis	Rahmen	Framing
4112516	71.09	1	Ram (šastija) komplet	Chassis	Rahmen	Framing
4112744	14.01/2	1	Zaptivač	Joint	Dichtung	Gasket
4112744	14.01/1	1	Zaptivač	Joint	Dichtung	Gasket
4112792	14.01/2	2	Opruga	Ressort	Feder	Spring
4112854	14.01/2	2	Podloška ravna	Rondelle	Scheibe	Washer
4112871	71.09	1	Brava	Serrure	Schloss	Lock
4112894	71.09	2	Šipka	Tige	Stange	Rod
4112896	71.09	1	Uređaj za zatvaranje	Verrou	Riegel	Lock
4112977	66.29	1	Čaura	Etui	Hulise	Casing
4113180	71.09	1	Brava	Serrure	Schloss	Lock

Broj dela	Podgrupa	Kol.	Naziv dela	Denomination	Benennung	Description
4113217	11.03/1	2	Poluprsten	Demi bague	Ringhalfte	Half bearing
4113220	11.03/1	2	Poluprsten	Demi bague	Ringhalfte	Half bearing
41'3558	11.03/1	1	Zamajac motora	Volant moteur	Schungrad	Flywheel
4114059	12.04	1	Mreža	Filet	Netz	Utility
4114931	71.03	1	Ojačanje	Renfort	Verstaerkung	Reinforcement
4114932	71.03	1	Ojačanje	Renfort	Verstaerkung	Reinforcement
4115150	11.07	4	Klackalica	Culbuteur	Kipphebel	Rocker
4115151	11.07	4	Klackalica	Culbuteur	Kipphebel	Rocker
4115153	71.09	4	Sarnir	Charniere	Scharnier	Hinge
4115158	81.06	1	Prostirka	Tapis	Belag	Mat
4115159	81.06	1	Prostirka	Tapis	Belag	Mat
4115451	31.06/1	2	Zaptivač	Joint	Dichtung	Gasket
4115451	31.07/2	2	Prsten zaptivni	Join	Dichtring	Seal
4115451	31.06	2	Prsten zaptivni	Join	Dichtring	Seal
4116293	11.06	1	Kočić	Ergot	Passtift	Dowel
4116318	22.01	1	Kučiste	Ferrure	Kastenelement	Boxed panel
4116766	71.23	1	Kalš	Sangle	Halteriemen	Strap
4116856	61.01	—	Snop provodnika	Cables	Leitungen	Cables
4117587	81.06	1	Prostirka	Tapis	Belag	Mat
4117588	81.06	1	Prostirka	Tapis	Belag	Mat
4117807	71.09	1	Uredaj za zatvaranje	Verrou	Riegel	Lock
4117878	12.01	1	Cev	Conduit	Leitung	Ducting
4118220	11.07	8	Šipka	Tige	Strange	Rod
4118315	71.09	4	Osovinica	Axe	Bolzen	Pin
4119047	71.09	4	Klizac	Coulisso	Kulisse	Link
4119397	31.35	1	Dugme	Bouton	Knopf	Button
4119398	31.35	1	Zaptivač	Joint	Dichtung	Gasket
4119399	31.35	1	Podloška ravna	Rondelle	Scheibe	Washer
4119482	22.04	1	Zupčanik gonjeni	Pignon	Zahnrad	Gear
4119483	22.04	1	Zupčanik gonjeni	Pignon	Zaharad	Gear
4119484	22.04	1	Zupčanik gonjeni	Pignon	Zaharad	Gear
4120038	71.09	2	Zub brave	Goche	Gesperrre	Striker plate
4120292	12.01	3	Stega	Etrier	Halter	Bracket
4120371	62.01	1	Provodnik masa motor	Fil de masse	Massokabel	Grdund cable
4120372	12.01	2	Cev	Conduit	Leitung	Ducting
4120374	63.01	1	Poklopac	Couvercle	Deckel	Cover
4120405	71.09	1	Graničnik	Linguet	Scheibenfeder	Key
4120406	71.09	1	Graničnik	Linguet	Scheibenfeder	Key
4120409	71.09	2	Opruga	Ressort	Feder	Spring

Broj dela	Podgrupa	Kol.	Naziv dela	Denomination	Benennung	Description
4120538	71.09	4	Šarnir	Charniere	Scharnier	Hinge
4120541	71.09	4	Šarnir	Charniere	Scharnier	Hinge
4121231	71.09	2	Graničnik	Linguet	Scheibenfeder	Key
4121362	10.01	1	Podloška ravna	Rondelle	Scheibe	Washer
4121367	24.01	2	Pločica	Plaque	Plättchen	Plate
4121616	31.07/2	1	Cilindar kočnica, radni, sklop	Cylindre de roue	Radbremszylinder	Wheel cylinder
4121620	31.07/2	2	Guma zaštita	Protection	Abdeckung	Shield
4121621	31.07/1	1	Cilindar kočnica, radni, sklop	Cylindre de roue	Radbremszylinder	Wheel cylinder
4122230	22.07	2	Vijak	Vis	Schraube	Screw
4122750	43.16	5	Točak vozila	Roue	Rad	Wheell
4122835	31.06/1	2	Vijak	Vis	Schraube	Screw
4122836	31.06/1	2	Zapivčać	Joint	Griff	Gasket
4122838	71.09	1	Ručica	Poignee	Griff	Handle
4122839	71.09	1	Ručica	Poignee	Griff	Handle
4123173	43.14	2	Prsten	Bague	Ring	Ring
4123174	43.14	2	Prsten	Bague	Ring	Ring
4123175	43.14	2	Prsten	Bague	Ring	Ring
4123176	43.14	2	Prsten	Bague	Ring	Ring
4123177	43.14	2	Prsten	Bague	Ring	Ring
4123178	43.14	2	Prsten	Bague	Ring	Ring
4123179	43.14	2	Prsten	Bague	Ring	Ring
4123180	43.14	2	Prsten	Bague	Ring	Ring
4123181	43.14	2	Prsten	Bague	Ring	Ring
4123182	43.14	2	Prsten	Bague	Ring	Ring
4123183	43.14	2	Prsten	Bague	Ring	Ring
4123184	43.14	2	Prsten	Bague	Ring	Ring
4123185	43.14	2	Prsten	Bague	Ring	Ring
4123186	24.04	2	Prsten	Bague	Ring	Ring
4123187	24.04	2	Prsten	Bague	Ring	Ring
4123188	24.04	2	Prsten	Bague	Ring	Ring
4123189	24.04	2	Prsten	Bague	Ring	Ring
4123190	24.04	2	Prsten	Bague	Ring	Ring
4124027	31.06	1	Odstojnik	Entretoise	Abstandstück	Spacer
4124149	71.09	4	Podmetač	Rondelle	Scheibe	Washer
4124504	31.32	8	Opruga	Ressort	Feder	Spring
4124504	31.30	8	Opruga	Ressort	Feder	Spring
4125208	71.03	1	Pod prednji	Plancher	Bodenblech	Floor pan
4125296	12.21	1	Prsten gumeni	Joint	Dichtring	Seal
4128932	81.01/2	4	Vijak	Vis	Schraube	Screw

Broj dela	Podgrupa	Kol.	Naziv dela	Denomination	Benennung	Description
4130335	12.01	2	Zaptivač	Joint	Dichtung	Gasket
4130888	65.01	1	Opruga	Ressort	Feder	Spring
4132170	12.01	2	Traka za pričvršćivanje	Ruban	Band	Strap
4132172	12.01	2	Podmetač	Rondelle	Scheibe	Washer
4132227	12.01	1	Komanda pokaziv. nivoa goriva	Commande de jauge	Standgeber	Sendig unit
4132490	63.01	1	Poklopac	Couvercle	Deckel	Cover
4132575	71.23	1	Poduprač poklopca motoora	Tige	Stange	Rod
4132839	13.01	1	Ventil	Soupape	Wentil	Valve
4132863	12.04	1	Odstojnik karburatora	Entretoise	Abstandstueck	Spacer
4133004	11.01	1	Glava cilindara	Culasse	Zylinderkopf	Cylinder head
4133025	63.01	1	Zaptivač	Joint	Dichtung	Gasket
4135158	12.55/1	1	Zaptivač	Joint	Dichtung	Gasket
4135237	71.09	1	Ručica	Poignee	Griff	Handle
4135238	71.09	1	Ručica	Poignee	Griff	Handle
4135838	11.07	8	Podmetač	Rondelle	Scheibe	Washer
4135986	11.07	1	Ležaj	Roulement	Lager	Bearing
4137306	11.03/1	1	Vratilo kolenasto	Vilebrequin	Kurbelwelle	Crankshaft
4137652	11.07	1	Ležaj	Roulement	Lager	Bearing
4137840	24.01	2	Zglob elastični	Joint blastique	Trockengelenk	Flexible joint
4137857	71.09	2	Ručica za držanje	Poigne	Haltegriff	Grab handle
4138102	81.01/1	10	Opruga	Ressort	Feder	Spring
4138103	81.01/1	2	Opruga	Ressort	Feder	Spring
4138439	71.09	1	Oručica	Agrafe	Klemmstueck	Clip
4138736	24.04	1	Nosač satelita	Support	Lager	Support
4138769	14.01/2	1	Termostat	Thermostat	Thermostat	Thermostat
4139485	31.07/1	4	Guma zaštitna	Protection	Abdeckung	Shield
4139677	71.23	1	Poklopac prtljavnika	Volet	Deckel	Lid
4139751	73.07	2	Odstojnik	Entretoise	Abstandstueck	Spacer
4139751	73.06	2	Odstojnik	Entretoise	Abstandstueck	Spacer
4140252	31.06/1	1	Guma zaštitna	Protection	Abdeckung	Shield
4140253	31.06/1	1	Pločica	Plaque	Plattchen	Plate
4140254	31.06/	1	Prsten zaptivni	Join	Dichtring	Seal
4141559	71.05	1	Blatobran	Pass-roue	Radkastenblech	Wheelbox
4141560	71.05	1	Blatobran	Passe-roue	Radkastenblech	Wheelbox
4141757	14.02	1	Opruga	Ressort	Feder	Spring
4141757	22.07	1	Opruga	Ressort	Feder	Spring
4141757	31.01	1	Opruga	Ressort	Feder	Spring
4141757	21.01	1	Opruga	Ressort	Feder	Spring
4141912	66.29	1	Ukras	Motif	Zierstueck	Ornament

Broj dela	Podgrupa	Kol.	Naziv dela	Denomination	Benennung	Description
4141913	66.29	1	Ukras	Motif	Zierstück	Ornament
4141918	71.25	2	Vijak	Vis	Schraube	Screw
4141918	66.29	2	Vijak	Vis	Schraube	Screw
4141981	81.02	1	Nosač	Support	Lager	Support
4141982	81.02	1	Nosač	Support	Lager	Support
4142061	12.01	1	Zaptivač	Joint	Dichtung	Gasket
4142101	71.05	2	Držać fara	Calotte	Haßtering	Ring
4142528	31.30	4	Vijak	Vis	Schraube	Screw
4142528	31.32	4	Vijak	Vis	Schraube	Screw
4142632	71.09	2	Zaptivač	Joint	Dichtung	Gasket
4143730	12.02	2	Zaptivač	Joint	Dichtung	Gasket
4144518	31.35	1	Caura	Etui	Hülse	Casing
4144917	12.02	1	Izolator	Isolant	Isolgrung	Insulator
4145195	24.04	6	Vijak	Vis	Schraube	Screw
4145484	12.01	1	Cev	Conduit	Leitung	Ducting
4145485	12.01	1	Cev	Conduit	Leitung	Ducting
4145605	71.09	6	Kotur	Poulie	Sellrolle	Sheave
4146364	81.07/1	2	Sarnir	Charniere	Scharnier	Hinge
4146653	71.09	2	Most	Pont	Achse	Axle
4147115	14.01/1	1	Zaptivač	Joint	Dichtung	Gasket
4147115	14.01/2	1	Zaptivač	Joint	Dichtung	Gasket
4149817	61.01	1	Nosač	Support	Lager	Support
4150370	61.01	1	Poklopac razvoda	Couvercle	Deckel	Cover
4151244	13.01	1	Kapica	Capuchon	Schutzkappe	Boot
4153008	14.01/2	1	Zaptivač	Joints	Dichtungen	Gaskets
4153055	14.01/2	1	Zaptivač	Joint	Dichtung	Gasket
4153886	71.09	2	Podmetač	Rondelle	Scheibe	Washer
4157120	31.02/1	1	Zaptivač	Joint	Dichtung	Gasket
4161222	13.01	1	Zaptivač	Joint	Dichtung	Gasket
4162202	31.30	4	Opruga	Ressort	Feder	Spring
4162202	31.32	4	Opruga	Ressort	Feder	Spring
4162206	31.32	8	Pločica	Plaqueette	Plattchen	Plate
4162207	31.30	8	Caura	Etui	Hülse	Casing
4162207	31.32	8	Caura	Etui	Hülse	Casing
4162274	71.23	1	Obloga	Panneau	Verkleidung	Panel
4163614	71.09	2	Osovinica	Axe	Bolzen	Pin
4164712	81.06	1	Prostirka	Tapis	Belag	Mat
4165060	31.02/1	1	Cev	Conduit	Leitung	Ducting
4166234	31.06/1	1	Podloška ravna	Rondelle	Scheibe	Washer

Broj dela	Podgrupa	Kol.	Naziv dela	Denomination	Benennung	Description
4167757	71.09	2	Podizač stakla	Leve glace	Kurbelapparat	Window regulator
4168151	31.06	1	Cilindar kočnica, glavni, skl.	Maitre-cylindre	Hauptzylinder	Master cylinder
4168151	31.02/1	1	Cilindar kočnica glavni, skl.	Maitre-cylindre	Hauptzylinder	Master cylinder
4168152	31.06	1	Prigušivač	Silencieux	Auspufftopf	Silencer
4168222	24.01	2	Zglob elastični	Joint elastique	Trockengelenk	Flexible joint
4168330	31.02/1	1	Cev	Conduit	Leitung	Ducting
4168332	31.02/1	1	Cev kočnice	Tuyau	Rohr	Pipe
4168364	81.01	1	Naslon ruke	Accoudoir	Armlehne	Armrest
4168365	81.01	1	Naslon ruke	Accoudoir	Armlehne	Armrest
4169420	22.07	1	Čaura	Etui	Hülse	Casing
4169421	22.07	1	Podloška elastična	Rondelle frein	Sicherungsring	Lockwasher
4170839	22.24	1	Zaptivač	Joint	Dichtung	Gasket
4170840	22.24	1	Čaura	Etui	Hülse	Casing
4170842	22.24	1	Osovina gonjenja	Arbre	Welle	Shaft
4171014	22.24	1	Nosač	Support	Lager	Support
4171169	31.30	8	Prsten elastični	Arretoi	Sicherungsring	Lockring
4171169	31.32	8	Prsten elastični	Arretoi	Sicherungsring	Lockring
4172022	64.01	1	Kutija sa osiguračima	Boite a fusibles	Sicherungsdose	Fuse box
4174789	11.07	8	Vijak	Vis	Schraube	Screw
4174789	81.01/1	1	Uređaj za podešav. sedišta	Dispos. de reglage	Verstell. für rec. s	Eat back adviz. de.
4174790	81.01/1	1	Uređaj za podešav. sedišta	Dispos. de reglage	Verstell. für rec. s	Eat back adviz. de.
4174830	22.24	1	Nosač	Support	Lager	Support
4175028	73.06	2	Vijak	Vis	Schraube	Screw
4175028	73.07	2	Vijak	Vis	Schraube	Screw
4175029	73.06	1	Odbojnik	Sabot	Stoßfängerhorn	Guard
4175029	73.07	1	Odbojnik	Sabot	Stoßfängerhorn	Guard
4175030	73.06	1	Odbojnik	Sabot	Stoßfängerhorn	Guard
4175030	73.07	1	Odbojnik	Sabot	Stoßfängerhorn	Guard
4177251	12.56/2	2	Stega	Etrier	Halter	Bracket
4179252	43.16	16	Vijak	Vis	Schraube	Screw
4180561	31.02/1	1	Stega	Etrier	Halter	Bracket
4180561	31.02/2	1	Prsten oslanjanja	Bague	Ring	Ring
4181061	14.03	2	Prsten oslanjanja	Bague	Ring	Ring
4181663	12.01	1	Zatvarač rezervoara goriva	Bouchon	Schraubdeckel	Cap
4182193	13.01	1	Pumpa za ulje, komplet	Pompe a huile	Ölpumpe	Oil pump
4182194	13.02	1	Telo pumpe	Corps	Gehäuse	Body
4182197	13.02	1	Zupčanik gonjeni	Pignon	Zahnrad	Gear
4182199	13.02	1	Zupčanik goneći	Pignon	Zahnrad	Gear
4182365	13.01	1	Zaptivač	Joint	Dichtung	Gasket

Broj dela	Podgrupa	Kol.	Naziv dela	Denomination	Benennung	Description
4184521	31.06/1	1	Zaptivač	Joint	Dichtung	Gasket
4185496	31.06/1	2	Odstojnik	Entretoise	Abstandstück	Spacer
4186482	81.07/1	1	Rukohvat	Poigne	Haltegriff	Grab handle
4188958	71.04	1	Obloga	Panneau	Verkleidung	Panel
4189130	11.07	4	Kljackalica	Culbuteur	Kipphebel	Rocker
4189131	11.07	4	Kljackalica	Culbuteur	Kipphebel	Rocker
4194413	31.30	4	Opruga	Ressort	Feder	Spring
4194413	31.32	4	Opruga	Ressort	Feder	Spring
4194416	31.35	2	Poluga	Levier	Hebel	Lever
4194417	31.35	2	Poluga	Levier	Hebel	Lever
4197348	22.04	1	Zupčanik	Pignon	Zahnrad	Gear
4198221	14.01/2	1	Rezervoar napažanja hladnj.	Reservoir	Behälter	Reservoir
4200679	65.01	1	Automat svetla hitnosti	Télérupteur	Fernschalter	Relay
4205911	43.05	8	Podloška ravna	Rondelle	Scheibe	Washer
4207421	81.06	1	Prostirka	Tapis	Belag	Mat
4207422	81.06	1	Prostirka	Tapis	Belag	Mat
4207884	31.35	1	Šipka	Tige	Stange	Rod
4208898	13.01	1	Ventil	Coupape	Ventil	Valve
4214111	73.07	2	Guma odbojnika	Pare-chocs	Gummipuffer	Bumper
4214111	73.06	2	Guma odbojnika	Pare-chocs	Gummipuffer	Bumper
4215702	22.04	1	Ležaj kuglični jednoređni	Roulement	Lager	Bearing
4216522	24.01	4	Prsten	Bague	Ring	Ring
4220731	21.05	1	Disk	Disque	Scheibe	Plate
4221815	31.32	4	Vijak	Vis	Schraube	Screw
4221815	31.30	4	Vijak	Vis	Schraube	Screw
4224559	14.03	1	Prsten oslanjanja	Bagu	Ring	Ring
4230522	21.05	3	Poluga	Levier	Hebel	Lever
4230523	21.05	3	Osovница	Axe	Bolzen	Pin
4230526	21.05	3	Opruga	Ressort	Feder	Spring
4230530	21.05	3	Pločica	Plaque	Plättchen	Plate
4230531	21.05	1	Ležaj aksijalni	Roulement	Lager	Bearing
4230532	22.01	1	Zaptivač	Joint	Dichtung	Gasket
4230535	42.02	—	Prsten za podešavanje	Rondelle butee	Druckscheibe	Thrustring
4230536	42.02	—	Prsten za podešavanje	Rondelle butee	Druckscheibe	Thrustring
4230537	42.02	—	Prsten za podešavanje	Rondelle butee	Druckscheibe	Thrustring
4230538	42.02	—	Prsten za podešavanje	Rondelle butee	Druckscheibe	Thrustring
4230539	42.02	—	Prsten za podešavanje	Rondelle butee	Druckscheibe	Thrustring
4230555	12.56/2	3	Navrtka	Ecrou	Mutter	Nut

Broj dela	Podgrupa	Kol.	Naziv dela	Denomination	Benennung	Description
4230797	31.07/1	1	Vijak za vazduh	Vis	Schraube	Screw
4230797	31.07/2	1	Vljak za vazduh	Vis	Schraube	Screw
4232606	13.01	1	Čep	Bouchon	Stopfen	Plug
4233863	12.04	1	Zaštitnik	Protection	Abdeckung	Shield
4239304	14.01/1	1	Crevo	Manchon	Muffe	Sleeve
4239309	14.01/1	1	Crevo	Manchon	Muffe	Sleeve
4239309	14.01/2	1	Crevo spajanja savitljivo	Manchon	Spannschloss	Sleeve
4241119	31.35	1	Nosač prek. signal	Support	Lager	Support
4241184	71.09	2	Profil metahni	Profile	Profil	Channel
4241217	31.06/2	2	Opružica za pričvršćivanje	Agrafe	Klemmstück	Clip
4241218	31.06/1	2	Opružica za pričvršćivanje	Agrafe	Klemmstück	Clip
4242850	11.06	1	Zupčanik gonjeni	Pignon	Zahnrad	Gear
4248811	42.01	1	Točak upravljača	Volant	Lenkrad	Steerig wheel
4248817	65.01	1	Taster	Poussoir	Druckschalter	Button switch
4251115	43.01	4	Tanjirčić	Cuvette	Tellerscheibe	Cup
4256228	14.01/2	1	Poklopac	Couvercle	Deckel	Cover
4257165	31.07/2	1	Opruga	Ressort	Feder	Spring
4259824	81.01/1	8	Opruga	Ressort	Feder	Spring
4262100	65.01	2	Kapica	Capuchon	Schutzkappe	Boot
4263402	71.02	1	Čep	Bouchon	Stopfen	Plug
4263780	11.01	6	Vijak	Vis	Schraube	Screw
4267288	31.30	2	Doboš kočnica	Tambour	Trommel	Drum
4267288	31.32	2	Doboš kočnica	Tambour	Trommel	Drum
4267678	14.01/2	2	Osovinica	Axe	Bolzen	Pin
4267722	71.09	2	Ručica	Poignee	Griff	Handle
4268944	14.01/1	1	Čep	Bouchon	Stopfen	Plug
4271554	24.01	4	Prsten	Bague	Ring	Ring
4274616	81.01/2	2	Uređaj za zaustavljanje	Commande	Betaetigungsvorr.	Control
4289603	51.07	1	Čaura	Etui	Hulse	Casing
4294986	22.04	1	Ležaj kotrljajući	Roulement	Lager	Bearing
4298758	31.07/1	4	Prsten gumcnl	Joint	Dichtring	Seal
4305268	31.35	1	Zaptivač	Joint	Dichtung	Gasket
4305269	31.35	1	Zaptivač	Joint	Dichtung	Gasket
4306182	42.10	6	Guma zaštitna	Protection	Abdeckung	Shield
4311129	31.07/1	1	Opruga	Ressort	Feder	Spring
4311505	65.01	1	Čaura	Etui	Hulse	Casing
4333081	24.01	2	Čaura	Etui	Hulse	Casing
4338023	31.02/1	1	Rezervoar napaj. hld. kom. koč.	Reservoir	Behälter	Reservoir
4338610	22.07	1	Rukohvat	Poigne	Haltegriff	Grab handle

Broj dela	Podgrupa	Kol.	Naziv dela	Denominaton	Benennung	Description
4338919	11.07	8	Navrtka	Ecrou	Mutter	Nut
4339308	24.01	2	Ležaj kotrljajući	Roulement	Lager	Bearing
4340493	64.01	1	Prekidnač svetla	Interrupteur	Schalter	Switch
4340498	65.01	1	Prekidnač svet. hitn. sa pokaz.	Interrupteur	Schalter	Switch
4362545	31.02/2	1	Rezervoar	Reservoir	Behälter	Tank
4373596	31.35	1	Zaptivač	Joint	Dichtung	Gasket
4373597	31.35	1	Zaptivač	Joint	Dichtung	Gasket
4373614	31.02/2	2	Cilindar točka	Cylindre de roue	Radbremszylinder	Wheel cylinder
4379664	31.32	4	Opruga	Ressort	Feder	Spring
4379664	31.30	4	Opruga	Ressort	Feder	Spring
4379680	31.32	2	Doboš kočnica	Tambour	Trommel	Drum
4379680	31.30	2	Doboš kočnica	Tambour	Trommel	Drum
4390216	14.01/2	1	Rezervoar napajanja hladnj.	Reservoir	Behälter	Reservoir
4394385	14.01/2	1	Kućište termostata	Ferrure	Kastenelement	Boxed panel
4394446	31.02/2	2	Rezervoar napaj. kld. kom. koč.	Reservoir	Behälter	Reservoir
4394456	31.02/2	1	Lonče at ulja	Reservoir	Behälter	Reservoir
4394460	31.07/2	1	Cilindar kočnica, radni, skiop	Cylindre de roue	Radbremszylinder	Wheel cylinder
4394460	31.07/1	1	Cilindar kočnica, radni, skiop	Cylindre de roue	Radbremszylinder	Wheel cylinder
4400321	51.07	2	Brizgaljka pranja stakla	Gicleur	Duese	Jet
4400850	31.30	8	Pločica	Plaque	Plattchen	Plate
4410279	43.16	2	Poklopac	Couvercle	Deckel	Cover
4426320	14.01/2	1	Poklopac	Couvercle	Deckel	Cover
4427328	71.02	1	Ukras	Motif	Zierstück	Ornament
4432183	11.02	1	Poklopac	Couvercle	Deckel	Cover
4479338	81.07/1	2	Rukohvat	Poigne	Haltergriff	Grab handle
4479339	81.07/1	2	Kukica za vešanje odeva	Porte manteau	Kleiderhaken	Hanger
5000221	81.06	1	Prostirka	Tapis	Belag	Mat
5000222	81.06	1	Prostirka	Tapis	Belag	Mat
5000223	81.06	1	Prostirka	Tapis	Belag	Mat
5000224	81.06	1	Prostirka	Tapis	Belag	Mat
5000847	14.02	1	Termostat	Thermostat	Thermostat	Thermostat
5000848	14.02	1	Navrtka	Ecrou	Mutter	Nut
9620924	71.09	2	Prsten oslanjanja	Bague	Ring	Ring
9622447	71.09	1	Ručica	Poignee	Griff	Handle
9902429	66.14	1	Vijak	Vis	Schraube	Screw
9902968	66.14	—	Podloška	Rondelle	Scheibe	Washer
9903278	66.14	2	Podloška ravna	Rondelle	Scheibe	Washer
9903307	66.14	2	Opružica	Agrafe	Klemmstück	Clip
9903314	66.14	1	Osigurač	Rondelle frein	Sicherungsring	Lockwasher

Broj dela	Podgrupa	Kol.	Naziv dela	Denomination	Benennung	Description
9903315	66.14	2	Opruga	Ressort	Feder	Spring
9903319	66.14	1	Podloška ravna	Rondelle	Scheibe	Washer
9903321	66.14	—	Podloška	Rondelle	Scheibe	Washer
9903370	66.14	1	Osovinica	Axe	Bolzen	Pin
9908330	66.14	1	Ploča	Plaque	Platte	Plate
9908429	66.14	1	Cetkica grafitna	Balai	Kohlenbuerste	Brush
9908965	65.03	1	Okvir	Chassis	Rahmen	Framing
9908988	65.03	1	Instrument tabla	Tablier	Stirnwand	Dash/panel
9909408	66.14	1	Osovina pomoćna	Arbre	Welle	Shaft
9909409	66.14	1	Podloška ravna	Rondelle	Scheibe	Washer
9909410	66.14	1	Podloška ravna	Rondelle	Scheibe	Washer
9909411	66.14	1	Odstojnik	Entretoise	Abstandstuck	Spacer
9909412	66.14	1	Prekidač	Inverseur	Wendegetriebe	Reverser
9909415	66.14	2	Navrtka	Ecrou	Mutter	Nut
9909418	66.14	1	Razvodna ruka	Rotor	Laufstuck	Rotor
9909421	66.14	1	Opruga	Ressort	Feder	Spring
9910017	66.14	1	Podloška ravna	Rondelle	Scheibe	Washer
9911298	66.14	1	Vijak	Vis	Schraube	Screw
9911355	66.14	1	Kapa razvodnika	Calotte	Kappe	Cap
9911552	66.14	1	Prekidač razvodnika paljenja	Rupteur	Unterbrecher	Breaker
9911560	66.14	1	Vijak	Vis	Schraube	Screw
9911561	66.14	1	Filec za podmazivanje	Meche	Schmierdocht	Wick
9911817	66.14	1	Osovinica	Axe	Bolzen	Pin
9912723	66.14	1	Kondezator	Condensateur	Kondensator	Condenser
9913070	66.14	2	Vijak	Vis	Schraube	Screw
9914301	66.14	1	Vijak	Vis	Schraube	Screw
9915579	66.14	1	Mazalica	Graisseur	Schmiernippel	Fitting
9916844	66.14	2	Teg razvodnika	Masselotte	Flichgewicht	Weight
10004911	21.01	1	Osovinica	Axe	Bolzen	Pin
10101101	12.05/2	2	Navrtka	Ecrou	Mutter	Nut
10115305	12.01	2	Stegica	Collier	Halter	Retainer
10124311	12.21	1	Glava sferična	Joint a rotule	Kugelfpanne	Socket
10124775	12.21	1	Opruga	Ressort	Feder	Spring
10158200	11.07	2	Čep	Bouchon	Stopfen	Plug
10158301	11.01	1	Čep	Bouchon	Stopfen	Plug
10158301	11.03/1	2	Čep	Bouchon	Stopfen	Plug
10158501	11.03/1	4	Čep	Bouchon	Stopfen	Plug
10158501	11.01	1	Čep	Bouchon	Stopfen	Plug
10158901	43.01	2	Čep	Bouchon	Stopfen	Plug

Broj dela	Podgrupa	Kol.	Naziv dela	Denomination	Benennung	Description
10159901	11.01	1	Cep	Bouchon	Stopfen	Plug
10168590	12.01	2	Steglica	Collier	Halter	Retainer
10170990	31.02/1	1	Stega	Etrier	Halter	Bracket
10170990	31.02/2	1	Stega	Etrier	Halter	Bracket
10170990	12.02	2	Stega	Etrier	Halter	Bracket
10170990	12.01	4	Ogrlica mala	Collier	Schelle	Collar
10205820	14.09	2	Klin	Clavette	Halter	Key
10205820	14.03	2	Klin	Clavette	Halter	Key
10205870	11.06	1	Klin	Clavette	Halter	Key
10269950	11.01	1	Cep	Bouchon	Stopfen	Plug
10279560	13.01	1	Prsten zaptivni	Join	Dichtring	Seal
10280060	13.01	1	Prsten zaptivni	Join	Dichtring	Seal
10282460	14.01/2	1	Podloška	Rondelle	Scheibe	Washer
10282460	14.01/1	1	Zaptivač	Joint	Dichtung	Gasket
10290890	14.01/2	3	Stega	Etrier	Halter	Bracket
10290890	14.01/1	4	Stega	Etrier	Halter	Bracket
10291790	14.01/2	2	Stega	Etrier	Halter	Bracket
10291791	14.01/1	2	Stega	Etrier	Halter	Bracket
10298350	14.01/2	1	Zaptivač	Joint	Dichtung	Gasket
10332110	42.02	1	Osovina	Axe	Bolzen	Pin
10374701	12.21	1	Vijak	Vis	Schraube	Screw
10396180	12.01	1	Prsten izolacioni	Rondelle isolante	Isolierscheibe	Insulator
10396180	12.02	1	Prsten izolacioni	Rondelle isolante	Isolierscheibe	Insulator
10396180	64.01	5	Prsten gumeni	Joint	Dichtring	Seal
10396280	12.21	1	Prsten gumeni	Joint	Dichtring	Seal
10396380	64.01	1	Prsten gumeni	Joint	Dichtring	Seal
10397380	31.02/1	3	Prsten gumeni	Joint	Dichtring	Seal
10397380	63.01	1	Zaptivač	Joint	Dichtung	Gasket
10405485	63.01	2	Kapica	Capuchon	Schutzkappe	Boot
10414170	42.02	2	Podloška elastična	Rondelle frein	Sicherungsring	Lockwasher
10418305	63.01	1	Stega	Etrier	Halter	Bracket
10418405	63.01	1	Stega	Etrier	Halter	Bracket
10516470	22.10	3	Podloška elastična	Rondelle frein	Sicherungsring	Lockwasher
10516470	61.01	1	Podloška elastična	Rondelle frein	Sicherungsring	Lockwasher
10516470	31.02/1	8	Podloška elastična	Rondelle frein	Sicherungsring	Lockwasher
10516470	11.02	10	Podloška elastična	Rondelle frein	Sicherungsring	Lockwasher
10516470	11.01	4	Podloška elastična	Rondelle frein	Sicherungsring	Lockwasher
10516470	14.01/2	2	Podloška ravna	Rondelle	Scheibe	Washer
10516470	63.01	2	Podloška elastična	Rondelle frein	Sicherungsring	Lockwasher

Broj dela	Podgrupa	Kol.	Naziv dela	Denomination	Benennung	Description
10516470	14.09	3	Podmetač elastični, gumeni	Tampon	Gummistück	Pad
10516470	81.01/2	2	Podloška ravna	Rondelle	Scheibe	Washer
10516470	22.01	2	Podloška elastična	Rondelle frein	Sicherungsring	Lockwasher
10516470	22.24	1	Podloška elastična	Rondelle frein	Sicherungsring	Lockwasher
10516470	51.07	2	Podloška elastična	Rondelle frein	Sicherungsring	Lockwasher
10516470	14.03	4	Vijak	Vis	Schraube	Screw
10516670	10.01	3	Podmetač elastični, gumeni	Tampon	Gummistück	Pad
10516670	31.02/1	2	Podloška elastična	Rondelle frein	Sicherungsring	Lockwasher
10516670	43.01	2	Podloška elastična	Rondelle frein	Sicherungsring	Lockwasher
10516670	42.10	4	Podloška elastična	Rondelle frein	Sicherungsring	Lockwasher
10516670	12.56/2	2	Podloška elastična	Rondelle frein	Sicherungsring	Lockwasher
10516670	24.01	8	Podloška elastična	Rondelle frein	Sicherungsring	Lockwasher
10516670	62.01	2	Podloška elastična	Rondelle frein	Sicherungsring	Lockwasher
10516670	31.02/2	2	Podloška elastična	Rondelle frein	Sicherungsring	Lockwasher
10516670	14.01/2	2	Podloška ravna	Rondelle	Scheibe	Washer
10516670	21.05	3	Podloška elastična	Rondelle frein	Sicherungsring	Lockwasher
10516670	12.01	2	Podloška elastična	Rondelle frein	Sicherungsring	Lockwasher
10516670	24.04	10	Podloška elastična	Rondelle frein	Sicherungsring	Lockwasher
10516670	31.32	4	Podloška ravna	Rondelle	Scheibe	Washer
10516670	14.01/1	2	Podloška elastična	Rondelle frein	Sicherungsring	Lockwasher
10516670	11.07	4	Podloška elastična	Rondelle frein	Sicherungsring	Lockwasher
10516670	22.01	11	Podloška elastična	Rondelle frein	Sicherungsring	Lockwasher
10516670	63.01	2	Podloška ravna	Rondelle	Scheibe	Washer
10516670	14.09	3	Podmetač elastični, gumeni	Tampon	Gummistück	Pad
10516670	43.05	2	Podloška elastična	Rondelle frein	Sicherungsring	Lockwasher
10516670	12.56/2	4	Podmetač elastični, gumeni	Tampon	Gummistück	Pad
10516870	43.05	10	Podloška elastična	Rondelle frein	Sicherungsring	Lockwasher
10516870	63.01	2	Podloška elastična	Rondelle frein	Sicherungsring	Lockwasher
10516870	24.04	6	Podloška elastična	Rondelle frein	Sicherungsring	Lockwasher
10516870	43.01	4	Podloška elastična	Rondelle frein	Sicherungsring	Lockwasher
10516870	24.01	4	Podmetač elastični, gumeni	Tampon	Gummistück	Pad
10516870	22.01	3	Podloška elastična	Rondelle frein	Sicherungsring	Lockwasher
10516870	10.01	2	Vijak	Vis	Schraube	Screw
10517070	22.01	4	Podloška elastična	Rondelle frein	Sicherungsring	Lockwasher
10517170	42.02	1	Podloška sigurnosna	Rondelle frein	Sicherungsring	Lockwasher
10519201	64.01	4	Podloška ravna	Rondelle	Scheibe	Washer
10519301	12.21	2	Podloška ravna	Rondelle	Scheibe	Washer
10519301	61.01	1	Podloška ravna	Rondelle	Scheibe	Washer
10519301	51.01	1	Podloška ravna	Rondelle	Scheibe	Washer

Broj dela	Podgrupa	Kol.	Naziv dela	Denomination	Benennung	Description
10519601	42.10	3	Podloška ravna	Rondelle	Scheibe	Washer
10519601	10.01	1	Podloška ravna	Rondelle	Scheibe	Washer
10519601	12.55/1	5	Podloška ravna	Rondelle	Scheibe	Washer
10519601	22.07	1	Podloška ravna	Rondelle	Scheibe	Washer
10519601	31.35	4	Podloška ravna	Rondelle	Scheibe	Washer
10519601	12.55/2	5	Podloška ravna	Rondelle	Scheibe	Washer
10519650	14.01/2	3	Podloška ravna	Rondelle	Scheibe	Washer
10519650	14.01/1	3	Podloška ravna	Rondelle	Scheibe	Washer
10520101	42.02	1	Podloška ravna	Rondelle	Scheibe	Washer
10521701	61.01	1	Vijak	Vis	Schraube	Screw
10734101	51.01	1	Rascepka	Goupille	Splint	Pin
10734201	21.01	1	Rascepka	Goupille	Splint	Pin
10734201	21.01	1	Rascepka	Goupille	Splint	Pin
10734201	12.21	1	Rascepka	Goupille	Splint	Pin
10734300	31.35	1	Rascepka	Goupille	Splint	Pin
10734301	31.01	1	Rascepka	Goupille	Splint	Pin
10734601	22.04	1	Rascepka	Goupille	Splint	Pin
10734801	24.01	2	Rascepka	Goupille	Splint	Pin
10788811	31.35	4	Navrtka	Ecrou	Mutter	Pin
10788811	65.05	2	Navrtka	Ecrou	Mutter	Pin
10788811	64.01	2	Navrtka	Ecrou	Mutter	Pin
10790111	43.05	2	Navrtka	Ecrou	Mutter	Pin
10791321	42.02	1	Navrtka	Ecrou	Mutter	Pin
10791321	42.02	1	Navrtka	Ecrou	Mutter	Pin
10794001	51.07	2	Navrtka	Ecrou	Mutter	Pin
10794011	12.01	6	Navrtka	Ecrou	Mutter	Pin
10794011	64.01	5	Navrtka	Ecrou	Mutter	Pin
10795701	12.21	2	Rascepka	Goupille	Splint	Pin
10796301	31.35	4	Rascepka	Goupille	Splint	Pin
10796401	42.02	1	Rascepka	Goupille	Splint	Pin
10858090	64.01	6	Osigurač topljivi	Fusible	Sicherung	Fuse
10858390	65.03	1	Sijalica	Lampe	Lampe	Bulb
10858390	65.01	1	Sijalica	Lampe	Lampe	Bulb
10863090	64.01	2	Sijalica	Lampe	Lampe	Bulb
10902211	11.02	20	Vijak	Vis	Schraube	Screw
10902220	21.01	6	Vijak	Vis	Schraube	Screw
10902310	22.01	2	Vijak	Vis	Schraube	Screw
10902321	61.01	1	Vijak	Vis	Schraube	Screw
10902411	14.03	4	Vijak	Vis	Schraube	Screw

Broj dela	Podgrupa	Kol.	Naziv dela	Denomination	Benennung	Description
10902411	21.01	1	Vijak	Vis	Schraube	Screw
10902421	11.02	4	Vijak	Vis	Schraube	Screw
10902421	13.01	6	Vijak	Vis	Schraube	Screw
10902521	31.01	1	Vijak	Vis	Schraube	Screw
10902621	14.01/2	2	Vijak	Vis	Schraube	Screw
10977511	12.21	1	Vijak	Vis	Schraube	Screw
10979421	31.02/1	8	Vijak	Vis	Schraube	Screw
11049890	64.01	6	Osigurač topljivi	Fusible	Sicherung	Fuse
11057875	31.06	1	Osigurač	Rondelle frein	Sicherungsring	Lockwasher
11057876	31.06	1	Osigurač	Rondelle frein	Sicherungsring	Lockwasher
11060075	14.03	1	Prsten elastični	Arretoir	Sicherungsring	Lockring
11066275	21.01	1	Prsten elastični	Arretoir	Sicherungsring	Lockring
11066370	11.07	2	Prsten elastični	Arretoir	Sicherungsring	Lockring
11087875	12.21	2	Osigurač	Rondelle frein	Sicherungsring	Lockwasher
11100920	14.01/2	3	Vijak	Vis	Schraube	Screw
11100920	14.01/1	3	Vijak	Vis	Schraube	Screw
11195370	66.14	1	Podloška elastična	Rondelle frein	Sicherungsring	Lockwasher
11195470	65.05	2	Podloška elastična	Rondelle frein	Sicherungsring	Lockwasher
11195470	66.14	2	Podloška elastična	Rondelle frein	Sicherungsring	Lockwasher
11195470	12.21	1	Osigurač	Rondelle frein	Sicherungsring	Lockwasher
11197170	11.02	16	Podloška	Rondelle	Scheibe	Washer
11197770	12.04	4	Podloška ravna	Rondelle	Scheibe	Washer
11197773	13.01	6	Podloška ravna	Rondelle	Scheibe	Washer
11198070	11.07	4	Podloška ravna	Rondelle	Scheibe	Washer
11198070	12.02	2	Podloška elastična	Rondelle frein	Sicherungsring	Lockwasher
11376321	22.01	2	Vijak	Vis	Schraube	Screw
11500011	22.01	2	Uvrtanj	Goujon	Stiftschraube	Stud
11500110	22.24	1	Uvrtanj	Goujon	Stiftschraube	Stud
11500211	11.01	2	Uvrtanj	Goujon	Stiftschraube	Stud
11500211	14.09	3	Uvrtanj	Goujon	Stiftschraube	Stud
11500311	12.04	2	Uvrtanj	Goujon	Stiftschraube	Stud
11500410	11.02	2	Uvrtanj	Goujon	Stiftschraube	Stud
11500411	12.04	2	Uvrtanj	Goujon	Stiftschraube	Stud
11701611	65.01	2	Navrtka	Ecrou	Mutter	Nut
11903040	14.01/2	1	Čep navojni	Bouchon	Stopfen	Plug
11944908	63.01	4	Vijak	Vis	Schraube	Screw
11944908	63.01	4	Vijak	Vis	Schraube	Screw
12056886	61.01	4	Kapa zaštitna	Chapcau	Schutzkappe	Cap
12056986	61.01	6	Kapica zaštitna	Chapeau	Schutzkappe	Cap

Broj dela	Podgrupa	Kol.	Naziv dela	Denomination	Benennung	Description
12163911	43.01/1	1	Navrtka	Ecrou	Mutter	Nut
12164011	43.05	2	Navrtka	Ecrou	Mutter	Nut
12164711	43.05	4	Navrtka	Ecrou	Mutter	Nut
12164711	10.01	1	Navrtka	Ecrou	Mutter	Nut
12164711	63.01	2	Navrtka	Ecrou	Mutter	Nut
12164711	43.01	12	Navrtka	Ecrou	Mutter	Nut
12164711	22.01	8	Navrtka	Ecrou	Mutter	Nut
12164711	24.01	4	Navrtka	Ecrou	Mutter	Nut
12164711	31.01	2	Navrtka	Ecrou	Mutter	Nut
12169090	24.01	2	Stega	Etrier	Halter	Bracket
12170090	12.01	4	Ogrlica	Collier	Schelle	Collar
12170090	14.01/2	1	Stega	Etrier	Halter	Bracket
12429111	10.11	1	Vijak beskrajni	Vis sans fin	Schnecke	Worm screw
12429510	62.01	2	Uvrtanj	Goujon	Stiftschraube	Stud
12574211	66.08	2	Navrtka	Ecrou	Mutter	Nut
12574711	42.10	1	Navrtka	Ecrou	Mutter	Nut
12574811	43.01	2	Navrtka	Ecrou	Mutter	Nut
12574811	43.05	2	Navrtka	Ecrou	Mutter	Nut
12574821	43.01	4	Navrtka	Ecrou	Mutter	Nut
12575611	42.10	6	Navrtka	Ecrou	Mutter	Nut
12575611	42.10	6	Navrtka	Ecrou	Mutter	Nut
12598070	64.01	4	Podloška elastična	Rondelle frein	Sicherungsring	Lockwasher
12598170	73.02/2	1	Podloška ravna	Rondelle	Scheibe	Washer
12605170	12.01	6	Podloška elastična	Rondelle frein	Sicherungsring	Lockwasher
12605170	51.07	2	Podloška elastična	Rondelle frein	Sicherungsring	Lockwasher
12605270	64.01	6	Podloška ravna	Rondelle	Scheibe	Washer
12605270	64.01	6	Podloška elastična	Rondelle frein	Sicherungsring	Lockwasher
12605270	31.35	4	Podloška ravna	Rondelle	Scheibe	Washer
12605270	61.01	2	Podloška elastična	Rondelle frein	Sicherungsring	Lockwasher
12605270	51.01	4	Podloška elastična	Rondelle frein	Sicherungsring	Lockwasher
12605270	12.21	3	Pločica	Plaque	Plattchen	Plate
12605270	12.21	3	Pločica	Plaque	Plattchen	Plate
12605370	12.01	1	Podloška elastična	Rondelle frein	Sicherungsring	Lockwasher
12605370	22.01	5	Podloška elastična	Rondelle frein	Sicherungsring	Lockwasher
12605370	63.01	—	Podloška ravna	Rondelle	Scheibe	Washer
12605370	14.01/1	2	Podloška elastična	Rondelle frein	Sicherungsring	Lockwasher
12605370	14.01/2	1	Podmetač elastična	Tampon	Gummistück	Pad
12605370	31.01	1	Podloška elastična	Rondelle frein	Sicherungsring	Lockwasher
12605370	21.01	2	Podloška elastična	Rondelle frein	Sicherungsring	Lockwasher

Broj dela	Podgrupa	Kol.	Naziv dela	Denomination	Benennung	Description
12605370	42.02	4	Podloška elastična	Rondelle frein	Sicherungsring	Lockwasher
12605370	65.01	1	Podloška elastična	Rondelle frein	Sicherungsring	Lockwasher
12605570	65.01	2	Podloška elastična	Rondelle frein	Sicherungsring	Lockwasher
12605570	12.56/2	3	Podloška elastična	Rondelle frein	Sicherungsring	Lockwasher
12605570	21.01	2	Podloška elastična	Rondelle frein	Sicherungsring	Lockwasher
12605670	31.01	2	Podloška elastična	Rondelle frein	Sicherungsring	Lockwasher
12605670	10.01	1	Podloška elastična	Rondelle frein	Sicherungsring	Lockwasher
12605670	43.01	8	Podloška elastična	Rondelle frein	Sicherungsring	Lockwasher
12638601	31.01	1	Podloška ravna	Rondelle	Scheibe	Washer
12639701	61.01	1	Podloška ravna	Rondelle	Scheibe	Washer
12640601	81.02	2	Podloška ravna	Rondelle	Scheibe	Washer
12642701	12.21	2	Prsten	Bague	Ring	Ring
12642701	31.35	4	Podloška ravna	Rondelle	Scheibe	Washer
12643701	63.01	2	Podloška ravna	Rondelle	Scheibe	Washer
12644301	43.05	6	Podloška ravna	Rondelle	Scheibe	Washer
12644301	43.01	4	Podloška ravna	Rondelle	Scheibe	Washer
12644301	43.01	4	Podloška ravna	Rondelle	Scheibe	Washer
12644401	14.01/1	2	Podloška ravna	Rondelle	Scheibe	Washer
12644401	14.01/2	2	Podloška ravna	Rondelle	Scheibe	Washer
12644401	12.05/2	1	Podloška ravna	Rondelle	Scheibe	Washer
12644401	61.01	2	Podloška ravna	Rondelle	Scheibe	Washer
12647001	22.07	5	Podloška ravna	Rondelle	Scheibe	Washer
13272201	51.07	2	Vijak	Vis	Schraube	Screw
13276201	81.07/1	1	Vijak	Vis	Schraube	Screw
13276801	71.09	4	Vijak	Vis	Schraube	Screw
13301501	71.09	6	Vijak	Vis	Schraube	Screw
13303511	71.09	8	Vijak	Vis	Schraube	Screw
13400275	22.24	1	Prsten elastični	Arretoir	Sicherungsring	Lockring
13400770	31.35	2	Osigurač	Rondelle frein	Sicherungsring	Lockwasher
13401175	24.01	2	Prsten	Bague	Ring	Ring
13406811	42.10	2	Mazalica	Graisiseur	Schmiernippel	Fitting
13406811	43.01	2	Mazalica	Graisiseur	Schmiernippel	Fitting
13406911	42.10	4	Mazalica	Graisiseur	Schmiernippel	Fitting
13449820	63.01	2	Vijak	Vis	Schraube	Screw
13516611	14.01/1	2	Uvrtanj	Goujon	Stiftschraube	Stud
13517030	12.56/2	3	Uvrtanj	Goujon	Stiftschraube	Stud
13517030	10.01	2	Vijak	Vis	Schraube	Screw
13517110	12.55/1	3	Uvrtanj	Goujon	Stiftschraube	Stud
13517111	12.55/2	2	Uvrtanj	Goujon	Stiftschraube	Stud

Broj dela	Podgrupa	Kol.	Naziv dela	Denomination	Benennung	Description
13517611	22.01	6	Uvrtanj	Goujon	Stiftschraube	Stud
13517921	14.01/2	2	Uvrtanj	Goujon	Stiftschraube	Stud
13550201	21.01	1	Podloška ravna	Rondelle	Scheibe	Washer
13550201	12.21	2	Prsten	Bague	Ring	Ring
13550201	12.21	2	Prsten	Bague	Ring	Ring
13743910	71.09	2	Cep	Bouchon	Stopfen	Plug
13804011	81.02	2	Vijak	Vis	Schraube	Screw
13824311	22.01	4	Vijak	Vis	Schraube	Screw
13824311	42.02	2	Vijak	Vis	Schraube	Screw
13824321	21.01	6	Vijak	Vis	Schraube	Screw
13824321	13.01	2	Vijak	Vis	Schraube	Screw
13824511	42.02	2	Vijak	Vis	Schraube	Screw
13824711	13.01	2	Vijak	Vis	Schraube	Screw
13824811	13.02	1	Vijak	Vis	Schraube	Screw
13825711	12.21	2	Vijak	Vis	Schraube	Screw
13825711	13.01	2	Vijak	Vis	Schraube	Screw
13825711	22.07	5	Vijak	Vis	Schraube	Screw
13825711	31.35	4	Vijak	Vis	Schraube	Screw
13825821	22.07	1	Vijak	Vis	Schraube	Screw
13826221	61.01	1	Vijak	Vis	Schraube	Screw
13830321	10.01	2	Vijak	Vis	Schraube	Screw
13836071	51.01	2	Vijak	Vis	Schraube	Screw
13836071	22.01	3	Vijak	Vis	Schraube	Screw
13836171	73.02/1	4	Vijak	Vis	Schraube	Screw
13836371	65.05/0	2	Vijak	Vis	Schraube	Screw
13836571	51.01	3	Vijak	Vis	Schraube	Screw
14043971	43.14	1	Navrtka	Ecrou	Mutter	Nut
14044671	43.14	1	Navrtka	Ecrou	Mutter	Nut
14048111	22.07	1	Navrtka	Ecrou	Mutter	Nut
14142390	65.01	3	Stijalica	Lampe	Lampe	Bulb
14142390	66.29	1	Stijalica	Lampe	Lampe	Bulb
14144690	64.81	4	Stijalica	Lampe	Lampe	Bulb
14147590	64.01	2	Stijalica	Lampe	Lampe	Bulb
14148190	64.01	2	Stijalica	Lampe	Lampe	Bulb
14149590	64.01	1	Stijalica	Lampe	Lampe	Bulb
14164070	12.21	1	Osigurač	Rondelle frein	Sicherungsring	Lockwasher
14189175	73.02/2	—	Kopča za pričvršćivanje	Agrafe	Klemmsuck	Clip
14189176	73.02/2	—	Kopča za pričvršćivanje	Agrafe	Klemmsuck	Clip
14189476	61.01	2	Pločica	Plaquette	Plattchen	Plate

Broj dela	Podgrupa	Kol.	Naziv dela	Denomination	Benennung	Description
14189775	51.01	2	Pločica	Plaqueette	Plättchen	Plate
14196070	11.07	8	Podmetač	Rondelle	Scheibe	Washer
14203080	81.07/1	4	Čaura	Etui	Hülse	Casing
14287511	31.35	4	Vijak	Vis	Schraube	Screw
14289611	42.02	2	Vijak	Vis	Schraube	Screw
1428966	65.01	1	Vijak	Vis	Schraube	Screw
14324101	42.02	1	Cep	Bouchon	Stopfen	Plug
14324411	11.02	1	Cep	Bouchon	Stopfen	Plug
14324411	22.01	1	Cep	Bouchon	Stopfen	Plug
14325301	11.02	1	Cep	Bouchon	Stopfen	Plug
14326050	11.01	1	Cep navojni	Bouchon	Stopfen	Plug
14327801	61.01	2	Vijak	Vis	Schraube	Screw
14329001	11.01	1	Cep	Bouchon	Stopfen	Plug
15186001	12.21	1	Vijak	Vis	Schraube	Screw
15186101	63.01	—	Vijak	Vis	Schraube	Screw
15186101	51.01	2	Vijak	Vis	Schraube	Screw
15186301	73.02/2	3	Vijak	Vis	Schraube	Screw
15186301	73.02/2	1	Vijak	Vis	Schraube	Screw
15187001	12.01	1	Vijak	Vis	Schraube	Screw
15187001	63.01	1	Vijak	Vis	Schraube	Screw
15541321	43.01	2	Vijak	Vis	Schraube	Screw
15693307	71.25	2	Vijak	Vis	Schraube	Screw
15693307	71.25	2	Vijak	Vis	Schraube	Screw
15896211	63.01	2	Navrtika	Ecrou	Mutter	Nut
15896211	11.02	2	Navrtika	Ecrou	Mutter	Nut
15896211	11.01	4	Navrtika	Ecrou	Mutter	Nut
15896211	14.01/2	2	Navrtika	Ecrou	Mutter	Nut
15896211	51.07	2	Navrtika	Ecrou	Mutter	Nut
15896211	65.01	2	Navrtika	Ecrou	Mutter	Nut
15896211	22.01	2	Navrtika	Ecrou	Mutter	Nut
15896211	81.01/2	2	Navrtika	Ecrou	Mutter	Nut
15896211	12.04	4	Navrtika	Ecrou	Mutter	Nut
15896211	22.24	1	Navrtika	Ecrou	Mutter	Nut
15896211	21.01	2	Navrtika	Ecrou	Mutter	Nut
15896218	63.01	2	Navrtika	Ecrou	Mutter	Nut
15896221	14.09	3	Navrtika	Ecrou	Mutter	Nut
15896411	61.01	2	Navrtika	Ecrou	Mutter	Nut
15896411	12.21	3	Navrtika	Ecrou	Mutter	Nut
15970721	11.06	1	Vijak	Vis	Schraube	Screw

Broj dela	Podgrupa	Kol.	Naziv dela	Denomination	Benennung	Description
16043221	31.32	4	Vijak	Vis	Schraube	Screw
16043221	22.01	2	Vijak	Vis	Schraube	Screw
16043311	21.01	2	Vijak	Vis	Schraube	Screw
16043430	11.03/1	6	Vijak	Vis	Schraube	Screw
16043821	42.01	1	Vijak	Vis	Schraube	Screw
16043821	42.10	4	Vijak	Vis	Schraube	Screw
16043921	12.02	2	Vijak	Vis	Schraube	Screw
16044121	24.01	8	Vijak	Vis	Schraube	Screw
16044430	11.01	1	Vijak	Vis	Schraube	Screw
16044521	12.56/2	2	Vijak	Vis	Schraube	Screw
16044611	63.01	2	Vijak	Vis	Schraube	Screw
16045030	11.01	9	Vijak	Vis	Schraube	Screw
16045130	11.01	1	Vijak	Vis	Schraube	Screw
16093911	12.56/2	2	Vijak	Vis	Schraube	Screw
16093911	12.56/2	2	Vijak	Vis	Schraube	Screw
16100811	10.01	3	Navrtka	Ecrou	Mutter	Nut
16100811	12.55/1	5	Navrtka	Ecrou	Mutter	Nut
16100811	43.01	2	Navrtka	Ecrou	Mutter	Nut
16100811	62.01	2	Navrtka	Ecrou	Mutter	Nut
16100811	43.05	2	Navrtka	Ecrou	Mutter	Nut
16100811	14.01/1	2	Navrtka	Ecrou	Mutter	Nut
16100811	12.56/1	2	Navrtka	Ecrou	Mutter	Nut
16100811	12.55/2	5	Navrtka	Ecrou	Mutter	Nut
16100811	14.01/2	2	Navrtka	Ecrou	Mutter	Nut
16100811	42.10	4	Navrtka	Ecrou	Mutter	Nut
16100811	22.01	6	Navrtka	Ecrou	Mutter	Nut
16100811	14.09	1	Navrtka	Ecrou	Mutter	Nut
16100811	24.04	10	Navrtka	Ecrou	Mutter	Nut
16100811	63.01	1	Navrtka	Ecrou	Mutter	Nut
16100821	11.07	4	Navrtka	Ecrou	Mutter	Nut
16102311	31.35	2	Navrtka	Ecrou	Mutter	Nut
16104111	42.01	3	Navrtka	Ecrou	Mutter	Nut
16104111	22.07	1	Navrtka	Ecrou	Mutter	Nut
16104111	42.10	3	Navrtka	Ecrou	Mutter	Nut
16105011	43.01	2	Navrtka	Ecrou	Mutter	Nut
17670001	64.01	4	Vijak	Vis	Schraube	Screw
17670601	65.01	1	Vijak	Vis	Schraube	Screw
17671001	81.01/2	4	Odstojnik	Entretolse	Abstandstuck	Spacer
17671101	81.07/1	4	Vijak	Vis	Schraube	Screw

Broj dela	Podgrupa	Kol.	Naziv dela	Denomination	Benennung	Description
17672001	31.35	1	Prekidač za sign. kočenja	Interm. a intermit.	Intermit. schalter	Intermitt. switch
17672607	81.07/1	4	Vijak	Vis	Schraube	Screw
1678701	64.01	1	Vijak	Vis	Schraube	Screw
17680501	71.02	1	Vijak	Vis	Schraube	Screw
17680601	64.01	2	Vijak	Vis	Schraube	Screw
17681301	64.01	2	Vijak	Vis	Schraube	Screw
17682401	31.02/2	2	Vijak	Vis	Schraube	Screw
17682401	31.02/1	2	Vijak	Vis	Schraube	Screw
19052880	51.07	1	Crevo savitljivo	Manchon	Muffe	Sleeve
19052980	51.07	1	Crevo savitljivo	Manchon	Muffe	Sleeve
20419300	22.24	1	Kuglica	Bille	Kugel	Ball
20419310	22.10	4	Kuglica	Bille	Kugel	Ball
20715580	22.04	1	Ležnj kuglični jednoredni	Roulement	Lager	Bearing
22041361	42.01	3	Podloška	Rondelle	Scheibe	Washer
24910691	71.25	4	Vijak	Vis	Schraube	Screw
24912551	51.07	1	Priključak trokraki	Coude	Kniestuck	Elbow
28175591	14.01/1	2	Vijak	Vis	Schraube	Screw
28175591	14.01/2	2	Vijak	Vis	Schraube	Screw
40000460	11.02	1	Prsten zaptivni	Join	Dichtring	Seal
40001690	42.02	1	Zaptivač	Joint	Dichtung	Gasket
40001700	42.02	1	Zaptivač	Joint	Dichtung	Gasket
40001720	24.01	2	Prsten zaptivni	Join	Dichtring	Seal
46620247	91.01	1	Kutija za alat	Coffre a outils	Kasten f. werkzeuge	Box
46620279	71.25	1	Znak modela	Motif	Modellzeichen	Type plate
46620279	71.25	1	Znak modela	Motif	Modellzeichen	Type plate
46620824	91.01	1	Ključ	Cle	Schlüssel	Key
46620825	91.01	1	Ključ	Cle	Schlüssel	Key
46621079	71.01	1	Znak proizvođača	Motif	Firmenkennzeichen	Make medallion
46621081	71.04	1	Kostur čeonl	Ossature	Rahmenwerk	Framing
46621083	71.05	1	Obloga prednja	Revetement	Verkleidung	Panel
46621117	71.01	1	Poklopac motora	Capot	Motorhaube	Lid
60055388	43.14	2	Ležnj	Roulement	Lager	Bearing
60071319	31.02/1	1	Zaptivač	Joint	Dichtung	Gasket
60071320	31.06	1	Zaptivač	Joint	Dichtung	Gasket
60071320	31.02/1	1	Zaptivač	Joint	Dichtung	Gasket
60087230	12.21	1	Cevčica	Tube	Rohr	Pipe
91028500	24.01	1	Poluosovina	Arbre	Welle	Shaft
91700040	71.05	1	Obloga zadnja	Revetement	Verkleidung	Panel
91700051	14.02	1	Leptir	Papillon	Drosselklappe	Throttle

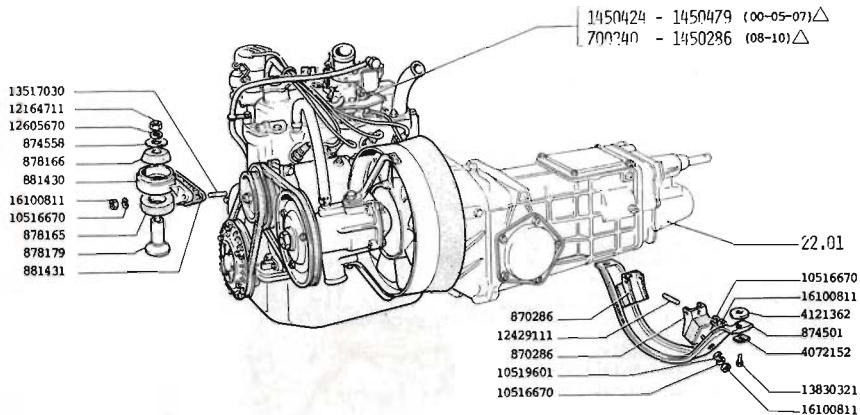
Broj dela	Podgrupa	Kol.	Naziv dela	Denomination	Benennung	Description
91700064	31.35	1	Poluga	Lever	Hebel	Lever
91700072	51.01	1	Poklopac	Couvercle	Deckel	Cover
91700371	14.01/1	1	Hladnjak	Radiateur	Kühler	Radiator
91700492	12.01	1	Rezervoar goriva, sklop	Reservoir combust.	Kraftstofftank	Fuel tank
91700604	14.01/2	1	Hladnjak	Radiateur	Kühler	Radiator
91700894	71.05	1	Stranica bočna	Revetement	Verkleidung	Panel
91700895	71.05	1	Stranica bočna	Revetement	Verkleidung	Panel
91700939	71.05	1	Obloga bočne stranice	Revetement	Verkleidung	Panel
91700940	71.05	1	Obloga bočne stranice	Revetement	Verkleidung	Panel
91701355	22.01	1	Menjač i diferencijal kompbo	Ite et differen we	Chsel. und ausgl	Transm and differ
91701440	71.09	1	Vrata	Porte	Tur	Door
91701600	14.01	1	Hladnjak	Radiateur	Kühler	Radiator
91701755	22.01	1	Oduška (ulja)	Reniflard	Entlüfter	Vent
91701757	14.01/2	1	Hladnjak	Radiateur	Kühler	Radiator
91701758	22.01	1	Menjač i diferencijal kompbo	Ite et differen we	Chsel. und ausgl	Transm and differ
91701872	22.01	1	Menjač i diferencijal kompbo	Ite et differen we	Chsel. und ausgl	Transm and differ
200013825	42.01	1	Točak upravljača	Volant	Lenkrad	Steering wheel

REZERVNI DELOVI

PIECES DETACHEES

ERSATZTEILE

SPARE PARTS



△ Ukinuto - Eliminee - Entferent - Discarded

750

(06) (25)
 (03) (12)
 (07) (13)
 (10) (00)

MOTEUR ET SUPPORTS DU GROUPE PROPULSEUR

MOTOR I NOSAČI POGONSKE GRUPE

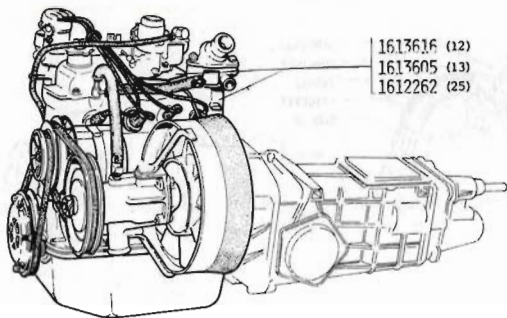
MOTOR UND TRIEBWERKLAGER

ENGINE AND POWER PLANT SUPPORTS

10.01

1/2

I 1991.



1613616 (12)
 1613605 (13)
 1612262 (25)

750

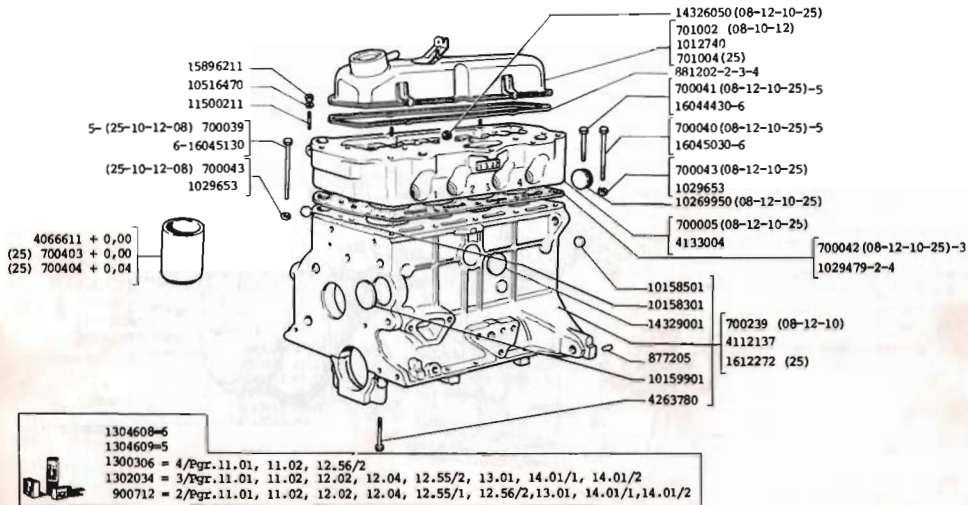
(25)
 (13)
 (13)

MOTOR I NOSAČI POGONSKE GRUPE
MOTEUR ET SUPPORTS DU GROUPE PROPULSEUR **MOTOR UND TREIBWERKLAGER**
ENGINE AND POWER PLANT SUPPORTS

10.01

1/2

I 1991.



750

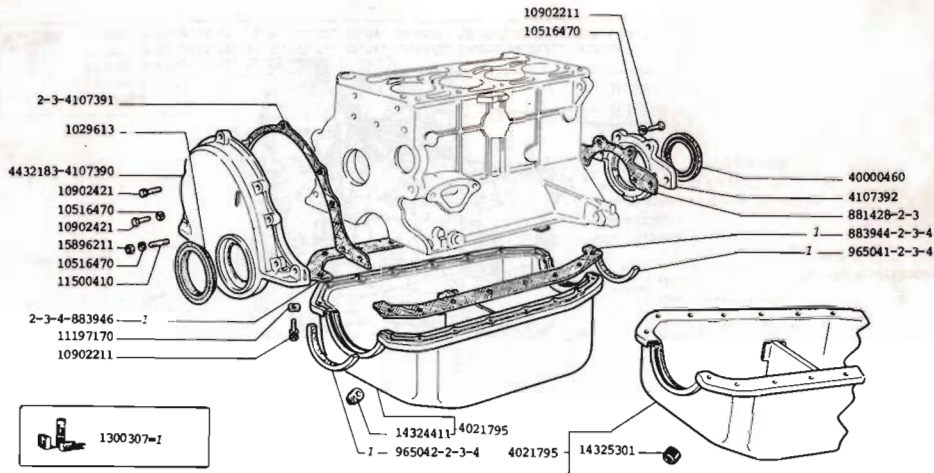
(08) (12)
 (05) (13)
 (07) (25)
 (10) (00)

BLOK I GLAVA CILINDRA
BATI ET CULASSE KURBELGEHAUSE UND ZYLINDERKOPF
CRANKCASE AND CYLINDER HEAD

11.01

1

I 1991.



750

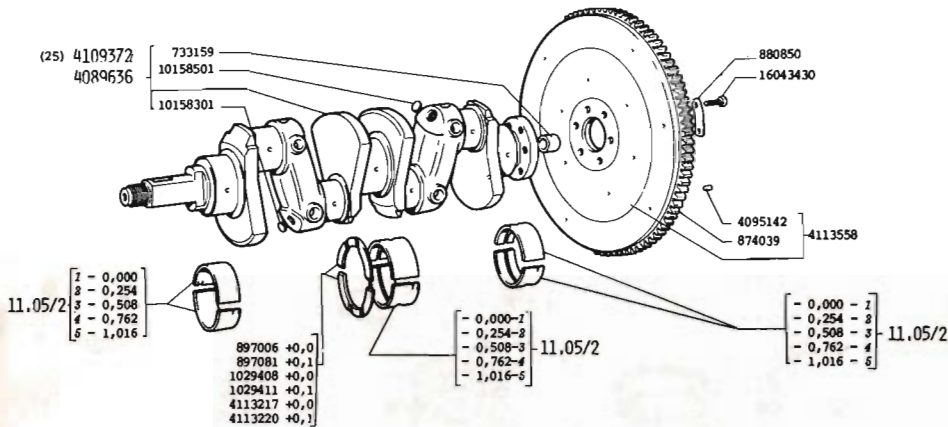
(00) (10)
(05) (12)
(07) (13)
(08) (25)

KORITO I POKLOPCI BLOKA MOTORA
CARTER D'HUILE ET COUVERCLES DE BÂTI OLWANNE UND DES KURBELGEHAUSES
DIL SUMP AND CRANKCASE COVERS

11.02

1

1 1991.



750

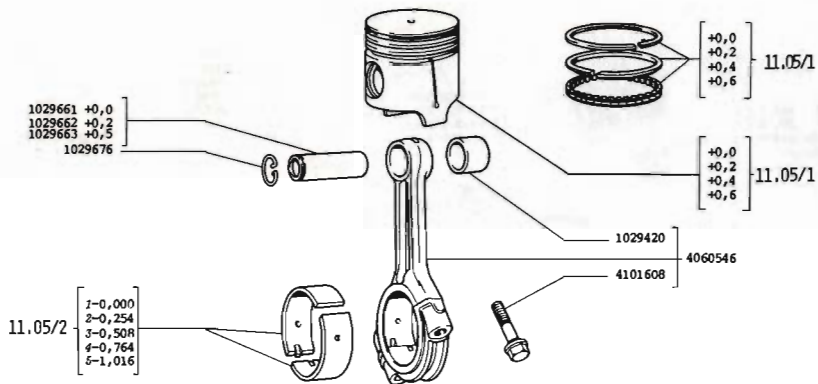
(00) (10)
 (05) (12)
 (07) (13)
 (08) (23)

RADILICA I ZAMAJAC MOTORA
VILEBREQUIN ET VOLANT MOTEUR **KURBELWELLE UND SCHWUNGRAD**
CRANKSHAFT AND ELYWHEEL

11.03/1

1

I 1991.



750

(00) (10)
 (05) (12)
 (07) (13)
 (08)

KLIPNJAČA I KLIPKOVI

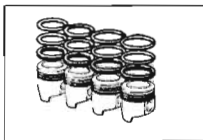
BIELLES ET PISTONS PLEUELSTANGEN UND KOLBEN
 CONNECTING RODS AND PISTONS

11.05

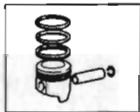
1

I 1991.

+0,0	2001043
+0,2	2001044
+0,4	2001045
+0,6	2001046

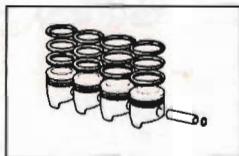


+0,0	1343101 (25)
+0,2	1343102 (25)
+0,4	1343103 (25)
+0,6	1343104 (25)
+0,8	1343105 (25)



+0,0A	700405 (25)
+0,0B	1343086 (25)
+0,0C	1343087 (25)

+0,0	2001038
+0,2	2001039
+0,4	2001040
+0,6	2001041



+0,0A	1343089 (25)
+0,0B	1343090 (25)
+0,0C	1343091 (25)
+0,2	1343092 (25)
+0,4	1343093 (25)
+0,6	1343094 (25)
+0,8	1343095 (25)

750

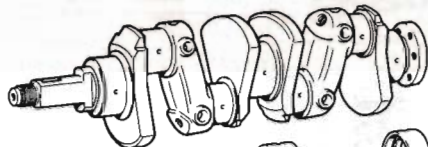
(00)	(10)
(05)	(12)
(07)	(13)
(06)	(25)


KLIPOVI I PRSTENOVI
PISTONS ET SEGMENT **KOLBEN UND KOLBENRING**
PISTONS AND RING

11.05/1

1

I 1991.



- 1301082=1
 - 1301084=2
 - 1301085=3
 - 1301086=4
 - 1301087=5
- 



- 1 - 0.000
- 2 - 0.254
- 3 - 0.508
- 4 - 0.762
- 5 - 1.016

- 1 - 0.000
- 2 - 0.254
- 3 - 0.508
- 4 - 0.762
- 5 - 1.016

- 1 - 0.000
- 2 - 0.254
- 3 - 0.508
- 4 - 0.762
- 5 - 1.016

- 0.000-1
- 0.254-2
- 0.508-3
- 0.762-4
- 1.016-5

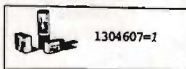
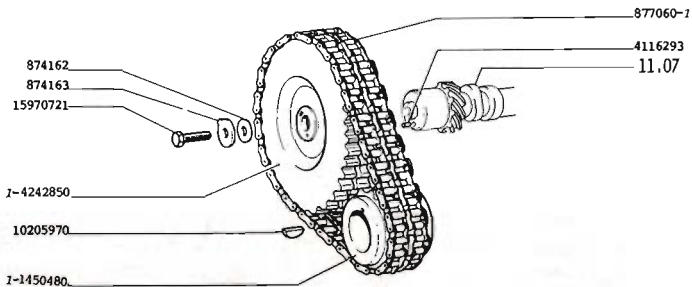
750

(00) (10)
 (05) (12)
 (07) (13)
 (08) (25)

GARNITURE LETEČIH I LEZEČIH LEZAJEVA
DENI—COUSSINETS SCHALENHAELFTE
HALF-BEARINGS

11.05/2

1 1 1991.



750

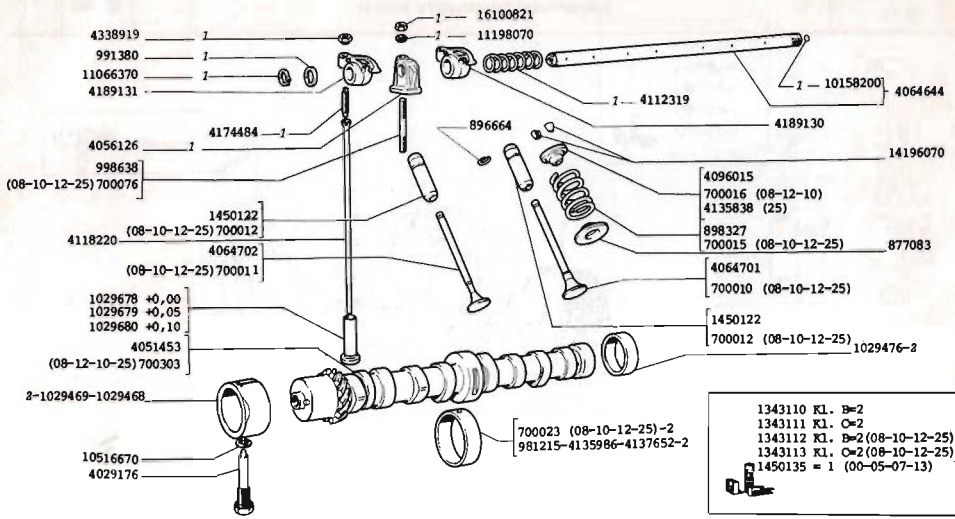
(00) (10)
 (03) (12)
 (07) (13)
 (08) (25)

POGON RAZVODNOG MEHANIZMA
 COMMANDE DE DISTRIBUTION STEUERUNGSANTRIEBE
 CAMSHAFT DRIVE

11.06

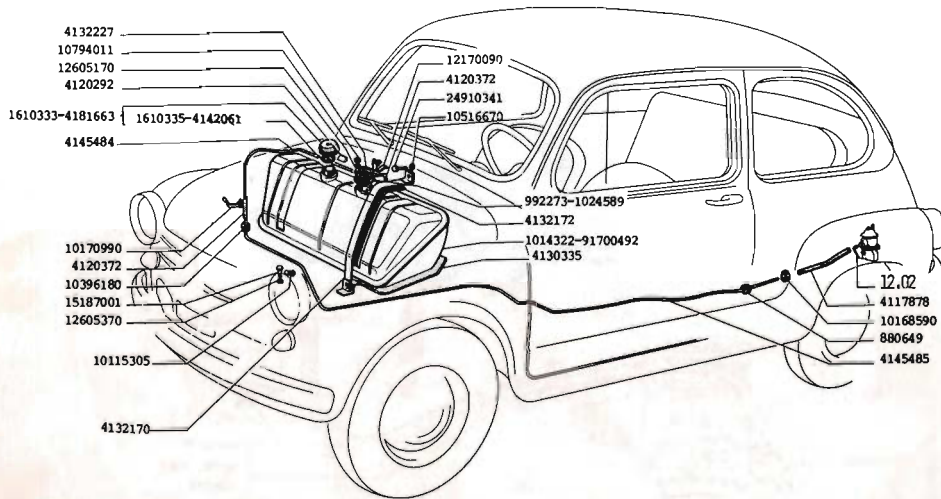
1

1 1991.



1343110 Kl. B=2
1343111 Kl. C=2
1343112 Kl. B=2 (08-10-12-25)
1343113 Kl. C=2 (08-10-12-25)
1450135 = 1 (00-05-07-13)

750	(00) (10)	RAZVODNI MEHANIZAM DISTRIBUTION STEUERUNG VALVE GEAR	11.07	
	(05) (12)		1	I 1991.
	(07) (13)			
	(08) (25)			



750

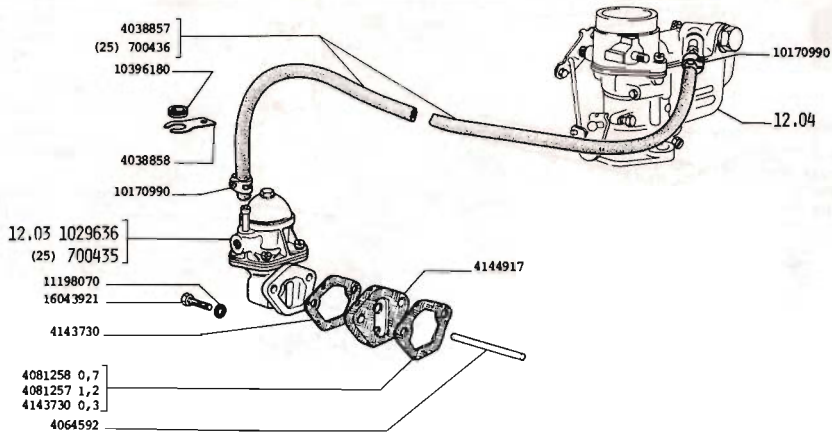
(06) (10)
 (05) (12)
 (07) (13)
 (08) (25)

REZERVOAR I CEVI DOVODA GORIVA
RESERVOIR ET CANALISATIONS COMBUSTIBLE **KRAFTSTOFFTANK UND LEITUNGEN**
FUEL TANK AND LINES

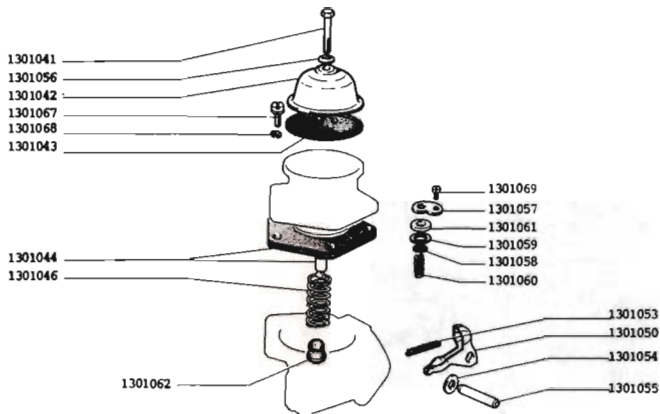
12.01

1

1 1991.



750	(00) (10) (05) (12) (07) (13) (08) (25)	PUMPA ZA DOVOD GORIVA I CEVI POMPE ET CANALISATIONS D'ALIMENTATION KRAFTSTOFFPUMPE UND LEITUNGEN FUEL PUMP AND LINES		12.02
		1) 1991.	



750

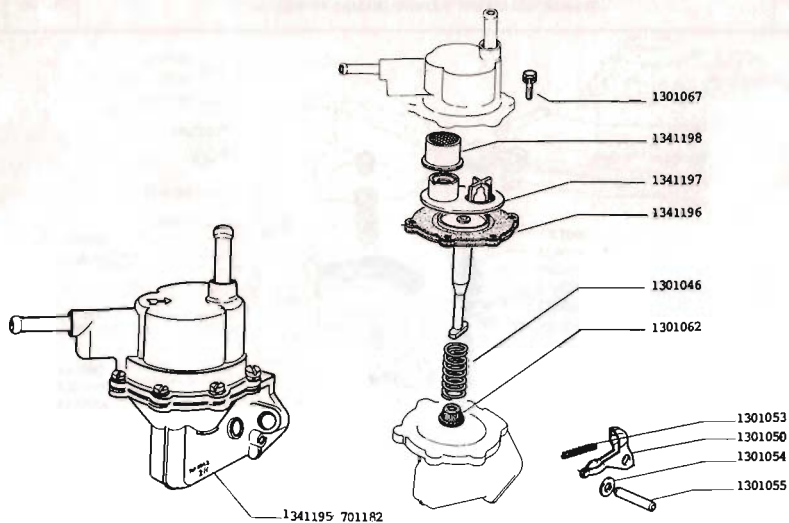
(00) (10)
 (05) (12)
 (07) (13)
 (08)

PUMPA ZA DOVOD GORIVA 1029636 (TELEOPTIK)
 POMPE D'ALIMENTATION KRAFTSTOFFPUMMPE
 FUEL PUMP

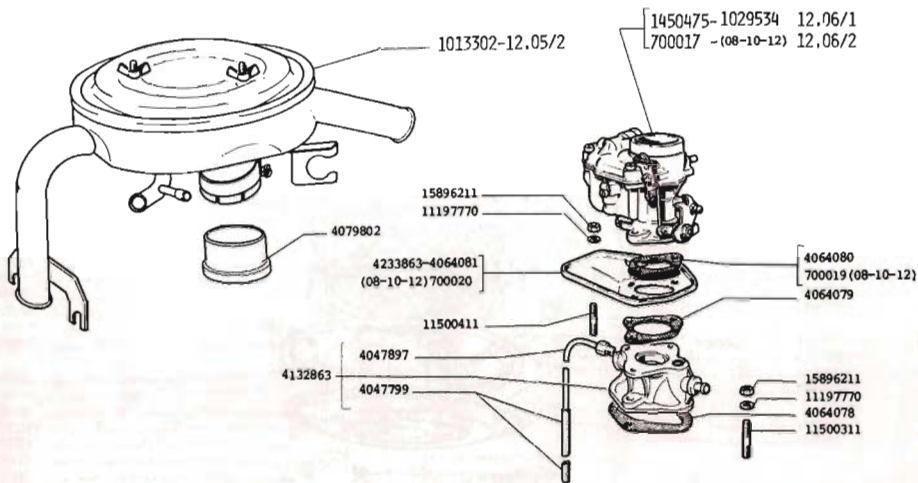
12.03

I

I 1991.



750	(00) (10) (05) (12) (07) (13) (08)	PUMPA ZA DOVOD GORIVA POMPE D'ALIMENTATION KRAFTSTOFFPUMPE FUEL PUMP		12.03/1
		1	1	1991.



750

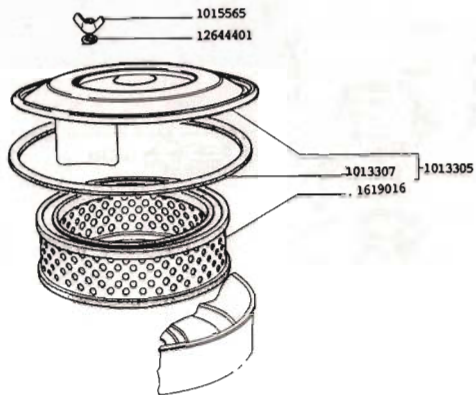
(00)	(10)
(05)	(12)
(07)	(13)
(08)	(25)

KARBURATOR I PRECISTAČ VAZDUHA
CABBURATEUR ET FILTRE A AIR VERGASER UND LUFTFILTER
CARBURATEOR AND AIR CLEANER

12.04

1

I 1991.



750

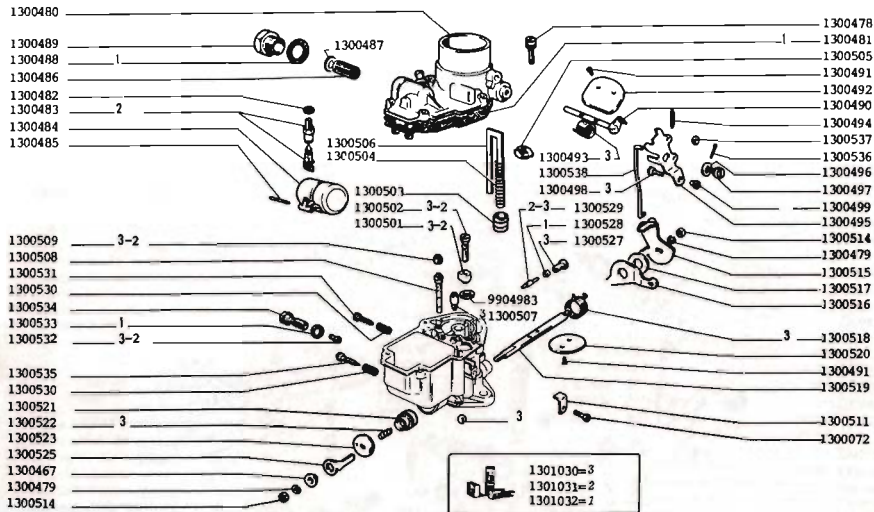
(00) (10)
(05) (12)
(07) (13)
(08) (25)

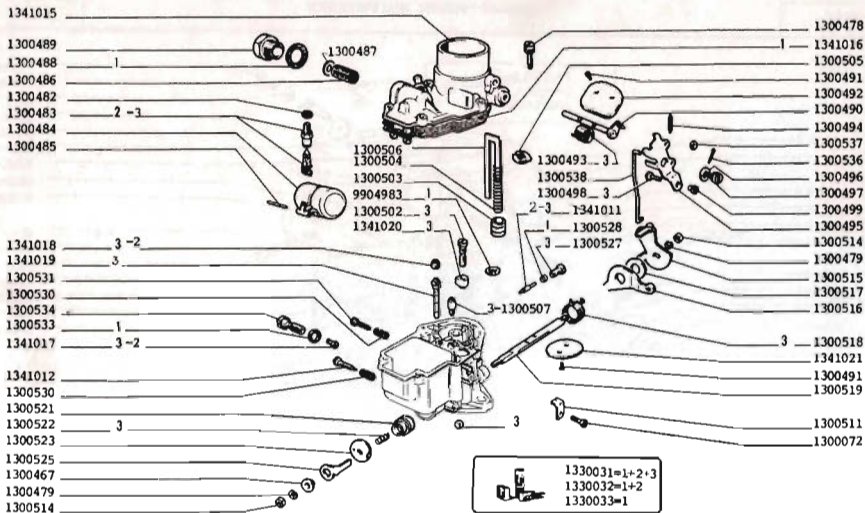
PREČISTAC VAZDUHA 1013302
FILTRE A AJR LUFTFILTER
AIR CLEANER

12..05/2

1

I 1991.





750

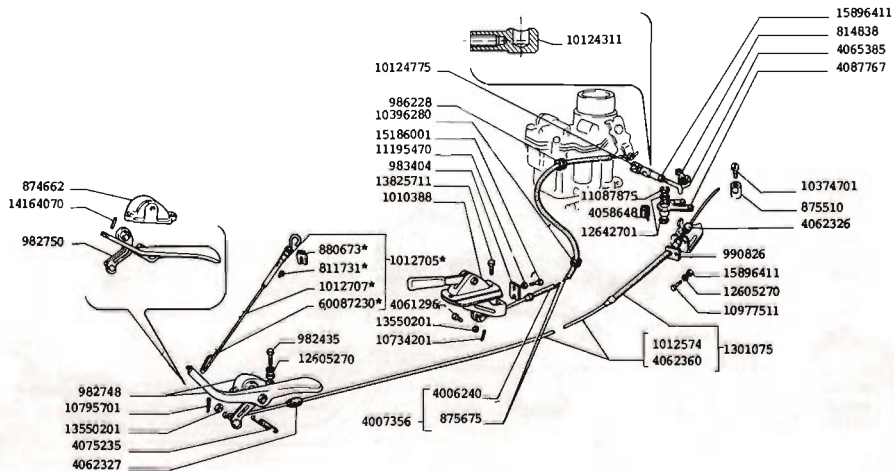
(08)
(10)
(12)

KARBURATOR 700017
 CARBURATEUR VERGASER
 CARBURETOR

12.06/2

1

1 1991.



* Ukinuto VI 1982 - Eliminee - Entfernt - Discarded

750

(00) (10)
(05) (12)
(07) (13)
(08) (25)

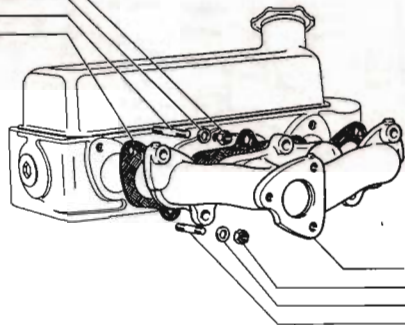
KOMANDA GASA I KARBURATORA
COMMANDES D'ACCELERATEUR ET DE STARTER GASREGULIERUNG UND VERGASER
SHOKE AND ACCELERATOR CONTROL LINKAGE,

12.21

I

I 1991.

16100811
10519601
976647
2-4048457-4135158



4048456
16100811
10519601
13517110

750.

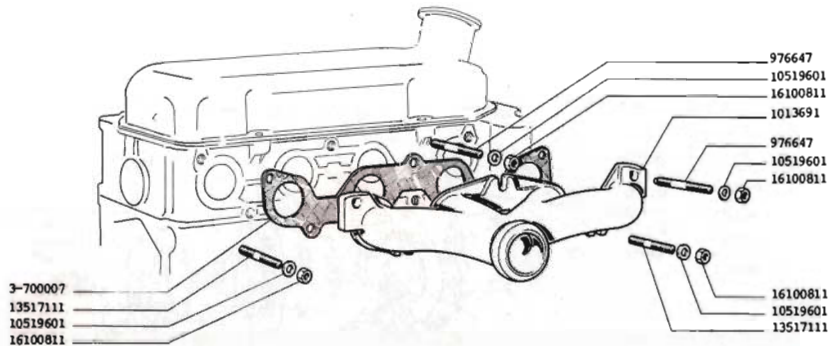
(88)
(85)
(87) (13)

IZDUVNI KOLEKTOR
CONDUIT D'ÉCHAPPEMENT AUSPUFFKRUMMER
EXHAUST MANIFOLD

12.55/1

1

1 199).



750

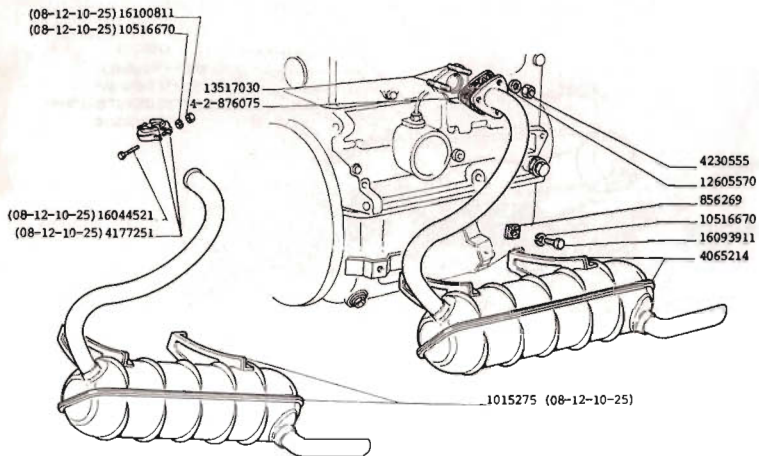
(18)
(25) (12)
(08)

IZDUVNI KOLEKTOR
CONDUIT D'ÉCHAPPEMENT **AUSPUFFKRÜMMER**
EXHAUST MANIFOLD

12.55/2

1

1 1991.



750

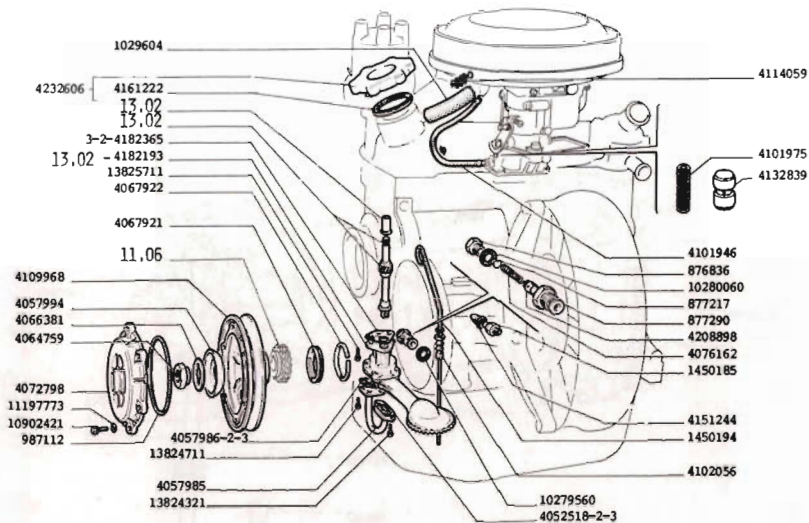
(00) (10)
 (05) (12)
 (07) (13)
 (08) (25)

IZDUVNI SISTEM
 CANALISATION D'ECHAPPEMENT AUSPUFFLEITUNG
 EXHAUST PIPE

12.56/2

1

I 1991.



750

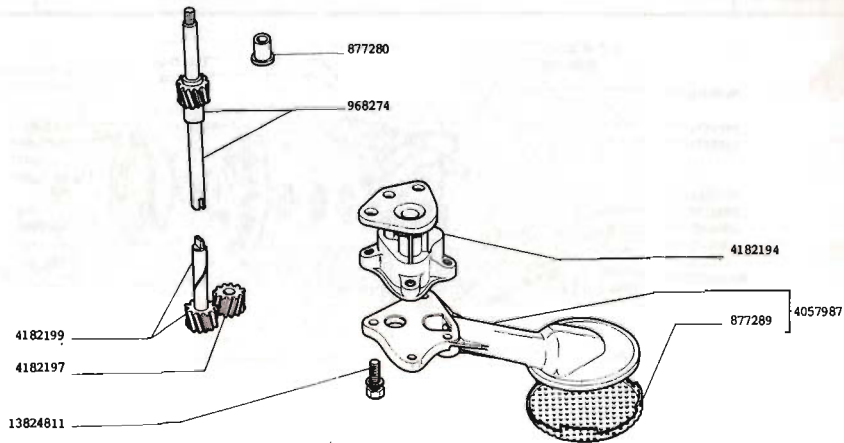
(06) (10)
 (05) (12)
 (07) (13)
 (08) (23)

PODMAZIVANJE
 GRAISSAGE SCHMIERUNG
 LUBRICATION SYSTEM

13.01

1

1 1991.



750

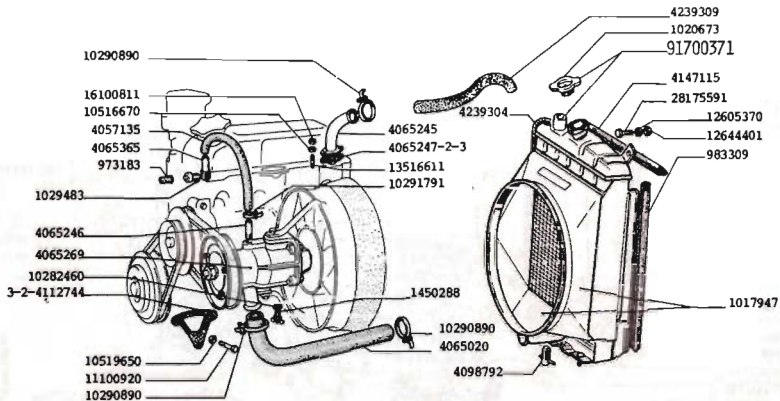
(08) (16)
 (05) (12)
 (07) (13)
 (06) (25)

PUMPA ZA ULJE 4182193
 POMPE A HUILE OLPUMPE
 OIL PUMP

13.02

1

I 1991.



750

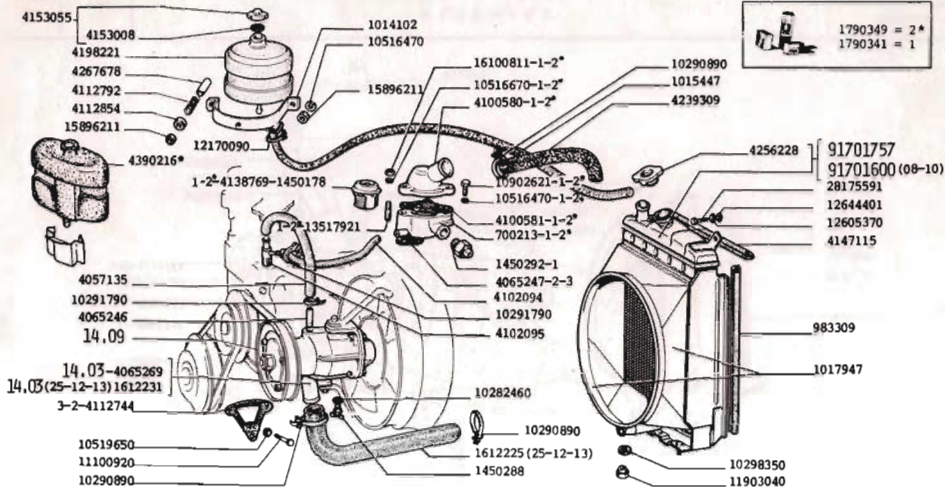
(86)
(85)
(87)



H L A D N J A K
RADIATEUR KÜHLER
RADIATOR

14.01/1

1

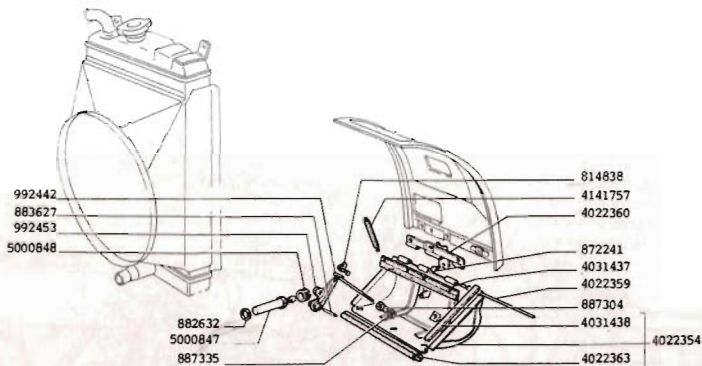
1 1991.



	1790349 = 2*
	1790341 = 1

*) 1. IX 1981

750	(08) (13)	H L A D N J A K	RADIATEUR	KÜHLER	RADIATOR	14.01/2	
	(10) (25)					1	I 1991.
	(12)						



750

(06) (10)
 (05) (12)
 (07) (13)
 (08) (25)

PROLAZ VAZDUHA

SANALISATION D'AIR

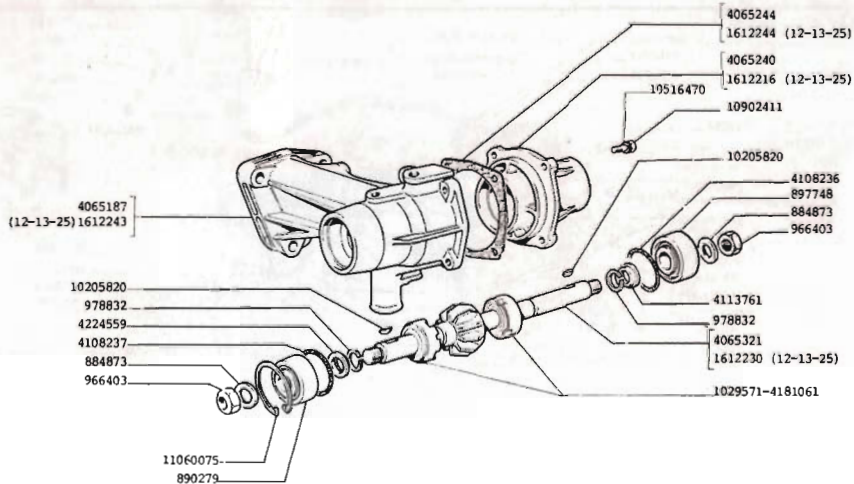
LUFTDRONELKLAPPE

AIR SHUTTER

14.02

1

I 1991.



750

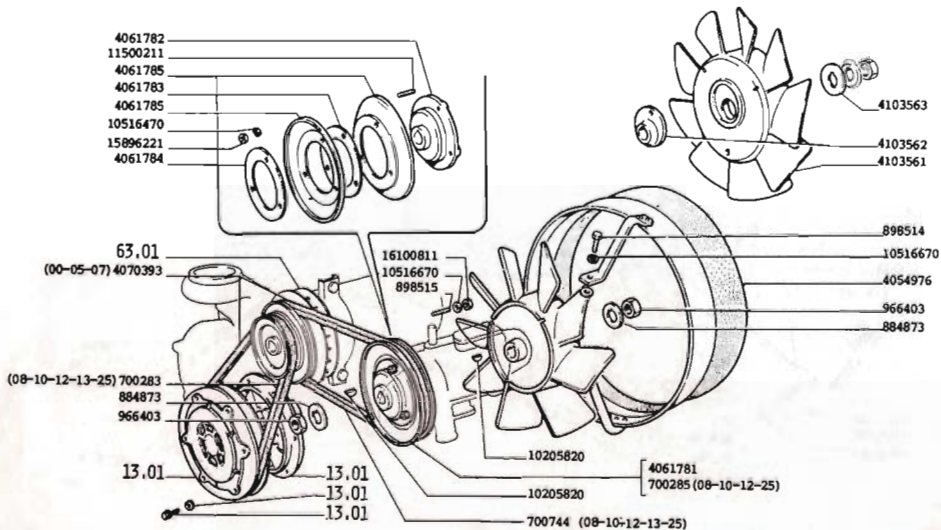
(88) (19)
(85) (12)
(87) (13)
(86) (23)

PUMPA ZA VODU 4065269—1612231
POMPE A EAU WASSERPUMPE
WATER PUMP

14.03

1

I 1991.



750

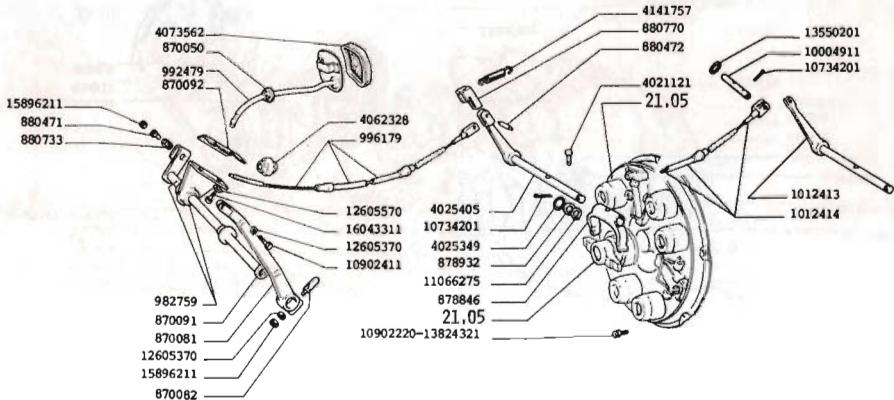
(06)	(10)
(05)	(12)
(07)	(13)
(08)	(25)

V E N T I L A T O R
 VENTILATEUR LUFTER
 FAN

14.09

I

I 1991.



750

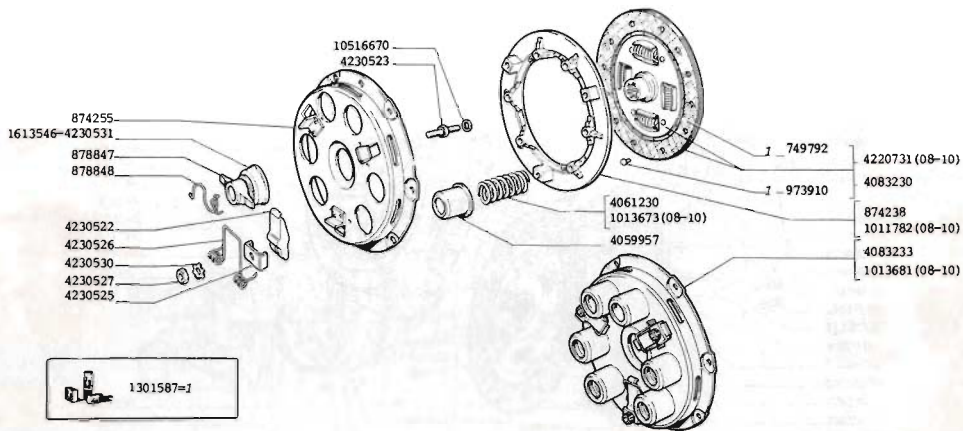
(06) (10)
 (05) (12)
 (07) (13)
 (08) (25)

KOMANDA SPOJKE
 COMMANDE DE DEBRAYAGE KUPPLUNGSBETÄTIGUNG
 CLUTCH RELEASE CONTROL

21.01

1

1 1991.



750

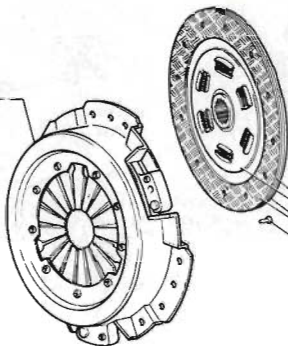
(00) (10)
(05)
(07)
(08)

S P O J K A
EMBAYAGE KUPPLUNG
CLUTCH

21.05

1 I 1991.

1610204



-1- 1610582

-1- 973910

1610531



1303620=1

750

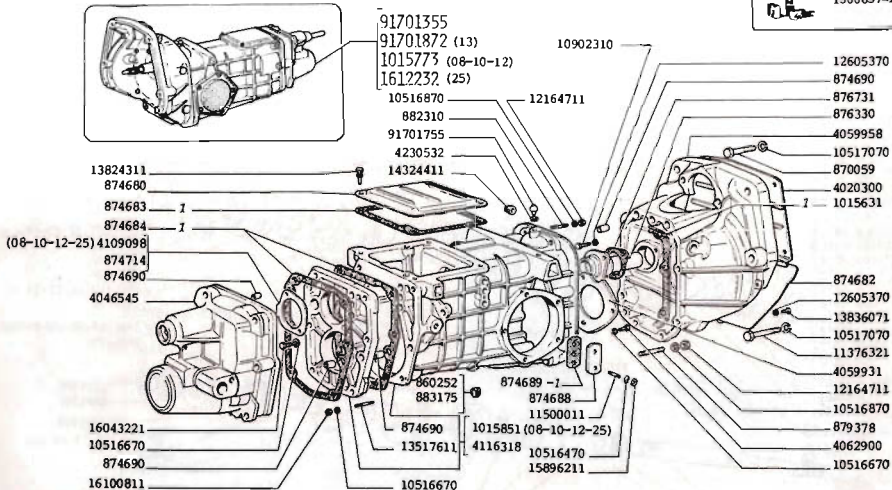
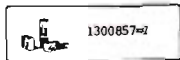
(12)
(13)
(25)

S P O J K A
EMBAYAGE KUPPLUNG
CLUTCH

21.05/1

1

I 1991.



750

(00) (10)
 (05) (12)
 (07) (13)
 (08) (25)

MENJAČ I DIFERENCIJAL, KUĆIŠTE I POKLOPCI

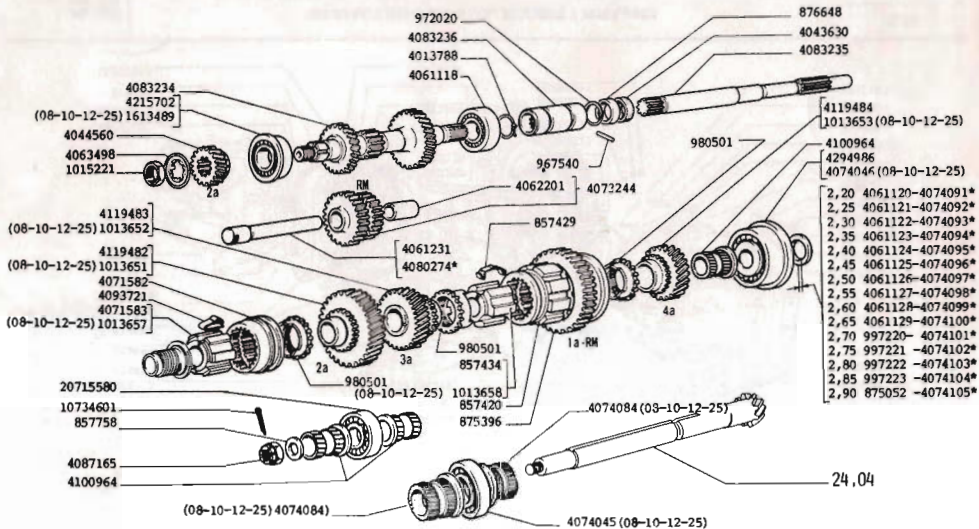
**BOITE DE DIFFERENTIEL, CARTER ET
 COUVERCLES**

**WECHSEL UND AUSGLEICHGETRIEBE GEHAUSE
 UND DECKFL.**

TRANSMISSION AND DIFFERENTIAL UNIT CASING AND COVERS

22.01

1 1 1991.



*) Za, Pour, Für, Usedon(08-10-12-25)

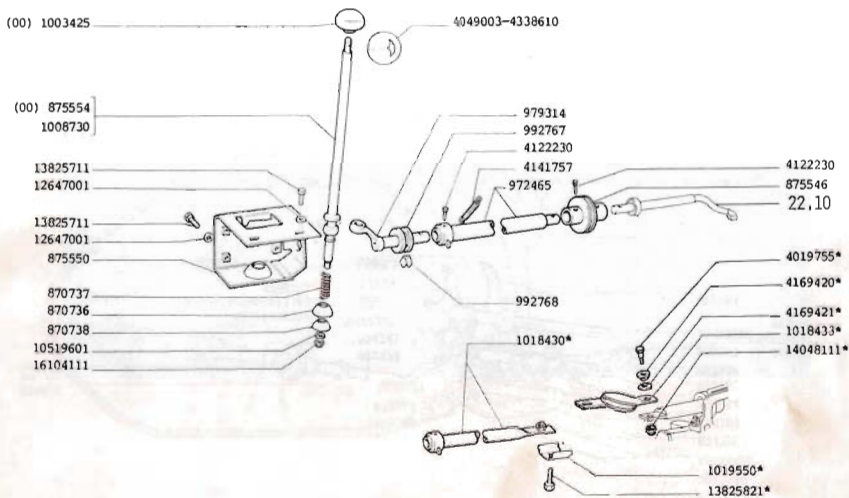
750

(00) (10)
(05) (12)
(07) (13)
(08) (25)

OSOVIINE I ZUPCANICI MENJACA
ENGRANAGES DE BOITE DE VITESSES
ZAHNRADER UND WELLEN DES
WECHSELGETRIBES
TRANSMISSION GEARS

22.04

I I 1991.



*) XI 1979.---

750

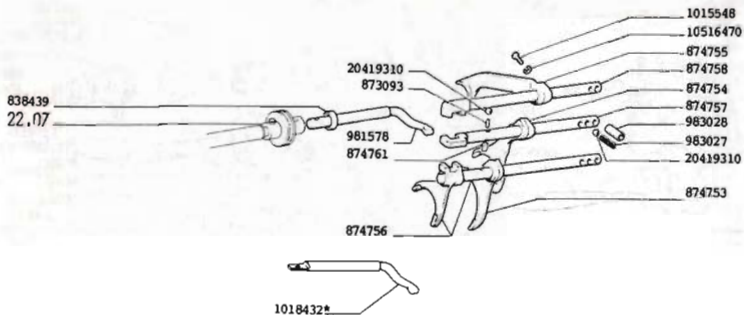
(00) (10)
(05) (12)
(07) (13)
(08) (25)

SPÓLJNA KOMANDA MENJAČA
COMM ANDES EXTERIEURES DE BOITE DE
VITESSES AUSSERE GETRIEBESCHALTUNG
GEARSHIFT OUTER CONTROLS

22.07

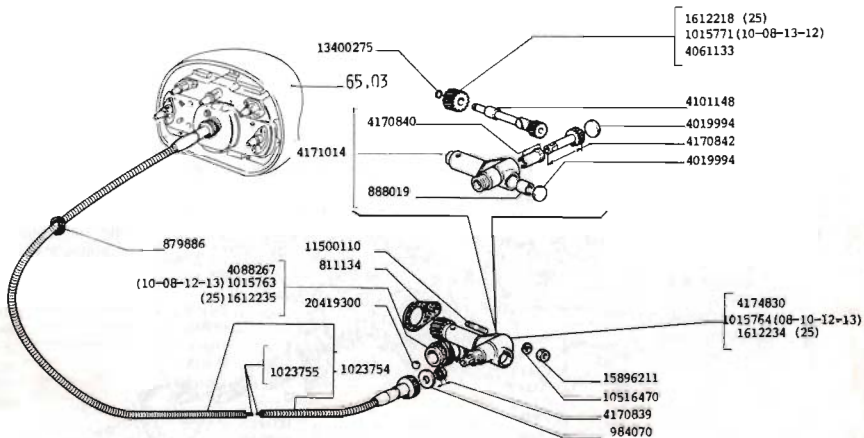
I

I 1991.



* VI 1979.

750	(00) (10)	UNUTRASNJE KOMANDE MENJACA	22.10
	(05) (12)		
	(07) (13)	COMMANDES INTERIEURES DE BOITE DE VITESSES	1 I 1991.
	(25) (08)	INNERE GETRIEBESCHALTUNG	
		GEARSHIFT INNER CONTROLS	



750

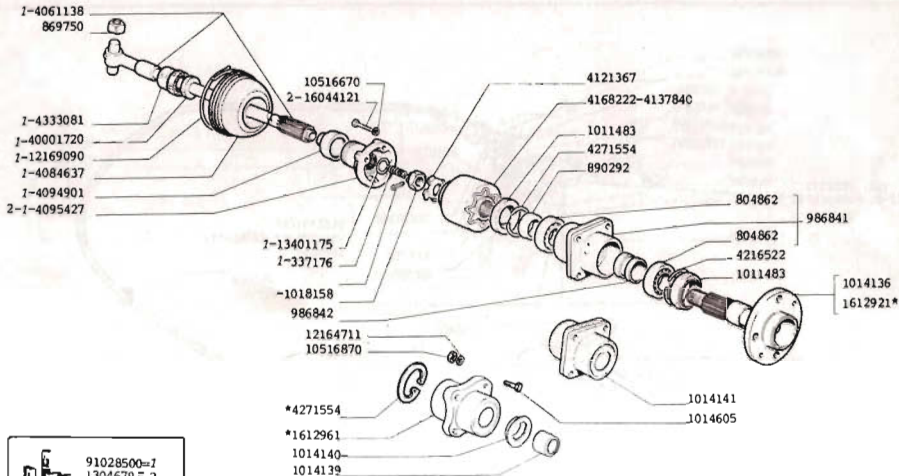
(06)	(10)
(05)	(12)
(07)	(13)
(08)	(25)


BRZINOMER I NJEGOV POGON
COMPTEUR ET VITESSE ET SA COMMANDE **TACHOMETER UND SEIN ANTRIEB**
SPEDOMETER AND DRIVE

22.24

1

1 1991.




 91028500=1
 1304679=2

*) 1982 —

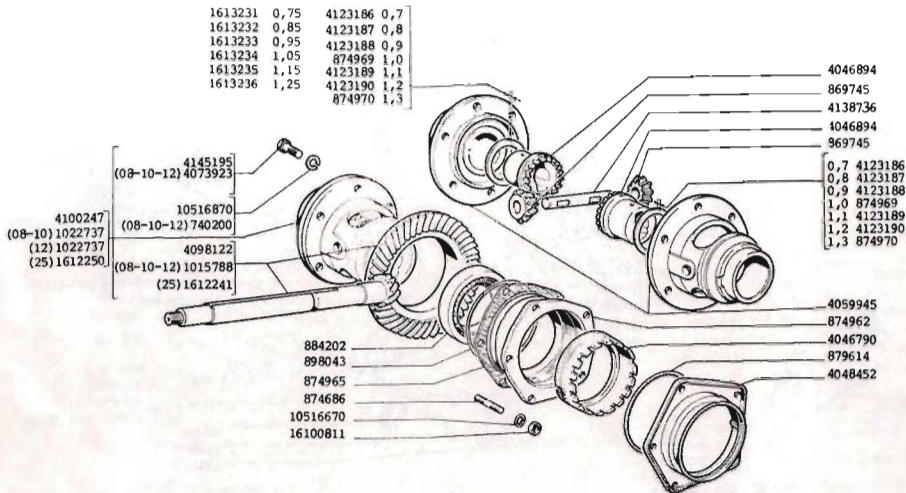
750

(00) (10)
 (05) (12)
 (07) (13)
 (08) (25)

POLUOSOVINA DIFERENCIJALA
 ARBRES DE DIFFERENTIEL ACHSWELLEN
 AXLE SHAFTS

24.01

I I 1991.



750

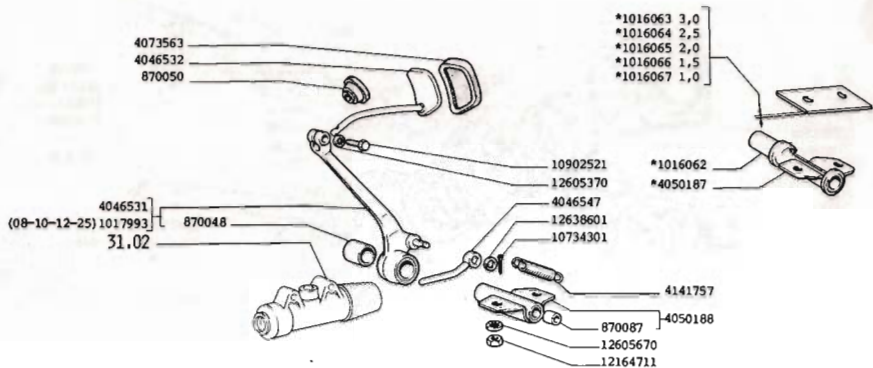
(00) (10)
 (05) (12)
 (07) (13)
 (08) (25)

ZUPČANICI REDUKCIJE I DIFERENCIJALA
 ENGINAGES DE REDUCTION ET DIFFERENTIEL
 ACHSANTRIEB UND AUSGLEKHGETRIEBE
 FINAL DRIVE AND DIFFERENTIAL GEARS

24.04

1

I 1991.



*) II 1982. →

750

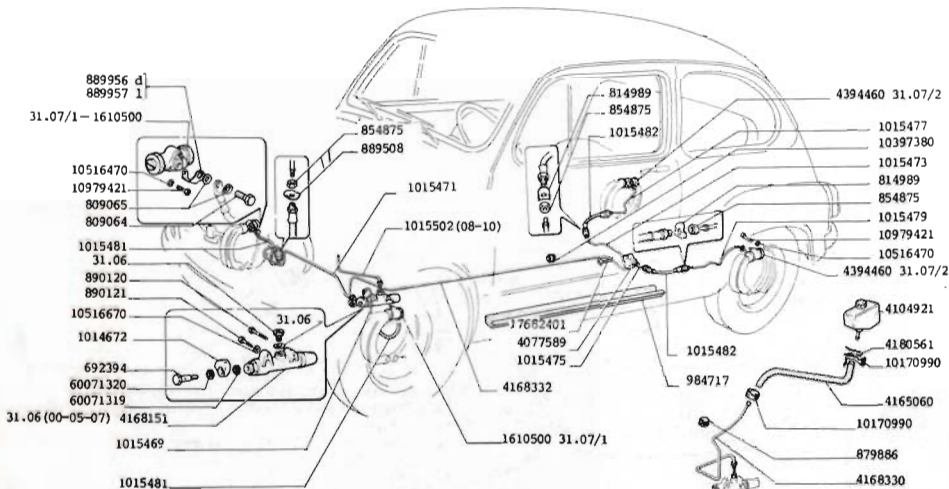
(00) (10)
(05) (12)
(07) (13)
(08) (25)

NOŽNA KOMANDA KOČNICE
COMMANDE AU PIED DE FREINS BREMSFUSSHEBEL
BRAKE FOOT CONTROL

31.01

1

I 1991.



750

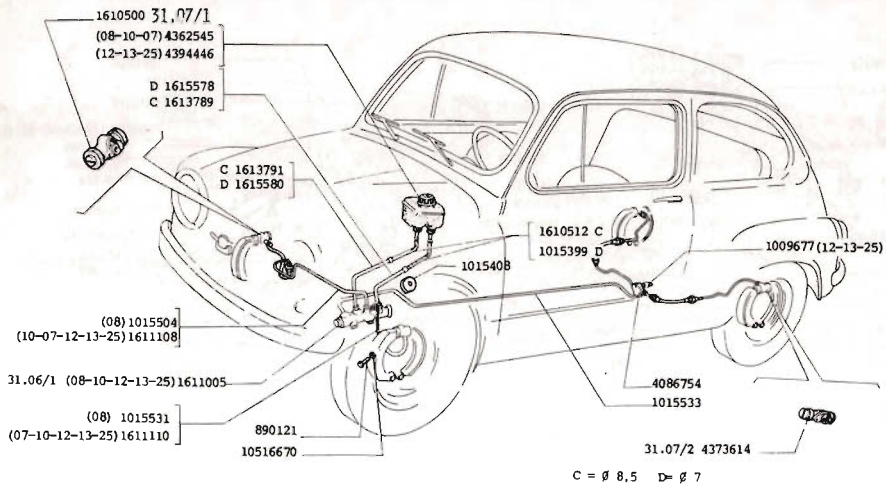
(00) (10)
 (05) (12)
 (07) (13)
 (08) (25)

HIDRAULIČNA KOMANDA KOČENJA
 COMMANDE HYDRAULIQUE DIFREINS HYDRAULISCHE BREMSBETÄTIGUNG
 BRAKE HYDRAULIC SYSTEM

31.02/1

1

1 1991.



750

(08) (13)
(10) (25)
(12)

HIDRAULIČNA KOMANDA KOČENJA
 COMMANDE HYDRAULIQUE DE FREINS HYDRAULISCHE BREMSBETÄTIGUNG
 BRAKE HYDRAULIC SYSTEM

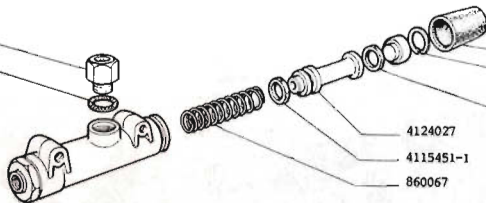
31.02/2

1

I 1991.

4168152

60071320



870830-2

11057876

4115451-1

4124027

4115451-1

860067



1303649=1 (n2)+ 2 (n1)+ /Pyr.31.07/1, 1 (n4)+3 (n2)+
+ 2 (n4)+ /Pyr.31.07/2, 1 (n4)+ 2 (n4)+3 (n2)/

750

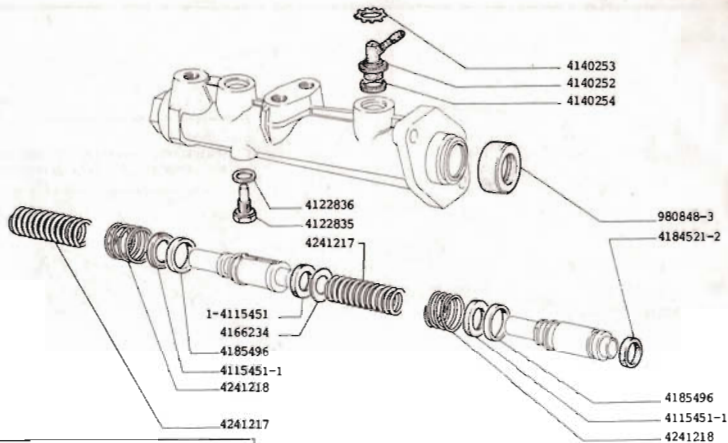
(00)
(05)
(07)

GLAVNI KOČIONI CILINDAR 4168151
MAITRE CYLINDRE HAUPTZYLINDER
MASTER CYLINDER

31.06

1

I 1991.



1343033 = 1 (n3) + 2 (n1) + 3 (n1) + Pgr. 31.07/1, 1 (n4) +
 + 2 (n4) + 3 (n2) + Pgr. 31.07/2, 1 (n4) + 2 (n4) + 3 (n2) /

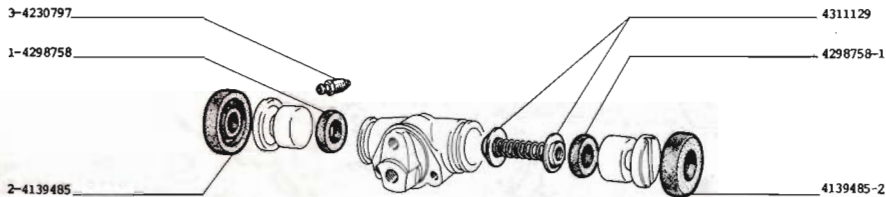
750


(08) (13)
 (10)
 (12)
 (25)

GLAVNI KOČIONI CILINDAR 1611005
 MAITRE CYLINDRE HAUPTZYLINDER
 MASTER CYLINDER

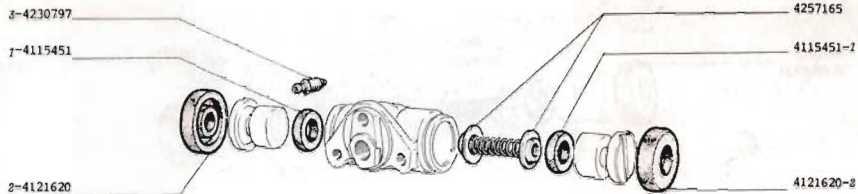
31.06/1


1 | 1 1991.




 1303649=1 (n4)+ 2 (n4)+ 3 (n2)+/Pgr. 31.06, 1 (n2)+ 2 (n1) /+
 + /Pgr. 31.07/2+ 1 (n4)+ 2 (n4)+ 3 (n2)

750	(00) (10)	PREDNJI KOČIONI CILINDAR 1610500 CILINDRE DE FREINS ROUSE AV RADBREMSZYLINDER WHEEL CYLINDER FRONT	31.07/1
	(05) (12)		
	(07) (13)		
	(08) (25)		I I 1991.




 1303649=1 (n4)+ 2 (n4)+ 3 (n2)+ Pgr. 31.06 1 (n2)+ 2 (n1)+
 + /Pgr. 31.07/1 / (n4)+ 2 (n4)+ 3 (n2)

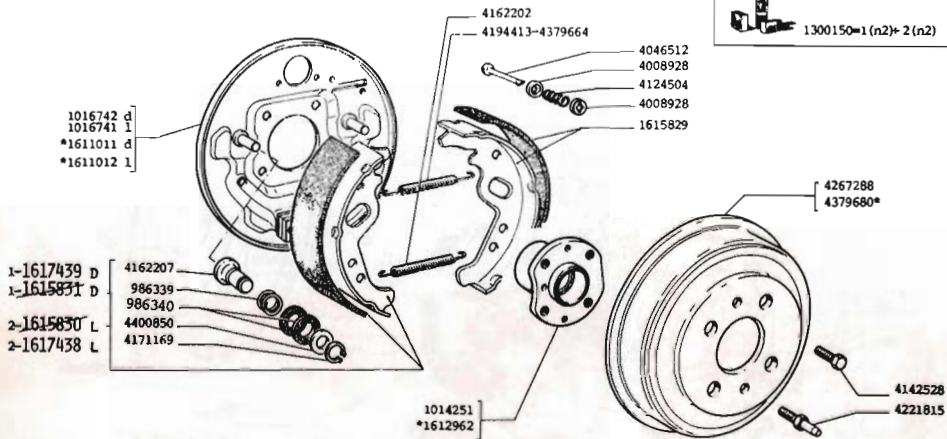
750

(00) (10)
 (05) (12)
 (07) (13)
 (08) (25)

ZADNI KOČIONI CILINDAR 4394460
 CILINDRE DE FREINS AUN ROUSE AR RADBREMSZYLINDER
 WHEL CYLINDER FRONT

31.07/2

1 1 1991.



*) 1982. →

750

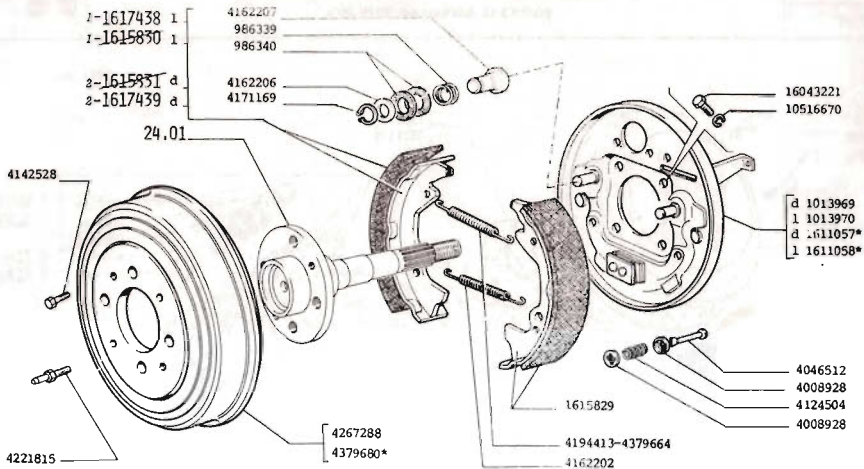
(00) (10)
(05) (12)
(07) (13)
(08) (25)

KOČNICE PREDNJIH TOČKOVA
FREINS DE ROUSE AV VÖRDERADBREMSEN
FRONT WHEEL BRAKES

31.30

1

I 1991.



*) 1982 —

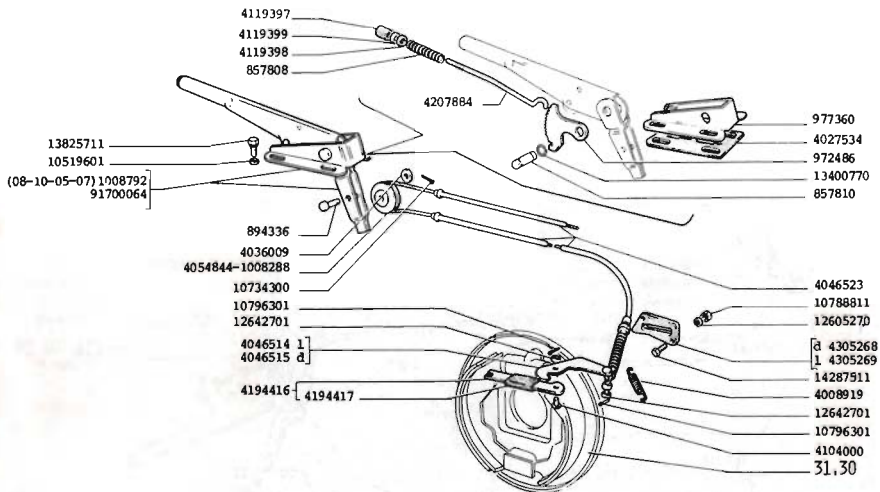
750

(00) (10)
(05) (12)
(07) (13)
(08) (25)

KOČNICE ZADNJIH TOČKOVA
FREINS DE ROUES AR HINTERRADBREMSEN
REAR WHEEL BRAKES

31.32

I 1 1991.



750

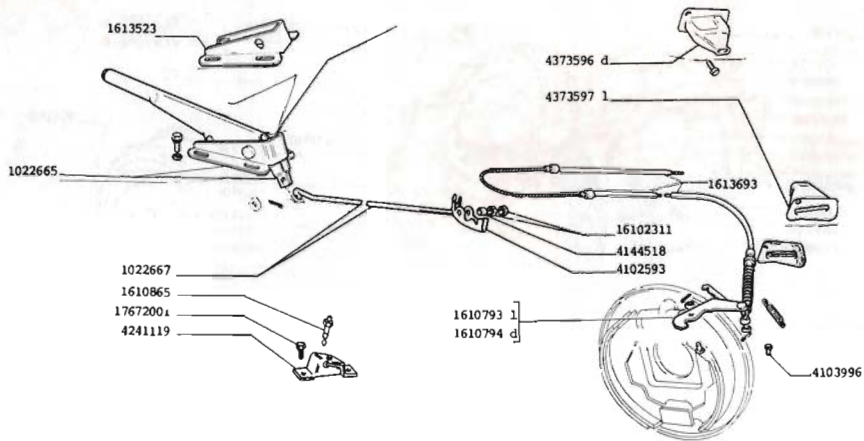
(00)	(10)
(05)	(12)
(07)	(13)
(08)	(25)

KOMANDA RUČNE KOČNICE
COMMANDE DE FREIN A MAIN HANDBREMSBETÄTIGUNG
BRAKE HAND CONTROL

31.35

1/2

1 1991.



750

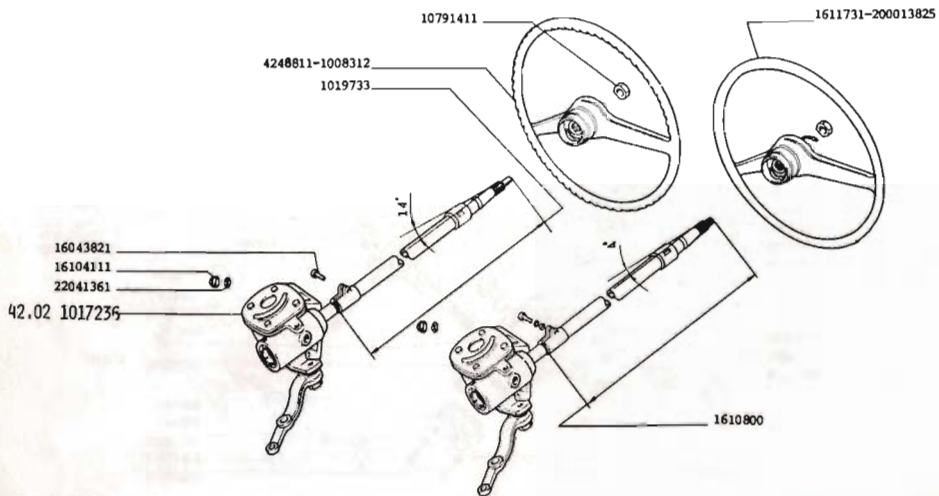
(12)
(13)
(25)

KOMANDA RUČNE KOČNICE
 COMMANDE DE FREIN A MAIN HANDBREMSBETÄTIGUNG
 BRAKE HAND CONTROL

31.35

2/2

I 1991.



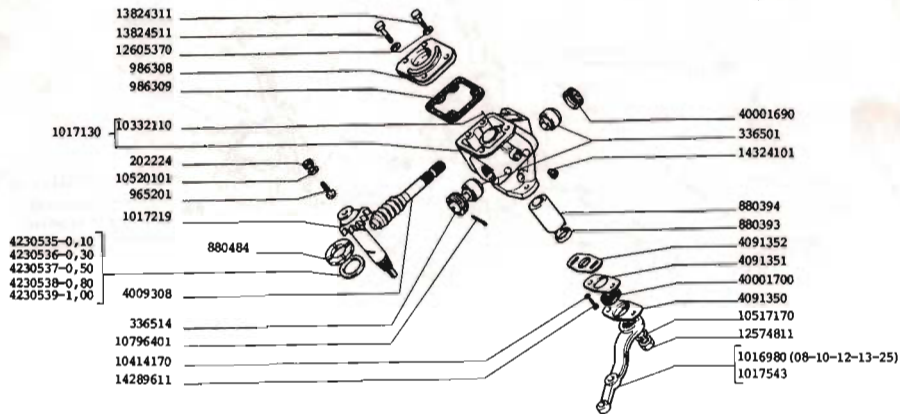
750

(00) (10)
 (05) (12)
 (07) (13)
 (08) (25)

KOMANDA UPRAVLJAČA
 COMMANDE DE DIRECTION LENKGETRIEBE
 STEERING GEAR

42.01

1 | 1 1991.



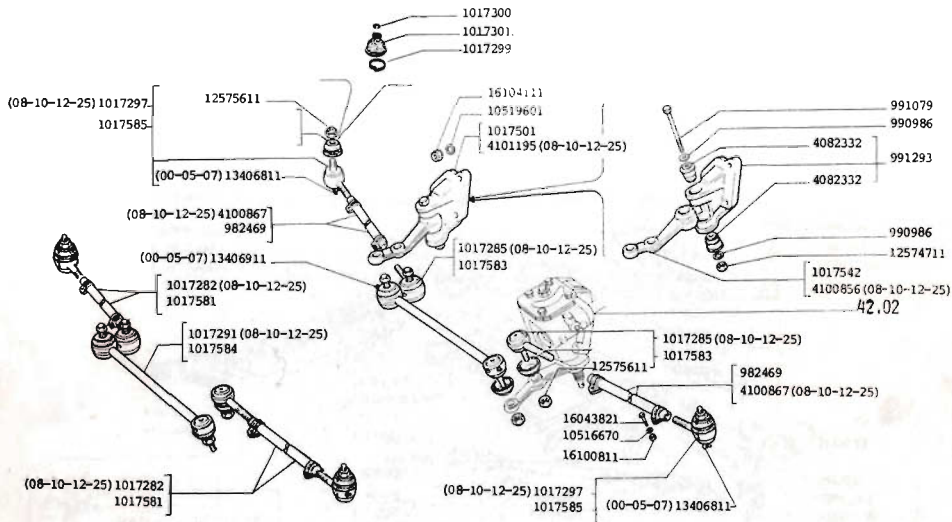
750

(00) (18)
 (05) (12)
 (07) (13)
 (08) (25)

KUTLIJA UPRAVLJACA
 BOITIER DE DIRECTION LENKGEHAUSE
 STEERING BOX

42.02

1 | 1 1991.



750

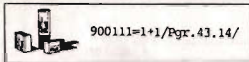
(00) (10)
 (03) (12)
 (07) (13)
 (08) (25)

POLUŽJE KOMANDE UPRAVLJACA
 TIMONERIE DE DIRECTION LENKGESTÄNGE
 STEERING LINKAGE

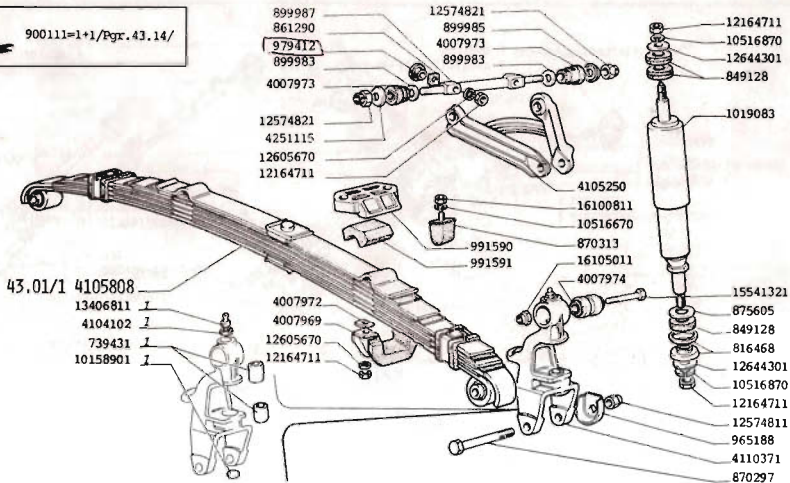
42.10

I

I 1991.



900111=1+1/Pgr. 43.14/



750

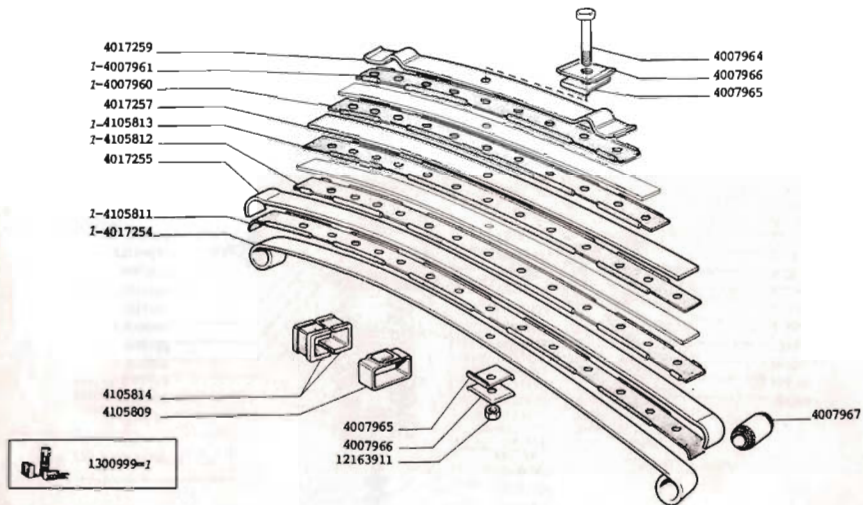
(00) (10)
(05) (12)
(07) (13)
(08) (25)

PREDNJE VEŠANJE
SUSPENSIONA AV VORDERRADAUFHANGUNG
FRONT SUSPENSION

43.01

1

I 1991.



750

(00) (10)
 (05) (12)
 (07) (13)
 (08) (25)

G I B A N J

RESSORT A LAMES

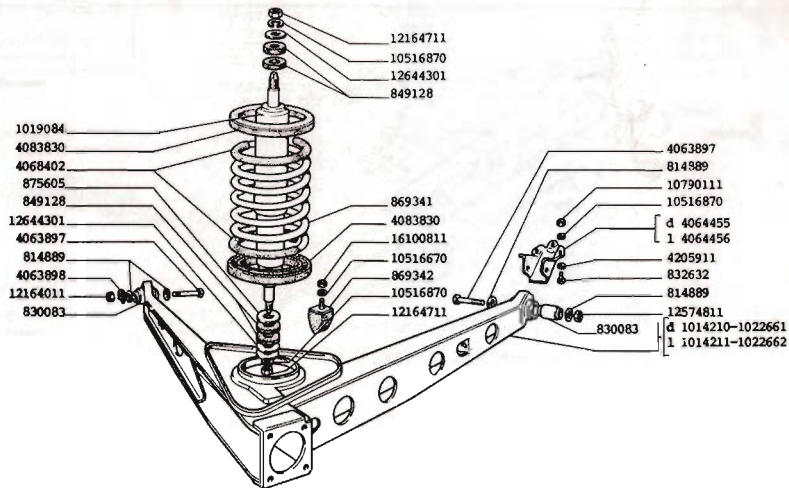
BLATTFEDER

LEAF

43.01/1

1

1 1991.



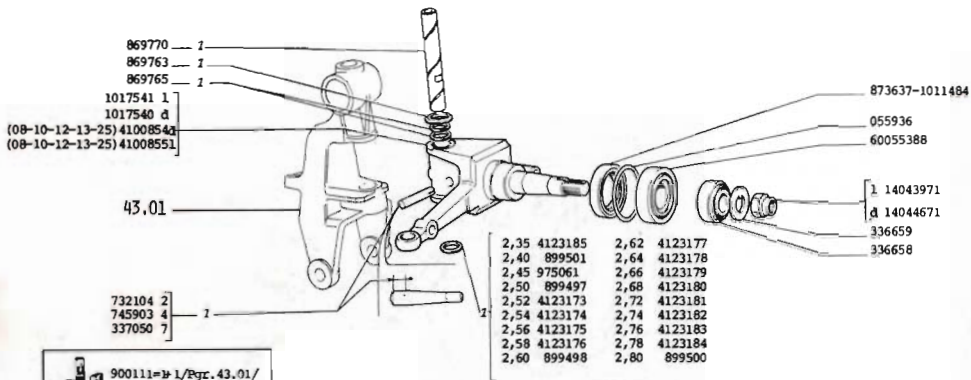
750

(88) (18)
 (85) (12)
 (87) (13)
 (86) (25)

ZADNJE VEŠANJE
 SUSPENSION HINTERRADAUEHANGUNG
 REAR SUSPENSION

43.05

1 | 1 1991.



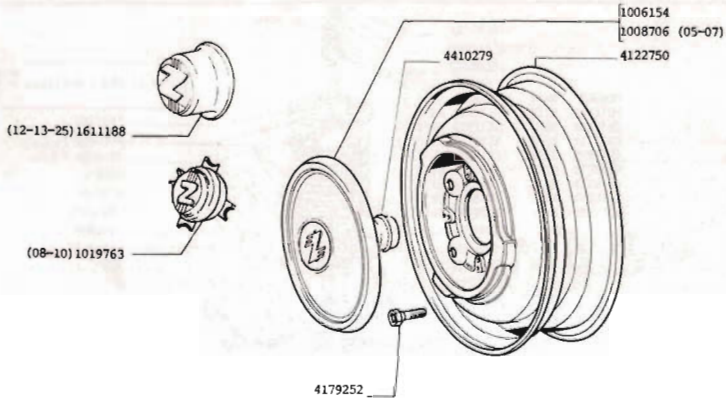
750

(06) (10)
 (05) (12)
 (07) (13)
 (08) (25)

RUKAVAC
 FUSEE ACHSSCHENKEL
 STEERINE KNUCKLE

43.14

1 I 1991.



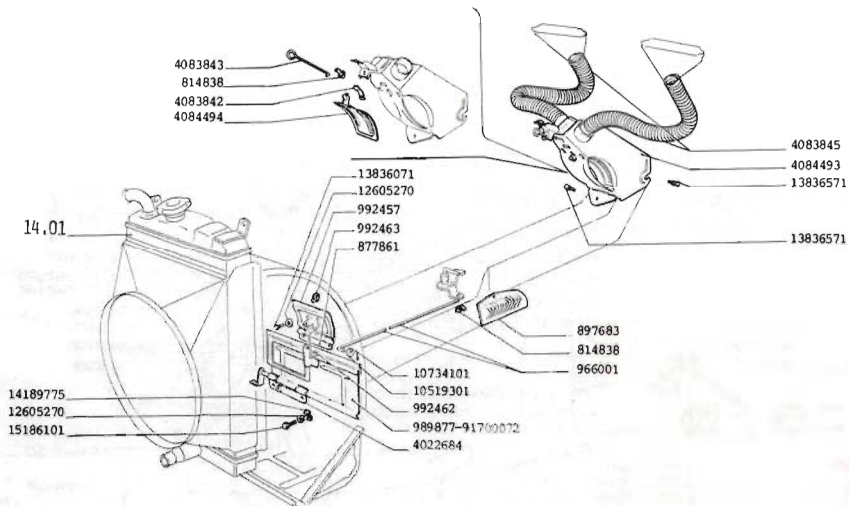
750

(00) (10)
 (05) (12)
 (07) (13)
 (08) (25)

TOČKOVI
 ROUES RADER
 WHEELS

43.16

1 | 1 1991.



750

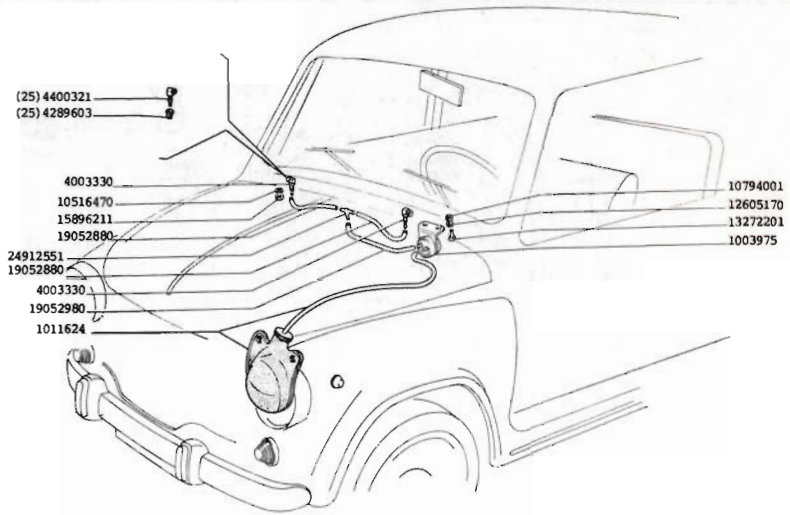
(00)	(10)
(05)	(12)
(07)	(13)
(08)	(25)

ZAGREVANJE VAZDUHOM
 SYSTEME DE CHAUFFAGE LUFTHEIZUNGSANLAGE
 HEATING EQUIPMENT

51.01

1

I 1991.



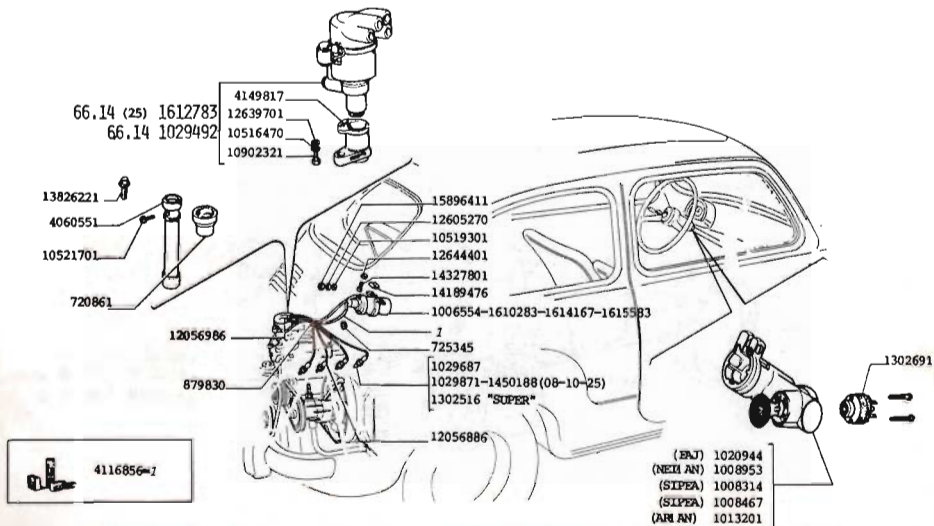
750

(06) (10)
 (05) (12)
 (07) (13)
 (08) (25)

UREDAJ ZA PRANJE VETROBRANA
 LAVE-GLACE SCHFENWASCHER
 WINDSHIELD WASHER

51.07

I I 1991.



750

(00) (10)
(05) (12)
(07) (13)
(08) (25)

PALJENJE MOTORA
ALLUMAGE MOTEUR MOTORZUNDUNG
ENGINE IGNITION SYSTEM

61.01

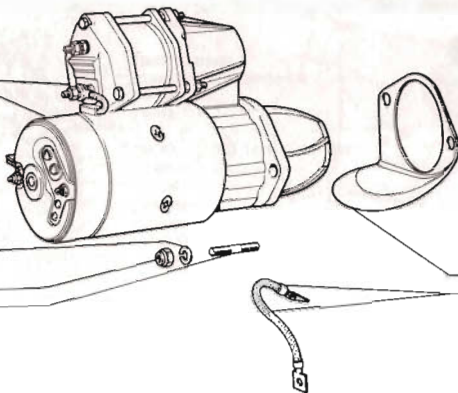
I I 1991.

D 66.08/2 46621392
 C 66.08/1-1613639
 66.08 - 1017329

10516670

16100811

12429510



876415

4120371

D VI 1985. →

750

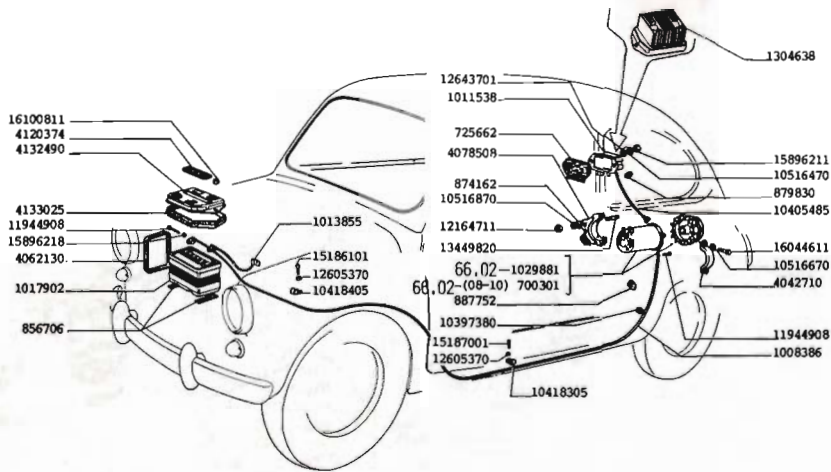
(00) (10)
 (05) (12)
 (07) (13)
 (08) (25)

POKRETANJE MOTORA
 LANCEMENT DU MOTEUR ANLASSEN DES MOTORS
 ENGINE STARTING EQUIPMENT

62.01

1

I 1991.



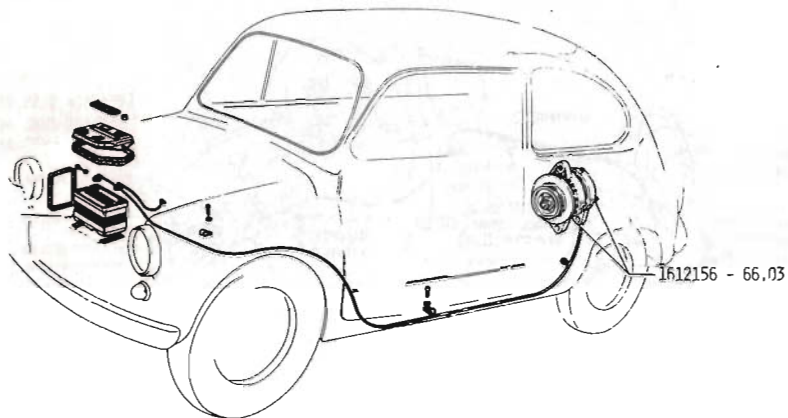
750

(00) (10)
 (05) (12)
 (07) (13)
 (08) (25)

STVARANJE STRUJE
 GENERATRICE STROMERZEUGUNG
 CURRENT GENERATING SYSTEM

63.01

1 1 1991.



750

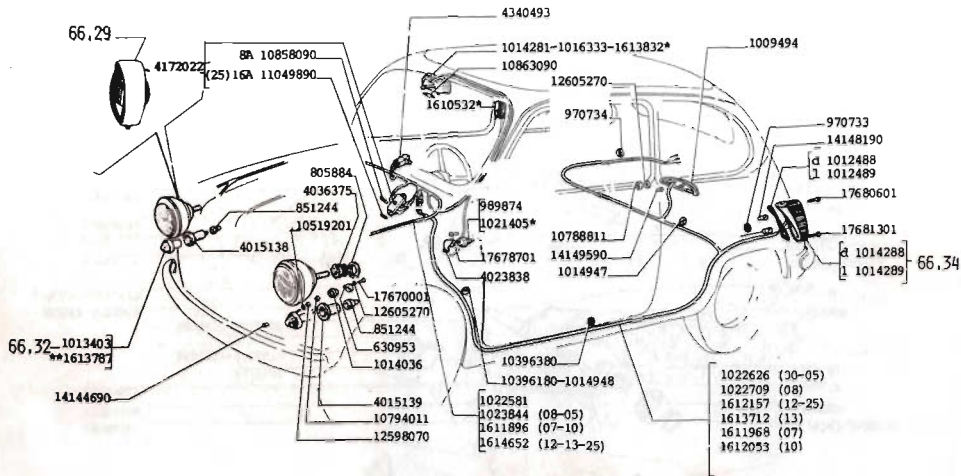
(12)
(13)
(25)

STVARANJE STRUJE
GENERATRICE STROMERZEUGUNG
CURRENT GENERATING SYSTEM

63.01

1

1 1991.



*) Od 1979. — ** Crna plastika

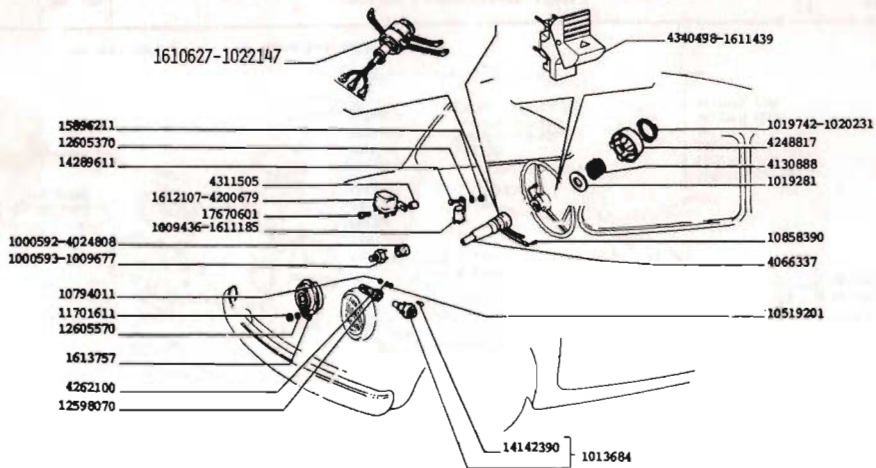
750

(00) (10)
(05) (12)
(07) (13)
(08) (25)

SPOLJNA I UNUTRASNJA SVETLA
ECLAIRAGE EXTERIEUR ET INTERIEUR AUSSEN UND INNENBELEUCHTUNG
OUTER AND INNER LIGHTING

64.01

1 | 1 1991.



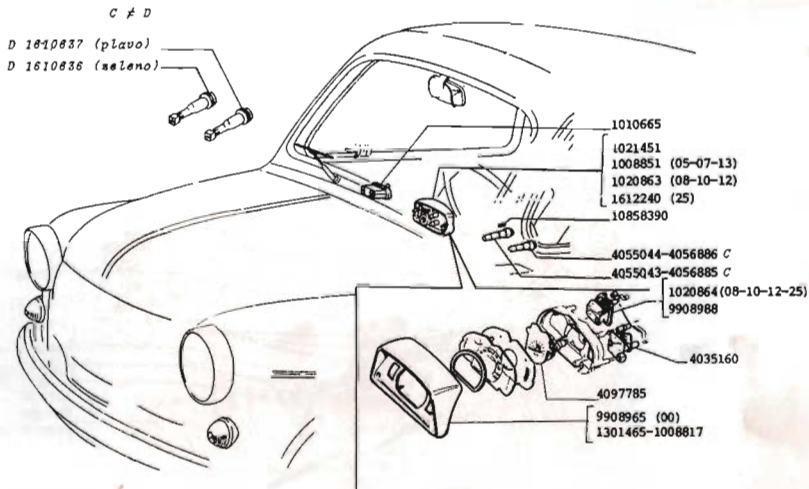
750

(00)	(10)
(05)	(12)
(07)	(13)
(08)	(25)

UREDAJ ZA SIGNALIZACIJU
 DISPOSITIFS DE SIGNALISATION SIGNALISIERVORRICHTUNG
 SIGNALLING DEVICES

65.01

1 | 1 1991.



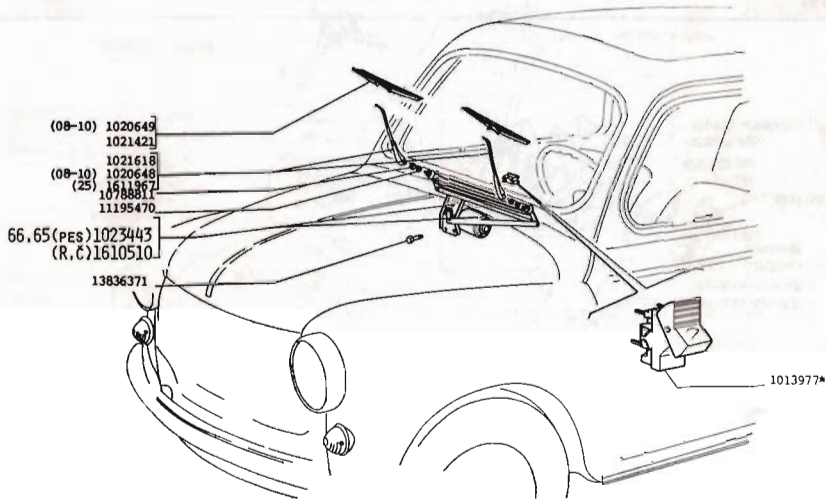
750

(00)	(10)
(05)	(12)
(07)	(13)
(08)	(25)

POKAZIVAČI FUNKCIONISANJA
TEMOINS DE FONCTIONNEMENT ANZEIGEVORRICHTUNGEN
OPERATION INDICATORS

65.03

1 | I 1991.



*) Uklynuto - Éliminée - Entferent - Discarded

750

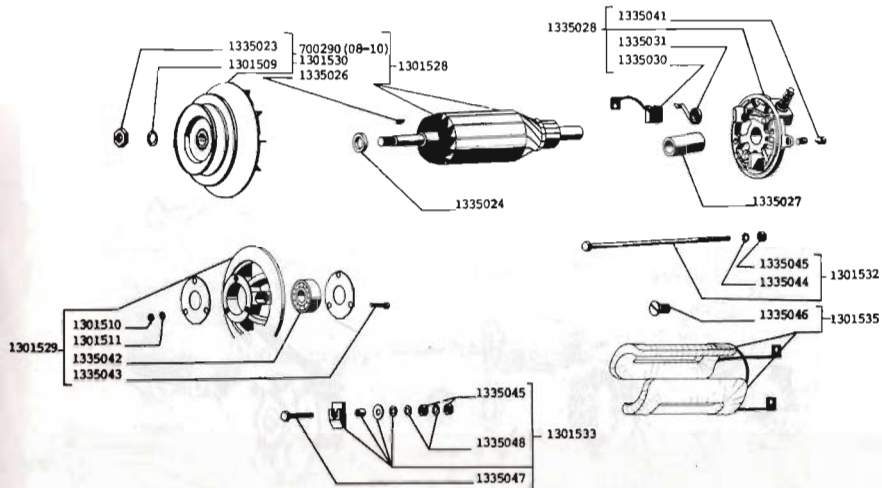
(06) (10)
(05) (12)
(07) (13)
(08) (25)

RAZNI PRIBORI
ACCESSORIES DIVERS VERSCHIDENES ZUBEHOR
MISCELLANEOUS ACCESSORIES

65.05

1

[1991.



750

(86) (10)
(85)
(86)
(87)

DINAMA 1029881—700301

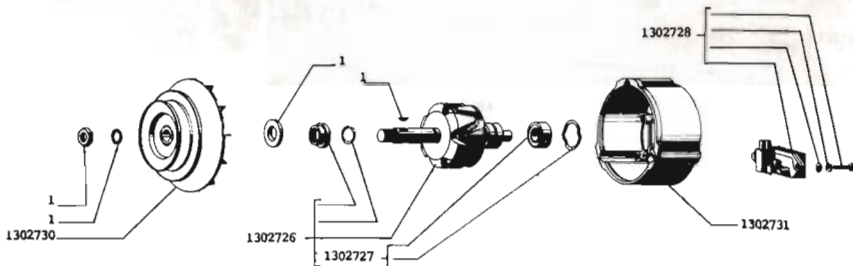
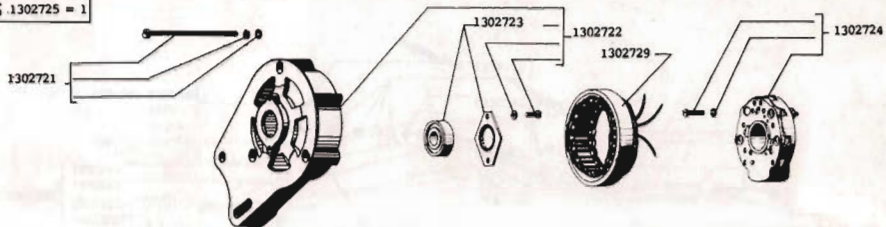
DYNAMO LICHTMASCHINE
GENERATOR

66.02

I

I 1991.

S. 1302725 = 1



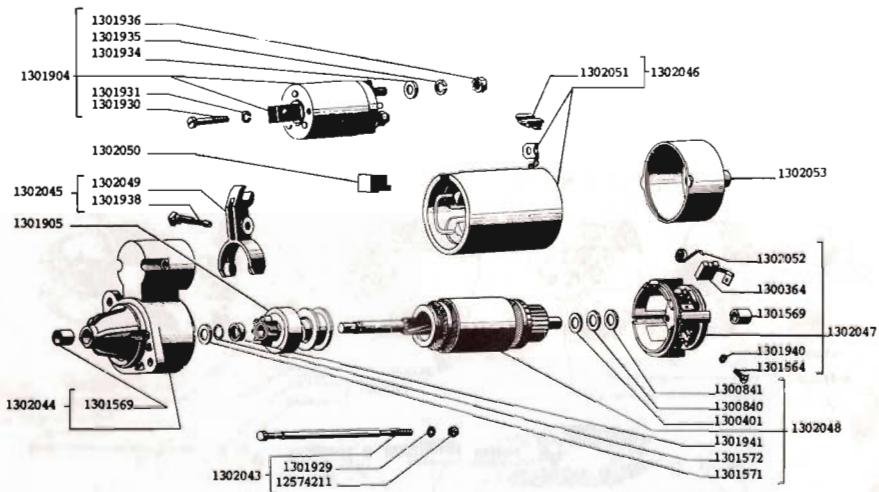
750

(12)
(13)
(25)

ALTERNATOR — 1612156
ALTERNATEUR ALTERNATOR
DREHSTROM—LICHTMASCHINE

66.03

1 | I 1991.



750

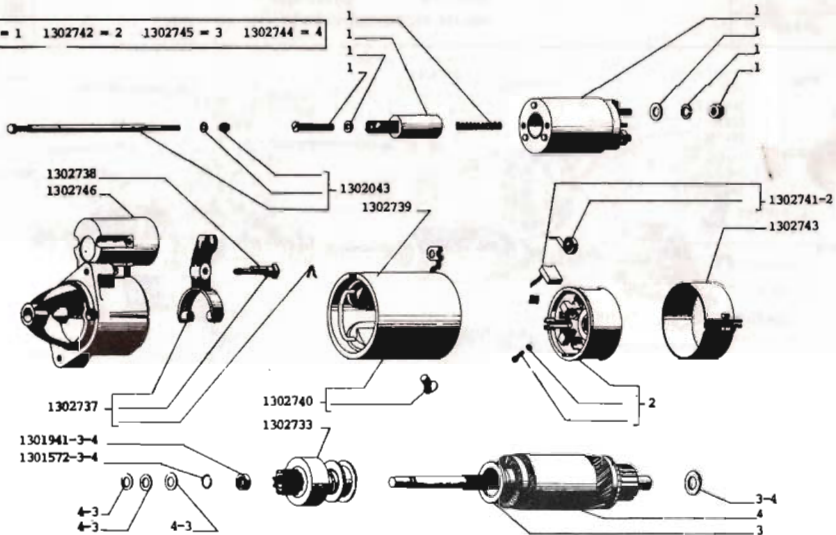
(86) (10)
(85) (12)
(87) (13)
(88) (25)

ELEKTROKRETAČ 1017329
DÉMARREUR ANLASSER
STARTER MOTOR

86.08

I I 1991.

S 1302734 = 1 1302742 = 2 1302745 = 3 1302744 = 4



750

(06) (10)
(05) (12)
(07) (13)
(08) (25)

ELEKTROPOKRETAC — 1613639

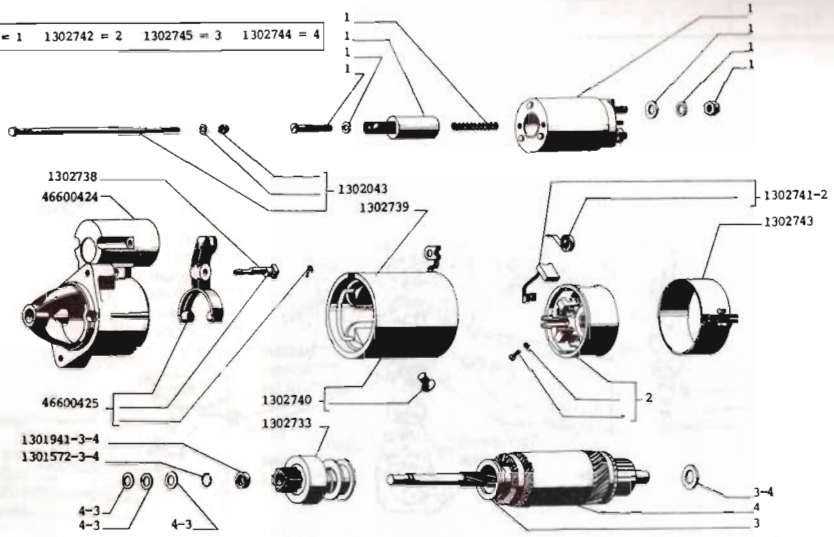
DEMARREUR ANLASSER
STARTER MOTOR

66.08/1

1

1 1991.

S 46600423 = 1 1302742 = 2 1302745 = 3 1302744 = 4



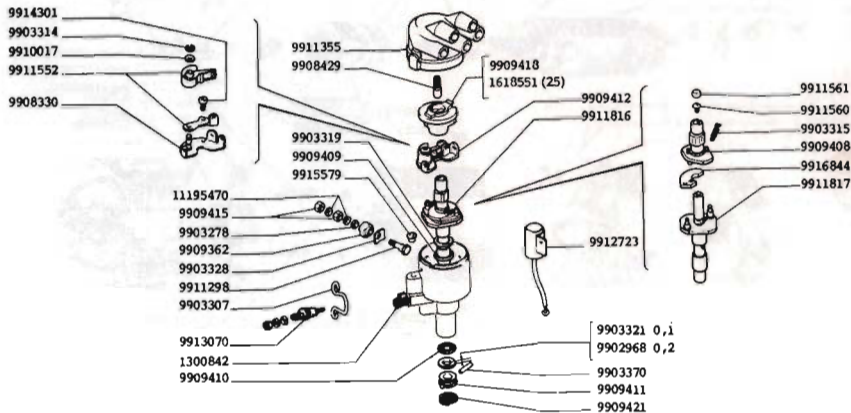
750

(00) (10)
 (05) (12)
 (07) (13)
 (08) (25)

ELEKTROKRETAČ — 46621392
 DEMARREUR ANLASSER
 STARTER MOTOR

66.08/2

1 | 1 1991.



750

(06) (10)
 (05) (12)
 (07) (13)
 (08)

RAZVODNIK PALJENJA 1029492

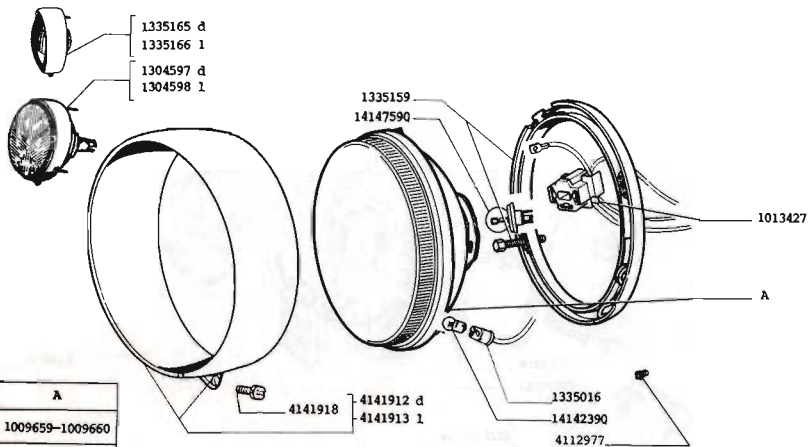
ALLUMEUR ZUNDFERTEILER

IGNITION DISTRIBUTOR

66.14

1

1 1991.



FAR	A
1335165 d	1009659-1009660
1335166 1	
1304597 d	
1304598 1	
	1613833-1613834

750

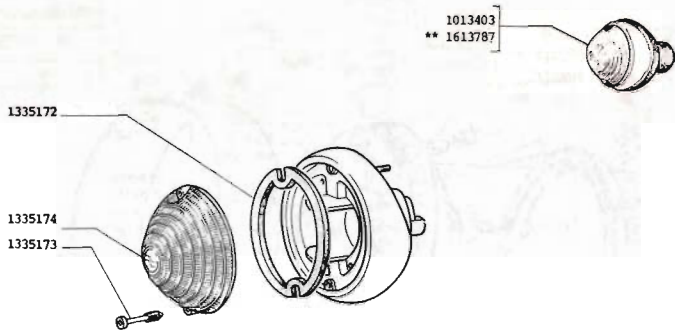
(00) (10)
 (05) (12)
 (07) (13)
 (08) (25)

FAR SA POZICIONIM SVETLOM
 PROJECTEUR SCHEINWERFER
 HEADLAMP

66.29

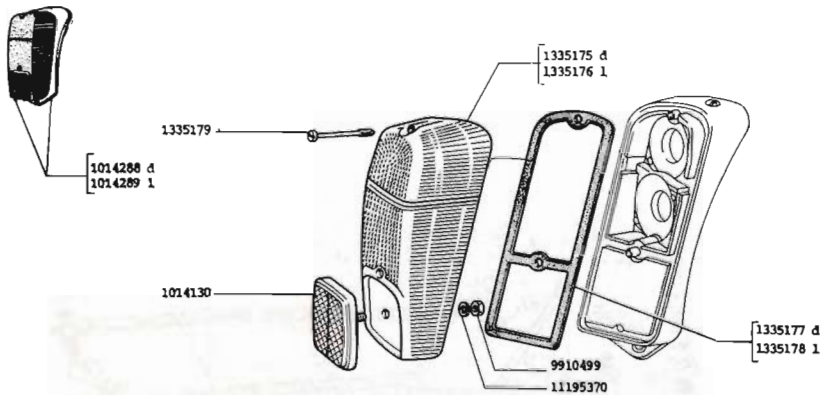
1

I 1991.



** Crna

750	(00) (10)	PREDNJE SVETLO POKAZIVAČA PRAVCA LANTERNE AV VORDERE LEUCHTE FRONT LAMP	66.32	
	(05) (12)		1	1 1991
	(07) (13)			
	(08) (25)			



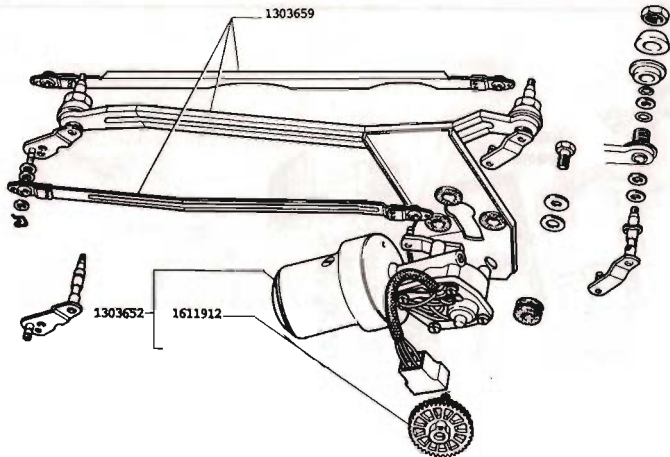
750

(00) (10)
 (05) (12)
 (07) (13)
 (06) (25)

ZADNJE SVETLO
 LANTERNE AR SCHLUSSLEUCHTE
 TAIL LAMP

66.34

1 I 1991.



750

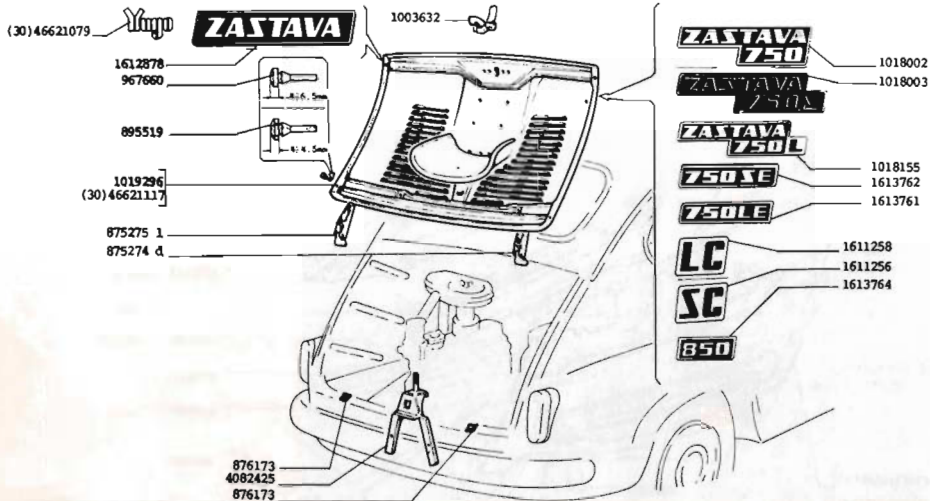
(00) (10)
 (05) (12)
 (07) (13)
 (08) (25)

GRUPA BRISAČA VETROBRANA 1023443
 ESSUIE GLACE SCHEIBENWISCEER
 WINDSHIELD WIPER

66.65

I

I 1991.



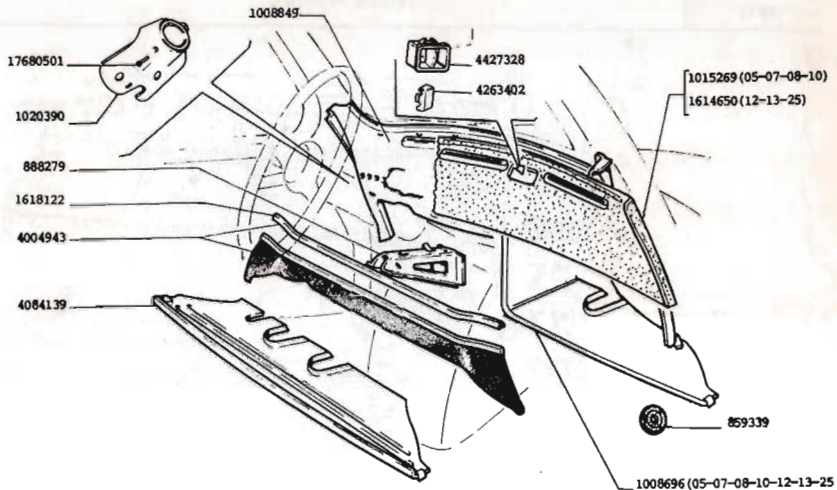
750

(00) (10)
 (05) (12)
 (07)
 (08) (25)
 (10)

POKLOPAC MOTORA
CAPOT **MOTORRA UMDECKEL**
ENGINE COMPARTMENT LID

71.01

1 | I 1991.



750

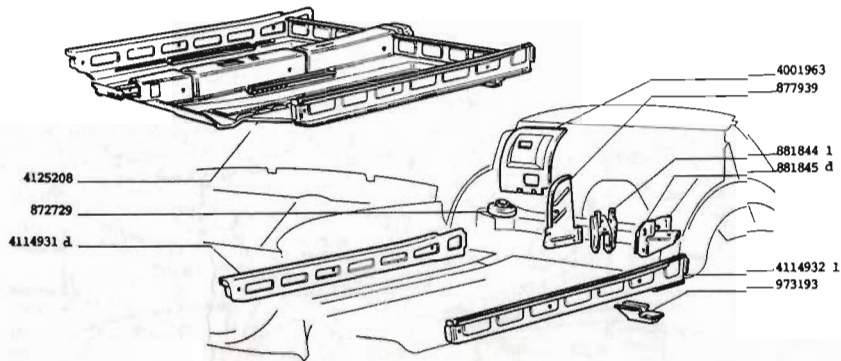
(86)	(18)
(85)	(12)
(87)	(13)
(88)	(25)

INSTRUMENT TABLA
 PLANCHE DE BORD ET ANEXES INSTRUMENTENBRETT ZUBEHOR
 INSTRUMENT PANEL AND RELEVANT PARTS

71.02

1

1 1991.



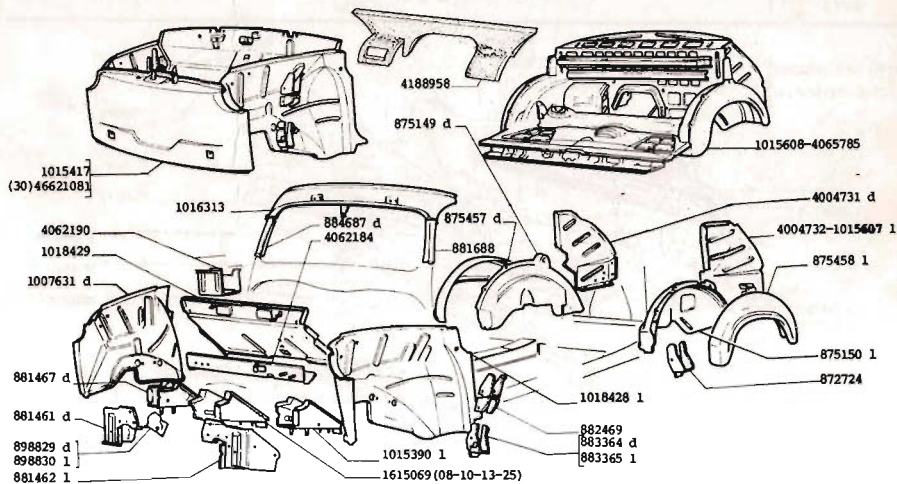
750

(00) (10)
 (05) (12)
 (07) (13)
 (08) (25)

P O D
 PLANCHER FUSSBODEN
 FLOOR

71.03

1 | 1 1991



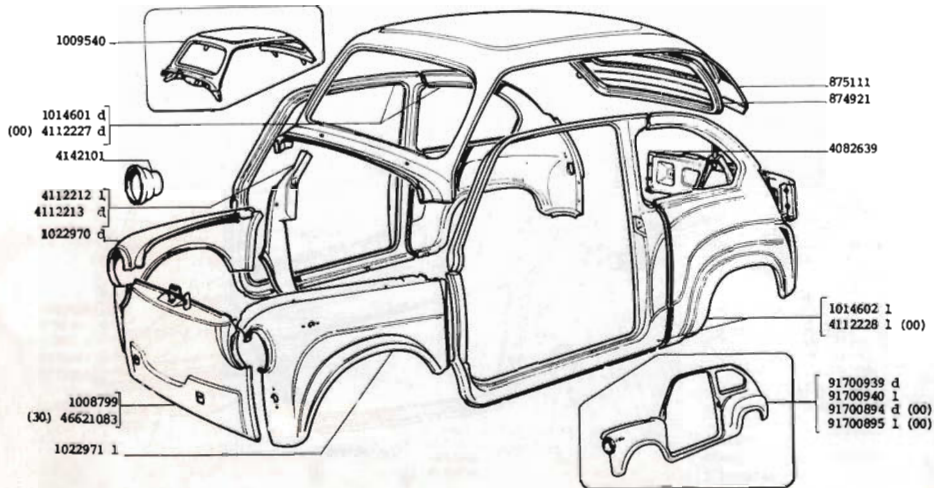
750

(00) (10)
 (05) (12)
 (07) (13)
 (08) (25)

SKOLJKA, UNUTRAŠNJI ELEMENTI
 COQUE ELEMENTS INERIEURS WAGENKASTEN INNENTEILE
 BODY SHELL INNER ELEMENTS

71.04

I I 1991.



750

(06) (10)
(05) (12)
(07) (13)
(08) (25)

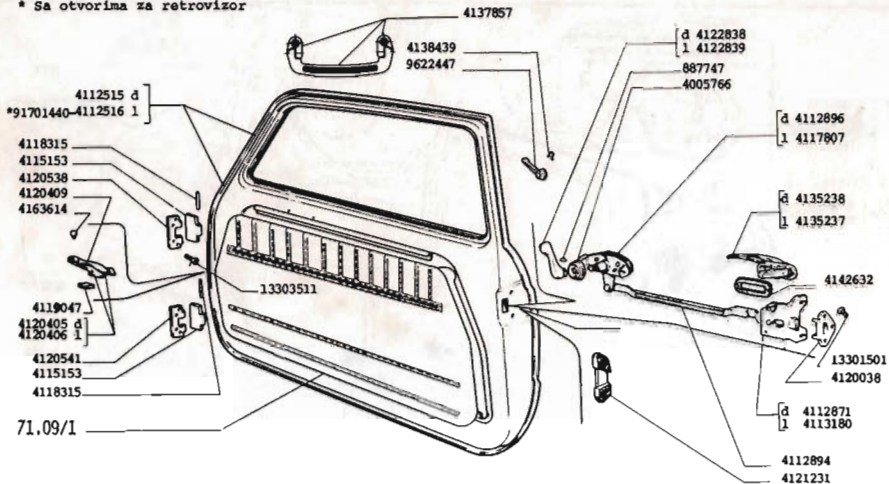
KOSTUR — SPOLJNI ELEMENTI
COQUE ELEMENTS EXTERIEURS WADENKASTEN AUSSEITEILE
BODY SHELL OUTER ELEMENTS

71.05

i

1 1991.

* Sa otvorima za retrovizor



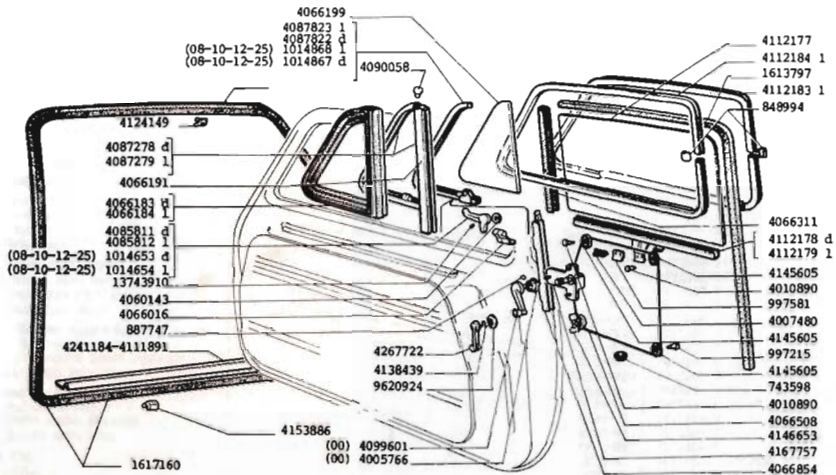
750

(00) (10)
(05) (12)
(07) (13)
(06) (25)

VRATA
PORTES TUREN
DOORS

71.09

1/2 1 1991.



750

(00)	(10)
(05)	(12)
(07)	(13)
(08)	(25)

V R A T A
 PORTES TUREN
 DOORS

71.09

2/2

I 1991.

KARIRANI ŠTUF
 etaffe quadrillee
 karo stoff
 plaid cloth

M2 - CRVENO DRAP BELO
 rouge beige blanche
 rot beige weiss
 red beige white

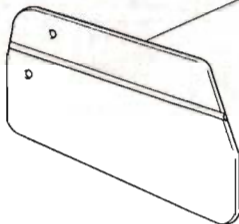
M4 - ST.ŽILATO DRAP BELO
 or juante biege blanche
 goldfarbe beige weiss
 golden coloured beige white

M8 - CRNO SIVO BELO
 noir gris blanche
 schwarz grau weiss
 black gray white

K620 - SIVO DRAP
 gris biege
 grau biege
 gray biege

K850 - CRNO BEŽ
 noir biege
 schwarz biege
 black biege

K860 - CRNO SIVO
 noir gris
 schwarz grau
 black gray



3A50-M2	1611696 - 1612068	d
3A50-M2	1611687 - 1612069	1
4A50-M4	1017705	d
4A50-M4	1017706	1
6A50-M8	1611698	d
6A50-M8	1611699	1
K620-4A50	1612501	d
K620-4A50	1612502	1
K850-8A20	1612953	d
K850-8A20	1612954	1
K860-6A50	1612955	d
K860-6A50	1612956	1
4A50	1612021	d
4A50	1612022	1
3A50	1612023	d
3A50	1612024	1
6A50	1612025	d
6A50	1612026	1

SKAJ	VČZ	SINTILICUR	KONSTLEDER	IZ/LEATHER
4A50	Drap	brige	Beige	Beige
6A50	Siv	G ris	G rau	Gray
8A20	Crn	Noir	Schwarz	Black
3A50	Oranž	Orange	Orange	Orange

750

(18) (25)
(12)

UNUTRAŠNJA OBLOGA PREDNJIH VRATA
 PANNEAU INTERIEUR DELA PORTE AVANT
 INNENTAPAZIERUNG DER VORDERTUREN
 FRONT DOOR IN SIDE PANEL

71.09/1

1/3

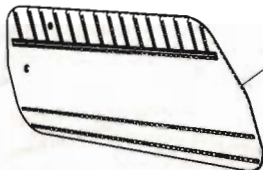
1 1991.

SKAJ - vč
simli , cuir
kunstleder
im/leather

4A50 DRAP
beige
beige
beige

6A50 SIV
gris
grau
gray

8A20 CRN
noir
schwarz
black



6A50 1615419 d
6A50 1615420 1
8A20 1615417 d

8A20 1615418 1
4A50 1615397 d
4A50 1615398 1
8A20 1616493 d
8A20 1616494 1

750 (13)

UNUTRASNJA OBLOGA PREDNJIH VRATA
PANNEAU INTERIEUR DELA PORTE AVANT INNENTAPAZIERUNG DER VORDERTUREN
FRONT DOOR IN SIDE PANEL

71.09/1

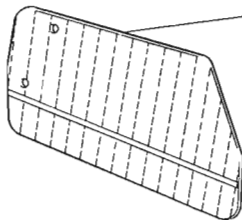
2/3 I 1991.

KARIRANI ŠTOF
 etaffe quadrillee
 karo stoff
 plaid cloth

K620-SIVO DRAP
 gris biege
 grau biege
 gray biege

K850-CRNO BEŽ
 noir biege
 schwarz biege
 black biege

K860-CRNO SIVO
 noir gris
 schwarz grau
 black gray



K850-8A20 1612490 d
 K850-8A20 1612491 1
 K620-4A50 1612487 d
 K620-4A50 1612488 1

K860-6A50 1612492 d
 K860-6A50 1612493 1
 8A20 1008912 d
 8A20 1008913 1

SKAJ-VRŽ	SIMILI CUIR KUNSTLEDER IM/LEATHER			
4A50 Drap	beige	beige	beige	beige
6A50 siv	gris	grau	gray	gray
8A20 crn	noir	schwarz	black	black

750

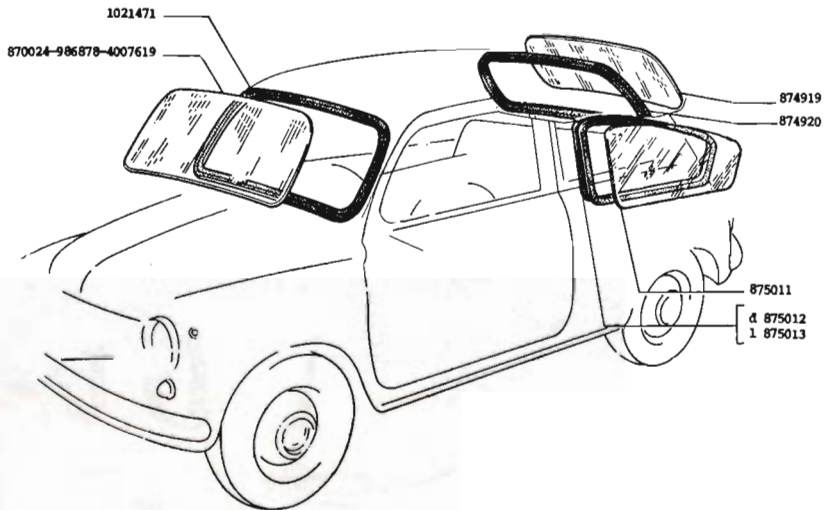
(07) (25)
 (13)

UNUTRAŠNJA OBLOGA PREDNJIH VRATA
 PANNEAU INTERIEUR DELA PORTE AVANT INNENTAPAZIERUNG DER VORDERTUREN
 FRONT DOOR IN SIDE PANEL

71.09/1

3/3

I 1991.



750

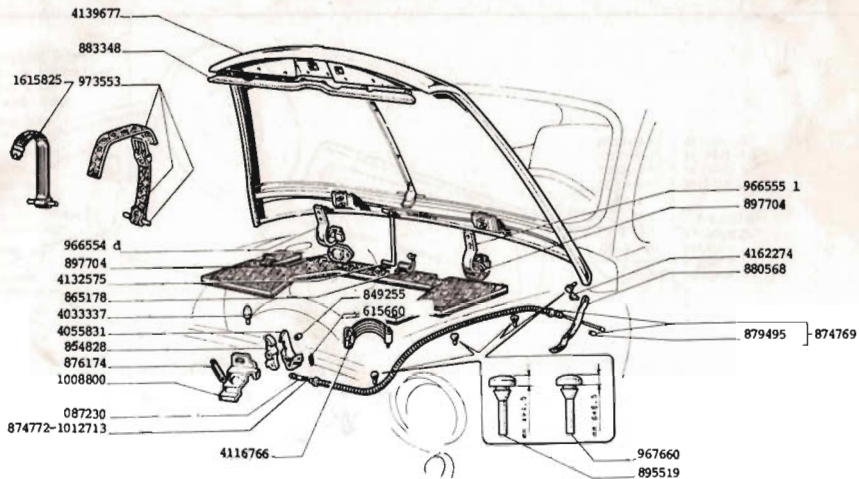
(00) (10)
 (05) (12)
 (07) (13)
 (08) (25)

VETROBRAN I OSTALA STAKLA
 PARE-BRISE ET BAIES VITREES WINDSCHUTZSCHEIBE UND FENSTER
 WINDSHIELD AND WINDOWS

71.18

1

1 1991.



750

(00) (10)
 (03) (12)
 (07) (13)
 (08) (25)

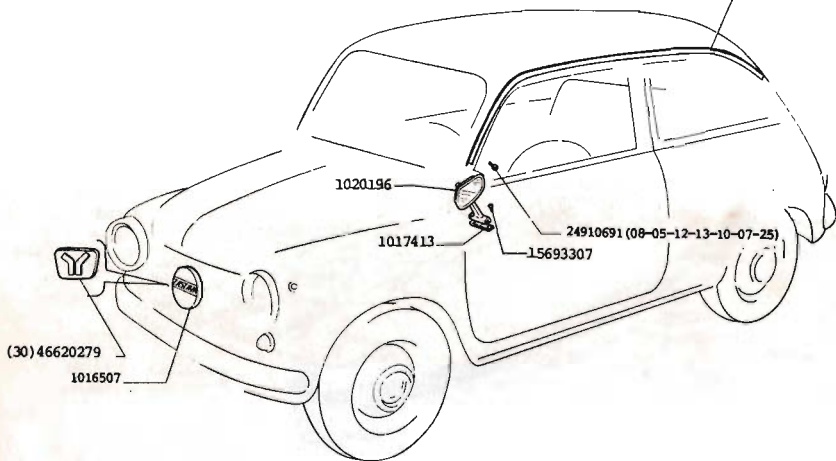
POKLOPAC PRTLJAŽNIKA
 COUVERCLE DE COFFRE KOFFERRAUMDECKEL
 LUGGAGE COMPARTMENT LID

71.23

1

I 1991.

(25-07-10-13-12-05-08) 1008803



(30) 46620279

1016507

1020196

1017413

24910691 (08-05-12-13-10-07-25)

15693307

750

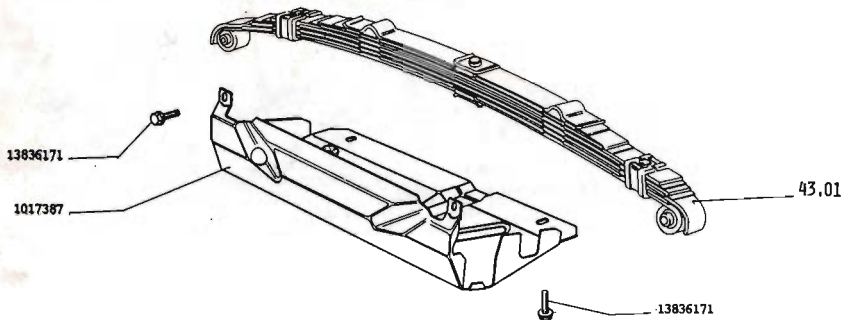
(00) (10)
(05) (12)
(07) (13)
(08) (25)

UKRASI
MOULURES VERZIERUNGEN
MOULDINGS

71.25

1

1 1991.



750

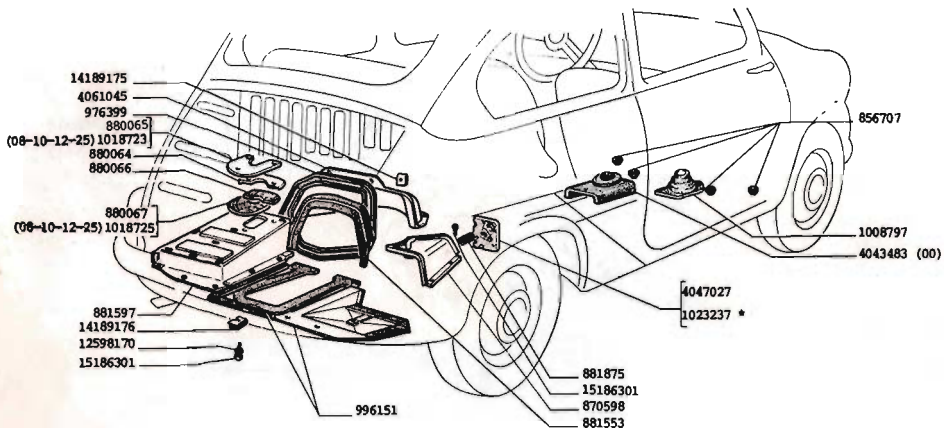
(06) (10)
 (05) (12)
 (07) (13)
 (06) (25)

ZASTITNICI
 PROTECTIONS ABDECKUNGEN UND DICHTUNGEN
 PROTECTION ITEMS

73.02/1

1

1 1991.



*) VI 1979

750

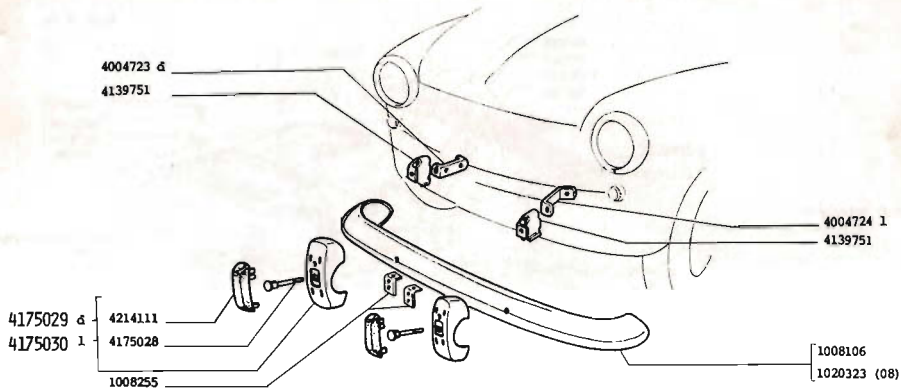
(00) (10)
(03) (12)
(07) (13)
(08) (25)

ZASTITNICI
PROTECTIONS ABDECKUNGEN UND DICHTUNGEN
PROTECTION ITEMS

73.02/2

1

I 1991.



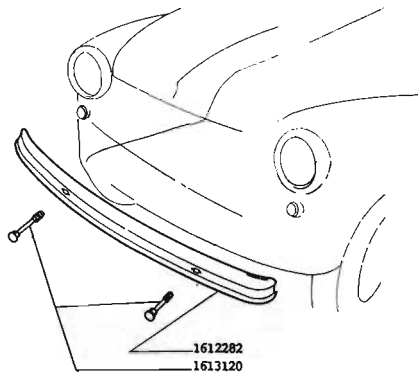
750

(00)
(05)
(00)
(07)

PREDNI BRANIK
PARE CHOCS AV VORDERER STOSSFANGER
FRONT BUMPER

73.06

1 I 1991.



750

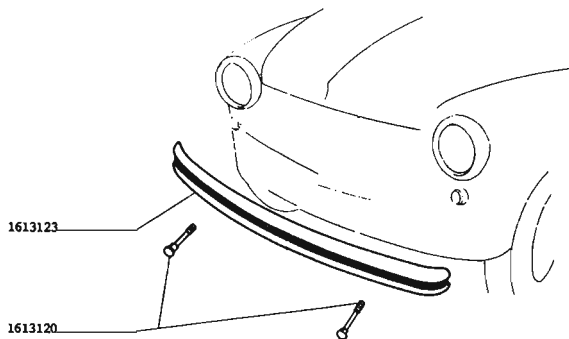
(13)

PREDNJI BRANIK
PARE-CHOCS AV VORDERER STOSSFANGER
FRONT BUMPER

73.06/1

1

I 1991.



750

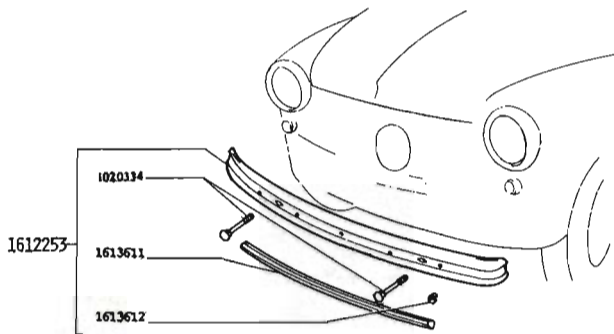
(10)
(12)

PREDNJI BRANIK
 PARE-CHOCS AV VORDERER STOSSFANGER
 FRONT BUMPER

73.06/2

1

I 1991.



PREDNJI BRANIK

PARE-CHOCS AV VORDERER STOSSFANGER
FRONT BUMPER

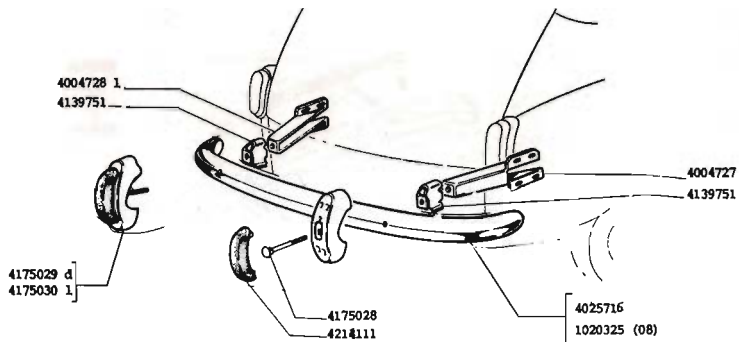
73.06/3

750

(25)

1

I 1991.



750

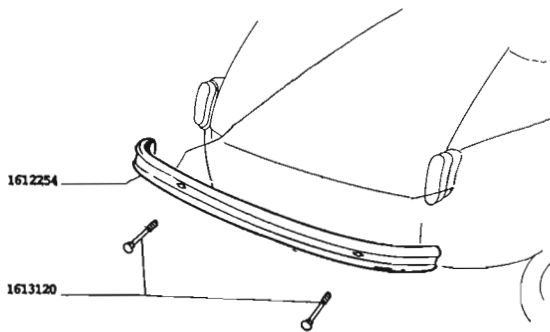
(00)
(03)
(07)
(08)

ZADNI BRANIK
 PARE. CHOCS AR HINTERER STOSSFÄNGER
 REAR BUMPER

73.07

1

I 1991.



ZADNJI BRANIK

PARE-CHOCS AR HINTERER STOSSFANGER

REAR BUMPER

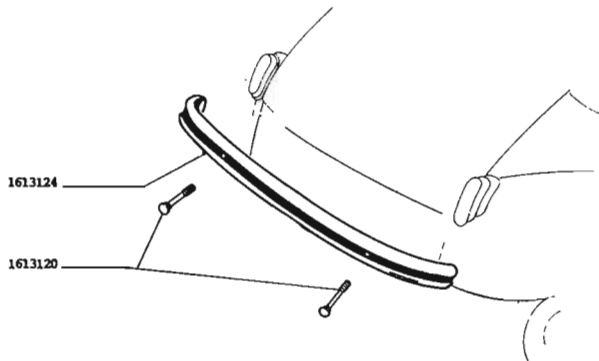
73.07/1

750

(13)

1

1 1991.



750

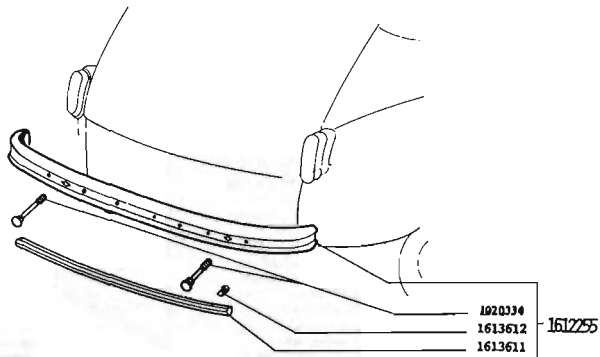
(10)
(12)

ZADNI BRANIK
PARE CHOCS AR HINTERER STOSSFANGER
REAR BUMPER

73.07/2

1

1 1991.



750

(25)

ZADNJI BRANIK
 PARE CHOCS AR HINTERER STOSSFANGER
 REAR BUMPER

73.07/3

1

I 1991.

	VRŽ - SKAJ simili cuir kunstleder im/leather	
3A50	ORANŽ orange orange orange	7A20 BRACN brune brune brune
4A50	DRAP beige beige beige	
6A50	SIV gris grau gray	
8A20	CRN noir schwarz black	
J702	BRACN HRASTOVA chén foncé eichen farbe oak brown	
7650	BRACN SVETLA brun clair Hellbraun light brown	

	KARIRANI ŠTOP etaffe quadrillee karo stoff plaid cloth	
M2	CRVENO DRAP BELO rouge beige blanche rot beige weiss red beige white	O 780 BRACN CRNO brune, noir braun, schwarz braun, black
M4	ST. ZIATO DRAP BELO or. jaunte biege blanche goldfarbe beige weiss golden coloured beige white	O 720 BRACN DRAP brune, beige braun, beige braun, beige
M8	CRNO SIVO BELO noir gris blanche schwarz grau weiss black gray white	
K620	SIVO DRAP gris biege grau biege gray biege	
K850	CRNO BEŽ noir biege schwarz biege black biege	
K860	CRNO SIVO noir gris schwarz grau black gray	

750

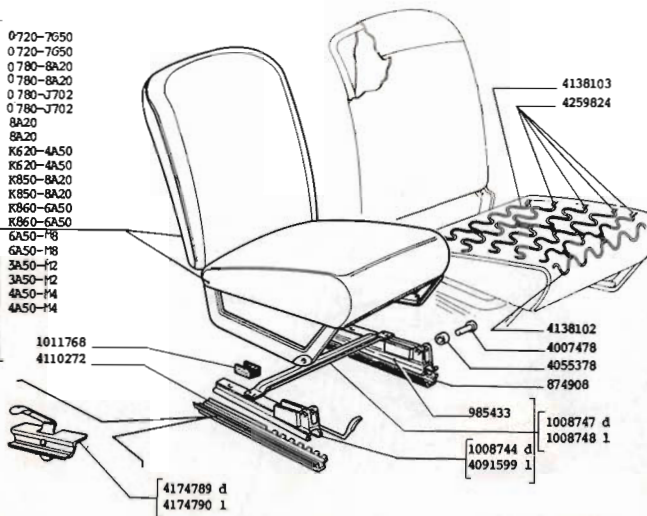
(06) (10)
(05) (12)
(07) (13)
(06) (25)

SEDIŠTA — MATERIJAL I BOJE
MATERIAL ET COULEUR INNENVERKLEIDUNGEN UND FARBE
USADA AND COLOR

81.00

1 1 1991.

- 1616322 d 0720-7650
- 1616323 1 0720-7650
- 1616324 d 0780-8A20
- 1616325 1 0780-8A20
- 1616326 d 0780-J702
- 1616327 1 0780-J702
- (07) 1012625 d 8A20
- (07) 1012626 1 8A20
- 1612457 d K620-4A50
- 1612458 1 K620-4A50
- 1612459 d K850-8A20
- 1612460 1 K850-8A20
- 1612461 d K860-6A50
- 1612462 1 K860-6A50
- 1611720 d 6A50-P8
- 1611721 1 6A50-P8
- 1611718 d 3A50-P2
- 1611719 1 3A50-P2
- 1611716 d 4A50-P4
- 1611717 1 4A50-P4



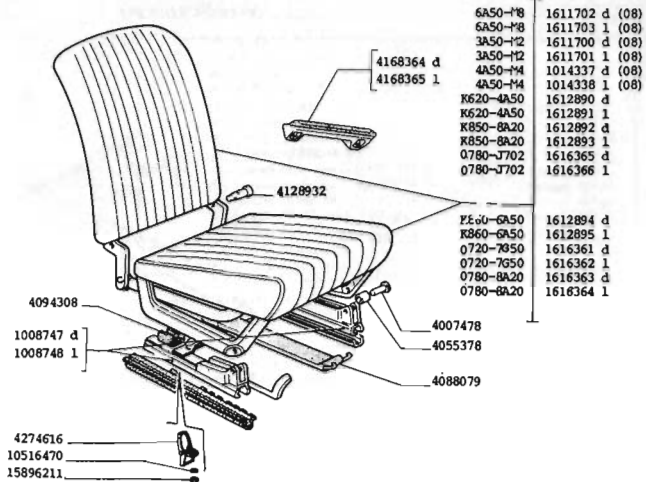
750

(00) (07)
(05) (13)

PREDNJA SEDIŠTA
SIEGES AVANT VORDERSITZE
FRONT SEATS

81.01/1

1 I 1991.



750

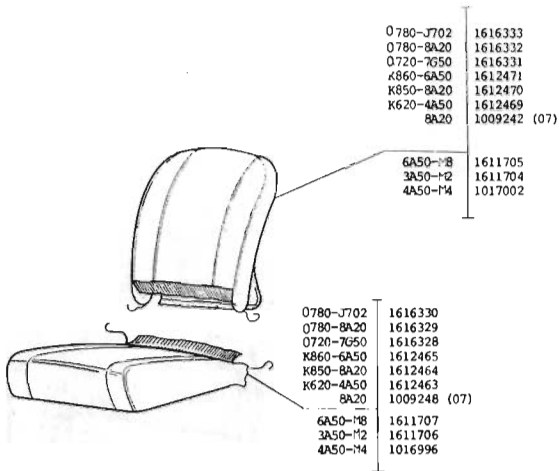
(08) (12)
(10) (25)

PREDNJA SEDIŠTA
SIEGES AVANT VORDERSITZE
FRONT SEATS

81.01/2

1

I 1991.



750

(00)	(10)
(05)	(12)
(07)	(13)
(08)	(25)

OBLOGE PREDNJEG SEDISTA
HOUSES DE COUSSIN AVANT **VORDERSITZBEZUGE**
FRONT CUSHION COVERINGS

81.01/3

1

I 1991.

*1610362
 *1610359 d
 *1610360 l

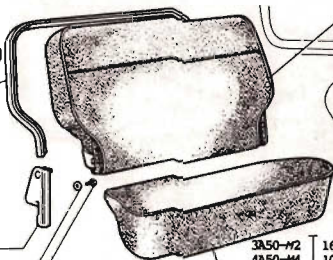


965955 d
 965956 l

965958
 884334

4141981 d
 4141982 l

12640601
 13824011



3A50-M2 1611709 (10)
 4A50-M4 1015572 (10)
 6A50-M8 1611711 (10)

8A20 1015568 (07)
 K620-4A50 1612442
 K860-6A50 1612440
 K850-8A20 1612438
 0720-7650 1616337
 0780-8A20 1616338
 0780-J702 1616339

3A50-M2 1611708 (10)
 4A50-M4 1015571 (10)
 6A50-M8 1611710 (10)
 8A20 1015567 (07)
 K620-4A50 1612441
 K860-6A50 1612439
 K850-8A20 1612437
 0720-7650 1616334
 0780-8A20 1616335
 0780-J702 1166336

*) 1980 —

750

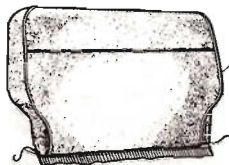
(00) (10)
 (05) (12)
 (07) (13)
 (08) (25)

ZADNJE SEDIŠTE
 SIEGE ARRIERE HINTERSITZ
 REAR SEAT

81.02

1

1 1991.



K860-6A50	1612448
K850-8A20	1612447
K620-4A50	1612446
8A20	1008712 (07)

6A50-M8	1611713
3A50-M2	1611712
4A50-M4	1017018
0720-7G50	1616349
0780-8A20	1616350
0780-J702	1616351



K860-6A50	1612445
K850-8A20	1612444
K620-4A50	1612443
8A20	1008713 (07)

6A50-M8	1611715
3A50-M2	1611714
4A50-M4	1017019
0720-7G50	1616346
0780-8A20	1616347
0780-J702	1616348

750

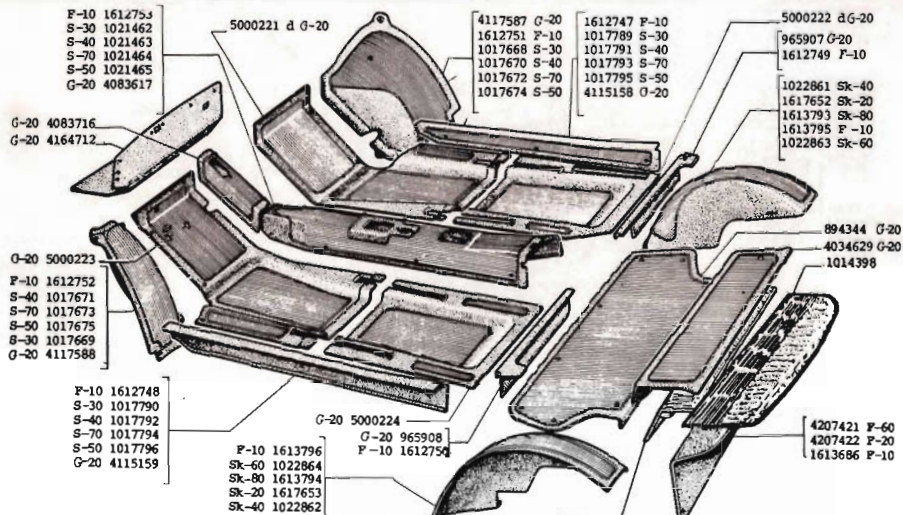
(00)	(10)
(03)	(12)
(07)	(13)
(08)	(25)

OBLOGA ZADNJEG SEDIŠTA
HOUSSES DE COUSSIN ARRIERE **HINTERSITZBEZUEGE**
REAR CUSHION COVERINGS

81.02/1

1

1 1991.



Materijal i boje pgr.81.06/1. Material et couleur Srx.81.06/1. Innenverkleidung und farbe Srx.81.06/1. Ureda and color 81.06/1.

750

(00) (10)
 (03) (12)
 (07) (13)
 (08) (25)

PROSTIRKE

TAPIS BODENBELAGE

MATS

81.06

1

I 1991.

G — GUMA	10 — SIVO	50 — ZELENA
Protection	Gris	Vert
Abdeckung	Grau	Blau
Rubber	Gray	Green
F — FILC	20 — CRNO	60 — OKER
Feutre	Noir	Or jaunte
Filz	Schwarz	Goldfarbe
Felt	Black	Golden
S — SINTETIKA	30 — GRAO	70 — BRAON
Drap	Gris	Brune
Tuch	Grau	Braun
Cloth	Gray	Braun
Sk — SKAJ	40 — CRVENA	80 — DRAP
Simili-suir	Rouge	Beige
Skaji	Rot	Beige
Sky	Red	Beige

KARIRANI STOF
 etaffe quadrillee
 karo stoff
 plaid cloth

M2 CRVENO DRAP BELO
 rouge beige
 rot beige weiss
 red beige white

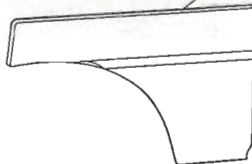
M4 ST. ZLATO DRAP BELO
 or juante biege blanche
 goldfarbe beige weiss
 golden coloured beige white

M8 CRNO SIVO BELO
 noir gris blanche
 schwarz grau weiss
 black gray white

K620 SIVO DRAP
 gris biege
 grau biege
 gray biege

K850 CRNO BEŽ
 noir biege
 schwarz biege
 black biege

K860 CRNO SIVO
 noir gris
 schwarz grau
 black gray



3A50 M2	1611692-1612072	d
3A50 M2	1611693-1612073	1
4A50 M4	1017685	d
4A50 M4	1017686	1
6A50 M8	1611694	d
6A50 M8	1611695	1

K620-4A50	1612479	d
K620-4A50	1612480	1
K850-8A20	1612957	d
K850-8A20	1612958	1
K860-6A50	1612959	d
K860-6A50	1612960	1

SKAJ	VKŽ	SIMILICUR	KONSTLEDER	I/1/LEATHER
4A50	Drap	Beige	Beige	Beige
6A50	Siv	gris	grau	gray
8A20	Crn	Noir	Schwarz	Black
3A50	Oranž	Orange	Orange	Orange

750

(10) (25)
(12)

UNUTRAŠNJA ZADNJA BOČNA OBLOGA
 PANEL INTERIEUR INNENTAPAZIERUNG
 REAR DOOR

81.07

1/3

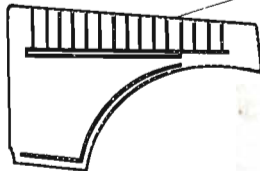
1 1991.

SKAJ - VČŽ
Simli cuir
Konst.leder
In/leather

4A50 DRAP
beige
beige
beige

6A50 STV
gris
grau
gray

8A20 CRN
noir
schwarz
black



6A50 1615423 d
6A50 1615424 l
8A20 1615421 d
8A20 1615422 l

4A50 1615404 d
4A50 1615405 l
8A20 1616495 d
8A20 1616496 l

750

(13)

UNUTRASNJA ZADNJA BOČNA OBLOGA
PANEL INTERIERU INNENTAPAZIERUNG
REAR DOOR

81.07

2/3

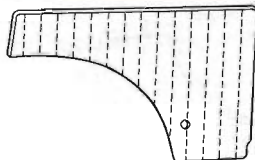
I 1991.

KARIRANI ŠTOF
 etaffe quadrillee
 karo stoff
 plaid cloth

K620 SIVO DRAP
 gris biege
 grau biege
 gray biege

K850 CRNO BEŽ
 noir biege
 schwarz biege
 black biege

K860 CRNO SIVO
 noir gris
 schwarz grau
 black gray



8A20	1008665 d
8A20	1008666 l
K620-4A50	1612509 d
K620-4A50	1612510 l
K850-8A20	1612511 d
K850-8A20	1612512 l
K860-6A50	1612513 d
K860-6A50	1612514 l

SKAJ T VRČ	Simili cuir	Konstleder im/leather	
4A50 Drap	beige	beige	beige
6A50 Siv	gris	grau	gray
8A20 Crn	noir	schwarz	black

750

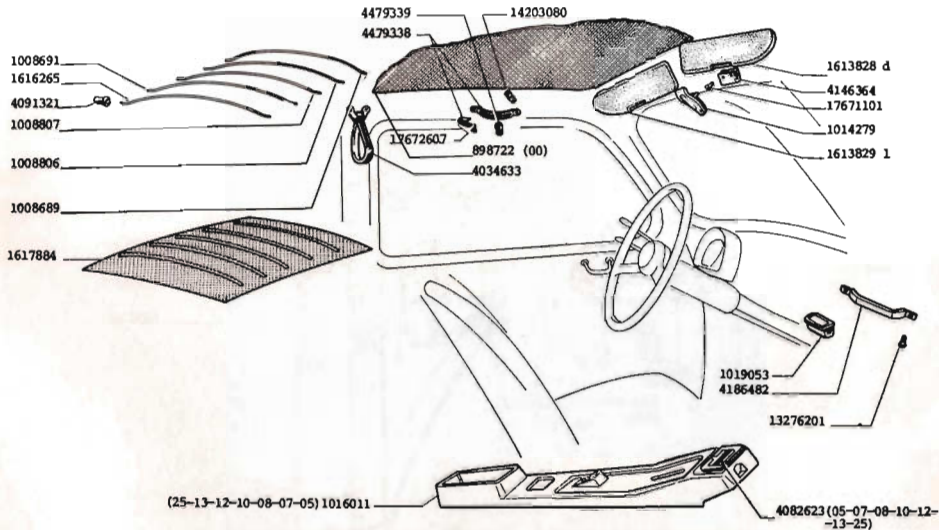
(07) (25)
 (13)

UNUTRAŠNJA ZADNJA BOČNA OBLOGA
 PANEL INTERIEUR INNENTAPAZIERUNG
 REAR DOOR

81.07

3/3

I 1991.



750

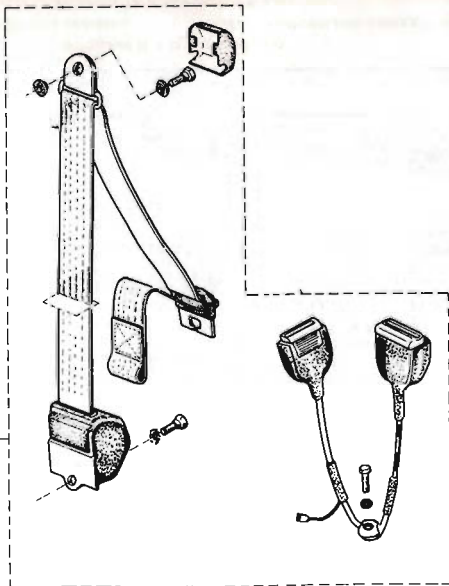
(00) (10)
 (05) (12)
 (08) (13)
 (08) (25)

UNUTRAŠNJI USLUŽNI DELOVI
 ACCESSOIRES ET GARNISSAGES INTERIEURS INNERES ZUBEHOR UND VERKLEIDUNGEN
 INTERIOR TRIM AND ACCESSORIES

81.07/1

1 1 1991.

1022056



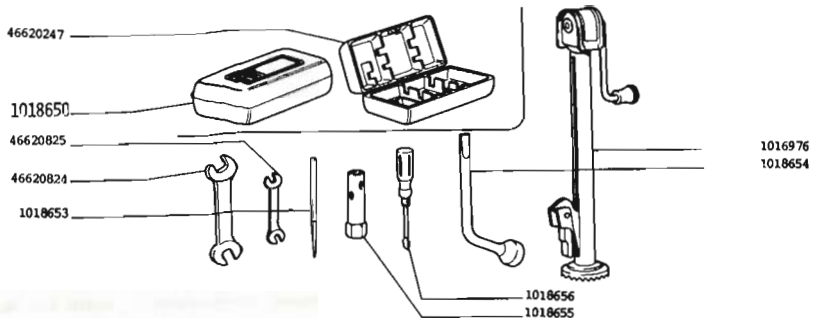
750

(06) (10)
(07) (12)
(08) (13)
(09)

POJAS SIGURNOSTI
CEINTURE DE SECURITE SICHERHEITSGURT
SAFETY BELT

81.10

1 | 1 1991.



750

(06) (10)
 (05) (12)
 (07) (13)
 (08) (23)

A L A T
 OUTILS WERKZEUGE
 TOOLS

91.01

1

1 1991.

T A B E L E

TABELEAUX DIVERS VERSCHIEDENES TABELLEN
MISCELLANEA

LEZAJI		Roulements		Wälzlager		Bearings		
Dimensions		Dimenzije u mm. Abmessungen		Dimensions		Kataloški br. »Zastava« N. de comm. »Zastava« »Zastava« Bestellnr. »Zastava« Part No.	RIV	Pgr.
Unutrašnji prečnik Diamètre int. Innendurchmesser	Bara	Spoljni prečnik Diamètre ext. Aussendurchmesser	Outside diameter	Širina Epaisseur Breite	Width			
15		35		11		336501	01/1/4808	42.02
15		42		13		336658	05/02/4911	43.14
65		95		17		884202	01/02/2513	24.04
15		42		17		890279	BL15/Car 53	14.03
15		35		14		897748	BL15/Car 53	14.03
17		44		14		4061118	13095	22.04
25		52/56		15		4215702	10750	22.04
25		52		15		20715580	2A.25	22.04
23		52		15		60055388	01/30/4016	43.14
27		55		15		4074045	13392a	22.04
27,5		73/78		31		4074046	13393b/336	22.04

TABELA ZAPTIVNIH PRSTENOVA (SEMERINGA)

JOINT		SEAL			DICHTRING
KATALOSKI BROJ N. de comm. »Zastava« »Zastava« Bestellnr »Zastava« Part No.	Pgr. Sgr. Sgr. Sgr.	Kol. Q. Q. Q.	UNUTRAŠNJI PRECNIK Diametre int. Innendurchmesser Inner diameter	SPOLJAŠNJI PRECNIK Diametre ext. Aussendurchmesser Outer diam.	SIRINA Epaisseur Breite Wditch
1029613	11.02	1	42	63/56	7
40000460	11.02	1	64	80	8
4043630	22.04	1	17	28	7/11
838439	22.10	1	8	24	7
40001720	24.01	2	25	35	8,5
1011483	24.01	1	38	54	10
40001700	42.02	1	20	30	7
40001890	42.02	1	15	35	7
87363	43.14	2	35	52	8,8
1011484	43.14	2	35	52	8,8