

924-77x

Lv7 2018-r4

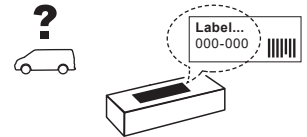
Modelo-model:

Airo T

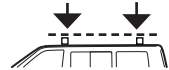
Lote-Lot-Lot-Lot:



Peso-Weight-Poids-Gewicht:



Kit A: **Max. 60 kg**
Kit B: **Max. 75 kg**



Código Homologación ECE R 26.03
R 26.03 ECE Type Approval Number

E9 26 R- 03 3015



www.tuv.com
ID 10000 0000

CITY CRASH (✓)
Accor ding to ISO/ P. AS 11154:2006

CRUZBER SA
ES-A14018311
P.I. Las Salinas II
14960 - Rute - Spain
www.cruzber.com

(E) **Instrucción de montaje**
¡Leer primero!

Barras de aluminio

(GB) **Assembly instructions**
Read first!

Aluminium bars

(F) **Instruction de montage**
Lire en premier!

Barres d'aluminium

(D) **Montageanleitung**
Zuerst lesen!

Aluminiumdachträger

(PT) **Instruções de montagem**
Ler primeiro!

Barras d'alumínio

(PL) **Instrukcja montażu**
Najpierw przeczytaj!

Belki aluminiowe

(CZ) **Montážní návod**
Čtěte pozorně!

Hliníková sada tyčí

(HU) **Szerelési Utasítás**
Először olvasd el!

Aluminium rudak

(RO) **Instructiuni de montaj**
Intai cititi!

Aluminijske šipke

(HR) **Detaljne upute**
Prvo procitati!

Bare din aluminiu

(GR) **Διαβάστε προσεκτικά τις**
Οδηγίες Συναρμολόγησης!

Μπάρες Αλουμινίου

(TR) **Öncelikle montaj:**
Talimatlarını okuyunuz!

Alüminyum barlar

(RU) **Инструкции по монтажу**
Сначала прочитайте!

Алюминиевые
поперечины

(I) **Istruzioni di montaggio**
Leggere per primo!

Barre di alluminio

(NL) **Montagehandleiding**
Eerst lezen!

Aluminium dakdragers

(SLO) **Navodila za sestavljanje**
Preberite!

Aluminijske prečke



1.



(E) Contenido embalaje: ¡Verificar!

x1

x1

(GB) Package content: Check!



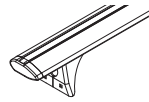
(F) Contenu d'emballage: Vérifier!

(D) Packungsinhalt: Überprüfen!

x2

x3

(PT) Contéudo embalagem:
Verificar!



(PL) Zawartość opakowania:
sprawdź!

(CZ) Obsah balení: Zkontrolujte!

x1

(HU) Csomag tartalma: Ellenőrizd!



(853-050)

(RO) Pachetul contine: Verificati!

(HR) Sadržaj paketa: Provjeri!

(GR) Ελέγξτε το περιεχόμενο: του
πακέτου!

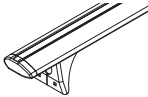


(TR) Paket içeriğini: Control ediniz!

(RU) Содержание упаковки:
Проверьте!

(I) Contenuto della confezione:
Controllare!

(NL) Pakket inhoud: Controleer!

(SLO) Vsebina paketa: Preverite!

Código Code		\longleftrightarrow			Lote Lot
924-771	823-771	108 cm	2x (012-151) 1x (012-152)	4,83 kg	02/15
924-773	823-773	118 cm		5,08 kg	02/15
924-775	823-775	128 cm		5,30 kg	02/15
924-776	823-776	133 cm		5,52 kg	02/15

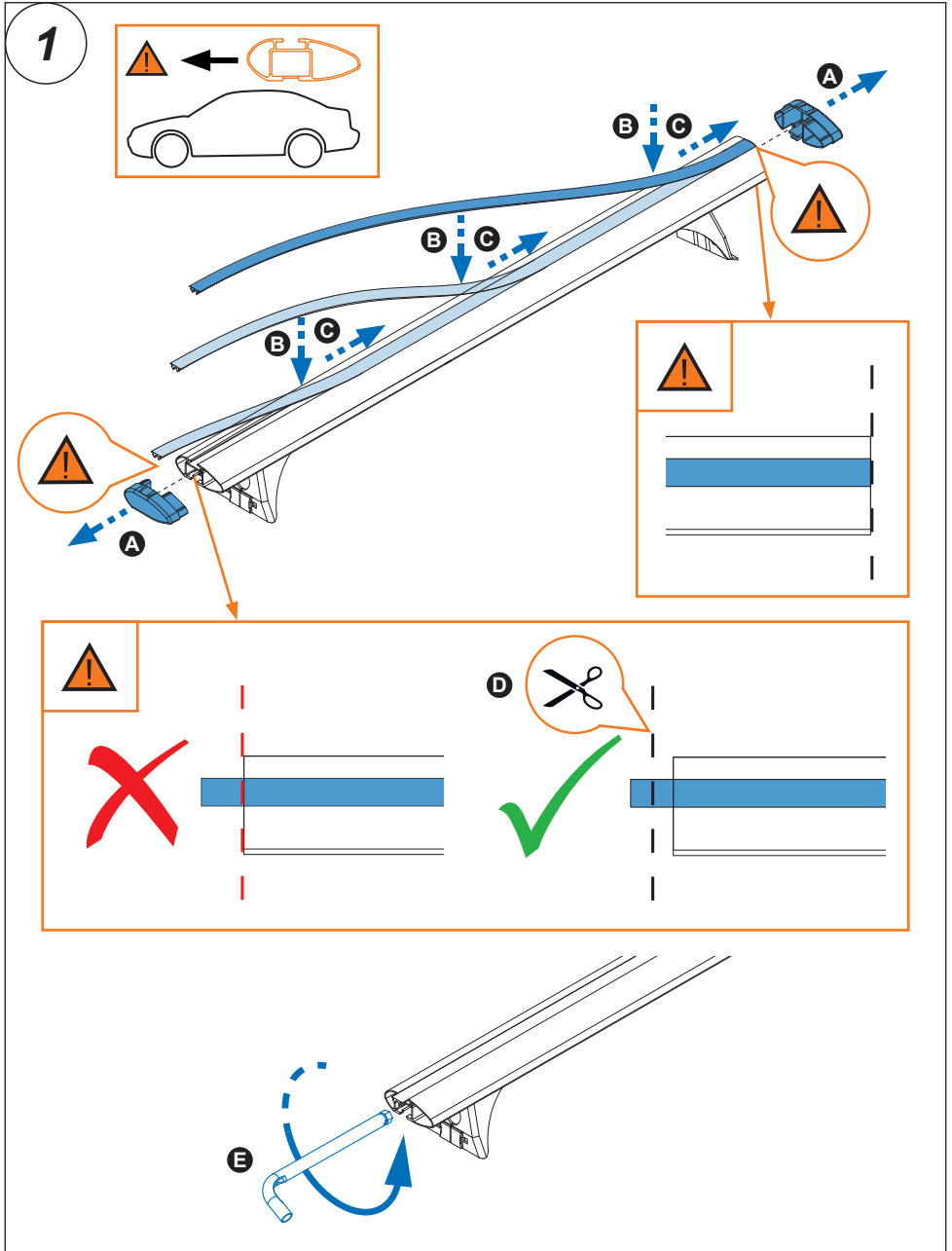
2.



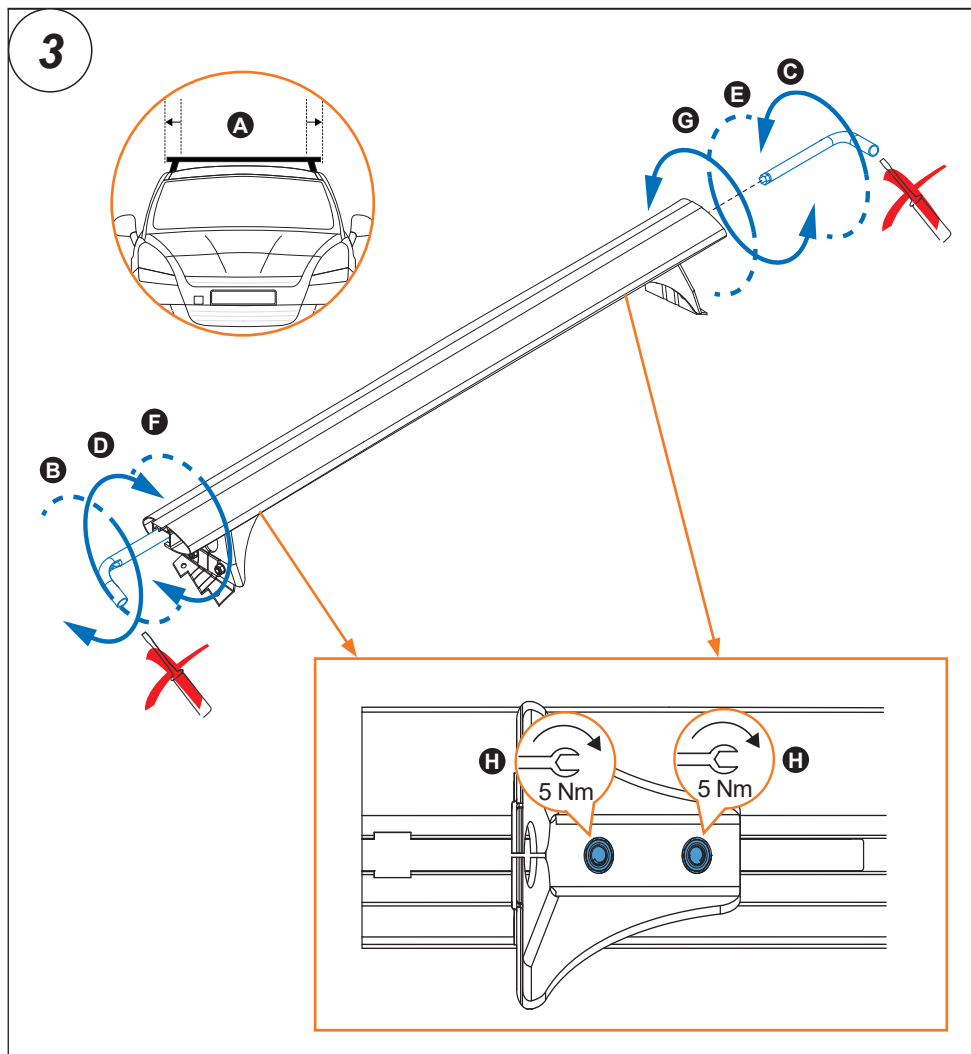
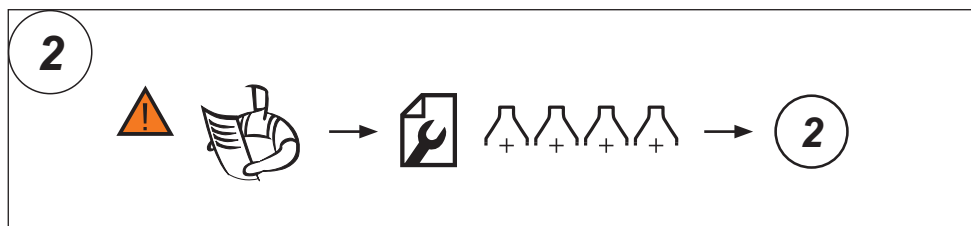
Importante!
Important!
Important!
Wichtig!

- E** Estas barras tienen que usarse con Kits de fijación Cruz!
- GB** Bars must be used with Cruz fixation Kits!
- F** Les barres devront être utilisées avec les Kits de fixation Cruz!
- D** Die Dachlsträger nur mit Cruz Stützfuß-Kits befestigen!
- PT** As barras devem ser utilizadas com os Kits de fixação Cruz!
- PL** Belki muszą być stosowane z elementó w mocujęcymi firmy Cruz!
- CZ** Tento nosič musí být používán s fixačnım kitem Cruz!
- HU** A rudakat csak Cruz rögzıtó készlettel szabad használni!
- RO** Barele trebuie utilizate cu Kit-uri de fixare Cruz!
- HR** Šipke moraju biti korištene sa Cruz kitovima za montažu!
- GR** Το αξεσουάρ αυτό θα πρέπει να χρησιμοποιείται αποκλειστικά στα συστήματα μπαρών της Cruz!
- TR** Bu barlar mutlak Cruz montaj kiti!
- RU** Поперечины должны быть использованы со специальным крепежным комплектом Cruz!
- IT** Questa bare deve essere utilizzato solo con il kit di fissaggio Cruz!
- NL** Dakdragers moeten worden gebruikt in combinatie met de bevestigingssets van Cruz!

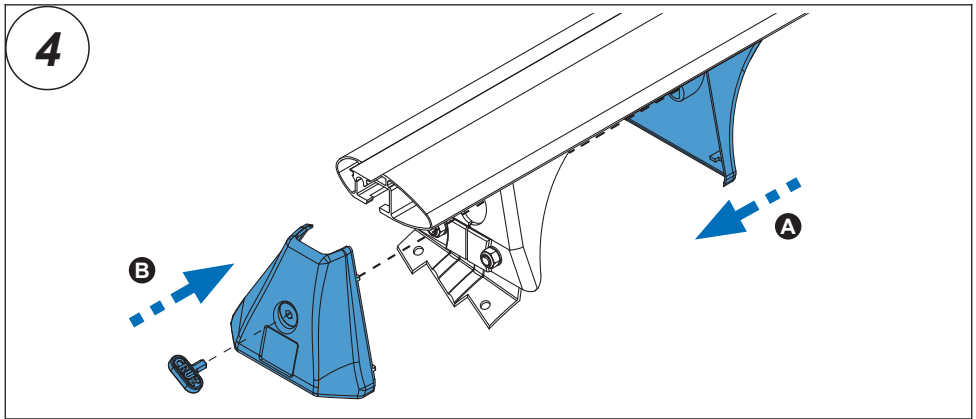
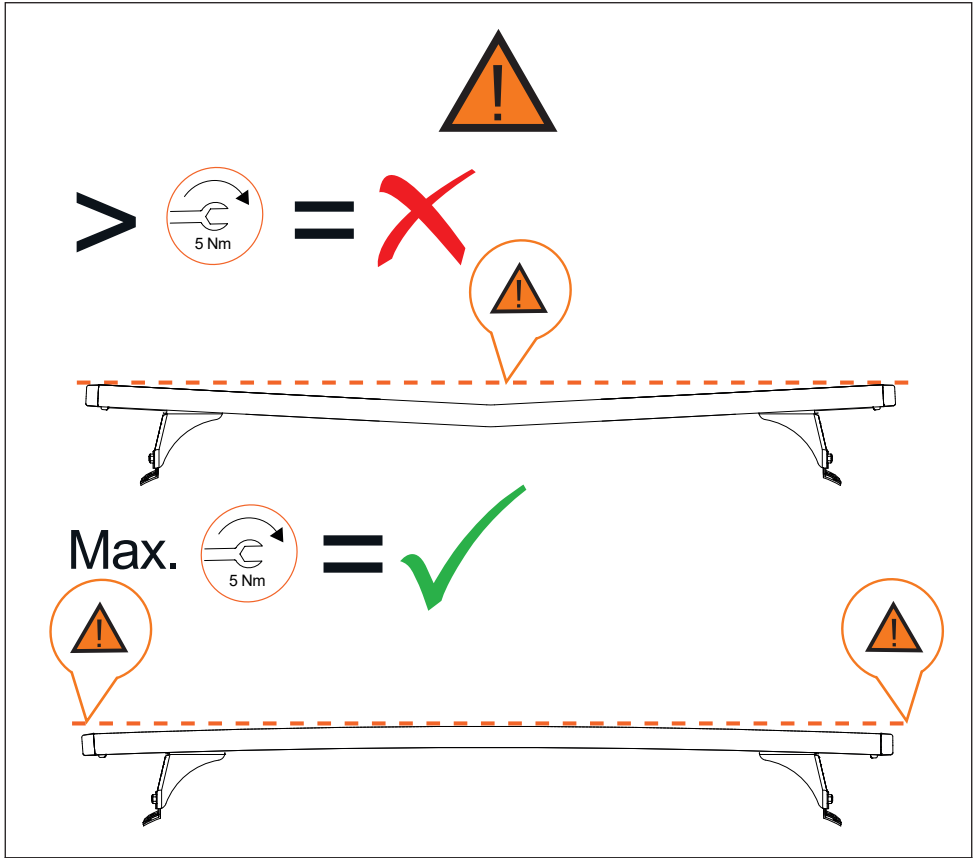
3. 



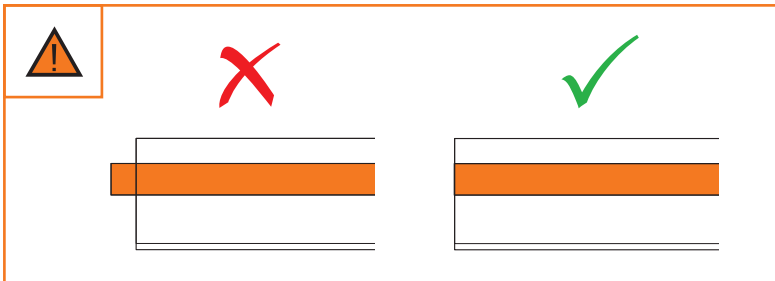
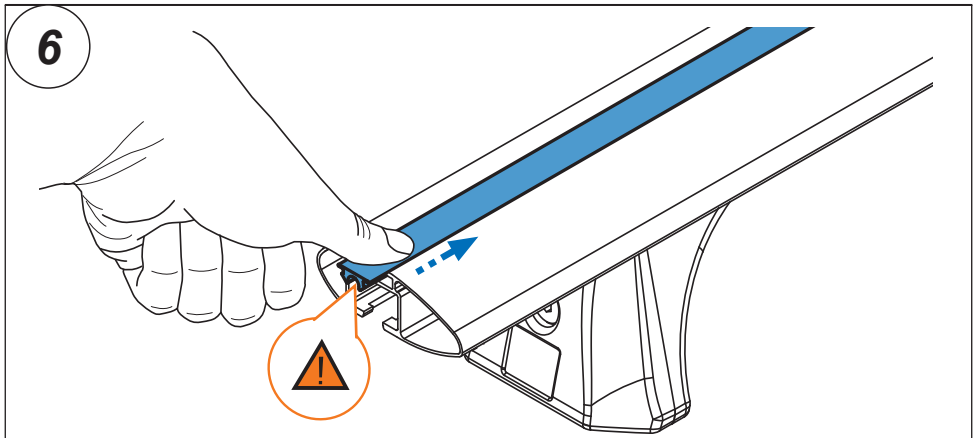
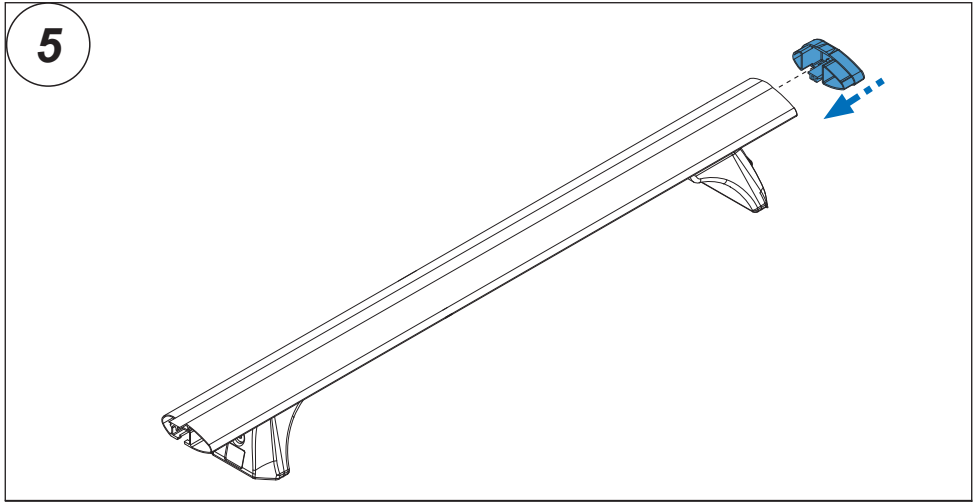
4. 



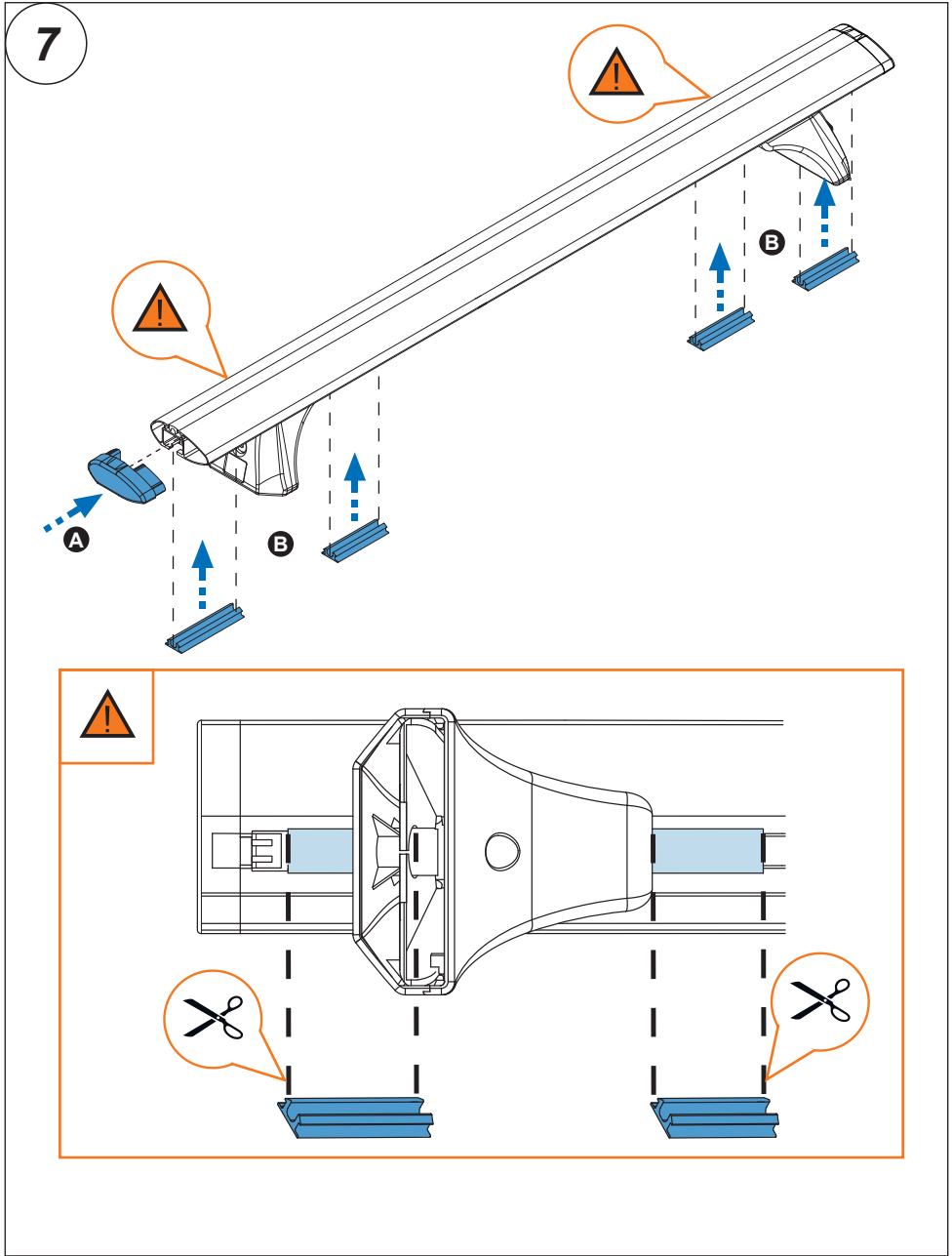
5. 



6. 



7. 





Cruzber S.A., ES-A14018311
P.I. Las Salinas II, E-14960 Rute
www.cruzber.com

Código
Code
Code
Kode

935-425

Lv 7 2015 - r 5

Modelo
Model
Modèle
Modell

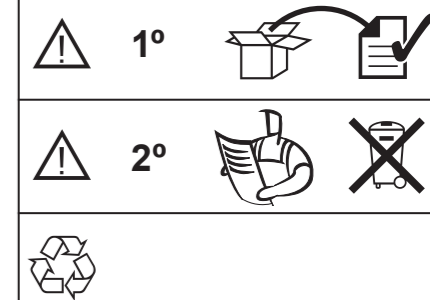
Lote	01 -10	Peso	0,40	kg
Lot		Weight		
Lot		Poids		
Lot		Gewicht		



Kit tipo **A**
Kit type
Kit type
Kit Typ

Código Homologación ECE R26.03
R 26.03 ECE Type Approval Number

E9-26R-03.3015



Kit fijación

Fixation Kit

Kit fixation

Stützfuß-Kit

Kit fixação

Element mocujący

Fixační kit

Rögzítő készlet

Kit de fixare

Kit za montažu

Κιβώτιο (Kit) Επισκευής

Montaj kiti

Крепежный комплект

Kit di fissaggio

Bevestigingsset

Kit za pričvrstitev

(E) **Instrucción de montaje**
¡Leer primero!

(GB) **Assembly instructions**
Read first!

(F) **Instruction de montage**
Lire en premier!

(D) **Montageanleitung**
Zuerst lesen!

(PT) **Instruções de montagem**
Ler primeiro!

(PL) **Instrukcja montażu**
Najpierw przeczytaj!

(CZ) **Montážní návod**
Čtěte pozorně!

(HU) **Szerelési Utasítás**
Először olvasd el!

(RO) **Instructiuni de montaj**
Intai cititi!

(HR) **Detaljne upute**
Prvo pročitati!

(GR) **Διαβάστε προσεκτικά τις**
Οδηγίες Συναρμολόγησης!

(TR) **Öncelikle montaj:**
Talimatlarını okuyunuz!

(RU) **Инструкции по монтажу**
Сначала прочитайте!

(IT) **Istruzioni di montaggio**
Leggere per primo!

(NL) **Montagehandleiding**
Eerst lezen!

(SLO) **Navodila za sestavljanje**
Preberite!

(E) **Contenido embalaje:** ¡Verificar!

(GB) **Package content:** Check!

(F) **Contenu d'emballage:** Vérifier!

(D) **Packungsinhalt:** Überprüfen!

(PT) **Contéudo embalagem:** Verificar!

(PL) **Zawartość opakowania:** sprawdź!

(CZ) **Obsah balení:** Zkontrolujte!

(HU) **Csomag tartalma:** Ellenőrizd!

(RO) **Pachetul contine:** Verificati!

(HR) **Sadržaj paketa:** Provjeri!

(GR) **Ελέγξτε το περιεχόμενο:** του πακέτου!

(TR) **Paket içeriğini:** Control ediniz!

(RU) **Содержание упаковки:** Проверьте!

(IT) **Contenuto della confezione:** Controllare!

(NL) **Pakket inhoud:** Controleer!

(SLO) **Vsebina paketa:** Preverite!

x 1 	x 1 	x 1 (018-041)	x 1 (810-045)
x 4 1x (704-1155) 1x (704-1156) 2x (704-1157)	x 4 (012-040)		

Código
Code
Code
Code

935-425

Lv 7 2015 - r5



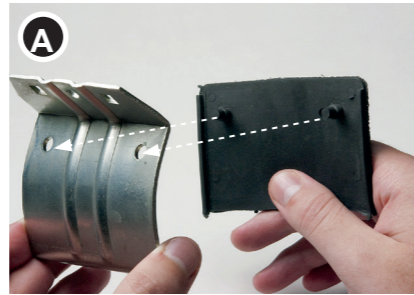
Importante!
Important!
Important!
Wichtig!

- E** ¡Este Kit de fijación tiene que usarse con sistemas portacargas Cruz!
- GB** This fixation Kit must be used with Cruz roof rack systems!
- F** Cet Kit de fixation devra être utilisé avec les systèmes porte-charge Cruz!
- D** Dieser Stützfuß-Kit muß mit Cruz Dachträgersystemen benutzt werden!
- PT** Este Kit de fixação deve ser utilizado com os sistemas porta cargas Cruz!
- PL** Niniejszy element mocujący musi być używany z systemami bagażników dachowych firmy Cruz!
- CZ** Tento fixační kit musí být používán s nosným systémem Cruz!
- HU** Ez a rögzítő készlet csak a Cruz rendszerekkel használható!
- RO** Acest Kit de fixare, trebuie utilizat cu sisteme Cruz!
- HR** Kit za montažu mora biti korišten uz Cruz sistem krovnog nosača!
- GR** Το αξεσουάρ αυτό θα πρέπει να χρησιμοποιείται αποκλειστικά στα συστήματα μπαρών της Cruz!
- TR** Bu aksesuar mutlaka Cruz taşıma sistemleriyle kullanılmalıdır!
- RU** Крепежный комплект должен быть использован с багажной системой на крышу марки Cruz!
- IT** Questo kit di fissaggio deve essere usato con i portapacchi CRUZ
- NL** Deze bevestigingsset moet worden gebruikt in combinatie met Cruz dakdrager systeem!
- SLO** Kit za pričvrstitev naj se uporablja le z izdelki iz asortimana strešnih košar CRUZ!

1

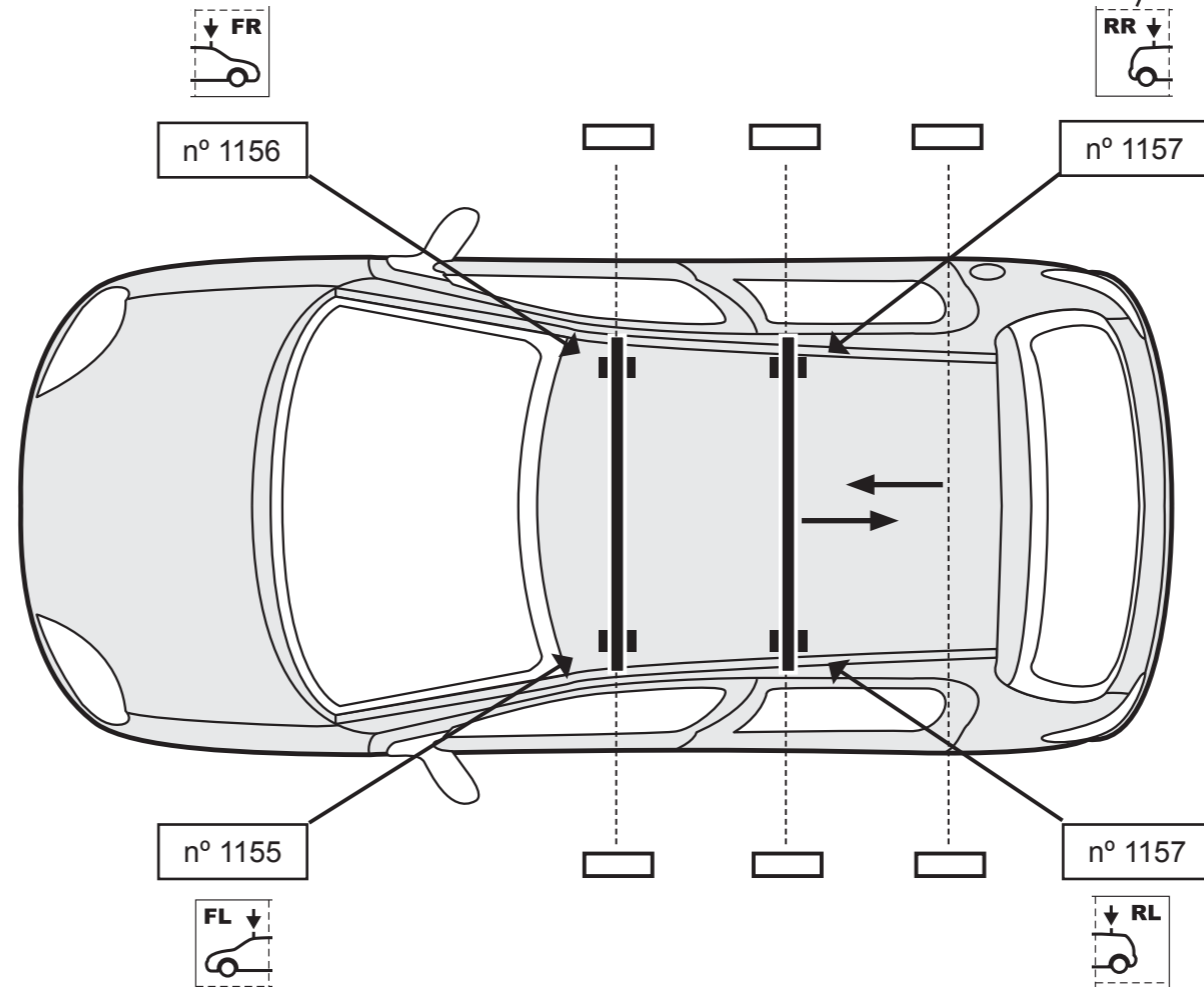
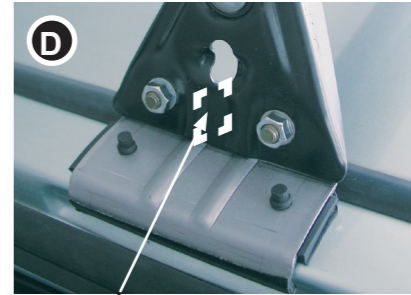


2



B

C



3

